

# COMMANDER *plus* OLH/OLV/OLS

## Manuel d'utilisation

670760-F-00/10



**Nous vous remercions d'avoir choisi un matériel de protection des cultures HARDI. La fiabilité et l'efficacité de cet équipement dépendent des soins que vous lui donnerez. Avant tout, lisez attentivement ce manuel d'utilisation. Il contient les informations essentielles qui vous permettront d'utiliser et d'entretenir efficacement votre pulvérisateur.**

**Ce manuel d'utilisation couvre tous les modèles de COMMANDER Plus, rampe OLH, OLV ou OLS, circuit de pulvérisation classique ou grand débit. Soyez attentif aux paragraphes qui concernent le modèle en votre possession.**

**Lisez également le manuel " Techniques d'application ".**

**Vous êtes tenu de conserver le présent manuel pendant toute la durée de vie de l'appareil avec obligation de le transmettre à l'acheteur en cas de revente.**

**Pour toute information complémentaire sur le COMMANDER Plus, consultez le site [www.commander-plus.com](http://www.commander-plus.com).**

Les illustrations, informations techniques et spécifications figurant dans ce manuel sont données en fonction de nos connaissances au jour de son impression. La politique de HARDI INTERNATIONAL A/S étant d'améliorer constamment ses produits, nous nous réservons le droit de modifier la conception, les caractéristiques, les composants, les spécifications et les conseils d'entretien à tout moment et sans préavis. HARDI INTERNATIONAL A/S ne se reconnaît aucune obligation envers les appareils commercialisés avant ou après de telles modifications.

HARDI INTERNATIONAL A/S a apporté toutes ses compétences à la rédaction de ce manuel pour le rendre aussi précis et complet que possible. Il ne peut être tenu pour responsable de possibles oublis ou imprécisions.

Ce manuel couvrant tous les modèles, des caractéristiques ou équipements disponibles seulement dans certains pays peuvent être décrits. Soyez attentif aux paragraphes qui concernent le modèle en votre possession.

Edité et imprimé par HARDI INTERNATIONAL A/S.



# SOMMAIRE

Déclaration de conformité CE .....	4	Vannes Manifold .....	33
Sécurité de l'utilisateur .....	5	Utilisation des vannes MANIFOLD .....	34
<b>Description</b> .....	7	Remplissage de la cuve principale .....	35
Utilisation de l'appareil .....	8	Remplissage de la cuve de rinçage .....	37
Points d'ancrage .....	8	Remplissage du réservoir lave mains (si monté) .....	38
Attelage du pulvérisateur .....	9	Utilisation de la régulation électrique EVC .....	38
Flèches d'attelage .....	9	Manomètre de pression à la rampe (si monté) .....	39
Flèche fixe .....	10	Filtres .....	39
Flèche hydraulique .....	10	Filtre autonettoyant .....	39
Flèche SELF TRACK pour .....		Choix du restricteur .....	39
COMMANDER 2200/2800 .....	10	Incorporation des produits .....	40
Contrôle électronique .....	10	1. Incorporation par l'embouchure de cuve .....	40
Arbre de transmission .....	11	2. Utilisation de l'incorporateur de produits .....	40
Branchement de l'arbre de transmission .....	11	Utilisation de la cuve de rinçage et .....	
Voie .....	13	des buses de rinçage .....	42
Modification de la voie .....	13	Volume mort .....	43
Plages de réglage – largeur de voie .....	14	Transfert du contenu de la cuve .....	43
Positions autorisées des voiles de roue .....	16	Par la vanne de vidange .....	43
Circuits hydrauliques .....	17	Par le raccord de transfert .....	43
Branchements hydrauliques .....		Vidange .....	43
COMMANDER-OLS .....	17	De la cuve principale .....	43
Branchements hydrauliques .....		De la cuve de rinçage .....	44
COMMANDER-OLH et OLV .....	17	Techniques d'application – Voir manuel séparé .....	44
Load sensing .....	17	Sécurité de l'opérateur .....	44
Boîtiers de commande et alimentation électrique .....	18	Protection personnelle .....	44
Freins .....	19	Entretien – Règles de base .....	45
Freins de secours et de parking (si montés) .....	19	Nettoyage du pulvérisateur .....	45
Freins hydrauliques (si montés) .....	19	Nettoyage et entretien des filtres .....	46
Freins pneumatiques (si montés) .....	19	Graissage .....	47
Freins simple circuit (si montés) .....	20	Fréquence des contrôles et entretien .....	51
Freins double circuit (si montés) .....	20	Toutes les 10 heures .....	51
Contre poids (modèles suiveurs uniquement) .....	21	Toutes les 50 heures .....	51
Transport .....	22	Toutes les 100 heures .....	51
Conduite sur route .....	22	Toutes les 250 heures .....	51
Signalisation routière .....	22	Toutes les 1000 heures ou une fois par an .....	51
Supports de transport, réglage en hauteur .....	22	Entretien occasionnel .....	52
Verrouillage de transport .....	23	Remisage hivernal .....	67
Technique de conduite .....	24	Procédure de remisage .....	67
STEER TRACK et SELF TRACK .....	24	Préparation du pulvérisateur après hivernage .....	67
Contrôle électronique .....	25	Incidents de fonctionnement .....	68
Équipement – De série et en option .....	26	Spécifications techniques .....	73
Echelle .....	26	Dimensions hors tout .....	73
Plate-forme .....	26	Poids .....	73
Jauge .....	26	Débit des pompes .....	75
Grand coffre latéral (si monté) .....	26	Filtres et buses .....	76
Petit coffre latéral (si monté) .....	26	Plages de température et de pression .....	76
Coffre avant .....	26	Freins .....	76
Phares de travail (si montés) .....	27	Matières premières et recyclage .....	76
Équipement de protection (si monté) .....	28	Tableau de conversion .....	76
Gardes boue (si montés) .....	29	Branchements électriques .....	76
Dételage du pulvérisateur .....	30	Circuit électrique du réglage EVC .....	77
Fonctionnement .....	31	Branchement des phares de travail .....	78
Fonctionnement de la rampe .....	31	Circuit électrique des phares de travail .....	79
Rampes OLH et OLV .....	31	Circuit hydraulique de la rampe .....	80
Rampe OLS .....	31	Index par thème .....	81
Fonctionnement du circuit de pulvérisation .....	33		

# Déclaration CE



## Déclaration de conformité CE

Constructeur,

HARDI INTERNATIONAL A/S  
Helgeshoj Allé 38  
DK-2630 Taastrup  
Danemark

Importateur,

HARDI-EVRARD  
B.P. 59 – 43 rue du Cuivre  
77542 Savigny le Temple Cedex  
France

déclarent que le matériel suivant :

---

---

**A.** est construit en conformité avec les dispositions de la DIRECTIVE du 14 juin 1989 concernant l'uniformisation des législations des Etats Membres relatives à la sécurité des machines (89/392/CEE modifiée par les directives 91/368/CEE et 93/368/CEE) avec référence particulière à l'annexe 1 de la Directive concernant les exigences essentielles en matière de sécurité et de santé relatives à la conception et à la construction des machines.

**B.** est construit en conformité avec les normes en application au moment de la fabrication qui constituent une norme harmonisée selon l'Article 5 (2) et autres normes utiles.

Taastrup, 11.10.2000

Mogens N. Hansen  
Directeur Général  
HARDI INTERNATIONAL A/S

Collez les étiquettes figurant sur les colis composant l'appareil sur le  Certificat d'identification de l'appareil.

Vous êtes tenu de conserver ces documents pendant toute la durée de vie de l'appareil avec obligation de les transmettre à l'acheteur en cas de revente.

# Consignes de Sécurité

## Sécurité de l'utilisateur



Soyez attentifs à ce symbole. Il signifie ATTENTION, PRUDENCE. Votre sécurité est en jeu, soyez vigilants !

Lisez les recommandations suivantes et suivez les conseils d'utilisation qui vous sont donnés.



Lisez attentivement ce manuel d'instruction avant d'utiliser votre équipement. Toutes les personnes susceptibles d'utiliser cet appareil doivent également le lire.



Respectez la législation en vigueur dans votre pays, notamment en ce qui concerne la compétence de l'opérateur.



Effectuez un contrôle de pression à l'eau claire avant d'incorporer les produits en cuve.



Portez des vêtements de protection.



Rincez et lavez l'appareil après utilisation et avant tout entretien.



Dépressurisez l'appareil après usage et avant entretien.



N'effectuez aucun entretien ou réparation pendant le fonctionnement de l'appareil.



Débranchez l'alimentation électrique avant tout entretien.



Remettez toujours en place les équipements de sécurité ou les protecteurs immédiatement après entretien.



Si vous utilisez un poste de soudure à l'arc sur l'appareil, ou sur quoi que ce soit relié à l'appareil, débranchez les alimentations avant de souder. Veillez à ce qu'aucune matière inflammable ou explosive ne se trouve à proximité.



Vous ne devez ni manger, ni boire, ni fumer lorsque vous traitez ou travaillez avec un équipement contaminé.



Après un traitement, lavez vous et changez de vêtements.



Lavez l'outillage qui peut avoir été contaminé.



En cas d'empoisonnement, appelez un médecin ou un service médical d'urgence. N'oubliez pas de leur indiquer les produits utilisés.



Tenez les enfants à l'écart de l'appareil.



N'essayez pas de descendre dans la cuve.



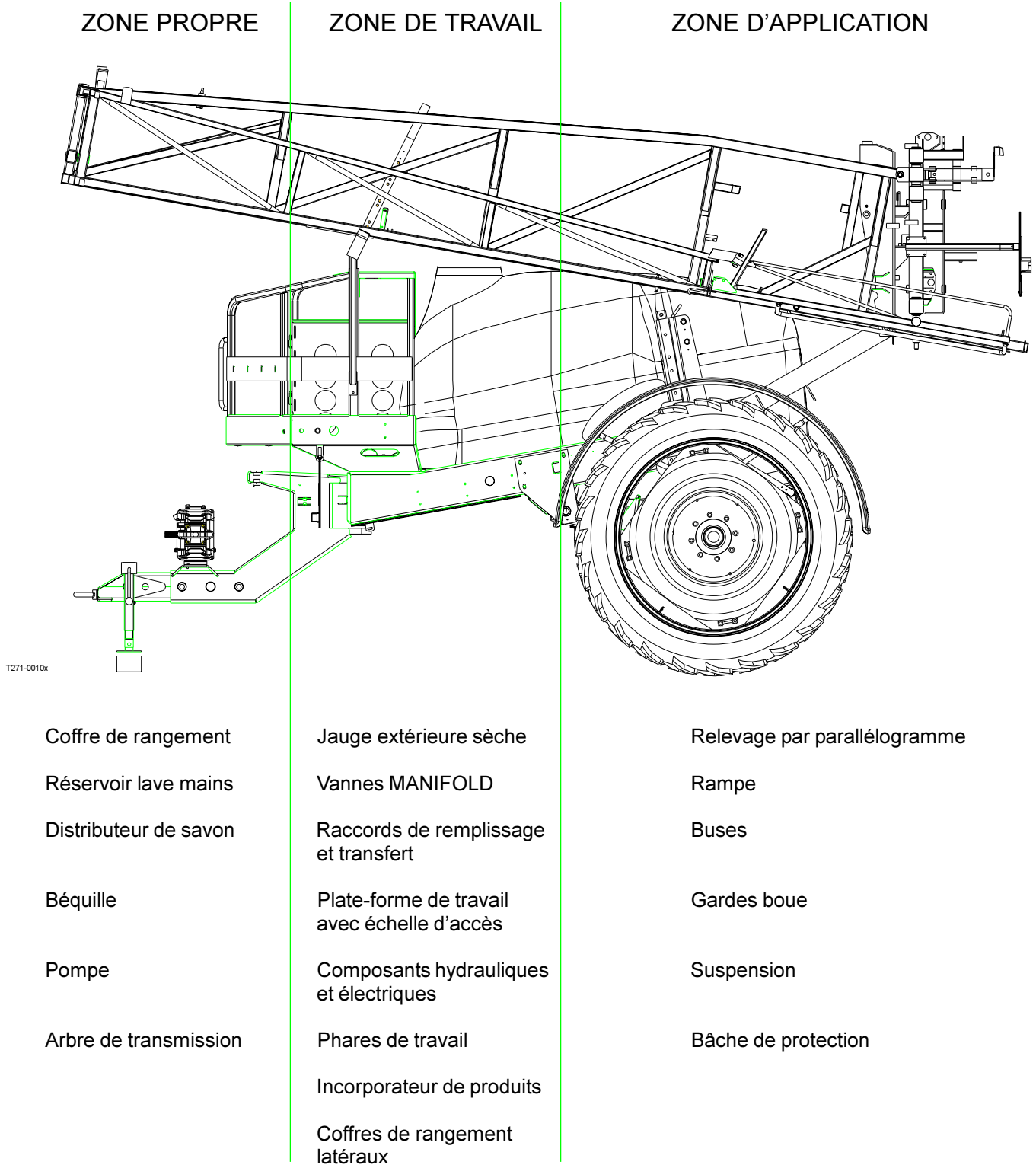
Ne vous mettez pas sous l'appareil sans qu'il soit parfaitement sécurisé. La rampe est sécurisée lorsqu'elle repose dans les supports de transport.

Si vous ne comprenez pas certains points de ce manuel, contactez votre distributeur HARDI pour obtenir des explications complémentaires avant d'utiliser votre appareil.

# Description

## COMMANDER plus

Le COMMANDER Plus est divisé en 3 zones : une zone propre, une zone de travail et une zone d'application, en fonction du niveau de contamination potentielle.



Certains équipements mentionnés ci-dessus sont en option.

# Description

## Description

### Châssis

Robuste et compact, il permet le montage, en option, de différentes flèches d'attelage et dimensions de pneumatiques. Il est recouvert d'une laque électrostatique résistant aux produits chimiques et aux conditions climatiques. La boulonnerie est traitée DELTA-MAGNIE contre la corrosion.

### Cuve

En polyéthylène résistant aux UV, de forme arrondie pour faciliter l'agitation, la vidange et le nettoyage. Capacité nominale 2200, 2800, 3200 ou 4200 litres.

### Pompe

A 6 membranes, modèle 363 ou 463 suivant la largeur de rampe. Clapets et membranes sont facilement accessibles. De série = 540 t/mn (6 cannelures), en option = 1000 t/mn (21 cannelures).

### Système MANIFOLD

Toutes les fonctions du circuit de pulvérisation sont commandées par les vannes MANIFOLD, regroupées en un seul point, identifiées par couleur et illustrées par des pictogrammes.

### Circuit de pulvérisation

Le pulvérisateur peut être équipé d'un circuit classique ou d'un circuit grand débit.

### Circuit grand débit (certains modèles seulement)

Le circuit grand débit permet d'obtenir un débit de 600 l/mn. Il est équipé de 2 pompes 463 montées en parallèle. Les tubes de ce circuit sont en acier inoxydable.

### Régulation

Le réglage électrique EVC, avec boîtier de commande en cabine, agit directement sur les coupures de tronçons pour l'ouverture/fermeture générale, ce qui assure une réponse instantanée.

Le DPM HARDI MATIC assure un débit constant à l'hectare (l/ha) quelle que soit la vitesse d'avancement dans un même rapport de boîte, la prise de force tournant entre 300 et 600 t/mn (pompe 540 t/mn) ou entre 650 et 1100 t/mn (pompe 1000 t/mn).

### Filtres

Le filtre autonettoyant filtre les impuretés contenues dans la bouillie et les rejette en cuve par le circuit de retour. Le filtre d'aspiration et les filtres de buses font également partie de l'équipement standard. En option, vous pouvez monter des filtres de rampe (1 par tronçon).

### Rampe

Tous les modèles de rampe disposent d'un relevage par parallélogramme.

La rampe OLS est équipée d'une suspension pendulaire. Les fonctions montée/descente et dépliage/repliage s'effectuent par l'hydraulique du tracteur.

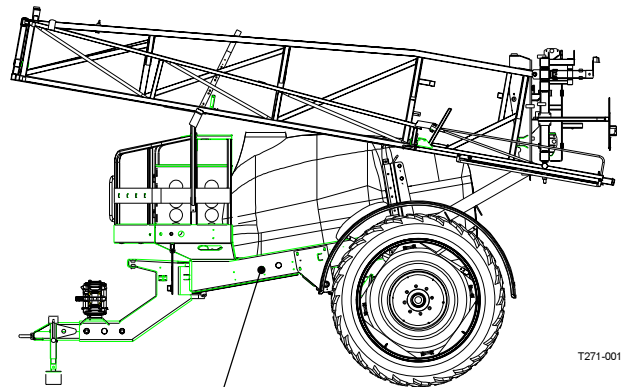
Les rampes OLH et OLV sont équipées d'une suspension pendulaire. Les fonctions hydrauliques sont commandées par des électro-distributeurs. La rampe OLH dispose d'une géométrie variable indépendante droite/gauche.

Les bras d'extrémité sont escamotables.

Ces rampes sont disponibles en largeur de 18, 20, 21, 24, 27 et 28 m.

### Plaques d'identification

Une plaque d'identification, fixée sur le châssis, indique le nom du constructeur, le modèle, le poids à vide, le poids maximum en charge, les pressions maximum du circuit hydraulique et du circuit de pulvérisation. Le châssis, la rampe centrale et les sections intermédiaires et d'extrémité portent également des plaques d'identification indiquant le modèle de rampe et les numéros de référence pièces. Si vous commandez des pièces de rechange, n'oubliez pas de donner ces informations à votre distributeur pour une bonne identification de votre appareil.



T271-0010x

HARDI INTERNATIONAL A/S			
HØJESØJ ALLÉ 38, DK-2630 TASTRUP, DENMARK			
Fabrikat, Mærk, Mærke, Mærke: HARDI			
Type, Typ, Type: CH 2			
Serie nr., Serial No., F.o. Identif. No., Série, Num. Serie: _____			
Fabrikationsår, Production Year, Baujahr, An. Fabricacion, Año Fabricacion: _____			
Kapasitet, Capacity, Kapacitet, Capacité, Capacidad: L _____			
Højeste tilladte tryk, Max. Allowed Pressure, Höjst tillått tryk, Pression max. Tilm.: _____ bar			
Støttryk, Støttryk, Last, Støttryk, Charge Filème, Pression des Tilm.: _____ bar			
Egenskab, Ungevej, Længde, Længde, P.V., Peso Propio: _____ kg			
Model, Type	Last, Load	No. af stykker, no. des. des., No. des. des.	Max. tilladte tryk, Max. Allowed Pressure, P.V.
230/95 R48	134 kg	6160 kg	6070 kg
230/95 R48	135 kg	4790 kg	6140 kg
270/95 R48	140 kg	5500 kg	6500 kg
270/95 R48	142 kg	4330 kg	5950 kg
12, 6505	145 kg	5300 kg	6000 kg

# Description



T279-0005  
T279-0002  
T279-0006

(Certains pays uniquement)

## Utilisation de l'appareil

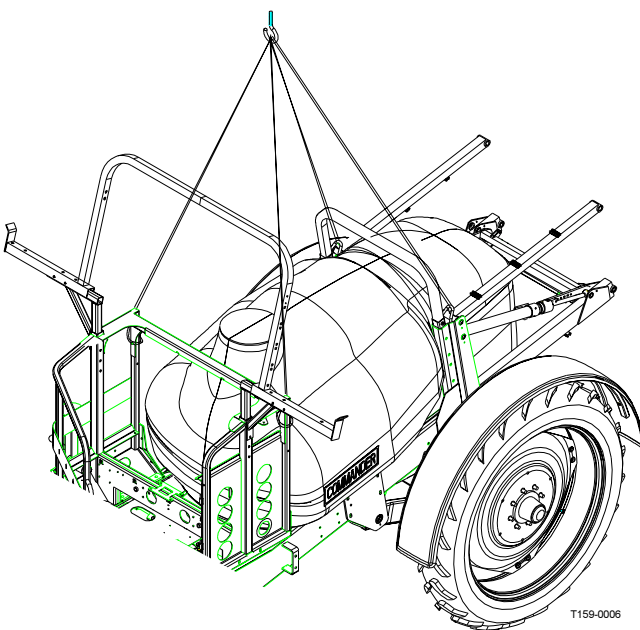
Les pulvérisateurs COMMANDER Plus sont conçus pour appliquer des produits phytosanitaires et des engrais liquides.

Ils ne doivent être utilisés que pour cette fonction, à l'exclusion de toute autre.

Si la réglementation en vigueur dans votre pays ne vous impose pas l'obtention d'un certificat d'applicateur agréé, nous vous recommandons vivement d'entretenir vos connaissances en matière de protection des cultures et de manipulation des produits phytosanitaires pour assurer la sécurité de l'opérateur et de l'environnement pendant les traitements.

## Points d'ancrage

Le déchargement du pulvérisateur nécessite l'emploi d'une grue ou d'un chariot élévateur. Si vous vous servez d'une grue, utilisez les points d'ancrage indiqués ci-dessous, après avoir vérifié que les courroies ou chaînes supportent la charge.



## Précautions avant emploi

Votre pulvérisateur est protégé d'usine par une laque résistante sur les parties métalliques, la boulonnerie, etc. Nous vous recommandons toutefois d'appliquer une couche d'huile anticorrosion (CASTROL RUSTILLO ou SHELL ENSIS FLUID) sur toutes les parties métalliques pour éviter que les produits et les engrais ne décolorent la peinture.

Si vous le faites avant la première utilisation, les nettoyages seront plus faciles et la peinture ne se ternira pas.

Refaites ce traitement régulièrement dès que le film de protection commence à disparaître.



# Préparation du pulvérisateur

## Attelage du pulvérisateur

### Flèches d'attelage

Reliée au châssis par un axe pivotant, la flèche est fixe de série ou hydraulique en option. La flèche hydraulique existe en deux versions : simple ou à contrôle électronique.

### Compatibilité des flèches d'attelage

COMMANDER	FLECHE FIXE	FLECHE HYDRAULI- QUE	CONTROLE ELECTRONI- QUE	SELF TRACK
2200/2800	Oui	Oui	Oui	Oui
3200/4200	Oui	Oui	Oui	Non

Chart 035F

Fixes ou hydrauliques, les flèches d'attelage existent en deux versions : attelage bas ou attelage haut. Les extensions de flèche sont disponibles en version longue ou courte.

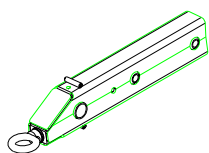
### Compatibilité des extensions de flèche

Extensions de flèche	COMMANDER 2200/2800	COMMANDER 3200/4200
	Attelage HAUT et BAS	Attelage HAUT et BAS
A œil tournant ø 33	Non	Oui
A œil tournant ø 36	Oui	Non
Type camion ø 40	Oui	Oui
Fixe ø 50 (ISO 5692)	Oui	Oui

Toutes les extensions sont disponibles en version longue ou courte

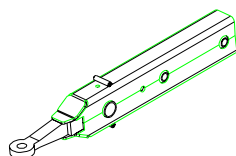
Chart 034F

A œil tournant

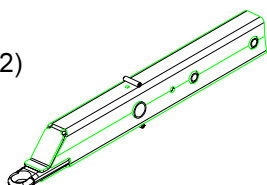


034

Attelage camion



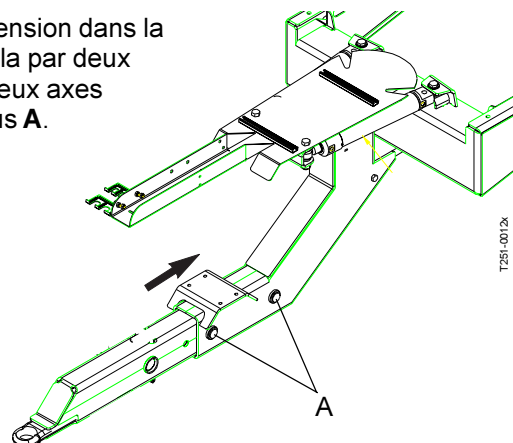
Fixe (ISO 5692)



T251-0014x

### Montage de l'extension de flèche

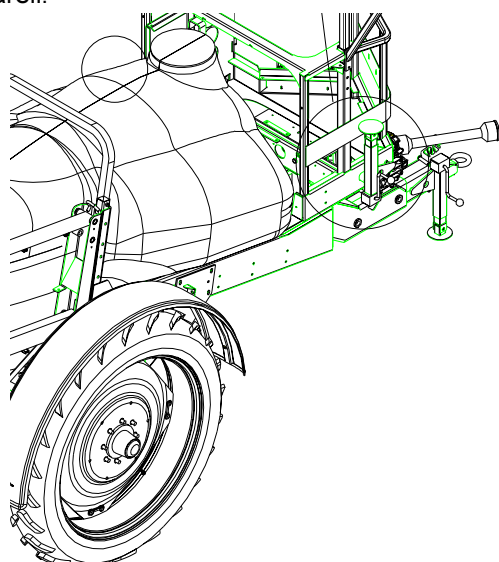
Insérez l'extension dans la flèche, fixez la par deux boulons et deux axes dans les trous A.



T251-0012x

### Béquille

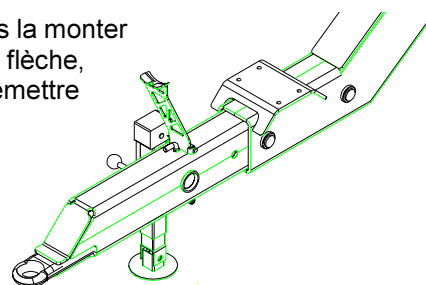
Lorsque le pulvérisateur est attelé, la béquille se range dans le support prévu à cet effet sur le côté droit de l'appareil.



T142-0028x

Pour enlever la béquille, remontez la, enlevez la goupille de sécurité et retirez la béquille.

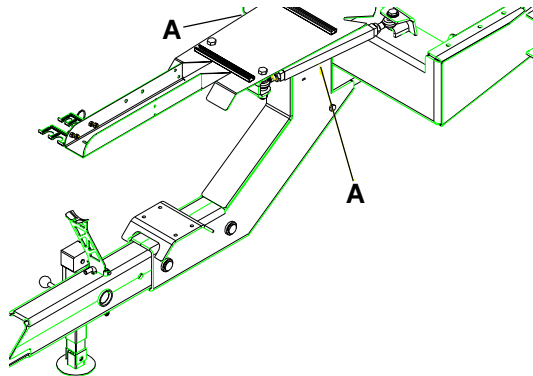
Vous pouvez alors la monter sur l'extension de flèche, sans oublier de remettre la goupille.



# Préparation du pulvérisateur

## Flèche fixe

Vérifiez que la flèche pointe bien droit par rapport au traîné. Si ce n'est pas le cas, réglez les deux tirants **A** jusqu'à ce qu'elle soit centrée.



## Flèche hydraulique

### Verrouillage de transport (si monté)

Le verrouillage de transport est une sécurité qui maintiendra la flèche en position centrale en cas de fuite hydraulique pendant le transport sur route.

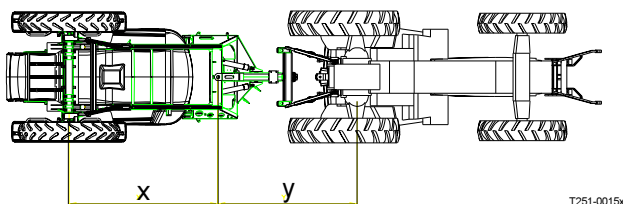
Le verrouillage de transport est assuré par des axes.

Si nécessaire, il peut être réglé en tournant le tirant.

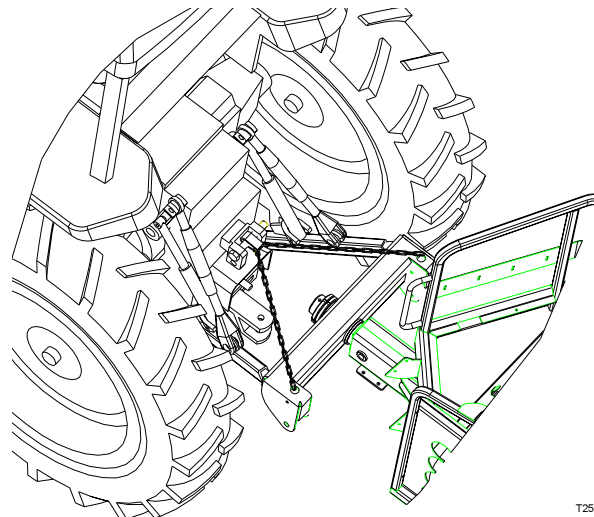
## Flèche SELF TRACK pour COMMANDER 2200/2800

Elle s'attelle de la manière suivante :

1. Placez les bras de relevage du tracteur dans les fixations de la flèche. Réglez la longueur de la flèche si nécessaire. Pour obtenir le meilleur suivi de traces, choisissez les fixations permettant aux distances **X** et **Y** d'être égales. Fixez avec des axes.



2. Attachez les chaînes de sécurité au 3ème point. Les chaînes évitent d'endommager l'arbre de transmission si les bras de relevage sont baissés trop bas. Réglez la longueur des chaînes pour qu'elles soient tendues lorsque la prise de force du tracteur et l'arbre de la pompe sont alignés à l'horizontale.



**NOTA !** Si possible, verrouillez le levier de l'hydraulique tracteur lorsque les bras de relevage sont en bonne position pour éviter que le poids du pulvérisateur ne repose sur les chaînes.

3. Serrez les chaînes de stabilisation des bras de relevage.



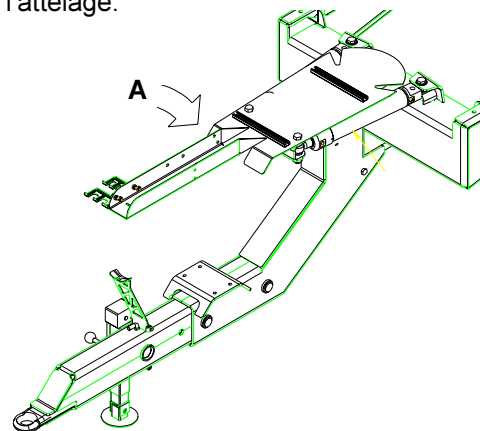
**ATTENTION !** Durant la manœuvre ne restez pas dans le champ de la flèche.

## Contrôle électronique

Voir manuel séparé.

## Faisceau de tuyaux

Pour éviter que tuyaux et câbles ne soient abîmés par les roues du tracteur, placez les dans le support **A** prévu à cet effet sur l'attelage.



Vérifiez que leur longueur est suffisante.

# Préparation du pulvérisateur

## Arbre de transmission

### Sécurité de l'utilisateur

Pour éviter tout accident ou blessure corporelle, suivez les recommandations et précautions indiquées ci-dessous.

1. **ARRÊTEZ** toujours LE MOTEUR avant de brancher l'arbre de transmission sur la prise de force du tracteur. Débrayez celle-ci pour faciliter l'alignement des cannelures.
2. Lorsque vous branchez l'arbre, vérifiez son VERROUILLAGE. Poussez et tirez l'arbre jusqu'à enclenchement.



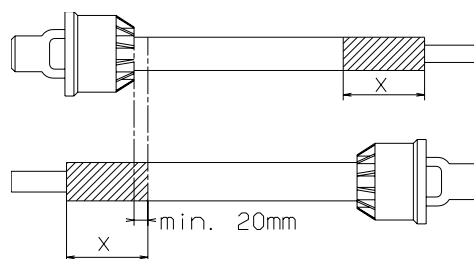
**ATTENTION ! LES ARBRES DE TRANSMISSION QUI TOURNENT SANS PROTECTEURS SONT DANGEREUX.**

3. Vérifiez constamment le bon état des protecteurs et des chaînes, vérifiez que toutes les pièces en rotation sont bien protégées, y compris les croisillons à chaque extrémité de l'arbre. N'utilisez pas d'arbre de transmission sans protecteurs.
4. Ne touchez pas un arbre de transmission en rotation. Ne montez pas dessus. Distance de sécurité : 1,5 m.
5. Pour empêcher les protecteurs de tourner, attachez les chaînes de sécurité.
6. Vérifiez que les protecteurs autour de la prise de force du tracteur et de l'arbre entraînant votre matériel sont en bon état.
7. **ARRÊTEZ** toujours LE MOTEUR et retirez la clef de contact avant de procéder à l'entretien ou à une réparation de l'arbre ou du matériel.

### Branchement de l'arbre de transmission

Lorsque vous branchez l'arbre pour la première fois, suivez la procédure ci-dessous :

1. Attelez le matériel au tracteur et placez le de manière à réduire au minimum la distance entre le tracteur et l'arbre de transmission.
2. Arrêtez le moteur et enlevez la clef de contact.
3. Pour raccourcir l'arbre de transmission, montez les deux parties côté tracteur et côté matériel. Mesurez de combien vous devez raccourcir l'arbre. Faites une marque sur les protecteurs.

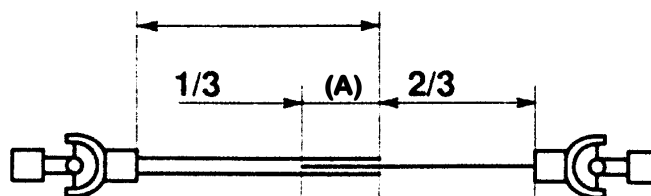


T259-0004

**NOTA** : L'arbre doit toujours avoir un recouvrement minimum. La longueur de ce recouvrement dépend du modèle de la pompe.

#### Pompe à 6 cannelures/540 t/mn

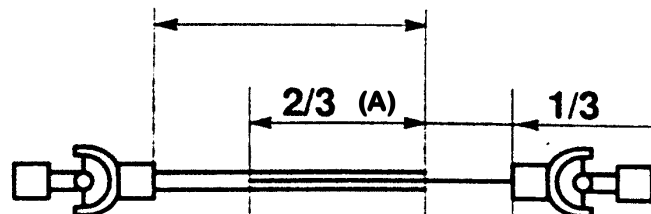
Le recouvrement minimum **A** doit être égal au tiers de la longueur.



T259-0011

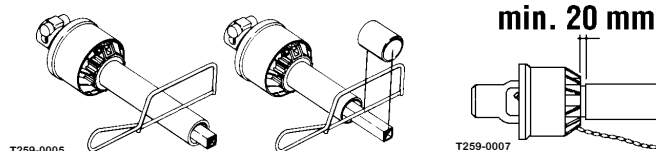
#### Pompe à 21 cannelures/1000 t/mn

Le recouvrement minimum **A** doit être égal aux deux tiers de la longueur.



T259-0011

4. Raccourcissez les deux parties de manière égale. Utilisez une scie, puis limez les profils pour enlever les bavures.



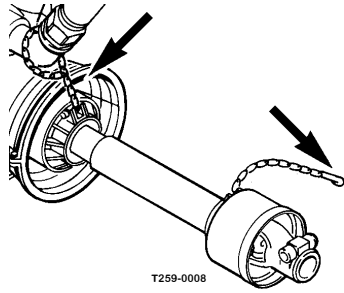
T259-0005

T259-0007

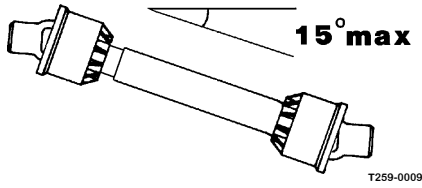
5. Graissez les profils et assemblez les parties mâle et femelle.
6. Fixez l'arbre sur le tracteur et sur le pulvérisateur (partie femelle côté tracteur !).

# Préparation du pulvérisateur

7. Fixez les chaînes pour empêcher les protecteurs de tourner en même temps que l'arbre.



8. Pour éviter une usure prématurée de l'arbre, ne travaillez pas à des angles supérieurs à 15°.



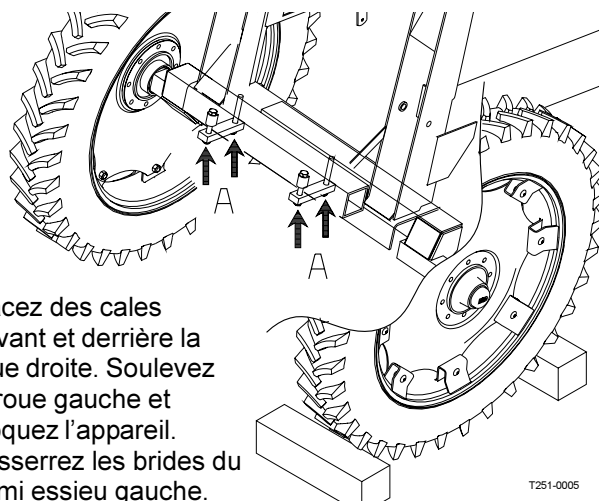
# Préparation du pulvérisateur

## Voie

### Modification de la voie

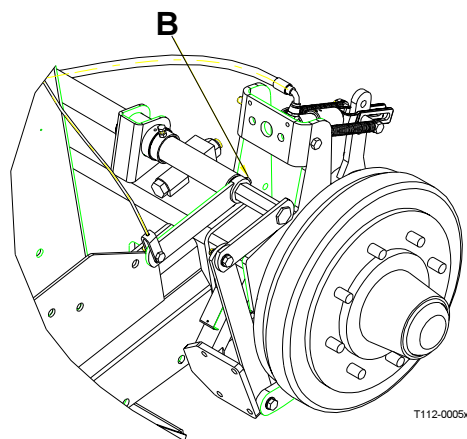
La voie des COMMANDER peut être modifiée comme suit :

1. Mesurez la voie (centre pneu droit à centre pneu gauche). L'augmentation ou la diminution doit être répartie également de chaque côté.
2. Attelez le pulvérisateur au tracteur et engagez le frein de parking.

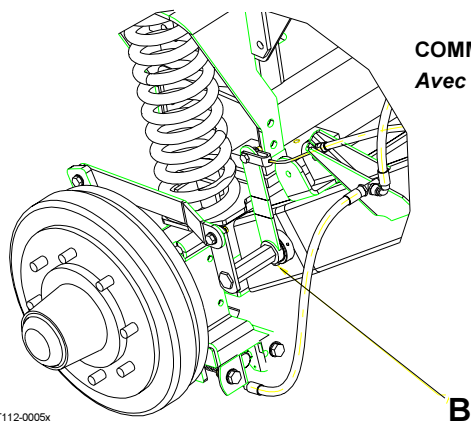


3. Placez des cales devant et derrière la roue droite. Soulevez la roue gauche et bloquez l'appareil.
4. Desserrez les brides du demi essieu gauche.
5. Desserrez l'écrou **B** sur le bras de commande du frein. Faites coulisser ce bras suivant le réglage de l'essieu.

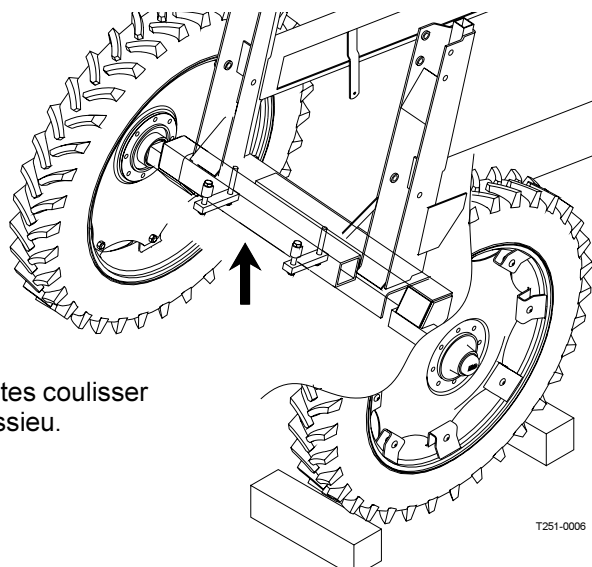
### COMMANDER Sans suspension



### COMMANDER Avec suspension



6. Faites coulisser l'essieu.



7. Si vous voulez retourner les voiles, faites le en premier, avant de faire coulisser l'essieu. N'oubliez pas de resserrer les boulons des roues suivant les couples ci-après :

Voile sur jante : 280 + 30 Nm  
Voile sur essieu : 490 Nm.

8. Resserrez les boulons des essieux à un couple de 280 Nm pour les 2200/2800  
390 Nm pour les 3200/4200.

9. Resserrez l'écrou **B**.

**IMPORTANT !** Placez le cric sous l'essieu et levez la roue pour éviter le poids sur les brides avant de les resserrer.

10. Faites la même chose pour la roue droite.
11. Vérifiez que la distance centre pneu à centre châssis cuve est la même à droite et à gauche.
12. Resserrez les boulons des essieux et des roues aux couples indiqués ci-dessus après 8 heures de travail.

# Préparation du pulvérisateur

## Plages de réglage – largeur de voie

Pour tous les modèles, la largeur de voie maximum est **2250 mm**.

La largeur de voie minimum dépend de l'équipement du pulvérisateur (avec ou sans suspension de châssis) et des paramètres figurant dans les tableaux ci-dessous (tous les chiffres sont exprimés en mm).

### Largeur de voie min. – Pulvérisateurs sans suspension

<b>CM plus 2200</b>	<b>Dimension des pneumatiques</b>						
Equipé de :	230/95R44	230/95R48	270/95R44	270/95R48	300/95R46	520/70R38	580/70R38
Moyeu	1500	1500	1500	1500	1500	1680	1720
Gardes boue	1500	1520	1500	1520	1520	1740	1740

F 05 04 04A

<b>CM plus 2800</b>	<b>Dimension des pneumatiques</b>						
Equipé de :	230/95R44	230/95R48	270/95R44	270/95R48	300/95R46	520/70R38	580/70R38
Moyeu		1500	1500	1500	1500	1680	1720
Gardes boue		1520	1500	1520	1520	1740	1740

F 05 04 04B

<b>CM plus 3200</b>	<b>Dimension des pneumatiques</b>						
Equipé de :	230/95R44	230/95R48	270/95R44	270/95R48	300/95R46	520/70R38	580/70R38
Moyeu			1520	1520	1540	1680	1730
Gardes boue			1570	1590	1590	1780	1780

F 05 04 04C

<b>CM plus 4200</b>	<b>Dimension des pneumatiques</b>						
Equipé de :	230/95R44	230/95R48	270/95R44	270/95R48	300/95R46	520/70R38	580/70R38
Moyeu					1540	1680	1730
Gardes boue					1590	1780	1780

F 05 04 04D

# Préparation du pulvérisateur

## Largeur de voie min. – Pulvérisateurs avec suspension

<b>CM plus 2200</b>	<b>Dimension des pneumatiques</b>						
Equipé de :	<b>230/95R44</b>	<b>230/95R48</b>	<b>270/95R44</b>	<b>270/95R48</b>	<b>300/95R46</b>	<b>520/70R38</b>	<b>580/70R38</b>
Moyeu	1800	1800	1800	1800	1800	2020	2060
Gardes boue	1800	1800	1800	1800	1800	2020	2060

F 05 04 04E

<b>CM plus 2800</b>	<b>Dimension des pneumatiques</b>						
Equipé de :	<b>230/95R44</b>	<b>230/95R48</b>	<b>270/95R44</b>	<b>270/95R48</b>	<b>300/95R46</b>	<b>520/70R38</b>	<b>580/70R38</b>
Moyeu		1800	1800	1800	1800	2020	2060
Gardes boue		1800	1800	1800	1800	2020	2060

F 05 04 04F

<b>CM plus 3200</b>	<b>Dimension des pneumatiques</b>						
Equipé de :	<b>230/95R44</b>	<b>230/95R48</b>	<b>270/95R44</b>	<b>270/95R48</b>	<b>300/95R46</b>	<b>520/70R38</b>	<b>580/70R38</b>
Moyeu			1800	1800	1800	2020	2060
Gardes boue			1800	1800	1800	2020	2060

F 05 04 04G

<b>CM plus 4200</b>	<b>Dimension des pneumatiques</b>						
Equipé de :	<b>230/95R44</b>	<b>230/95R48</b>	<b>270/95R44</b>	<b>270/95R48</b>	<b>300/95R46</b>	<b>520/70R38</b>	<b>580/70R38</b>
Moyeu				1800	1800	2020	2060
Gardes boue				1800	1800	2020	2060

F 05 04 04H

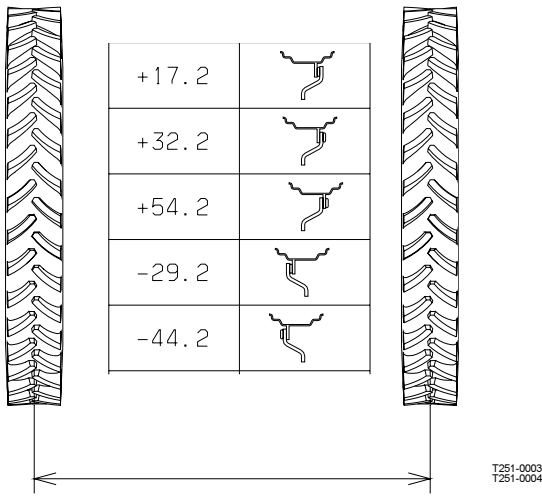
Il est interdit de monter des roues jumelées !

**IMPORTANT !** Sur les modèles suiveurs, nous vous recommandons une voie minimum de 1800 mm pour garantir la stabilité et éviter le basculement.

**NOTA !** Plus la voie est large, meilleure est la stabilité du pulvérisateur.

# Préparation du pulvérisateur

## Positions autorisées des voiles de roue



**IMPORTANT !** Aucune " position + " n'est autorisée sur les pneumatiques **460/85R38** et **520/85R38**. N'utilisez que les " positions - ".



**ATTENTION !** Lorsque vous modifiez la voie par retournement des voiles, le déport entre le centre de la roue et le bord extérieur du moyeu doit être de :

COMMANDER	Déport min.	Déport max.
2200/2800	- 45	+ 55
3200/4200	- 33	+ 55

F 05 04 04J



# Préparation du pulvérisateur

---

# Préparation du pulvérisateur

## Circuits hydrauliques

### Branchements hydrauliques

#### COMMANDER-OLS

Le **COMMANDER-OLS** nécessite :

- un distributeur simple effet et
- un distributeur double effet

Vérifiez la propreté des prises d'huile avant de les brancher !

**NOTA** : Le circuit hydraulique nécessite une pression d'huile minimum de 130 bar, maximum 210 bar, et un débit d'huile de 5 litres environ. Après avoir manœuvré la rampe et rempli le circuit d'huile, vérifiez le niveau d'huile de l'hydraulique tracteur et remettez en si nécessaire.

### Branchements hydrauliques

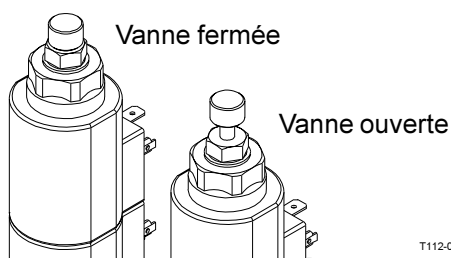
#### COMMANDER-OLH et OLV

Les électro-distributeurs nécessitent un distributeur double effet ou un simple effet avec retour libre. Les tuyaux hydrauliques sont marqués d'une flèche qui indique le sens de circulation de l'huile.

Le circuit hydraulique nécessite un débit d'huile minimum de 10 l/mn, maximum 90 l/mn, et une pression d'huile minimum de 130 bar. Il est équipé d'un régulateur de débit qui maintient une vitesse constante des mouvements hydrauliques de la rampe.

Le bloc de distribution hydraulique se trouve sous le plancher de la plate-forme.

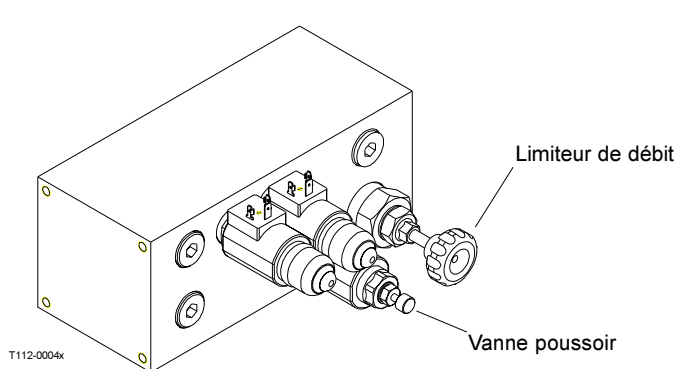
Les vannes du bloc peuvent être manœuvrées manuellement par un poussoir et cette vanne peut être réglée pour être ouverte ou fermée.



T112-0004x

Avant de faire fonctionner l'hydraulique, réglez les vannes du bloc de distribution hydraulique du pulvérisateur en fonction de l'hydraulique du tracteur (voir tableau ci-après).

En cas de doute, vérifiez auprès de votre concessionnaire le type de système hydraulique de votre tracteur.



T112-0004x

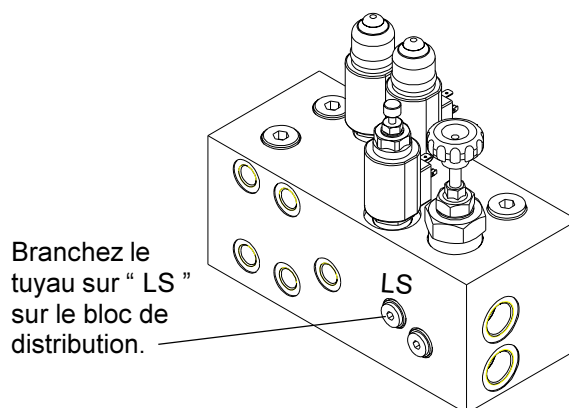
Système hydraulique tracteur	Vanne poussoir	Limiteur de débit
<b>Standard</b> (circulation continue)	Ouverte	Ouvert
<b>Centre fermé</b> (certains tracteurs JD)	Fermée	Fermé
<b>Load sensing</b> 1. Sans capteur de charge	Ouverte	Ouvert
<b>Load sensing</b> 2. Avec capteur de charge	Fermée	Ouvert

F 029

## Load sensing

Consultez votre concessionnaire tracteur pour un réglage correct et un branchement correct.

Certains tracteurs peuvent utiliser le load sensing sans branchement d'un capteur de charge extérieur (réglage 1 du tableau). Mais si vous ne pouvez obtenir une pression de contrôle de charge correcte, il faut monter un capteur de charge extérieur (réglage 2 du tableau).



T112-0007x

## Caractéristiques – Tuyau Load Sensing :

Tuyau standard 1/4"

Pression de travail max. = 200 bar.

**IMPORTANT !** Les raccords du capteur de charge doivent être parfaitement propres. Dans le cas contraire, des impuretés risquent de pénétrer dans la pompe et d'endommager ses composants

# Préparation du pulvérisateur

## Boîtiers de commande et alimentation électrique

Alimentation nécessaire : 12 V DC.

Attention à la polarité !

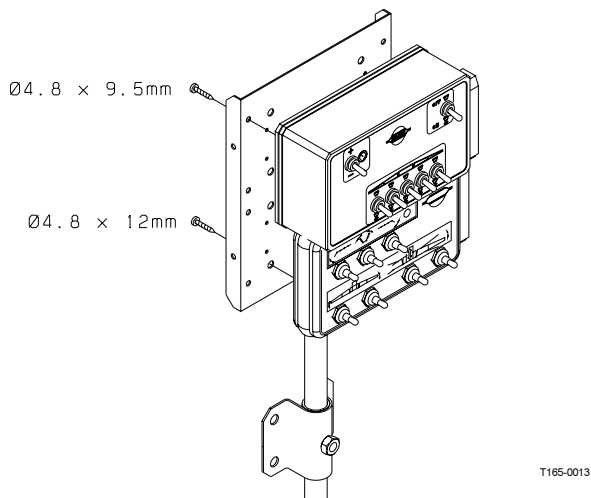
Pour le réglage EVC :

Marron positif (+), Bleu négatif (-)

Pour les électro-distributeurs :

Blanc positif (+), Noir négatif (-).

Fixez les 2 boîtiers de commande dans la cabine du tracteur.



Les câbles doivent avoir une section d'au moins 4 mm pour assurer une alimentation suffisante. Le circuit électrique du tracteur doit disposer d'un fusible de 8 A pour le boîtier de commande régulation et d'un de 16 A pour le boîtier de commande rampe.

Boîtier de commande	Polarité (couleur fil)		Fusible nécessaire (A)
	Positif (+)	Négatif (-)	
Réglage EVC	Marron	Bleu	8
Electrodistributeurs	Blanc	Noir	16
Vanne MANIFOLD	Marron	Bleu	8

Si vous avez des doutes sur l'alimentation électrique du tracteur, utilisez un boîtier de distribution HARDI (réf.817925).

# Préparation du pulvérisateur

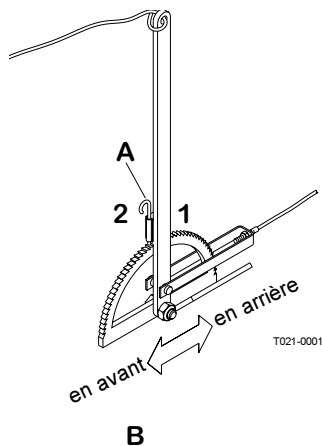
## Freins

### Freins de secours et de parking (si montés)

Le levier du frein de parking se règle suivant le mode de fonctionnement choisi en tournant le cliquet de commande (A) :

Pos.1 : Tournez l'anneau du cliquet vers l'extérieur.

Pos.2 : Poussez l'anneau contre le cliquet.



### Pour enlever le frein de parking :

1. Mettez l'anneau en pos.1.
2. Tirez légèrement le levier vers l'avant pour le dégager de la roue dentée, puis poussez le complètement vers l'arrière.

### Pour mettre le frein de parking :

1. Mettez l'anneau en pos.2.
2. Tirez fermement le levier vers l'avant jusqu'à engagement complet.

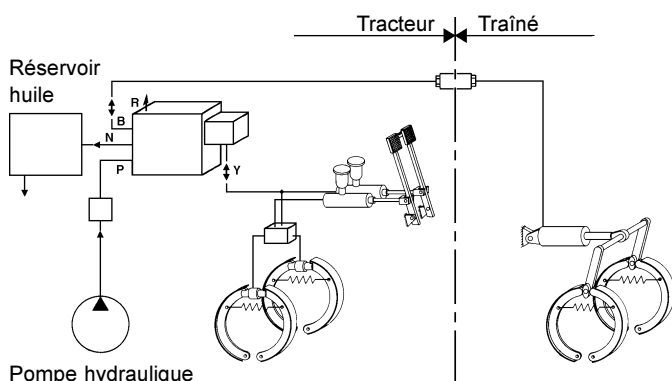
### Frein de secours :

1. Mettez l'anneau en pos.2.
2. Reliez le levier au point d'attache supérieur du tracteur avec une corde. Si le pulvérisateur se décroche accidentellement durant le transport, la corde actionnera le frein de parking avant de rompre.

**IMPORTANT !** Pour un bon fonctionnement du frein, utilisez une corde dont la résistance est comprise entre 690 N et 785 N.

### Freins hydrauliques (si montés)

Ce montage nécessite une vanne spéciale reliée à l'hydraulique et au système de freinage du tracteur. Branchez le raccord rapide sur le distributeur de freinage du tracteur. Lorsque vous actionnez les freins du tracteur, les freins du pulvérisateur fonctionnent en proportion et assurent un freinage efficace.



T021-0008



**ATTENTION !** Ne branchez pas les freins directement sur l'hydraulique du tracteur sans monter la vanne. Vous ne pourriez pas contrôler le freinage du pulvérisateur.

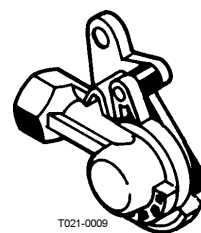
**IMPORTANT !** Pression d'huile maximum : 150 bar dans le circuit de freinage.

Desserrez le frein de parking avant de démarrer.

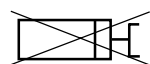
### Freins pneumatiques (si montés)

Cet équipement nécessite un tracteur équipé d'un compresseur et de freins pneumatiques avec sortie(s) pour freins de remorque.

**IMPORTANT !** La vanne de charge doit être réglée sur la position correspondant au chargement du pulvérisateur pour obtenir la pression d'air nécessaire au freinage de la remorque.



T021-0009



= Décharge



= Réservoir à moitié plein



= Réservoir vide

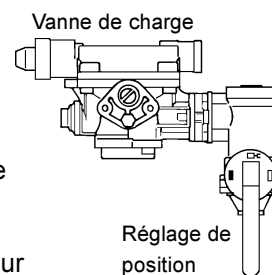


= Réservoir plein



**ATTENTION !** Si la vanne de charge n'est pas réglée sur la position correcte, les freins fonctionneront trop ou pas assez.

**NOTA !** Si vous débranchez le tuyau d'alimentation d'air alors qu'il y a de l'air dans le réservoir, la pression de contrôle chute et les freins se bloquent. Si vous déplacez le pulvérisateur avec de l'air dans le réservoir et le tuyau d'alimentation d'air débranché, positionnez la vanne de charge sur «Décharge» pour désactiver les freins. N'oubliez pas ensuite de remettre la poignée sur position freinage. Lorsque vous immobilisez le pulvérisateur, serrez toujours le frein de parking. N'utilisez pas les freins hydrauliques qui ne fonctionnent que tant qu'il y a de l'air dans le réservoir. Lorsque vous débranchez le tuyau d'alimentation d'air, rabattez le capuchon sur la prise.



T021-0010

# Préparation du pulvérisateur

---

## **Freins simple circuit (si montés)**

Branchez le raccord du système de freinage sur le distributeur (noir) du tracteur et laissez le compresseur remplir le réservoir d'air du pulvérisateur.

Vérifiez l'étanchéité du circuit de freinage.

## **Freins double circuit (si montés)**

Branchez les deux raccords du système de freinage (alimentation et contrôle) sur les distributeurs du tracteur et vérifiez l'étanchéité du circuit de freinage.

Les raccords sont identifiables par leurs couleurs et impossibles à intervertir.

Rouge = alimentation d'air (droite)

Jaune = contrôle (gauche)

Desserrez le frein de parking avant de démarrer.

# Préparation du pulvérisateur

## Contre poids (modèles suiveurs uniquement)

Pour améliorer la stabilité des modèles auto suiveurs, vous pouvez utiliser des pneus gonflables à l'eau.

La valve standard des pneus est une valve universelle air/eau.

Les pneus peuvent être remplis d'eau au maximum à 75 % de leur volume total. Le tableau ci-dessous indique par type de pneu ce que représente 75 % du volume.

Dimension des pneumatiques	Volume d'eau max. en litre par pneu
230/95 R44	101
230/95 R48	108
270/95 R44	133
270/95 R48	144
300/95 R46	178
420/85 R38	285
520/70 R38	390
580/70 R38	466

F 001

Utilisez un mélange eau et  $\text{CaCl}_2$  pour éviter le gel comme décrit ci-dessous :

$\text{CaCl}_2$ par litre d'eau	Protection jusqu'à
200 g	- 15°C
300 g	- 25°C
435 g	- 35°C

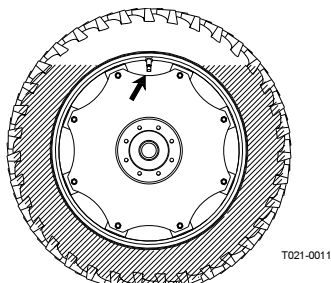


**ATTENTION !** Le  $\text{CaCl}_2$  doit être versé dans l'eau tout en mélangeant jusqu'à dissolution complète. Ne verser jamais l'eau sur le  $\text{CaCl}_2$ . En cas de projections dans les yeux, rincez immédiatement à l'eau froide pendant au moins 5 mn. Consultez un médecin si nécessaire.

**IMPORTANT !** Les pneus ne peuvent être remplis au maximum qu'à 75 % de leur volume total. Ne mettez que la quantité nécessaire à la bonne stabilité du pulvérisateur. Ne remplissez pas du mélange eau +  $\text{CaCl}_2$  des pneus sans chambre à air.

Pour remplir les pneus :

1. Levez la roue et tournez la jusqu'à ce que la valve soit en position "12 h".
2. Enlevez le corps de valve et remplissez jusqu'à ce que l'eau atteigne la valve.
3. Lorsque l'eau coule par le trou de la valve, remettez la en place.
4. Réglez la pression du pneu et baissez la roue. Voir tableau ci-après "Pression des pneus".



Pression des pneus recommandée :

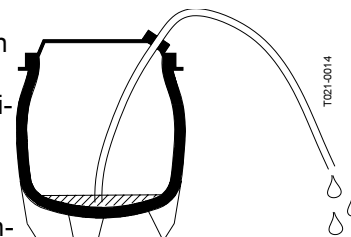
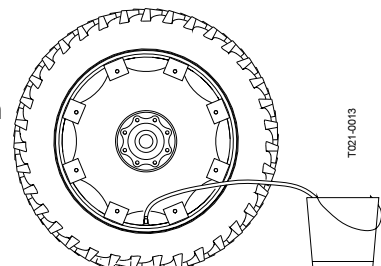
Dimension des pneus	Pression de gonflage recommandée en bar (p. s. i.)	Indice de capacité de charge A8 / A2
230/95 R44	3.6 (52)	134/145
230/95 R48	3.6 (52)	136/147
270/95 R44	3.6 (52)	140/151
270/95 R48	3.6 (52)	142/153
300/95 R46	3.6 (52)	147/158
420/85 R38	1.6 (23)	141/152
520/70 R38	1.6 (23)	147/144
580/70 R38	1.2 (18)	154/151

F 002

**NOTA !** Lors du remplissage, la valve doit se trouver en position "12 h" et lors du réglage de pression en position "6 h".

Pour vider les pneus :

1. Tournez la roue jusqu'à ce que la valve soit en position "6 h".
2. Enlevez le corps de valve et laissez couler. Récupérer l'eau dans un récipient approprié.
3. Pour vider complètement le pneu, placez un drain jusqu'au fond du pneu, puis gonflez celui-ci. La pression de l'air évacuera le reste de liquide.
4. Enlevez le drain, remontez la valve et gonflez le pneu à la pression voulue. Voir tableau "Pression des pneus".



**NOTA !** Le stockage de  $\text{CaCl}_2$  doit respecter la législation en vigueur.

# Préparation du pulvérisateur

## Transport

### Conduite sur route

Lorsque vous roulez sur une voie publique, vous devez observer les règles du Code de la Route ou de toute autre réglementation applicable, notamment en ce qui concerne les équipements obligatoires sur matériels agricoles (éclairage, signalisation).

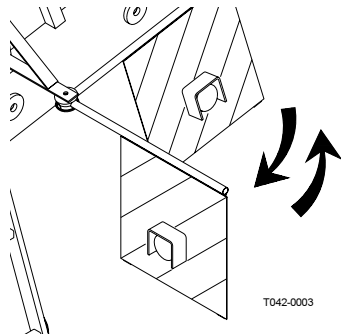
**NOTA !** La vitesse maximum autorisée sur route pour un tracteur attelé d'un pulvérisateur traîné est de 25 km/h (légalisation française).

### Signalisation routière

Branchez la prise dans la douille 7 broches du tracteur et vérifiez avant de démarrer le fonctionnement des feux arrière, stops et clignotants.

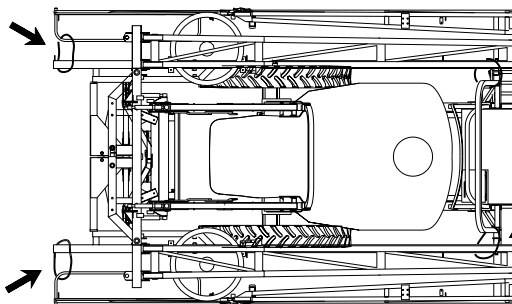
Pour circuler sur le réseau routier, dépliez les panneaux de signalisation avant (fournis uniquement dans certains pays).

Le câble est conforme à la norme ISO 1724. Voir chapitre «Spécifications Techniques».



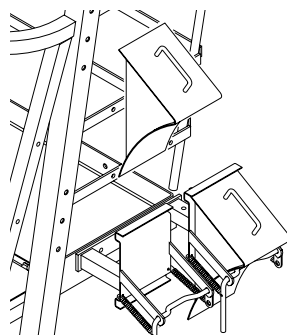
### Chaînes de sécurité au transport (si montées)

Avant d'emprunter une voie publique, fixez les chaînes de sécurité comme illustré ci-dessous.



### Cales de blocage (si montées)

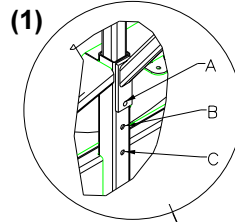
Avant de démarrer, enlevez les cales de blocage et rangez les dans les supports prévus à cet effet.



## Supports de transport, réglage en hauteur

Les supports de la rampe sont réglables pour obtenir différentes hauteurs au transport et suffisamment de dégagement en fonction des cabines de tracteur.

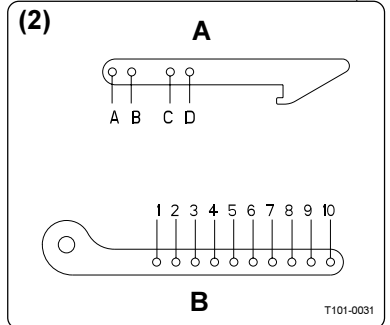
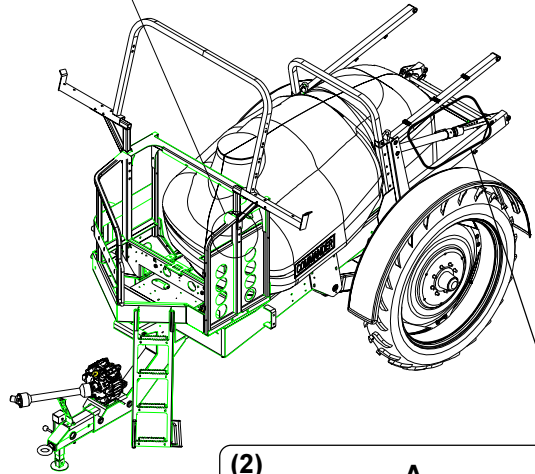
Pour modifier la hauteur des supports, il faut régler les supports eux-mêmes (1), mais aussi les dispositifs de verrouillage (2). Préférez toujours la hauteur au transport la plus basse possible.



### 1. Support de transport

Le support dispose de 3 positions.

Desserrez le boulon pour modifier la position et remplacez le ensuite.



### 2. Dispositifs de verrouillage

Pour modifier la position :

1. Levez la rampe et dépliez les sections intermédiaires pour débloquer le verrouillage.
2. Desserrez et enlevez les deux boulons qui maintiennent ensemble les pièces A et B.
3. Refixez les pièces A et B suivant la position choisie.

**NOTA !** Utilisez toujours les deux boulons pour fixer le verrouillage.

**NOTA !** Le réglage arrière doit correspondre au réglage avant afin que la rampe repose à la fois dans les supports arrière et avant.



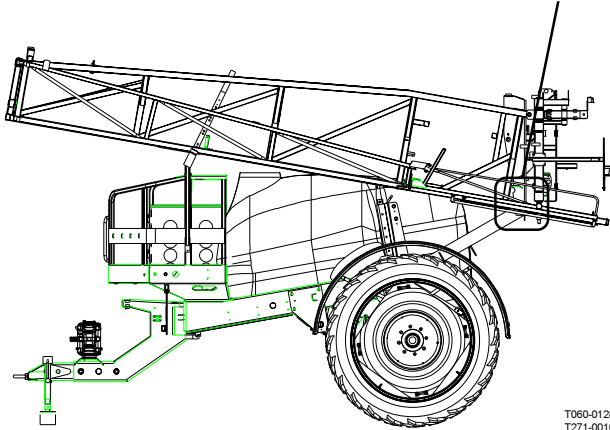
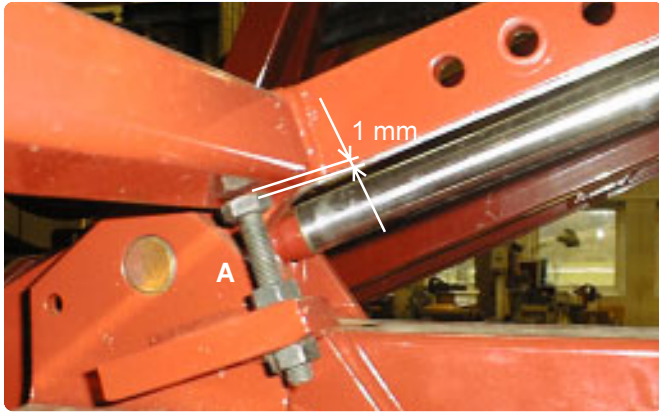
**ATTENTION !** La hauteur maximum au transport ne doit pas excéder 4 mètres. Vérifiez la hauteur totale et choisissez les positions en fonction de cette limite.

# Préparation du pulvérisateur

## Verrouillage de transport

La rampe étant repliée, vérifiez l'intervalle entre le boulon **A** et le verrouillage. Position correcte = intervalle de 1 mm.

Si nécessaire, réglez la position du boulon **A**.



T060-0128  
T271-0010x



# Préparation du pulvérisateur

## Technique de conduite STEER TRACK et SELF TRACK

Un pulvérisateur traîné équipé d'une flèche articulée (SUIVEUR) ne se comporte pas de la même façon qu'un traîné normal.

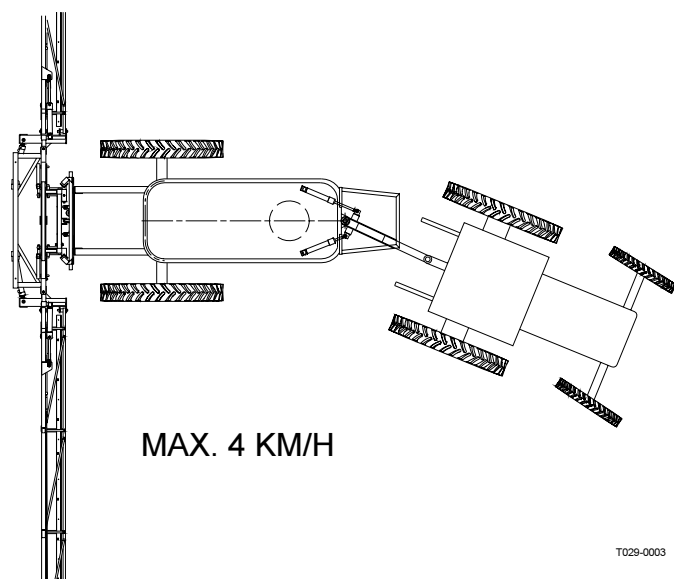
En position suiveur, le centre de gravité du pulvérisateur est beaucoup plus rapproché par rapport à l'axe de l'appareil que sur un traîné normal.

Comparé à un pulvérisateur normal, le SUIVEUR est moins stable dans les tournants, surtout sur terrain en pente.

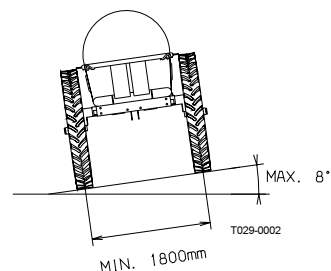
Pour éviter un tangage trop important, suivez ces conseils :

1. Evitez les tournants brusques ou serrés.
2. Ralentissez avant d'aborder une courbe ou un tournant et conduisez à vitesse lente et constante pendant la durée du tournant.
3. Ne ralentissez pas brusquement, ne freinez pas à fond, ne vous arrêtez pas brutalement dans une courbe ou en tournant sur terrain en pente.
4. Soyez prudent lorsque vous tournez sur terrain accidenté.
5. Choisissez la voie la plus large possible.
6. Le bon fonctionnement de l'amortisseur hydraulique est essentiel pour obtenir une bonne stabilité.
7. Les chaînes de stabilisation sur les bras du tracteur doivent être tendues.
8. Pour des raisons de sécurité, respectez les limitations suivantes (rampe dépliée) :

Vitesse dans tournant, max.	4 km/h
Tournant sur pente de max.	8°
Voie, min.	Voir chapitre "Voie"



**NOTA ! HARDI** décline toute responsabilité pour les dommages causés par un basculement du pulvérisateur.

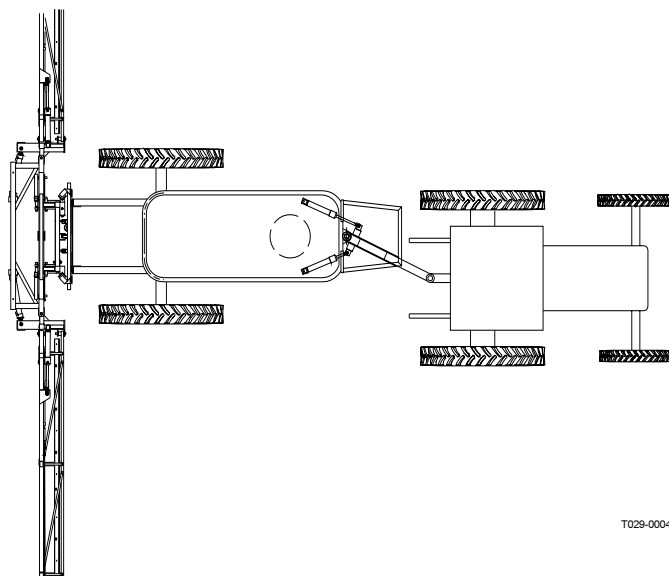
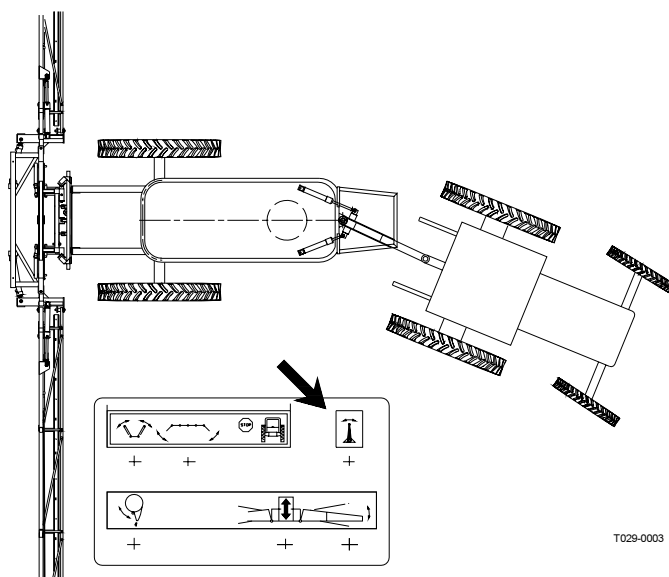


## STEER TRACK

La flèche articulée du STEER TRACK se commande manuellement par les électro-distributeurs.

Poussez latéralement l'interrupteur situé sur le boîtier de commande pour articuler la flèche.

Cette commande est utilisée généralement pour tourner ou pour corriger les traces sur terrain en pente.



# Préparation du pulvérisateur

---

## **SELF TRACK**

Le SELF TRACK est toujours en mode articulé.

La flèche suivra toujours les roues arrières du tracteur dans les tournants.

La flèche SELF TRACK est amortie hydrauliquement pour un remorquage stable.



**ATTENTION !** Soyez prudents lorsque vous roulez sur route avec un SELF TRACK et maîtrisez le comportement du pulvérisateur. Ralentissez avant de tourner pour éviter de basculer.

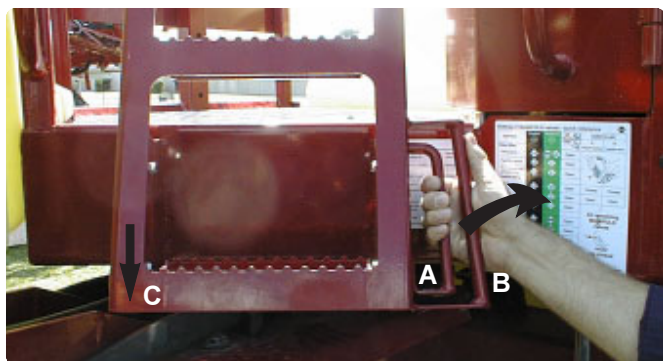
## **Contrôle électronique**

Voir manuel d'utilisation séparé.

# Préparation du pulvérisateur

## Équipement – De série et en option

### Échelle



T060-0121

**Position basse** : Appuyez sur la poignée **A** pour déverrouiller le blocage puis baissez l'échelle en la maintenant par les 2 poignées (**B + C**).

**Position haute** : Relevez l'échelle, le verrouillage s'enclenchera automatiquement.

**NOTA !** Avant de démarrer, n'oubliez pas de relever l'échelle.

Si nécessaire, graissez les montants pour un meilleur coulissement.

### Plate-forme

Pour accéder à la plate-forme, baissez l'échelle.

Les équipements hydrauliques et électriques sont situés sous le plancher de la plate-forme. Ils sont accessibles en relevant la trappe. Le réservoir lave-mains est également intégré à la plate-forme.

Depuis la plate-forme, vous avez accès au couvercle du réservoir lave-mains, à celui de la cuve principale, au filtre d'aspiration et au filtre autonettoyant qui est situé derrière la porte **A** au dos des vannes MANIFOLD.



T060-0114

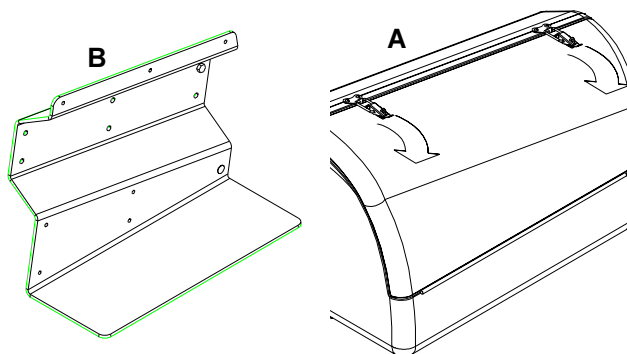
### Jauge

La jauge **B** indique le niveau dans la cuve principale. Les graduations sont exprimées en litres.

### Grand coffre latéral (si monté)

Le coffre **A** se monte sur le côté droit de l'appareil pour le rangement des bidons de produits non entamés. Il se fixe sur le support **B** qui se boulonne sur le châssis du pulvérisateur.

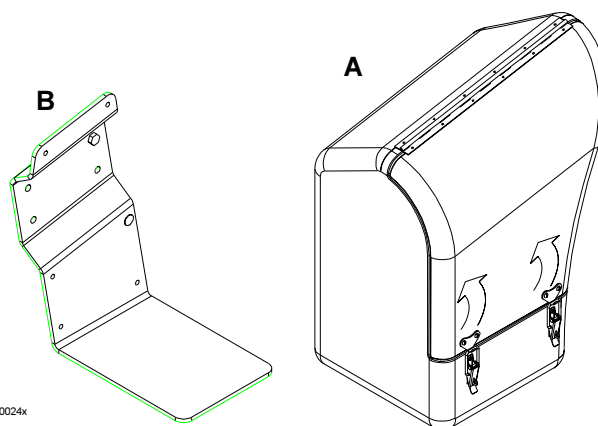
Il dispose d'une vidange pour permettre son lavage en cas de fuite d'un bidon.



T142-0025x

### Petit coffre latéral (si monté)

Le coffre **A** se monte à côté de l'incorporateur de produits pour le rangement des bidons de produits en service, de buses de rechange, éprouvette, etc. Il se fixe sur le support **B** qui se boulonne sur le châssis du pulvérisateur.



T142-0024x

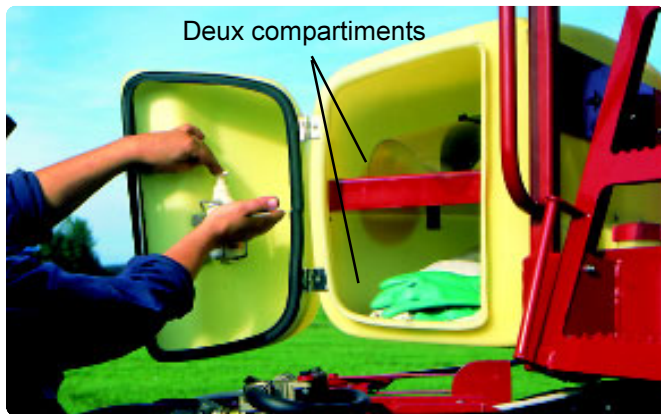
Il dispose d'une vidange pour permettre son lavage en cas de fuite d'un bidon.

### Coffre avant

Le coffre est fixé à l'avant de la plate-forme. Il est destiné au rangement de vêtements de protection propres, de savon, etc.

Il comporte deux compartiments qui permettent de séparer les équipements propres de ceux éventuellement contaminés.

# Préparation du pulvérisateur

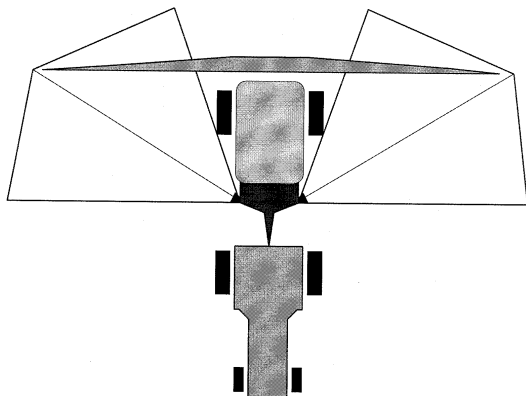


T060-0110

A l'intérieur de la porte du coffre se trouve un support pour distributeur de savon.

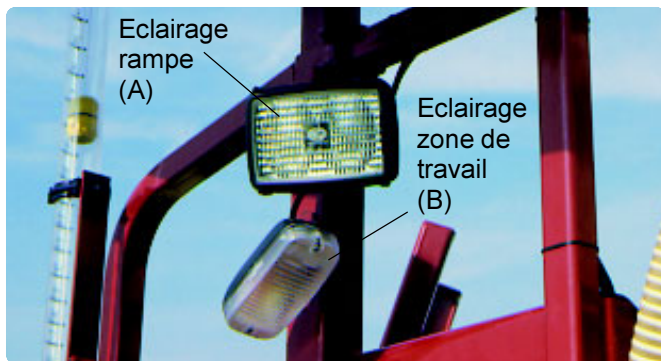
**IMPORTANT !** Bien que ce coffre, situé dans la Zone Propre du pulvérisateur, soit destiné à contenir des objets non toxiques, il ne doit **jamais** être utilisé pour garder de la nourriture ou des boissons.

## Phares de travail (si montés)



T271-0009

Les deux phares **A** se montent sur la rambarde de la plate-forme (un de chaque côté) pour éclairer les deux bras de la rampe.



T060-0111

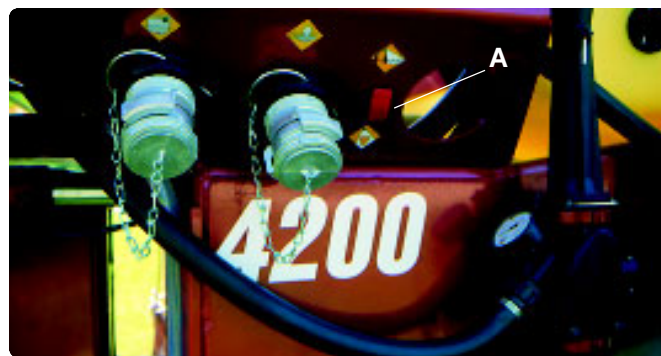
Le phare de travail **B** se monte également sur la rambarde de la plate-forme, au dessus des vannes MANIFOLD. Il permet d'éclairer l'incorporateur de produits et les vannes MANIFOLD.

Pour éviter la consommation de courant et les reflets, il est conseillé d'éteindre l'éclairage de la rampe lorsque l'éclairage de la zone de travail est allumé.

L'alimentation passe par la prise 7 broches. Reportez-vous aux conseils de montage figurant dans le chapitre *Spécifications Techniques*.

## Interrupteur

La pose de l'interrupteur se fait tout simplement en le cliquant dans la découpe du châssis prévue à cet effet, à côté des raccords de remplissage et de transfert.



T060-0112

L'interrupteur a 3 positions :

1. Eclairage rampe ON



2. Eclairage éteint OFF

3. Eclairage zone travail ON



T040-0000

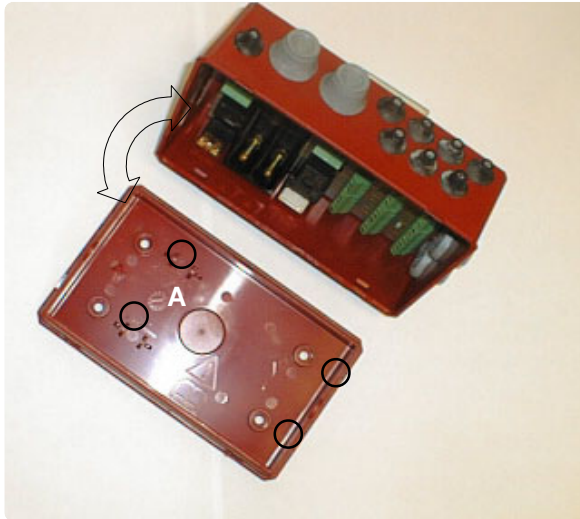
T040-0001

## Boîtier de connexion

Montez le boîtier de connexion sous le plancher de la plate-forme.

1. Soulevez la trappe de la plate-forme.
2. Ouvrez le boîtier de connexion et fixez la partie plate (**A**) du boîtier avec 4 vis dans les 4 trous pré percés dans le plancher de la plate-forme.

# Préparation du pulvérisateur



T060-0123

## Équipement de protection (si monté)

Cet équipement comporte une bâche, des diviseurs de roue et des capots de frein.

### *Bâche*

Fixez la bâche de protection en PVC sous le châssis.



T060-0113

La bâche se glisse dans des rails de guidage fixés de chaque côté du châssis.



T066-0073

Maintenez la bâche en fermant les dispositifs de verrouillage situés le long du châssis.



Tirez sur l'anneau, tournez le à 90° et relâchez le pour verrouiller.

T066-0074

### *Diviseurs de roue*

Un diviseur peut être monté sur chaque roue du pulvérisateur.



T060-0125

### *Capots de frein*

Les capots **A** sont spécialement conçus pour recouvrir les freins sur les roues.



T060-0126

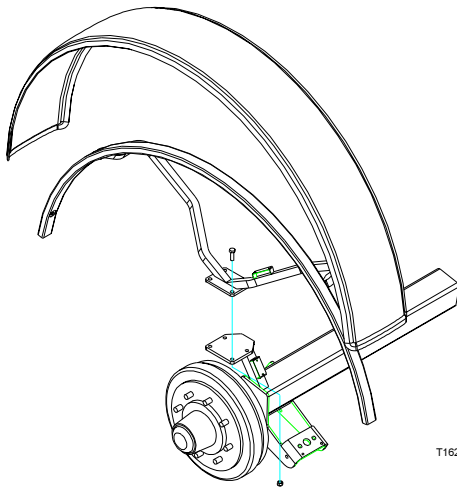
# Préparation du pulvérisateur

## Gardes boue (si montés)



T060-0127

Des gardes boue peuvent équiper les roues du pulvérisateur. Ils se montent sur un support spécial qui est boulonné à une pièce de l'essieu.



T162-0109x

Les gardes boue s'adaptent à la plupart des montes de pneumatiques.

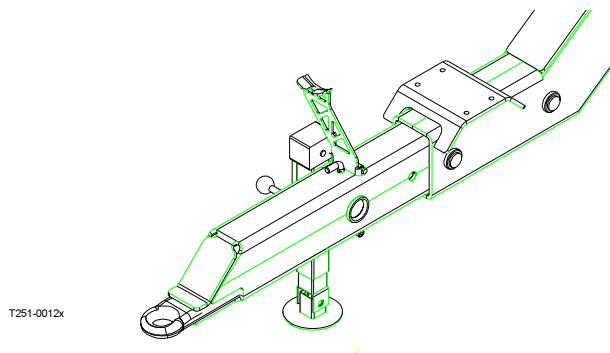
# Préparation du pulvérisateur

## Dételage du pulvérisateur

Avant de dételer le pulvérisateur, nettoyez le à l'extérieur comme à l'intérieur.

### Béquille

Avant de dételer, vérifiez la fixation de la béquille.



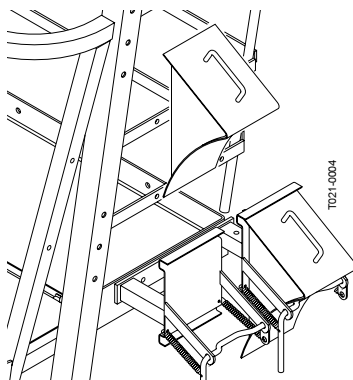
Lorsque le pulvérisateur est attelé, la béquille se range dans le support prévu à cet effet sur le côté droit de l'appareil. Pour la sortir, remontez la, enlevez la goupille de sécurité et retirez la béquille du support.



**ATTENTION !** Pour éviter le basculement du pulvérisateur, ne le détez pas lorsque la rampe est ouverte.

Serrez toujours le frein de parking.

Si votre appareil n'est pas équipé de frein de parking, ou si une réglementation spéciale le demande, mettez des cales devant et derrière les roues.



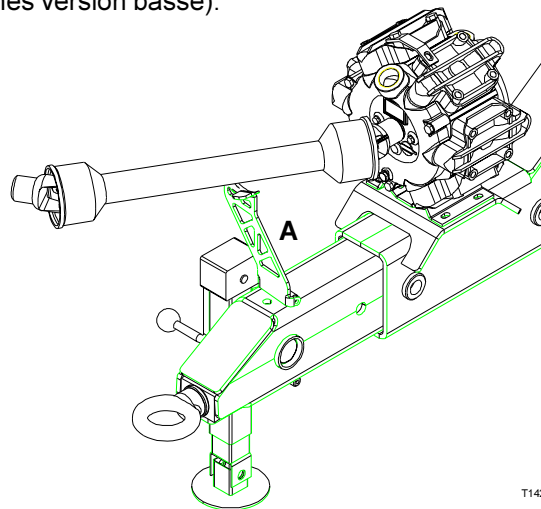
N'oubliez pas de débrancher tous les tuyaux et câbles reliés au tracteur.



**ATTENTION !** Garez le pulvérisateur à l'écart, hors d'atteinte des enfants, de personnes non autorisées ou d'animaux.

## Support de l'arbre de transmission

Au repos, l'arbre de transmission repose sur le support A (flèches version basse).



Sur les flèches version haute, l'arbre de transmission se fixe dans le crochet au dessous de l'attelage.

# Fonctionnement

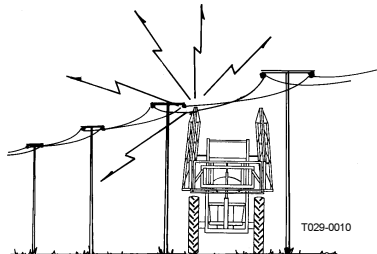
## Fonctionnement

### Fonctionnement de la rampe



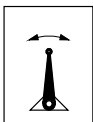
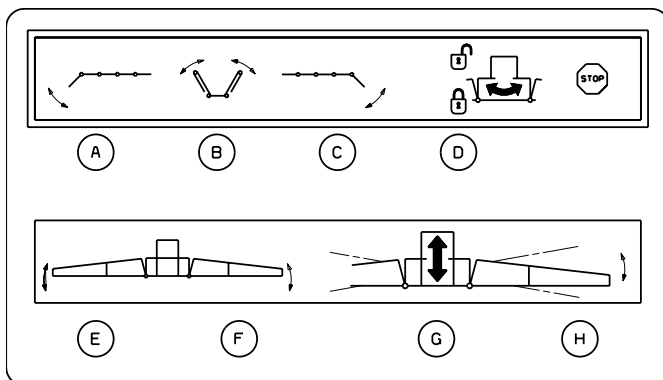
**ATTENTION !** Avant de déplier la rampe, attachez le pulvérisateur au tracteur pour éviter son basculement.

**DANGER !** Avant de déplier/replier la rampe, vérifiez que rien n'y personne ne se trouve dans son champ de manœuvre, notamment des lignes électriques.



### Rampes OLH et OLV

Boîtier de commande :



I

- A. Dépliage/repliage de la section d'extrémité gauche
- B. Dépliage/repliage des sections intermédiaires
- C. Dépliage/repliage de la section d'extrémité droite
- D. Verrouillage de la suspension
- E. Géométrie variable du côté gauche (OLH uniquement)
- F. Géométrie variable du côté droit (OLH uniquement)
- G. Montée/descente de la rampe
- H. Correcteur de dévers
- I. Mode suiveur (STEER TRACK uniquement)

### Dépliage des rampes OLH et OLV

1. Relevez l'interrupteur **G** pour dégager la rampe des supports de transport arrière.

**NOTA !** Avant de continuer, vérifiez que la rampe est bien dégagée des supports.

2. Relevez les interrupteurs **E** et **F** pour monter la rampe (OLH).
3. Relevez l'interrupteur **B** pour déplier les sections intermédiaires.
4. Relevez les interrupteurs **A** et **C** pour déplier les sections d'extrémité.
5. Baissez l'interrupteur **G** pour descendre la rampe à environ 50 cm au dessus des cultures ou du sol.
6. Relevez l'interrupteur **D** pour déverrouillez la suspension.

**IMPORTANT !** Les 4 fonctions figurant en haut du boîtier (dans le rectangle marqué du signe STOP) doivent être utilisées pulvérisateur à l'arrêt. Vous risquez d'endommager la rampe en ne suivant pas cette recommandation.

### Repliage des rampes OLH et OLV

1. Relevez l'interrupteur **G** pour monter la rampe au maximum.
2. Vérifiez que l'interrupteur **H** (correcteur de dévers) est en position neutre.
3. Baissez l'interrupteur **D** pour verrouiller la suspension.
4. Repliez les sections d'extrémité, interrupteurs **A** et **C**.
5. Relevez les interrupteurs **E** et **F** pour monter la rampe (OLH).
6. Repliez les sections intermédiaires, interrupteur **B**.
7. Baissez la rampe, interrupteur **G**, jusqu'à ce qu'elle touche les supports de transport.
8. Baissez les sections droite et gauche, interrupteurs **E** et **F**, jusqu'à ce qu'elles reposent dans les supports de transport.

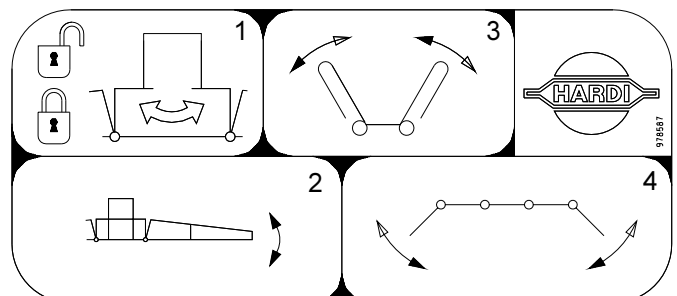
### Rampe OLS

Les fonctions de la rampe OLS sont commandées par les distributeurs hydrauliques du tracteur et une poignée multifonctions.

La poignée doit être reliée à :

1. l'hydraulique tracteur
2. l'alimentation électrique

Sur la tête de la poignée se trouve un descriptif des 4 fonctions qu'elle commande.





# Fonctionnement

1. Verrouillage de la suspension
2. Correcteur de dévers
3. Dépliage/repliage des sections intermédiaires
4. Dépliage/repliage des sections d'extrémité

## Dépliage de la rampe OLS :

1. Manoeuvrez la poignée vers l'avant ou vers l'arrière <sup>1</sup> pour lever la rampe hors des supports de transport. Maintenez la poignée dans cette position pendant toute la procédure.

**NOTA !** Avant de continuer, vérifiez que la rampe ne repose plus dans les supports de transport.

2. Appuyez sur le bouton 3 pour déplier complètement les sections intermédiaires.
3. Appuyez sur le bouton 4 pour déplier complètement les sections d'extrémité.
4. Baissez la rampe à hauteur de travail (environ 50 cm au dessus des cultures ou du sol).
5. Appuyez sur le bouton 1 pour déverrouiller la suspension.

## Repliage de la rampe OLS :

1. Manoeuvrez la poignée vers l'avant ou vers l'arrière <sup>1</sup> pour lever la rampe au maximum.
2. Vérifiez que le correcteur de dévers est en position neutre – sinon corrigez en agissant sur le bouton 2.
3. Verrouillez la suspension en appuyant sur le bouton 1.
4. Appuyez sur le bouton 4 pour replier les sections d'extrémité.
5. Appuyez sur le bouton 3 pour replier les sections intermédiaires.
6. Baissez la rampe jusqu'à ce qu'elle repose dans les supports de transport.



**ATTENTION !** Sur route, les distributeurs hydrauliques du tracteur doivent être verrouillés pour éviter un dépliage imprévu de la rampe.

**NOTA !** Les opérations de dépliage et repliage de la rampe doivent être effectuées pulvérisateur à l'arrêt. Si vous ne respectez pas cette recommandation, vous risquez d'endommager la rampe.

<sup>1</sup> Le sens de circulation de l'huile détermine le fait de pousser ou tirer la poignée pour commander la rampe. Pour modifier le mouvement de la poignée, il faut soit inverser les tuyaux d'alimentation d'huile soit inverser la position du levier de commande du distributeur tracteur.

## Réglage du pendulaire (OLH/OLV/OLS)

Le pendulaire se règle pour suivre la topographie du terrain. Les deux tirants inférieurs disposent de deux positions de verrouillage.

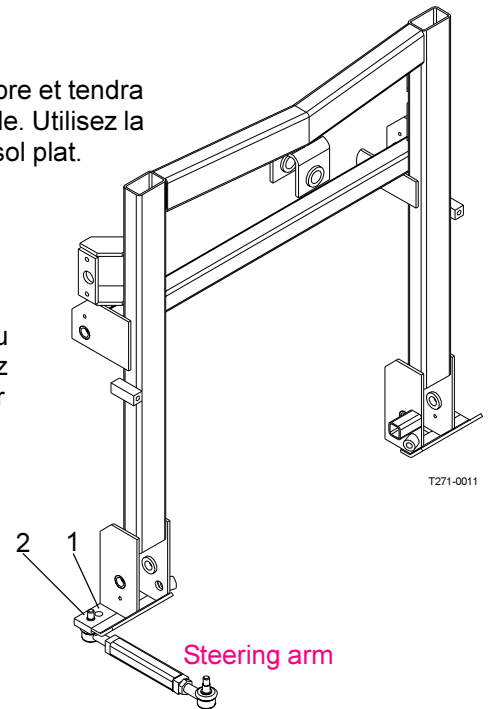
**IMPORTANT!** Procédez au réglage tirant après tirant. Ne desserrez jamais les deux tirants en même temps.

### POSITION 1:

La rampe est libre et tendra vers l'horizontale. Utilisez la position 1 sur sol plat.

### POSITION 2:

La rampe suit mouvements du tracteur, Utilisez la position 2 sur sol en pente



**Nota! Utilisez toujours la même position (1 ou 2 pour les deux tirants).**

# Fonctionnement

## Fonctionnement du circuit de pulvérisation

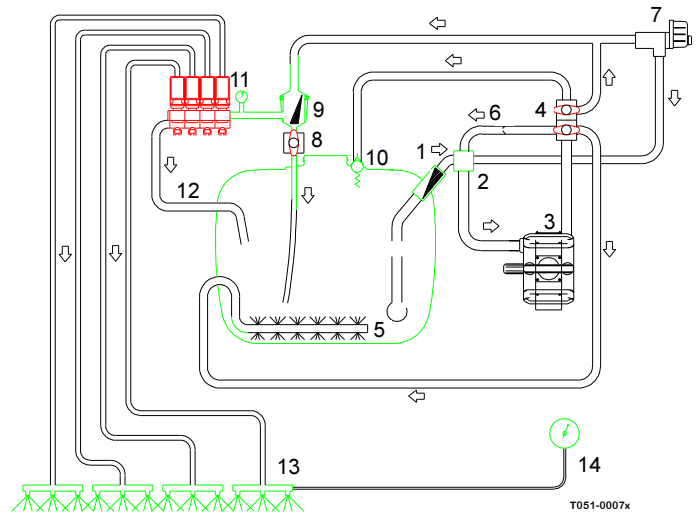
### Vannes Manifold

Le support Manifold, placé du côté gauche du pulvérisateur, regroupe toutes les commandes des fonctions. Que le pulvérisateur soit équipé d'un circuit conventionnel ou d'un circuit grand débit, le fonctionnement des vannes est le même.

Modulaire, il permet le montage d'1 vanne d'aspiration supplémentaire – équivalent à 2 fonctions - et de 2 vannes de refoulement supplémentaires – équivalent à 4 fonctions.

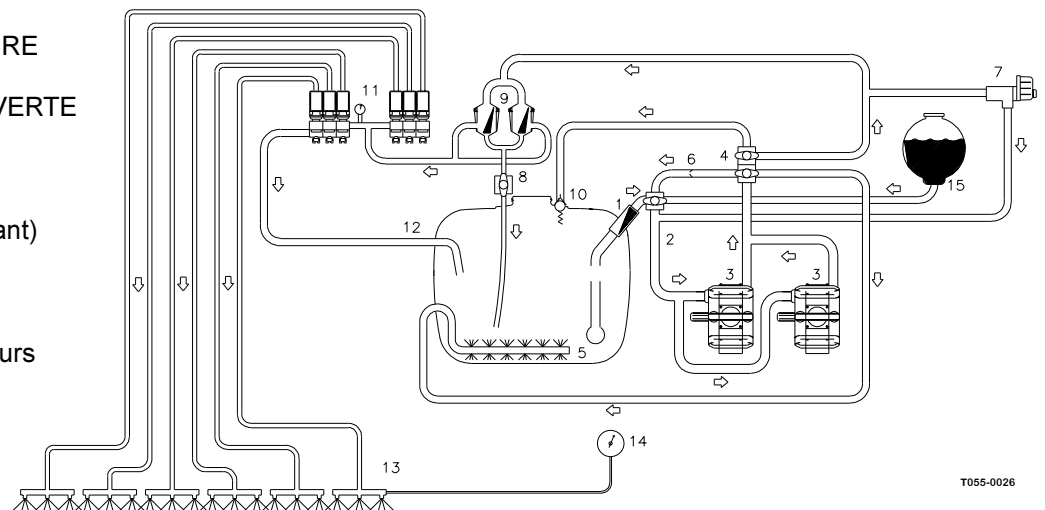
### Schéma de fonctionnement – circuit de pulvérisation normal

1. Filtre d'aspiration
2. Aspiration Manifold NOIRE
3. Pompe
4. Refoulement Manifold VERTE
5. Agitation
6. Sans agitation
7. DPM Hardi Matic
8. Retour (filtre autonettoyant)
9. Filtre autonettoyant
10. Clapet de sécurité
11. Distributeurs
12. Retour des compensateurs de pression
13. Rampe
14. Manomètre
15. Cuve de rinçage



### Schéma de fonctionnement – circuit de pulvérisation grand débit

1. Filtre d'aspiration
2. Aspiration Manifold NOIRE
3. Double pompe
4. Refoulement Manifold VERTE
5. Agitation
6. Sans agitation
7. DPM Hardi Matic
8. Retour (filtre autonettoyant)
9. Filtre autonettoyant
10. Clapet de sécurité
11. Distributeurs
12. Retour des compensateurs de pression de pression
13. Rampe
14. Manomètre



Le circuit de pulvérisation grand débit se monte sur les appareils à partir de 28 m de largeur de rampe. Il comprend une double pompe ( 2 pompes 463 montées en parallèle – aspiration et refoulement) et deux filtres autonettoyants commandés simultanément par la vanne Manifold JAUNE. Le réglage EVC est divisé en deux parties. Les canalisations sont en acier inoxydable.

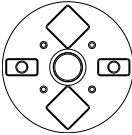
# Fonctionnement

## Utilisation des vannes MANIFOLD

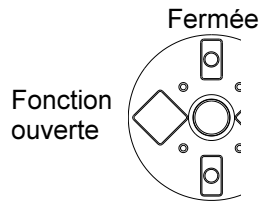
Les fonctions des vannes MANIFOLD sont identifiées par des pictogrammes et des couleurs :

Disque vert = vanne de refoulement  
 Disque noir = vanne d'aspiration

Disque jaune = filtre autonettoyant



Une fonction est active/ ouverte lorsque la poignée est dirigée vers cette fonction.

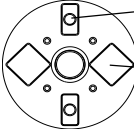


**Disque jaune (filtre autonettoyant)**




Le disque comporte 2 positions : ouvert ou fermé

Fermé


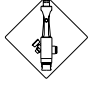



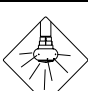


Ouvert



F 027

Pictogrammes – Disque noir (aspiration)	
Aspiration dans la cuve principale	
Dans la cuve de rinçage	
Par le dispositif de remplissage	




F 025

Pictogrammes – Disque vert (refoulement)	
Vers le filtre autonettoyant/ le réglage	
Vers l'hydro-remplisseur	
Vers l'incorporateur de produits	
Agitation *	
Sans agitation	
Vers les buses de rinçage de cuve	
Vers la cuve principale	
Vers une lance	

F 026

### \* Agitation

Il est préférable de faire fonctionner l'agitation pour homogénéiser la bouillie. Suivez les conseils ci-après :

1. Choisissez la position " Sans agitation " si vous constatez une formation importante de mousse dans la cuve. 
2. Choisissez la position " Agitation " si vous utilisez des produits en poudre pour éviter la sédimentation. 
3. Fermez l'agitation si vous traitez à grand débit et que vous n'arrivez pas à obtenir une pression suffisante. 

Le nombre de vannes et de fonctions varie d'un appareil à l'autre suivant les équipements commandés. Seules les fonctions utilisées doivent être ouvertes – fermez toujours toutes les autres vannes.

# Fonctionnement

## Pour mettre en œuvre une fonction :

- Tournez la poignée d'une vanne de refoulement verte et faites pointer la flèche sur la fonction choisie.
- Tournez la poignée d'une vanne d'aspiration noire et faites pointer la flèche sur la fonction choisie.
- Fermez toutes les autres vannes en positionnant les poignées sur " O ".

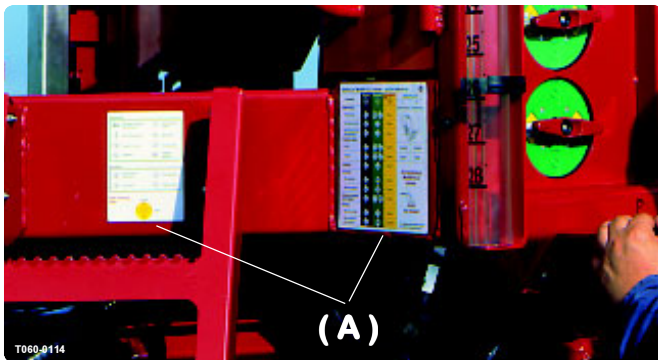
NOTA ! Si une vanne MANIFOLD est trop dure à tourner – ou tourne trop vite (= fuite), vérifiez la vanne 3 voies. Reportez-vous au chapitre *Entretien occasionnel – Réglage des vannes 3 voies* pour plus d'information.

## Commandes électriques des vannes MANIFOLD (si montées)

En option, vous pouvez équiper une ou plusieurs vannes d'une commande électrique par boîtier en cabine. Pour les faire fonctionner manuellement, il faut d'abord débrancher l'alimentation du ou des moteurs.

## Positionnement des vannes MANIFOLD

Deux adhésifs sont joints à ce manuel. Ils se collent sur le châssis à côté des vannes pour une utilisation rapide des fonctions ( **A** ).



## Remplissage de la cuve principale

Vous pouvez remplir la cuve de plusieurs façons :

1. Remplissage par l'embouchure de cuve.
2. Remplissage par la pompe de pulvérisation en ajoutant un dispositif de remplissage à l'aspiration (option). Débit : celui de la pompe.
3. Remplissage par la pompe de pulvérisation en ajoutant un hydro-remplisseur au refoulement (option). Débit : jusqu'à 3 fois celui de la pompe.
4. Association des points 2 et 3.
5. Par le raccord extérieur de remplissage.

Remplissez la cuve au tiers de sa capacité avant d'incorporer les produits - lisez attentivement les recommandations figurant sur les emballages.

NOTA ! Contenances maximum autorisées :

Modèle	Volume d'eau en litres	Volume * engrais liquides en litres
2200	2200	2154
2800	2800	2154
3200	3200	3200
4200	4200	3231

\* Basé sur une densité de 1,3

Chart F 022

\* Dans la limite du poids total autorisé en charge

### 1. Remplissage par l'embouchure de cuve

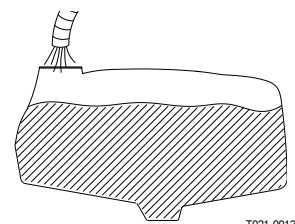
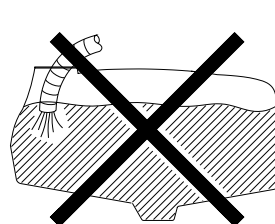
Enlevez le couvercle de la cuve principale et remplissez en laissant le tamis en place pour éviter l'introduction d'impuretés.

Pour aller plus vite, vous pouvez remplir la cuve par gravité.

Nous vous recommandons d'utiliser l'eau la plus claire possible.



**ATTENTION : NE PLONGEZ PAS LE TUYAU DE REMPLISSAGE DANS LA CUVE. MAINTENEZ LE AU NIVEAU DE L'EMBOUCHURE DE CUVE. EN PLONGEANT LE TUYAU À L'INTÉRIEUR DE LA CUVE, VOUS RISQUEZ LA RÉASPIRATION DE LA BOUILLIE LORS DE L'ARRÊT DU REMPLISSAGE, CONTAMINANT AINSI LE POINT D'EAU OU LA NAPPE PHRÉATIQUE.**



T021-0012

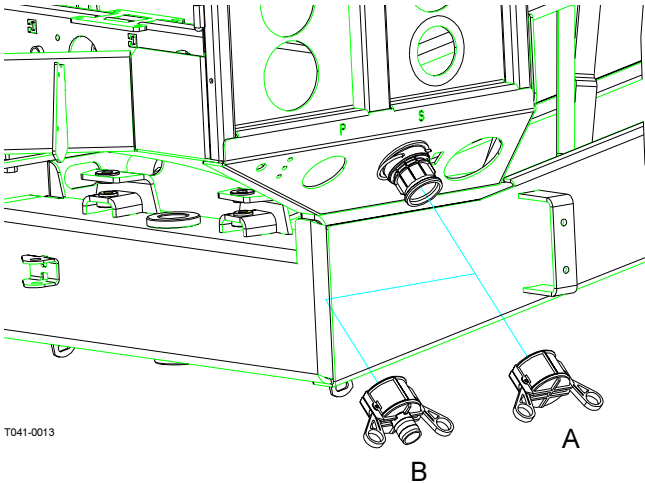
# Fonctionnement

## 2. Dispositif de remplissage d'eau à l'aspiration (si monté)



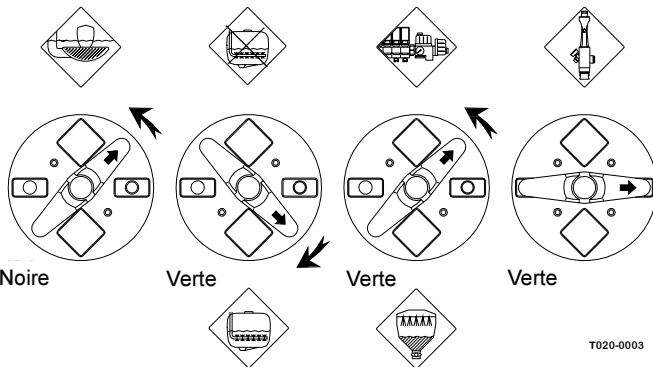
**ATTENTION !** Evitez contamination ou blessure corporelle. Ne tournez pas la vanne d'aspiration vers «Remplissage d'eau» avant de faire tourner la pompe et de brancher le tuyau de remplissage. Si vous ouvrez cette vanne avant, du liquide s'échappera par la vanne Manifold.

Utilisation du dispositif de remplissage :



T041-0013

1. Enlevez le bouchon **A** et branchez le tuyau d'aspiration **B** sur la vanne d'aspiration.
2. Faites tourner la prise de force à 540 t/mn ou 1000 t/mn (suivant le modèle de pompe).
3. Dirigez la poignée de la vanne d'aspiration sur " Dispositif de remplissage ".



T020-0003

4. La cuve se remplit. Surveillez la jauge.
5. Tournez la poignée de la vanne d'aspiration pour arrêter le remplissage. Puis arrêtez la prise de force.
6. Débranchez le tuyau d'aspiration **B** et remettez le bouchon.

**NOTA !** Respectez, s'il y a lieu, la réglementation concernant l'utilisation d'un dispositif de remplissage. Dans certains pays, il est interdit de prélever l'eau dans des réservoirs naturels (lacs, rivières, etc.). Nous vous

conseillons de remplir la cuve à partir de réservoirs fermés pour éviter toute contamination.

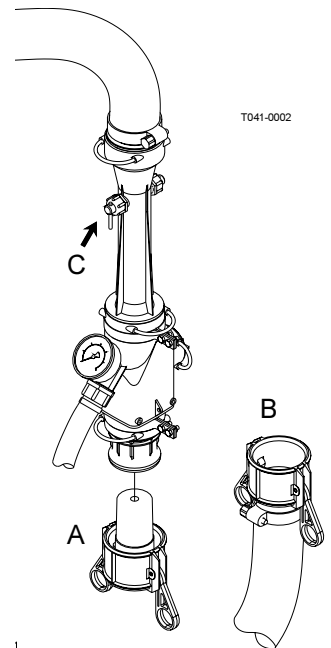


**ATTENTION !** Si le tuyau/la crépine d'aspiration se trouvent sur le pulvérisateur pendant le traitement, ils risquent d'être contaminés par la dérive puis de polluer à leur tour l'étang ou la rivière au cours du remplissage suivant.

## 3. Hydro-remplisseur (si monté)

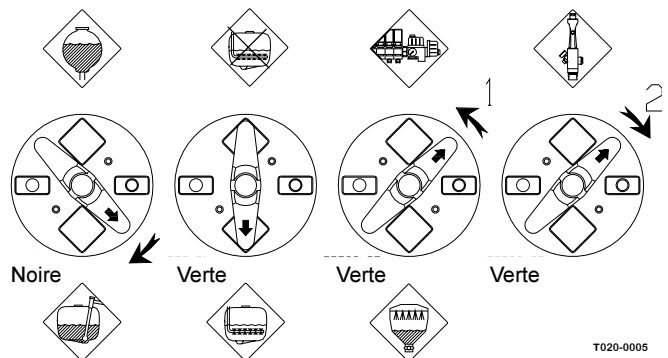
Utilisation :

1. Vérifiez que la cuve contient au moins 50 litres d'eau.
2. Enlevez le bouchon **A** et branchez le tuyau d'aspiration **B**.
3. Dirigez la poignée de la vanne de refoulement sur «Hydro-remplisseur». La prise de force tournant à 540 t/mn ou 1000 t/mn (suivant le modèle de pompe), le manomètre de l'hydro-remplisseur doit indiquer environ 10 bar.
4. Si l'eau n'apparaît pas dans le tuyau de transfert, amorcez en tournant la valve **C**.
5. Surveillez la jauge.
6. Tournez la poignée de l'hydro-remplisseur pour arrêter le remplissage.



T041-0002

**NOTA !** Dirigez la poignée sur «Réglage» avant de fermer celle de l'hydro-remplisseur pour éviter qu'un pic de pression ne déclenche le clapet de sécurité.



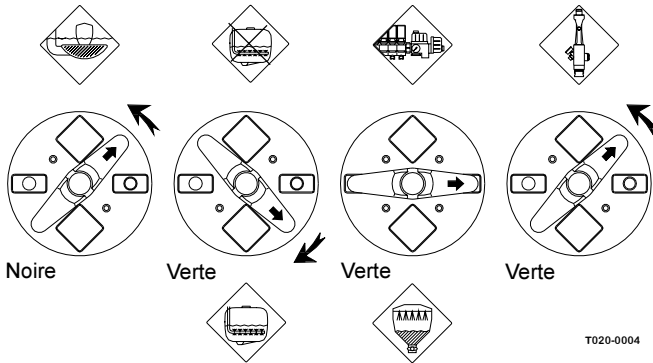
T020-0005

7. Débranchez le tuyau d'aspiration **B** et remettez le bouchon.

# Fonctionnement

## 4. Dispositif de remplissage et hydro-remplisseur utilisés ensemble

Le dispositif de remplissage d'eau et l'hydro-remplisseur peuvent être utilisés simultanément pour réduire le temps de remplissage.



T020-0004

**ATTENTION !** Ne quittez pas le pulvérisateur des yeux pendant le remplissage et surveillez la jauge pour que la cuve ne déborde pas.

**NOTA !** Respectez, s'il y a lieu, la réglementation concernant l'utilisation d'un hydro-remplisseur. Dans certains pays, il est interdit de prélever l'eau dans des réservoirs naturels (lacs, rivières, etc.). Nous vous conseillons de remplir la cuve à partir de réservoirs fermés pour éviter toute contamination.

**ATTENTION !** Si le tuyau/la crépine d'aspiration se trouvent sur le pulvérisateur pendant le traitement, ils risquent d'être contaminés par la dérive et de polluer à leur tour l'étang ou la rivière au cours du remplissage suivant.

## 5. Raccord rapide pour remplissage extérieur



T060-0112

Il s'utilise ainsi :

1. Branchez le tuyau de remplissage sur le raccord extérieur du pulvérisateur.
2. Fermez le filtre autonettoyant.
3. Tournez la poignée de la vanne Manifold de refoulement sur " Cuve principale ".
4. Tournez la poignée de la vanne Manifold d'aspiration sur " Dispositif de remplissage ".

5. Suivant le produit utilisé, vous pouvez positionner la vanne Manifold de refoulement sur " Agitation ". Mais si vous n'avez pas besoin d'agitation, cette vanne doit être fermée.

**ATTENTION !** Ne quittez pas le pulvérisateur des yeux pendant le remplissage et surveillez la jauge pour que la cuve ne déborde pas.

## Remplissage de la cuve de rinçage (si montée)

La cuve de rinçage est située sous la cuve principale. Ne la remplissez qu'avec de l'eau claire.

L'orifice de remplissage se trouve sous les vannes Manifold d'aspiration. Vous pouvez remplir directement par cet orifice ou par l'intermédiaire d'un raccord **A** (en option) branché sur un tuyau de remplissage.



T060-0115

Contenance de la cuve de rinçage :

Modèle	Litre
2200/2800 I	260 l
3200/4200 I	460 l

F 028

Une jauge extérieure à flotteur est fixée sur la plateforme.

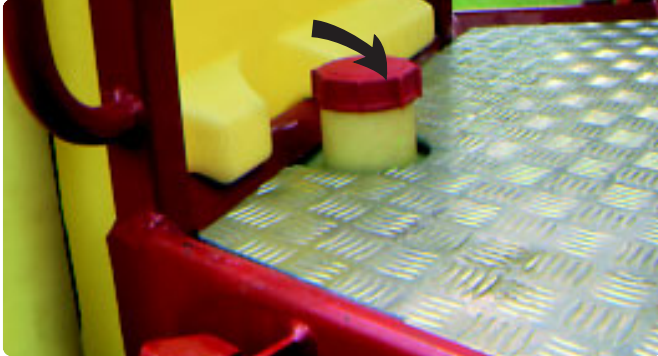


T060-0116

# Fonctionnement

## Remplissage du réservoir lave mains (si monté)

Il est intégré dans la plate-forme et sa contenance est de 30 l. Le couvercle est accessible de la plate-forme. Ne remplissez ce réservoir qu'avec de l'eau claire.



T060-0117

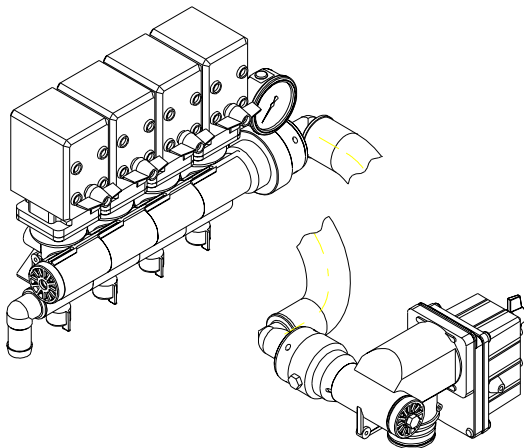
L'eau contenue dans ce réservoir est destinée au lavage des mains, au nettoyage d'une buse bouchée, etc. Le robinet est positionné près des vannes Manifold et se manœuvre d'une seule main.



**ATTENTION !** Bien que l'eau contenue dans ce réservoir soit pure, elle ne doit jamais être utilisée comme boisson.

## Utilisation de la régulation électrique EVC

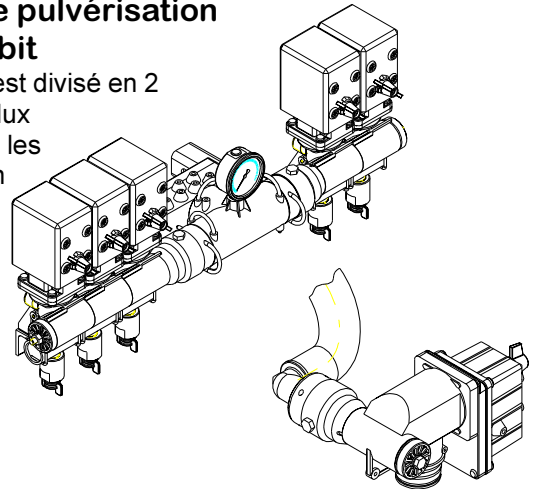
### Circuit de pulvérisation normal



T020-0034

### Circuit de pulvérisation grand débit

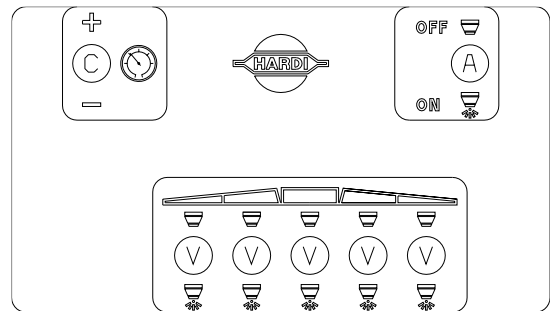
Le réglage est divisé en 2 parties. Le flux circule dans les 2 grâce à un Té.



T020-0035

T020-0034

Les deux circuits, normal ou grand débit, sont commandés par le boîtier EVC en cabine.



T020-0018

Avant de traiter, procédez à l'étalonnage à l'eau claire (avant incorporation des produits).

1. Choisissez le calibre des buses en fonction du traitement. Tournez les porte buses QUADRILET pour sélectionner les buses. Vérifiez que toutes les buses sont de même type et de même calibre. Voir le manuel «Techniques d'Application».
2. Mettez l'interrupteur O/F **A** sur Vert (ouverture).
3. Mettez tous les interrupteurs **V** des distributeurs sur Vert.
4. Appuyez sur l'interrupteur **C** jusqu'à ce que le régulateur de pression s'arrête de tourner (pression minimum).
5. Mettez le tracteur au point mort et faites tourner le moteur à la vitesse d'avancement que vous utiliserez. La prise de force doit tourner entre 300 et 600 t/mn (pompe 540 t/mn) ou entre 650 et 1100 t/mn (pompe 1000 t/mn).
6. Appuyez sur l'interrupteur **C** jusqu'à ce que le manomètre indique la pression de travail voulue.

### Réglage des compensateurs de pression

1. Fermez le premier distributeur **V** en agissant sur l'interrupteur concerné.
2. Tournez la vis de compensation du distributeur fermé jusqu'à ce que le manomètre indique à nouveau la pression voulue.
3. Réglez les autres distributeurs un par un de la même manière.

# Fonctionnement

**NOTA ! UN NOUVEAU RÉGLAGE DES COMPENSATEURS DE PRESSION NE SERA NÉCESSAIRE QUE :**

1. SI VOUS UTILISEZ DES BUSES D'UN CALIBRE DIFFÉRENT,
2. SI LE DÉBIT DES BUSES AUGMENTE AU FUR ET À MESURE DE LEUR USURE.

## Utilisation de la régulation en cours de travail

Pour fermer l'alimentation de la rampe entière, mettez l'interrupteur **A** en position fermeture. La bouillie retourne alors en cuve via le circuit de retour.

Les antigouttes à membrane assurent la fermeture instantanée des buses.

Pour fermer l'alimentation d'une partie de la rampe, mettez le ou les interrupteurs **V** des distributeurs concernés en position fermeture. Les compensateurs de pression assurent le maintien de la pression dans les distributeurs restant ouverts.

En période de remisage, mettez le boîtier de commande et la prise à l'abri de l'humidité et de la poussière. Vous pouvez utiliser un sac en plastique pour isoler la prise après l'avoir protégée contre la corrosion.

## Manomètre de pression à la rampe (si monté)

Ce manomètre est intégré dans le coffre avant. Il mesure la pression dans les tubes porte-buses, le plus près possible des buses. La pression indiquée par ce manomètre est toujours légèrement plus basse que celle affichée par le manomètre du réglage.

Les débits des buses donnés dans les tableaux sont toujours basés sur la pression à la rampe.

Lors de l'étalonnage et du traitement, réglez toujours la pression suivant le manomètre de pression à la rampe.



T060-0118

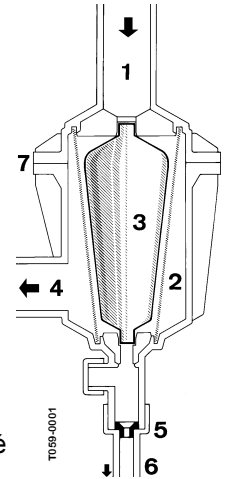
## Filtres

Utilisez tous les filtres fournis avec l'appareil et vérifiez les régulièrement. La dimension du maillage des filtres doit toujours être inférieure au débit moyen des buses utilisées. Soyez donc attentifs aux associations de filtres et à leurs maillages.

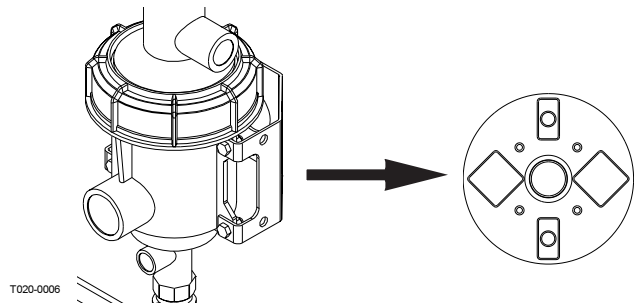
### Filtre autonettoyant

Schéma de fonctionnement

1. De la pompe
2. Double tamis
3. Cône de guidage
4. Vers le réglage
5. Restricteur
6. Retour en cuve
7. Ecrou de fermeture



Le filtre autonettoyant est commandé par la vanne Manifold JAUNE.



**IMPORTANT !** La vanne Manifold jaune est normalement toujours ouverte, mais doit être fermée dans les cas suivants :

1. Si vous rincez le circuit à partir de la cuve de rinçage et qu'il reste de la bouillie en cuve (sinon l'eau de rinçage finira dans la cuve).
2. Si vous ouvrez le filtre autonettoyant alors qu'il reste de la bouillie en cuve (sinon la cuve se videra par le filtre).

### Choix du restricteur

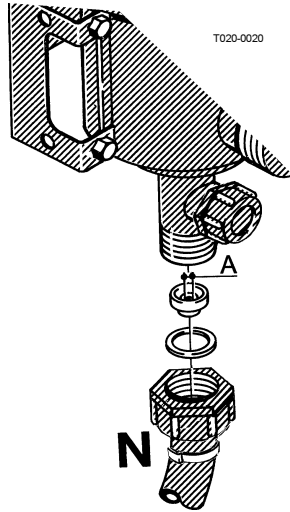
Il faut toujours un débit important à travers le filtre. Pour l'obtenir, on choisira la dimension du restricteur en fonction du débit à la rampe.

4 restricteurs sont fournis avec le filtre (vert, noir, blanc, rouge, en ordre décroissant de calibre). Commencez par le vert.



# Fonctionnement

Dévissez le tuyau **N**. Attention de ne pas perdre le joint ni la bille anti-retour. Placez le restricteur dans le tuyau, puis revissez le. Si vous n'obtenez pas la pression voulue, le restricteur est trop grand, essayez avec le noir, etc.



Lorsque vous nettoyez le filtre, enlevez le tuyau **N** et vérifiez sa propreté. Le maillage standard du filtre est de 80 mesh. Des filtres de 50 et 100 mesh sont également disponibles. Pour accéder au filtre, dévissez la partie supérieure du carter.

Vérifiez l'état et l'emplacement des joints avant remontage.

## Incorporation des produits

Les produits peuvent être incorporés en cuve de deux manières :

1. par l'embouchure de cuve,
2. au moyen d'un incorporateur de produits.

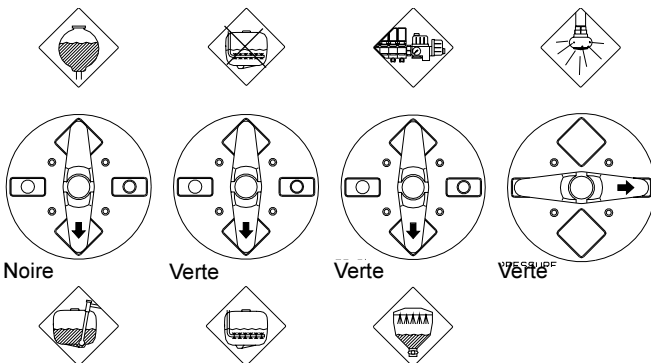
### 1. Incorporation par l'embouchure de cuve

Versez les produits par l'embouchure. Lisez les recommandations figurant sur l'emballage des produits !



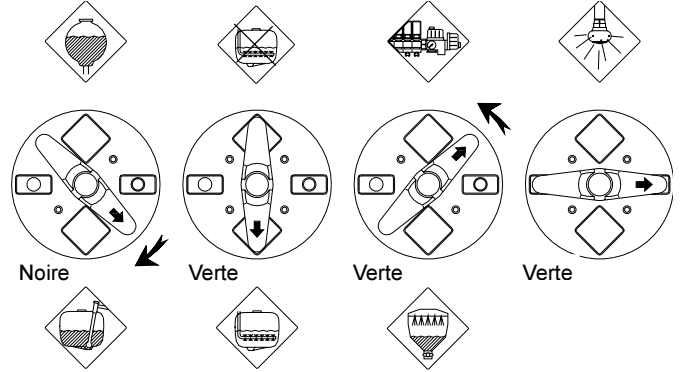
**ATTENTION !** Si vous utilisez cette méthode, faites attention en hissant les produits de ne pas en renverser. Gare aux éclaboussures !

1. Vérifiez que l'interrupteur général du réglage est en position fermeture.
2. Placez les vannes MANIFOLD en bonne position : vanne noire sur "Aspiration dans la cuve principale", vanne verte sur "Agitation".



3. Faites tourner la prise de force à 540 t/mn ou 1000 t/mn (suivant modèle de pompe).

4. Versez les produits dans l'embouchure de la cuve principale.
5. Une fois le mélange homogène, tournez la poignée de la vanne de refoulement sur "Pulvérisation". Maintenez la prise de force en rotation pour l'agitation jusqu'à la fin du traitement.



## 2. Utilisation de l'incorporeur de produits

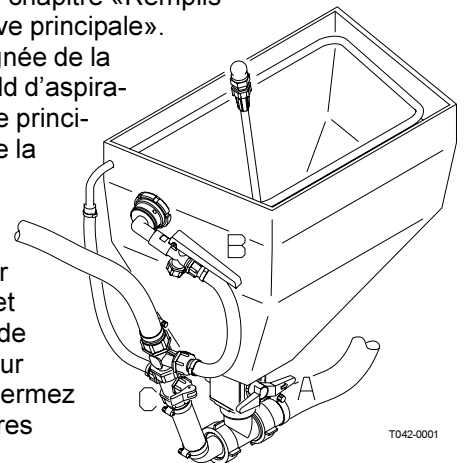
Baissez l'incorporeur pour en faciliter l'utilisation. Saisissez la poignée et tirez le à fond vers le bas. Le parallélogramme le maintiendra dans cette position. Après utilisation, repoussez le à fond vers le haut.



T060-0119

### Produits liquides

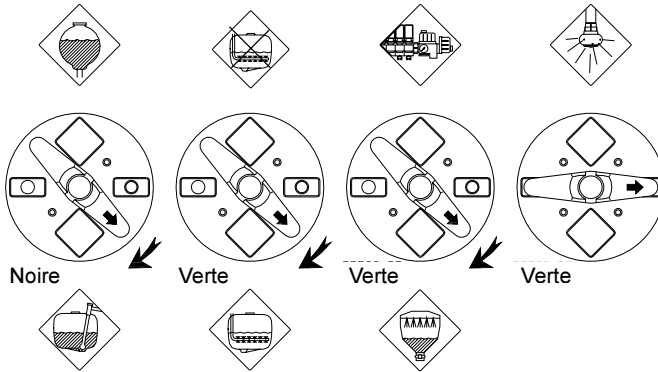
1. Remplissez la cuve à 1/3 avec de l'eau claire (sauf indications contraires figurant sur les emballages des produits). Voir chapitre «Remplissage de la cuve principale».
2. Placez la poignée de la vanne Manifold d'aspiration sur «Cuve principale», celle de la vanne de refoulement sur "Incorporeur de produits" et l'autre vanne de refoulement sur «Agitation». Fermez toutes les autres vannes.



T042-0001

# Fonctionnement

3. Vérifiez que la vanne **A** de l'incorporateur est fermée.



4. Faites tourner la prise de force à 540 t/mn ou 1000 t/mn (suivant le modèle de pompe).  
 5. Ouvrez le couvercle de l'incorporateur.  
 6. Versez dans l'entonnoir la quantité de produit nécessaire.

**NOTA !** La jauge placée à l'intérieur de l'entonnoir n'est utilisable que si le pulvérisateur se trouve sur une surface plane. Pour plus de précision, utilisez un verre doseur.

7. Ouvrez la vanne **A** pour transférer le produit dans la cuve principale.  
 8. Si l'incorporateur est équipé d'un rince-bidons et si le bidon de produit est vide, renversez le sur la buse de rinçage et appuyez sur le levier **B**.



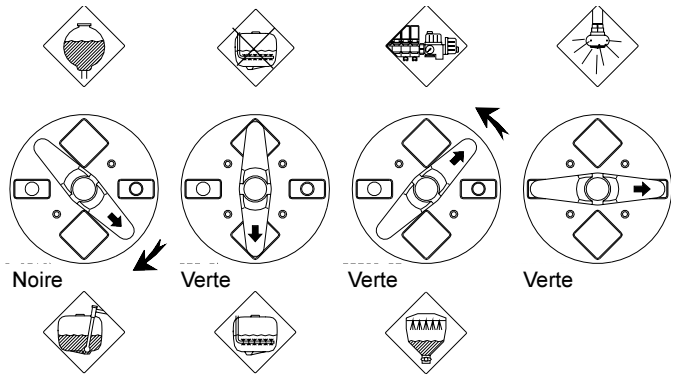
**ATTENTION !** N'appuyez pas sur le levier **B** avant que le bidon ne recouvre la buse pour éviter toute projection.

**IMPORTANT !** Les bidons sont rincés par la bouillie. N'oubliez pas de les rincer plusieurs fois à l'eau claire avant de les mettre aux ordures ménagères.

9. Ouvrez la vanne **C** pour rincer l'entonnoir.  
 10. Fermez la vanne **C** immédiatement après rinçage.

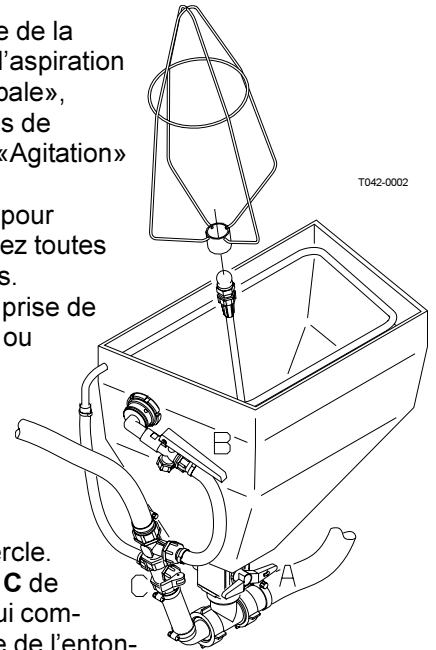
**IMPORTANT !** L'entonnoir est rincé par la bouillie. N'oubliez pas de le nettoyer en même temps que l'appareil à la fin du traitement.

11. Fermez la vanne **A** et remettez le couvercle de l'incorporateur.  
 12. Lorsque le mélange est homogène, tournez la poignée de la vanne Manifold de refoulement sur "Pulvérisation". Maintenez la prise de force en rotation pour l'agitation jusqu'à la fin du traitement.



## Produits en poudre

1. Remplissez la cuve à moitié avec de l'eau claire (sauf indications contraires figurant sur les emballages des produits). Voir chapitre «Remplissage de la cuve principale».  
 2. Placez la poignée de la vanne Manifold d'aspiration sur «Cuve principale», celles des vannes de refoulement sur «Agitation» pour l'une et "Incorporateur" pour l'autre, puis fermez toutes les autres vannes.  
 3. Faites tourner la prise de force à 540 t/mn ou 1000 t/mn (suivant modèle de pompe).  
 4. Ouvrez la vanne **A** de l'incorporateur. Enlevez le couvercle.  
 5. Ouvrez la vanne **C** de l'incorporateur qui commande le rinçage de l'entonnoir.  
 6. Versez dans l'entonnoir la quantité de produit nécessaire aussi vite que le permet le courant de rinçage.  
 7. Si l'incorporateur est équipé d'un rince-bidons et si l'emballage de produit est vide, renversez le sur le support prévu à cet effet au dessus de la buse de rinçage puis appuyez sur le levier **B**.



**ATTENTION !** N'appuyez pas sur le levier **B** avant que l'emballage ne recouvre la buse pour éviter toute projection.

**IMPORTANT !** Les emballages sont rincés par la bouillie. N'oubliez pas de les rincer plusieurs fois à l'eau claire avant de les mettre aux ordures ménagères.

8. Fermez la vanne **C** immédiatement après rinçage.

**IMPORTANT !** L'entonnoir est rincé par la bouillie. N'oubliez pas de le nettoyer en même temps que l'appareil à la fin du traitement.

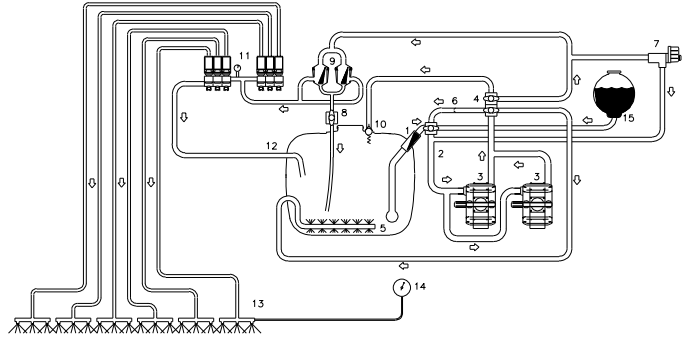
# Fonctionnement





9. Fermez la vanne **A** et remettez le couvercle de l'incorporateur.
10. Lorsque le mélange est homogène, tournez la poignée de la vanne Manifold de refoulement sur "Pulvérisation". Maintenez la prise de force en rotation pour l'agitation jusqu'à la fin du traitement.

## Utilisation de la cuve de rinçage et des buses de rinçage (si montées)



La cuve de rinçage peut être utilisée à deux fins :

**A.** Pour diluer le reste de bouillie et le pulvériser sur la parcelle qui vient d'être traitée avant de nettoyer l'appareil :



1. Videz la cuve de pulvérisation au maximum. Tournez la vanne de refoulement verte sur "Sans agitation" et traitez jusqu'à ce que la pression au manomètre soit à zéro. 
2. Enlevez le tamis de cuve. 
3. Tournez la vanne d'aspiration noire sur «Cuve de rinçage».
4. Tournez la vanne de refoulement verte sur «Buse de rinçage».
5. Faites tourner la pompe à environ 300 t/mn.
6. Transférez à peu près 10 fois la valeur en eau du volume mort (voir chapitre «Volume mort»). Remettez la vanne d'aspiration sur «Cuve principale» et tournez les autres vannes pour rincer tous les tuyaux et composants. 
7. Remettez la vanne de refoulement sur «Réglage» et pulvérisez le contenu de la cuve sur la parcelle qui vient d'être traitée. 
8. Répétez les points 3 à 7 jusqu'à ce que la cuve de rinçage soit vide.

**B.** Pour rincer la pompe, le réglage, le circuit de pulvérisation en cas d'arrêt imprévu du traitement avant que la cuve principale ne soit vide :

1. Mettez l'interrupteur ON/OFF sur vert.
2. Fermez le filtre autonettoyant (vanne jaune).
3. Tournez la vanne d'aspiration noire sur «Cuve de rinçage».
4. Tournez la vanne de refoulement verte sur "Sans agitation". 
5. Faites tourner la pompe et pulvérisez le contenu de la cuve de rinçage sur la parcelle jusqu'à ce que l'eau claire sorte des buses. 
6. Arrêtez la pompe.
7. Ouvrez le filtre autonettoyant.

# Fonctionnement



**ATTENTION !** L'utilisation de la buse de rinçage ne garantit pas un nettoyage parfait de la cuve de pulvérisation. Finissez de la nettoyer avec un balai-brosse ou un nettoyeur haute pression, surtout si les cultures que vous envisagez de traiter ensuite sont sensibles au produit que vous venez d'utiliser.

## Volume mort

Il est inévitable qu'une certaine quantité de bouillie reste dans le circuit car la pompe finit par aspirer de l'air en fin de cuve.

Le volume mort indiqué dans le tableau ci-dessous correspond à la quantité de liquide dans le circuit à la première chute nette de pression au manomètre.

Volume mort en litre				
	2200/2800	3200/4200	2200/2800	3200/4200
Volume diluable *	-	-	-	-
Volume total **	-	-	-	-

F 024

\* Volume restant en cuve, à diluer avec l'eau de la cuve de rinçage.

\*\* Volume total en cuve et dans tout le circuit.

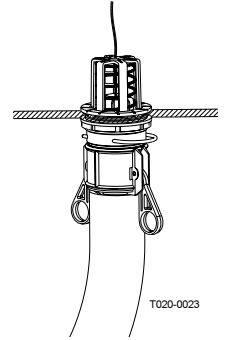
Variations suivant pentes du terrain, etc.

Le volume mort diluable doit être dilué dans 10 fois son volume d'eau claire et pulvérisé sur la parcelle qui vient d'être traitée avant de nettoyer l'appareil. Voir chapitre «Nettoyage».

## Transfert du contenu de la cuve

### Par la vanne de vidange

Pour transférer le contenu de la cuve dans un réservoir, branchez un tuyau avec raccord rapide sur la vanne de vidange.



T020-0023

### Par le raccord de transfert

1. Branchez un tuyau sur le raccord rapide du pulvérisateur.
2. Tournez la vanne verte sur " Cuve extérieure ".
3. Tournez la vanne noire sur " Aspiration dans la cuve principale " et fermez le filtre autonettoyant (vanne jaune).
4. Faites tourner la pompe.

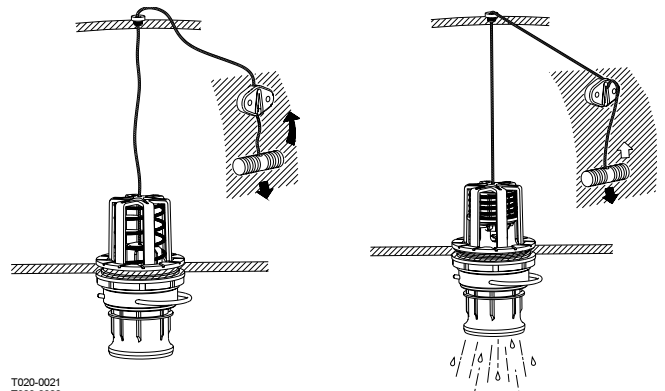


T060-0112

## Vidange

### De la cuve principale

Pour faire fonctionner la vidange, tirez la poignée rouge située sur le côté de l'appareil. La vanne est comprimée par un ressort mais peut être maintenue ouverte en tirant la cordelette puis en la coinçant dans la fente en V.



T020-0021  
T020-0022

Pour fermer la vidange, tirez la poignée vers le bas et la vanne se ferme automatiquement.

# Fonctionnement

## De la cuve de rinçage

Pour éviter la formation d'algues dans la cuve de rinçage, vidangez la soigneusement avant de remettre le pulvérisateur.

## Techniques d'application – Voir manuel séparé

## Sécurité de l'opérateur



Soyez toujours prudents lorsque vous manipulez des produits phytosanitaires.

### Protection personnelle

En fonction des produits utilisés, protégez vous avec les équipements ci-après :

- gants
- bottes étanches
- couvre-chef
- masque
- lunettes de sécurité
- combinaison imperméable.

Cet équipement sert à éviter tout contact dermique avec les produits !



Il doit être porté lors de la préparation de la bouillie, pendant le traitement et lors du nettoyage du pulvérisateur. Suivez toujours les recommandations figurant sur les emballages des produits.



Il est conseillé d'avoir toujours une réserve d'eau claire à proximité, surtout lors de la préparation de la bouillie.



Nettoyez toujours le pulvérisateur soigneusement tout de suite après son utilisation.



Ne mélangez pas plusieurs produits dans la cuve.



Nettoyez toujours le pulvérisateur avant de traiter avec un produit différent du précédent.

# Entretien

## Entretien – Règles de base

Pour que votre pulvérisateur vous donne satisfaction pendant de nombreuses années, suivez attentivement les recommandations suivantes.

**IMPORTANT !** Avant d'entreprendre un entretien ou une réparation, lisez attentivement le chapitre correspondant. Si vous ne comprenez pas, ou si l'intervention nécessite un outillage dont vous ne disposez pas, pour votre sécurité faites appel à votre concessionnaire.

## Nettoyage du pulvérisateur

1. Lisez toujours les recommandations d'utilisation des produits phytosanitaires que vous employez. Suivez scrupuleusement les consignes particulières concernant votre protection, les agents désactivants, etc. Lisez les étiquettes des détergents et agents désactivants. Si une procédure de nettoyage est donnée, suivez la.
2. Renseignez vous sur la législation en vigueur concernant le stockage des pesticides, leur lessivage, les méthodes de décontamination, etc. Adressez-vous aux instances agricoles locales (Chambre d'Agriculture, par ex.).
3. Le nettoyage du pulvérisateur doit se faire sur une parcelle non cultivée dont le drainage aboutit à un puisard. Il ne faut pas qu'il y ait infiltration ou ruissellement vers des cours d'eau, des caniveaux, des puits ou des sources. L'eau de rinçage ne doit pas être déversée dans les égouts.
4. Le nettoyage commence par l'étalonnage car si le pulvérisateur est bien étalonné, il ne restera qu'un minimum de bouillie dans la cuve à la fin du traitement.
5. Nettoyez le pulvérisateur immédiatement après son utilisation. Ainsi il sera prêt pour une prochaine application et vous prolongerez la durée de vie de ses composants.
6. Il est parfois nécessaire de laisser la bouillie en cuve pour de courtes périodes, une nuit, ou en attendant une amélioration des conditions climatiques. Il faut alors placer le pulvérisateur à l'écart de toute personne ou animal.
7. Si vous traitez avec des produits corrosifs (engrais liquides), protégez toutes les parties métalliques de l'appareil avant et après le traitement avec un produit antirouille.

### *Rappelez vous:*

**Un pulvérisateur propre est un pulvérisateur sûr.  
Un pulvérisateur propre est prêt pour le traitement suivant.  
Un pulvérisateur propre résiste à la corrosion des pesticides et de leurs solvants.**

## *Nettoyage de la cuve*

1. Diluez ce qui reste en cuve avec au moins 10 fois son volume d'eau et pulvérisez le sur la parcelle que vous venez de traiter. Voir chapitre «Utilisation de la cuve de rinçage et des buses de rinçage».

**NOTA :** Nous vous recommandons de rouler plus vite (deux fois plus vite si possible) et de réduire la pression. Pour des buses ISO F-110 S, réduisez la pression à 1,5 bar.

2. Portez des vêtements de protection. Choisissez le détergent adéquat pour le nettoyage et les agents désactivants si nécessaire.
3. Rincez l'extérieur du pulvérisateur et du tracteur. Utilisez un détergent si nécessaire.
4. Enlevez les filtres d'aspiration et le tamis de cuve et nettoyez les. Attention de ne pas abîmer le maillage. Remettez les filtres à leur place.
5. Rincez l'intérieur de la cuve en faisant fonctionner la pompe. Rincez et faites fonctionner tous les composants qui ont été en contact avec la bouillie. Avant d'ouvrir les distributeurs et de pulvériser l'eau de rinçage, assurez vous de la sécurité de son écoulement soit sur la parcelle traitée, soit dans un endroit sans risque de contamination.
6. Une fois la cuve vide, remplissez la à nouveau au moins au 1/5ème avec de l'eau. Attention, certains produits nécessitent une cuve complètement pleine. Ajoutez un détergent et/ou un agent désactivant, par ex. du carbonate de soude ou de l'ammoniaque triple.

**NOTA :** Si une procédure de nettoyage vous est conseillée par le fabricant du produit utilisé, suivez la attentivement.

7. Faites tourner la pompe et manœuvrez le réglage afin que tout le circuit soit rincé. Certains détergents ou agents neutralisants sont plus efficaces s'ils restent quelque temps dans la cuve. Vérifiez sur leur emballage. Vous pouvez rincer le filtre autonettoyant en arrêtant la pompe puis en enlevant le tuyau de bypass placé sous le filtre. Faites tourner la pompe quelques secondes avant de remonter le tuyau. Attention de ne pas perdre le restricteur et la bille.
8. Vidangez la cuve et faites tourner la pompe à sec. Rincez l'intérieur de la cuve, toujours en faisant tourner la pompe à sec.
9. Arrêtez la pompe. Si les produits utilisés ont tendance à boucher les filtres et les buses, démontez les et nettoyez les. Vérifiez également l'accumulation de sédiments au refoulement du clapet de sécurité du filtre autonettoyant.

# Entretien

---

10. Remontez tous les filtres et buses et remisez le pulvérisateur. Si vous avez constaté une agressivité particulière des solvants, laissez le couvercle de cuve ouvert.

**NOTA** : Si vous nettoyez l'appareil avec un nettoyeur haute pression, n'oubliez pas de lubrifier tous les points de graissage.

## Nettoyage et entretien des filtres

De la propreté des filtres dépend le bon fonctionnement:

- des composants tels que clapets, membranes,
- des buses,
- de la pompe et de la régulation,

qui peuvent être irrémédiablement endommagés si les filtres ne sont pas propres.

Le filtre le plus important, qui protège les composants du pulvérisateur, est le filtre d'aspiration, situé sur le dessus de la cuve. Vérifiez le régulièrement.

# Entretien

## Graissage

Les différents points de graissage et lubrifiants conseillés figurent dans le tableau ci-après.




Points de graissage		Lubrifiant	
Roulements		<b>A</b>	Graisse universelle au lithium, NLGI N° 2, SHELL RETINAX EP2 CASTROL LMX
Coulissement		<b>B</b>	Graisse au lithium avec Molybdenumdisulphide ou graphite SHELL RETINAX HDM2 CASTROL MOLYMAX
Huile		<b>C</b>	TOTAL Transmission TM SAE 80W/90 CASTROL EPX 80W/90 SHELL SPIRAX 80W/90 MOBIL MOBILUBE 80W/90

Chart F 017A

Les lubrifiants doivent être conservés au sec et à température constante, à l'abri de la poussière et de la condensation.

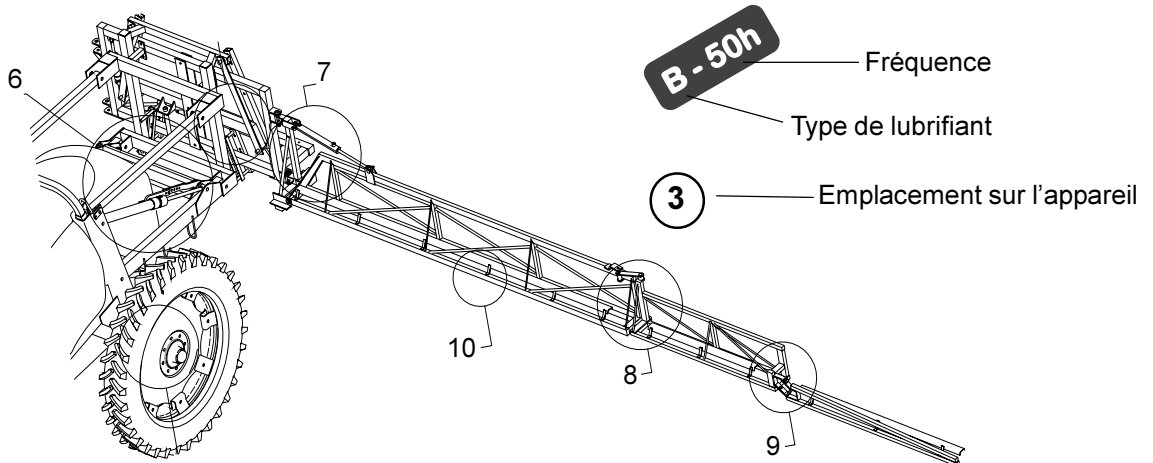
Maintenez les récipients, entonnoirs et autres graisseurs propres et nettoyez les points de graissage avant d'y appliquer les lubrifiants.

Évitez les contacts physiques prolongés avec des produits de graissage.

**NOTA** : Si le pulvérisateur a été lavé avec un nettoyeur haute pression ou si vous avez appliqué des engrais liquides, il faut refaire un graissage complet de l'appareil.

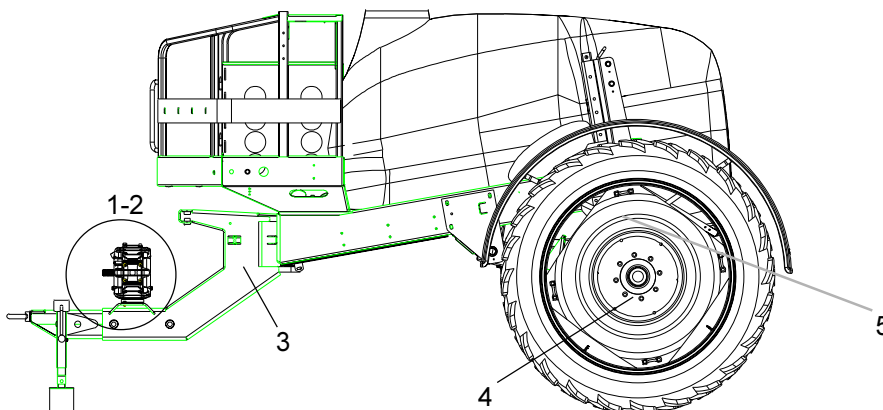
## Points de graissage

### Rampe



T212-0004

### Pulvérisateur

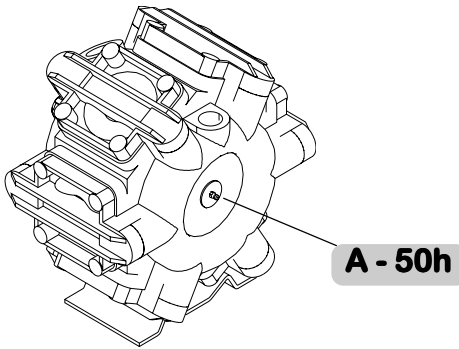


T112-0006x



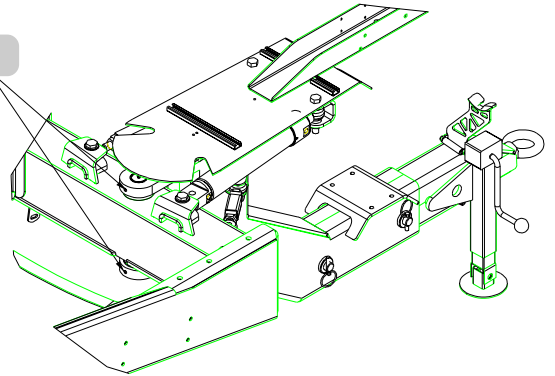
# Entretien

1

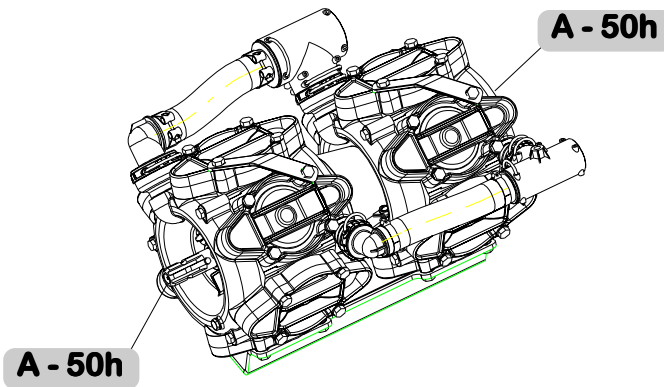


3 Tout modèle

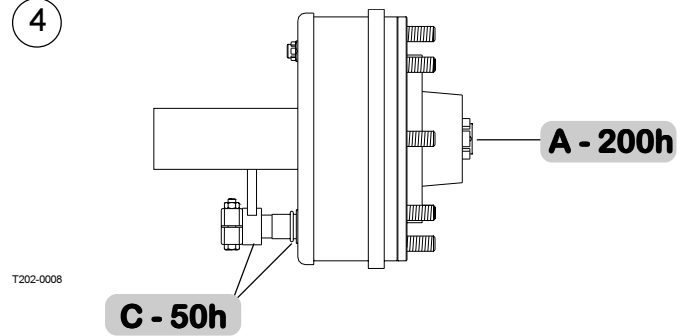
B - 10h



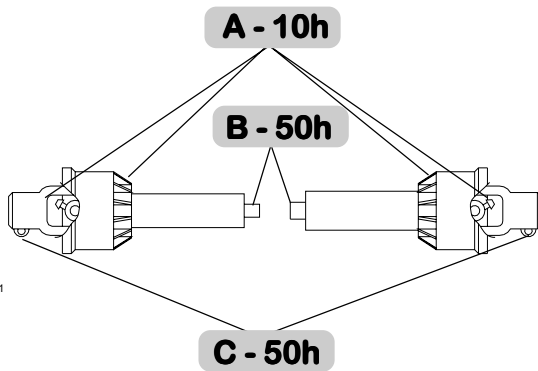
1 Grand débit uniquement



4



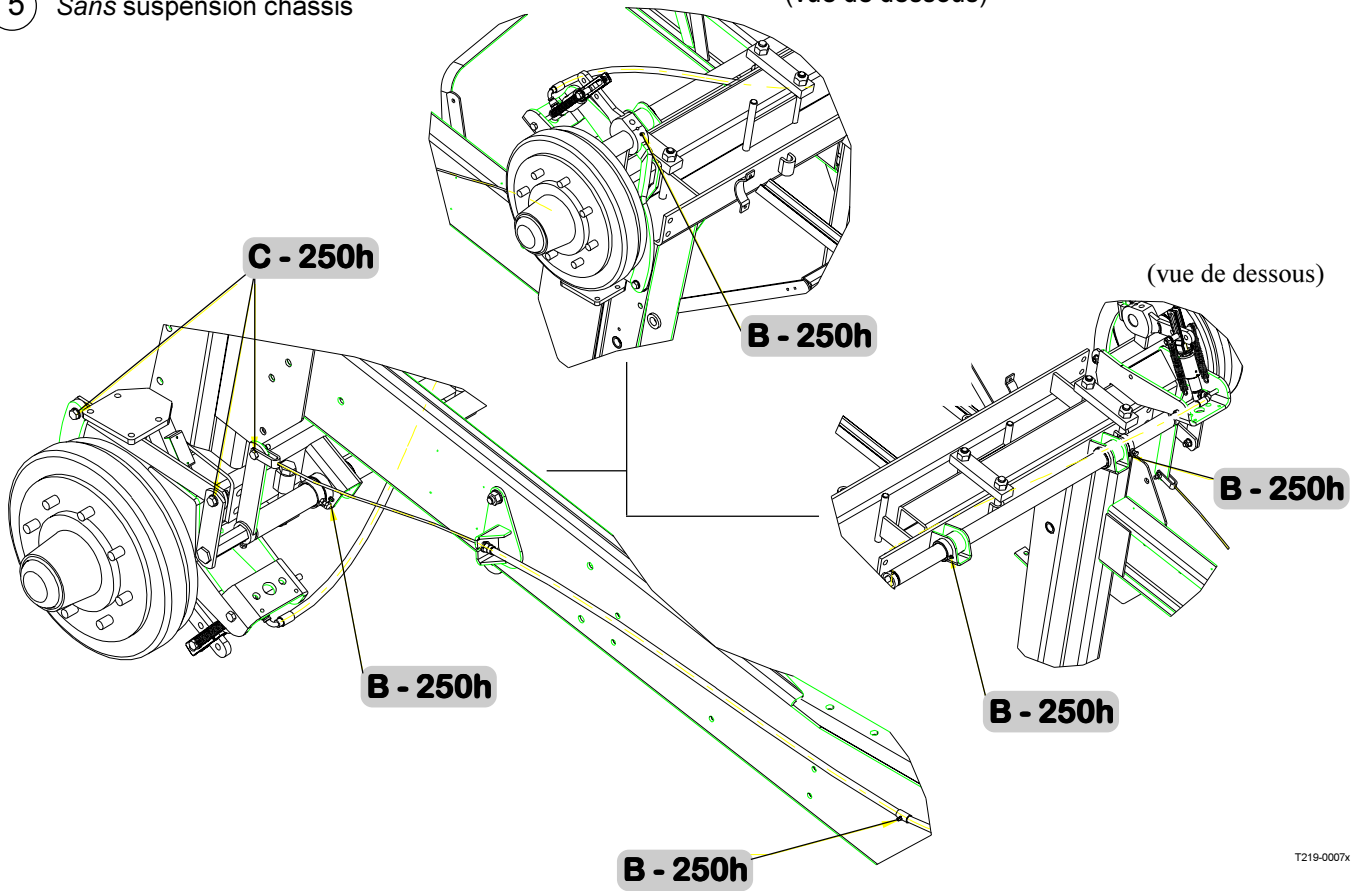
2



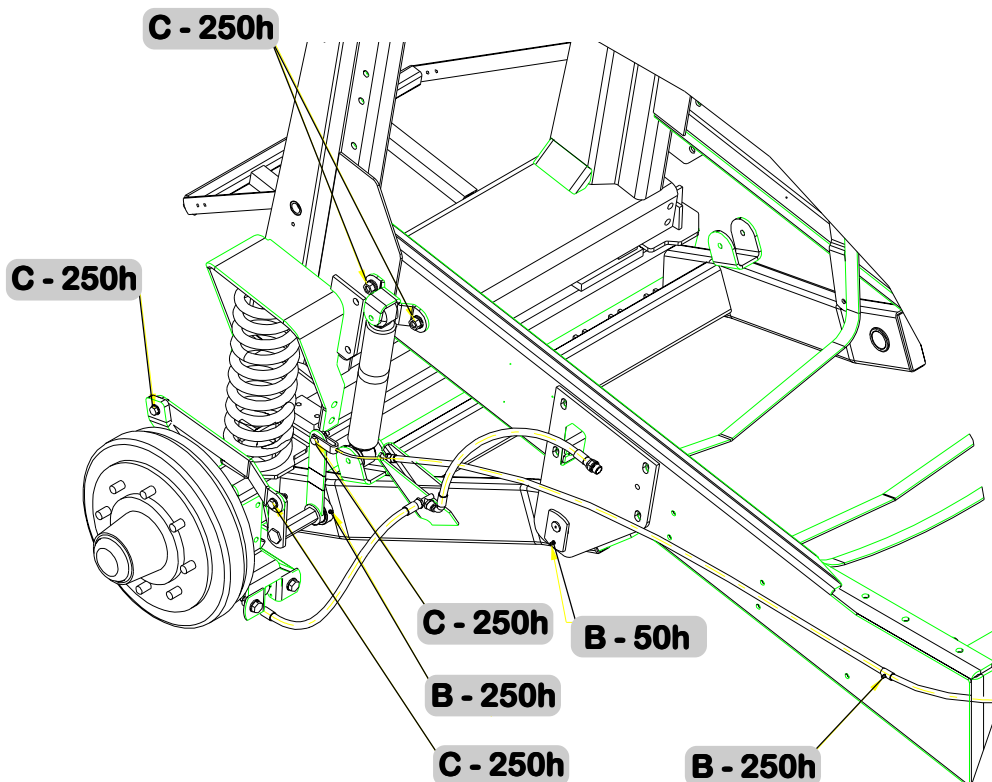
# Entretien

## 5 Sans suspension châssis

(vue de dessous)

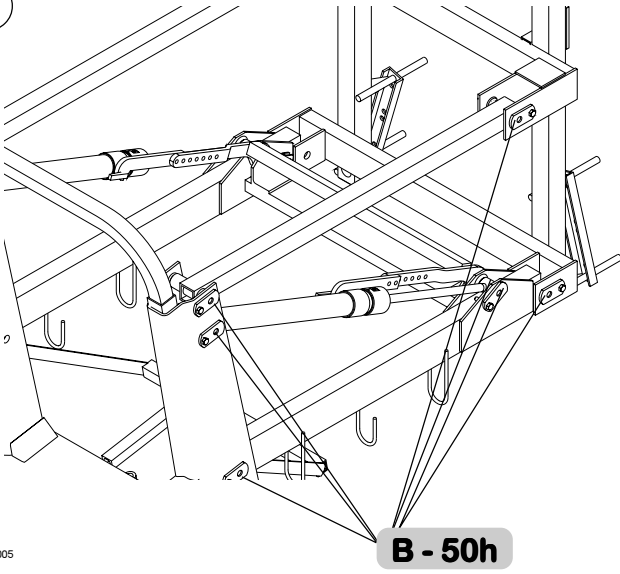


## 5 Avec suspension châssis



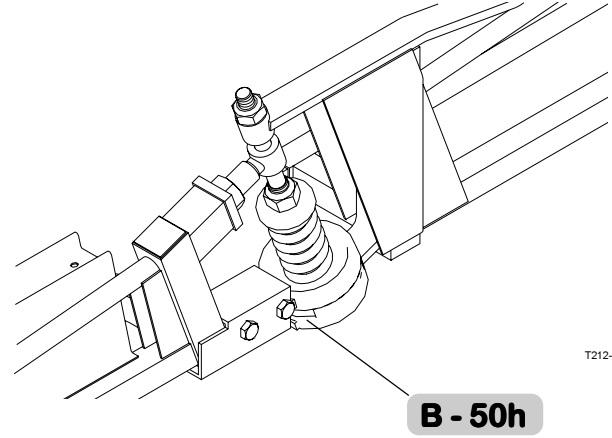
# Entretien

6



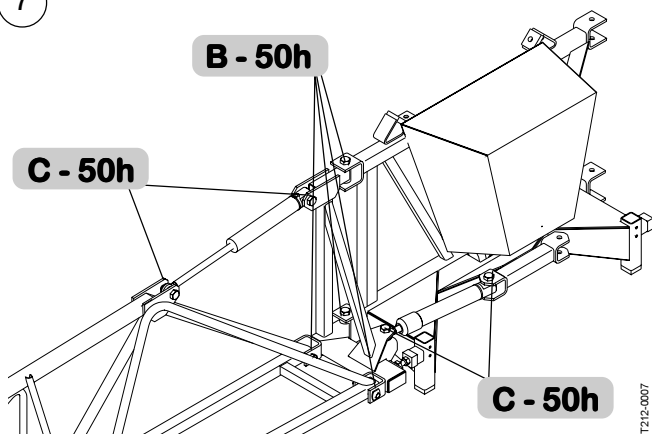
T202-0005

9



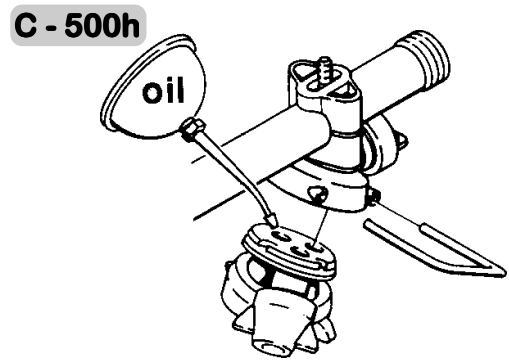
T212-0001

7



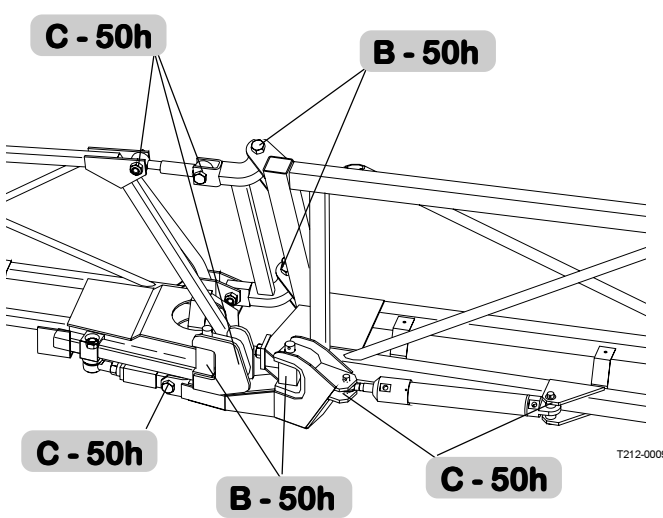
T212-0007

10



T219-0003

8



T212-0009

# Entretien

---

## Fréquence des contrôles et entretien

### Toutes les 10 heures

1. Filtre d'aspiration, à nettoyer.
2. Filtre autonettoyant, à contrôler et à nettoyer si nécessaire.
3. Filtres de rampe, à nettoyer.
4. Filtres des buses, à nettoyer.
5. Circuit de pulvérisation, vérifiez étanchéité.
6. Réservoir des freins pneumatiques, à vidanger
7. Freins, à contrôler.
8. Boulons suspension châssis, à resserrer.

### Toutes les 50 heures

Vérifiez tous les points précédents plus

1. Boulonnerie des roues.
2. Freins pneumatiques.
3. Vase d'expansion (SELF TRACK uniquement).
4. Arbre de transmission.
5. Pression des pneus.

### Toutes les 100 heures

Vérifiez tous les points précédents plus

1. Flèche d'attelage.

### Toutes les 250 heures

Vérifiez tous les points précédents plus

1. Roulements des roues.
2. Frein de parking.
3. Frein de roue.
4. Filtres des freins pneumatiques.
5. Freins hydrauliques.
6. Circuit hydraulique.
7. Vase d'expansion (SELF TRACK uniquement).
8. Tuyaux et canalisations.
9. Réglage de la rampe.

### Toutes les 1000 heures ou une fois par an

Vérifiez tous les points précédents plus

1. Roulements des roues et freins.
2. Arbre de transmission.

# Entretien

---

## Entretien occasionnel

Remplacement de clapets et membranes de pompe  
Vérification/Remplacement du siège de bille dans l'unité de réglage EVC  
Vérification/Remplacement des joints de valve des distributeurs  
Remplacement des bagues d'usure, relevage rampe  
Remplacement des bagues d'usure, flèche d'attelage  
Amorçage du circuit hydraulique amortisseurs (SELF TRACK)  
Réglage de la pression d'amortissement des auto-suiveurs (SELF TRACK)  
Amortisseurs caoutchouc  
Réglage de la jauge  
Remplacement du câble de jauge  
Remplacement du joint de la vanne de vidange  
Tubes porte-buses et raccords  
Remplacement des protecteurs de l'arbre de transmission  
Remplacement des croisillons de l'arbre de transmission  
Réglage des vannes 3 voies  
Remplacement des ampoules  
Réglage de l'indicateur de correction de dévers  
Remplacement des pneumatiques



**N'oubliez pas de resserrer tous les écrous frein après entretien !**

# Entretien

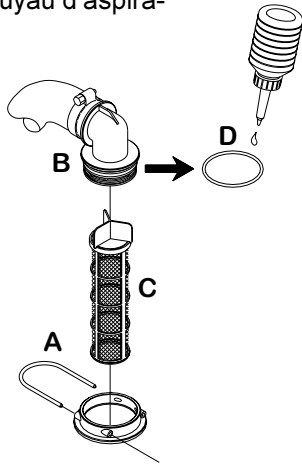
## Toutes les 10 heures

### 1. Filtre d'aspiration

1. Enlevez l'agrafe **A**.
2. Sortez le raccord **B** du tuyau d'aspiration de son logement.
3. Retirez le filtre **C** et son support.

Pour remonter l'ensemble :

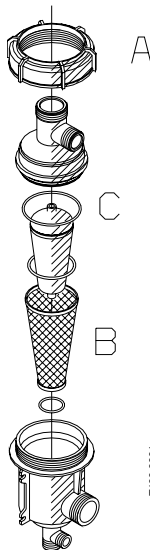
4. Remettez le support en bout de filtre.
5. Mettez le filtre dans son logement, le support vers le haut.
6. Vérifiez l'état du joint **D** sur le raccord du tuyau et graissez le.
7. Remontez le tuyau d'aspiration **B** et l'agrafe **A**.



T180-0003

### 2. Filtre autonettoyant

1. Dévissez la partie supérieure du carter **A**.
2. Vérifiez le tamis **B**, nettoyez le si nécessaire.
3. Graissez le joint **C**.
4. Remontez le tout.

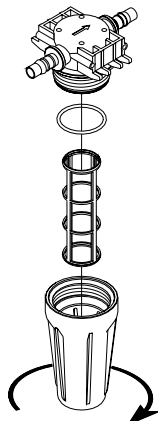


T180-0004

### 3. Filtres de rampe (si montés)

Si la rampe est équipée de filtres en ligne, dévissez le bol des filtres pour les nettoyer.

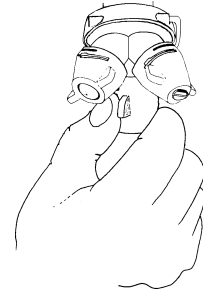
D'autres filtres sont disponibles. Voir chapitre " Spécifications techniques - Filtres et buses " .



T180-0005

### 4. Filtres de buses

Vérifiez les et nettoyez les avec une brosse douce.



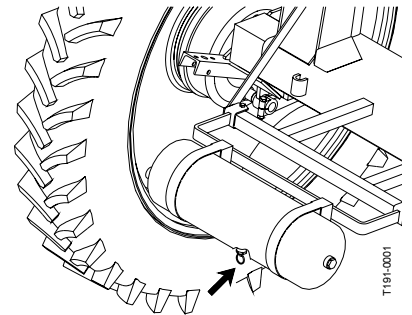
T180-0006

### 5. Circuit de pulvérisation

Mettez de l'eau claire dans la cuve, faites fonctionner la pompe et vérifiez l'étanchéité en utilisant une pression plus importante que d'habitude. Vérifiez le spectre des buses.

### 6. Réservoir d'air des freins

Vidangez l'eau de condensation.



T181-0001

### 7. Freins

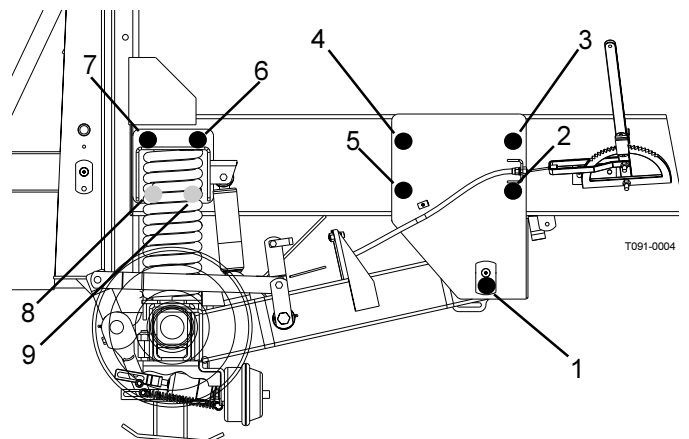
Appuyez sur la pédale et vérifiez l'efficacité du freinage.

### 8. Serrage des boulons de suspension châssis

Vérifiez le serrage de ces 9 boulons – de chaque côté du COMMANDER. Resserrez les si nécessaire aux couples suivants :

Boulon **1** = **24 Nm** (maintenez l'écrou situé derrière la plaque avec une clef)

Boulons **2 à 9** = **280 Nm**



T091-0004

Les boulons 8 et 9 sont situés derrière le ressort.

# Entretien

## Toutes les 50 heures

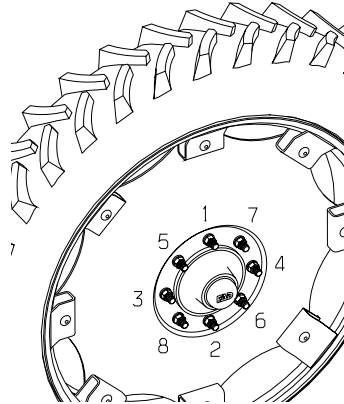
### 1. Boulonnerie des roues

Resserrer les goujons et les boulons en utilisant les couples suivants :

Goujons de moyeu sur voile : 490 Nm

Voile sur jante : 280 + 30 Nm

Ordre de serrage : Voir illustration ci-contre.



### 2. Freins pneumatiques

Vérifiez l'étanchéité comme suit :

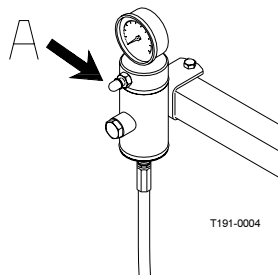
1. Branchez les prises sur le tracteur et remplissez le réservoir d'air de la remorque.
2. Vérifiez l'étanchéité, les freins étant relâchés.
3. Freinez à fond.
4. Vérifiez l'étanchéité, les freins étant actionnés.

### 3. Vase d'expansion (SELF TRACK uniquement)

Vérifiez sur le manomètre la pression d'air dans le vase d'expansion des amortisseurs hydrauliques.

Remettez de l'air si nécessaire par la valve **A**.

Pression d'air : 5 bar.



### 4. Arbre de transmission

Vérifiez l'état et le fonctionnement des protecteurs. Remplacez immédiatement les pièces endommagées.

### 5. Pression des pneumatiques

Vérifiez la pression des pneus suivant le tableau ci-dessous.

Dimension des pneus	Pression de gonflage recommandée en bar (p.s.i.)	Indice de capacité de charge A8 / A2
230/95 R44	3.6 (52)	134/145
230/95 R48	3.6 (52)	136/147
270/95 R44	3.6 (52)	140/151
270/95 R48	3.6 (52)	142/153
300/95 R46	3.6 (52)	147/158
420/85 R38	1.6 (23)	141/152
520/70 R38	1.6 (23)	147/144
580/70 R38	1.2 (18)	154/151

F 002

**IMPORTANT !** Si vous changez de pneus, vérifiez que les dimensions supportent la charge comme spécifié dans ce tableau.



**ATTENTION !** Ne gonflez pas les pneus à une pression supérieure à celle mentionnée ci-dessus. Les pneus surgonflés présentent un risque d'explosion et de blessures pour l'utilisateur. Voir chapitre «Entretien occasionnel – Remplacement des pneumatiques».

# Entretien

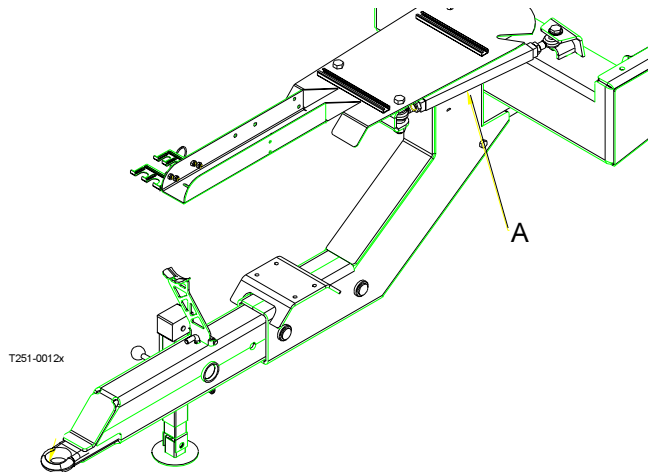
## Toutes les 100 heures

### 1. Flèche d'attelage

(flèche fixe uniquement)

S'il y a trop de jeu dans les mouvements latéraux de la flèche, il faut la régler.

Tournez les tirants **A** de chaque côté pour régler et centrer la flèche.





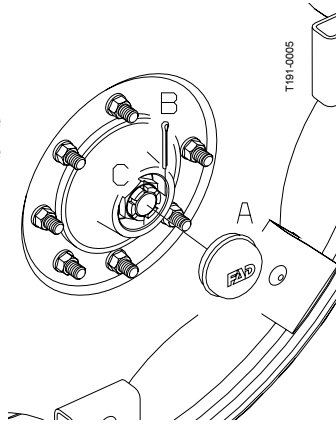
# Entretien

## Toutes les 250 heures

### 1. Roulements des roues

Vérifiez le jeu dans les roulements des roues :

1. Placez des cales devant et derrière la roue gauche et levez la roue droite.
2. Secouez la roue droite pour voir s'il y a du jeu dans les roulements.
3. S'il y a du jeu, placez une cale sous l'axe de la roue pour éviter que l'appareil ne tombe.
4. Enlevez le couvre moyeu **A** et la goupille **B**. Tournez la roue et serrez l'écrou d'arbre **C** jusqu'à ce que vous sentiez une légère résistance du tambour.
5. Desserrez l'écrou d'arbre jusqu'à ce que la première encoche (horizontale ou verticale) soit alignée avec le trou de la goupille, dans l'arbre.
6. Mettez une nouvelle goupille et pliez la.
7. Graissez le couvre moyeu et remettez le en place.
8. Faites la même chose sur la roue gauche.

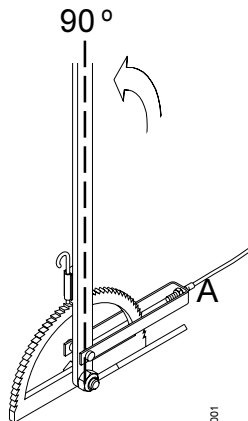


### 2. Frein de parking

Vérifiez les points suivants :

#### Levier de frein

Si vous pouvez le tirer vers l'arrière à plus de 90° (verticale), en utilisant une force de traction d'environ 25 kg, le câble est trop long, il faut le raccourcir.



#### Câble de frein

Le câble doit être souple lorsque le frein est relâché. Dans le cas contraire, il faut le rallonger.

Longueur correcte : frein relâché, le câble doit être raide mais non tendu.

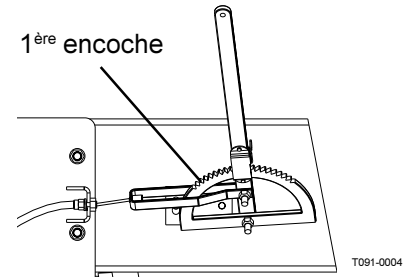
La longueur du câble se règle en agissant sur l'écrou **A**.

Vérifiez l'état du câble de frein. Remplacez les pièces usées ou endommagées.

### 3. Réglage des freins

Levez l'arrière du COMMANDER. Utilisez de préférence 2 crics placés sous l'essieu. Vérifiez la stabilité de l'appareil avant de procéder au réglage.

1. Placez le frein à main dans la première encoche (reportez-vous à l'illustration ci-dessous).

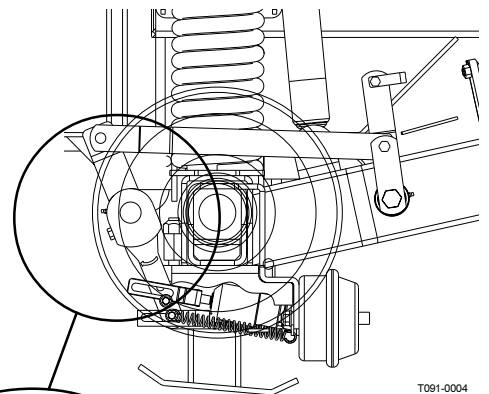


**NOTA !** Le réglage suivant doit être effectué simultanément sur les deux freins. Passez de l'un à l'autre au fur et à mesure.

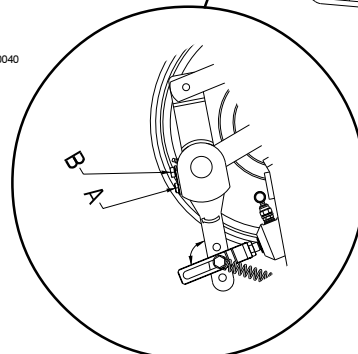
2. Desserrez l'écrou **B**, levez et repoussez la petite plaque de verrouillage.
3. Réglez l'écrou **A** dans le sens horaire. Tournez l'écrou de 90° (1/4 de tour) alternativement sur les freins droit et gauche.

#### Après chaque 1/4 de tour :

Vérifiez le moyeu en le faisant tourner. Continuez le réglage tant que vous ne rencontrez pas de résistance. Le réglage est terminé lorsque chaque moyeu est freiné.



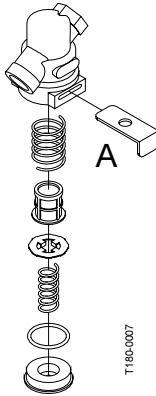
T101-0040



# Entretien

## 4. Filtres de freins pneumatiques (si montés)

1. Nettoyez la surface autour des filtres à air et débranchez le tuyau d'air du tracteur.
2. Tenez d'une main le corps du filtre et de l'autre enlevez le clip de maintien **A**. Les ressorts qui se trouvent à l'intérieur du corps du filtre feront sortir l'ensemble de la cartouche.
3. Nettoyez la cartouche du filtre. Utilisez de l'eau avec un détergent approprié ou de l'air comprimé.
4. Séchez les pièces et remontez les comme illustré. Graissez légèrement les joints au silicone.



## 9. Réglage de la rampe

Reportez-vous à la page suivante.

## 5. Freins hydrauliques

Freinez à fond et vérifiez l'état de toute la ligne de freinage. Changez les pièces usées ou défectueuses.

**IMPORTANT !** Si vous avez démonté la ligne de freinage hydraulique, il faut réamorcer le circuit :

1. desserrez le tuyau sur les deux cylindres.
2. freinez jusqu'à ce que l'huile sorte sans bulles d'air.
3. resserrez le tuyau avant d'arrêter de freiner.

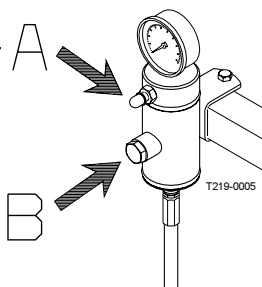
## 6. Circuit hydraulique

Vérifiez l'étanchéité du circuit et réparez s'il y a fuite.

## 7. Vase d'expansion (SELF TRACK uniquement)

Vérifiez le niveau d'huile :

1. Dépressurisez le vase d'expansion en agissant sur la valve **A**.
2. Enlevez le bouchon jauge **B** et vérifiez que le niveau d'huile atteint le trou. Ajoutez en s'il en manque.
3. Remettez le bouchon jauge et gonflez le vase à 5 bar.



## 8. Tuyaux et canalisations

Vérifiez l'état et la fixation de tous les tuyaux et canalisations. Remplacez les s'ils sont défectueux.

# Entretien

## Réglage de la rampe (OLH/OLV/OLS)

Après quelques jours d'utilisation, la rampe de vaporisateur doit être vérifiée et réglée suivant la procédure ci-après.

Avant de procéder au réglage, vérifiez les points suivants :

- Le pulvérisateur doit être lubrifié (voir chapitre "Graissage")
- Pulvérisateur et tracteur doivent être sur une surface plane
- La rampe doit être dépliée
- Le correcteur de dévers doit être en position neutre

Le réglage des tiges et rotules de vérin hydraulique s'effectue sans pression dans le circuit hydraulique.



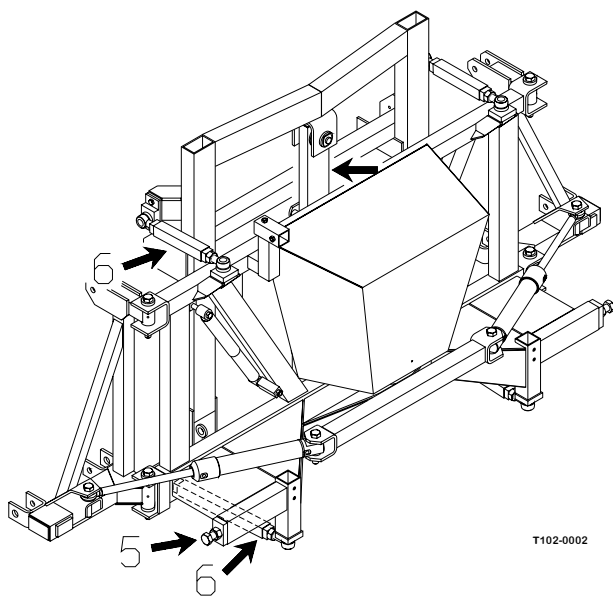
**ATTENTION ! PERSONNE NE DOIT SE TENIR SOUS LA RAMPE PENDANT SON REGLAGE.**

## Réglage du repliage des sections intermédiaires

Dépliez la rampe en position travail. Réglez l'alignement des sections intermédiaires sur la section centrale en tournant la vis **5**.

## Réglage de la suspension pendulaire

Dépliez la rampe en position travail. Vérifiez que les tirants de réglage **6** sont de même longueur 2 par 2. Sinon, enlevez les en détachant les rotules. Lorsque la rampe est libre, réglez la longueur des tirants et remontez les rotules.



T102-0002



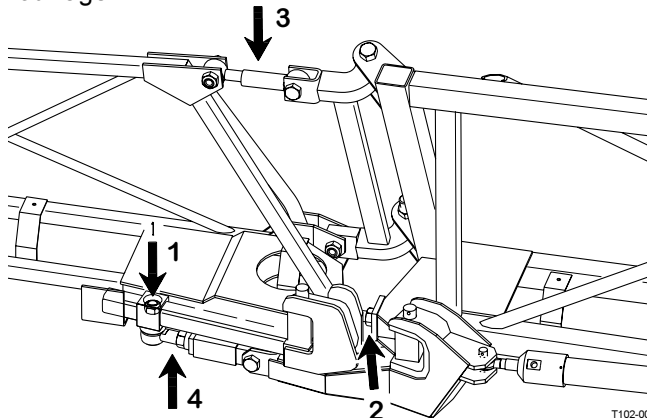
**ATTENTION !** Ne détachez jamais tous les tirants en même temps. La rampe pourrait tomber et vous blesser sérieusement.

## Réglage du repliage des sections d'extrémité

Dépliez complètement les sections d'extrémité et enlevez le boulon **1** de la rotule.

Alignez les sections d'extrémité avec les sections intermédiaires à l'aide des vis **2** et **3**.

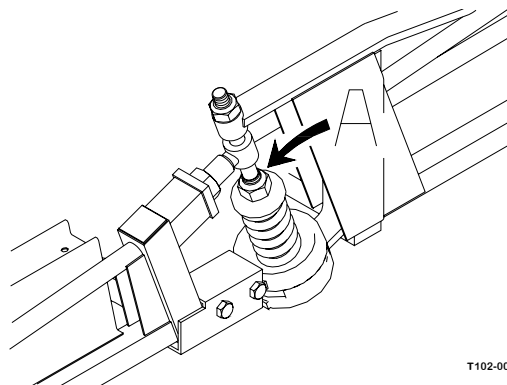
Régalez la longueur de la rotule **4** jusqu'à ce que le boulon **1** s'adapte – remontez le système de verrouillage.



T102-0007

## Articulation d'extrémité

Son rôle est d'éviter ou de réduire les dommages à la rampe en cas de choc contre un obstacle ou le sol. Réglez la vis **A** pour que l'articulation se déclenche si une force de 80 N est opposée à l'extrémité de la rampe. Veillez à ce que l'articulation soit toujours bien graissée.



T102-0001

**VERIFIEZ QUE TOUS LES CONTRE-ECROUS SONT BIEN SERRES APRES CES REGLAGES.**

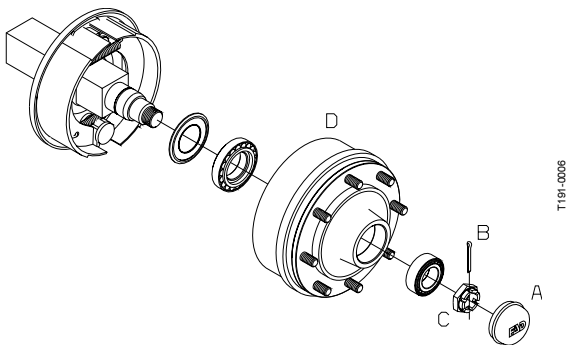
# Entretien

## Toutes les 1000 heures

### 1. Roulements des roues et freins

Vérifiez l'état des roulements et les pièces d'usure des freins ainsi :

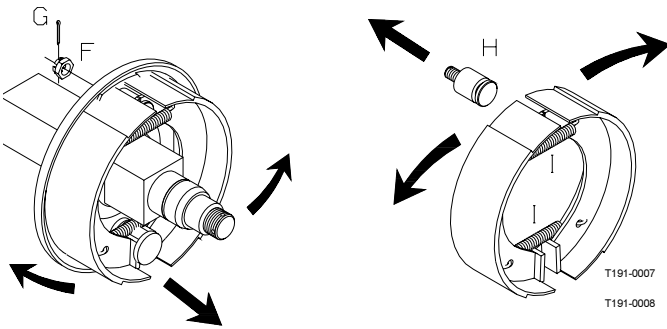
1. Mettez des cales devant et derrière la roue gauche et levez la roue droite.
2. Placez des tréteaux sous l'essieu.
3. Enlevez la roue.
4. Enlevez le couvre moyeu **A**, la goupille **B** et l'écrou d'arbre **C**.
5. Retirez le moyeu et le tambour. Utilisez un arrache moyeu si nécessaire.
6. Nettoyez le tambour **D** avec un aspirateur ou rincez le à l'eau.



T191-0006



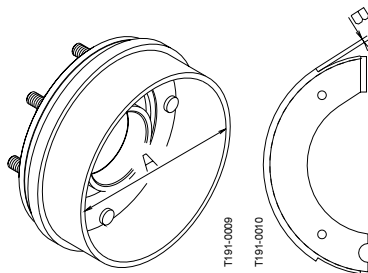
**ATTENTION !** Les poussières dégagées par les freins sont nocives ! Evitez de les inhaler ! Utilisez un masque lors de l'entretien. Ne les nettoyez pas avec un compresseur ! Utilisez un aspirateur ou rincez les à l'eau pour éviter la propagation des poussières.



T191-0007

T191-0008

7. Rincez à l'eau les pièces qui restent sur l'ossature de l'essieu et séchez les.
8. Enlevez les roulements **E**, nettoyez les avec un produit dégraissant et séchez les.
9. Vérifiez le diamètre du tambour et l'épaisseur des garnitures - changez les en cas d'usure.



T191-0009

T191-0010

Taux d'usure max. des composants de frein, mm

Modèle	2200/2800	3200/4200
Diamètre max. du tambour A :	302	402
Epaisseur min. des garnitures B :	2.0	4.0

**IMPORTANT !** L'épaisseur minimum indiquée ne doit pas être dépassée. Remplacez les garnitures si vous pensez qu'elles ne tiendront pas jusqu'à la prochaine vérification.

**IMPORTANT !** Si vous remplacez garnitures ou tambours, il faut le faire sur les 2 roues.

**NOTA !** Si vous voulez enlever le tambour du moyeu, il faut utiliser une presse hydraulique pour enlever les goujons des roues.

10. Enlevez la goupille entre le cylindre de la membrane d'air et l'arbre à came.
11. Enlevez la clavette **G** et l'écrou **F**, le boulon de fixation **H** du sabot de frein, et faites glisser le sabot au dessus de la came. Tordez la paire de sabots pour enlever les ressorts de retour **I**. Remplacez les sabots si les garnitures sont usées.
12. Appliquez une petite quantité de pâte de cuivre sur les pièces mobiles et remontez les sabots et les ressorts de retour.



**ATTENTION !** Evitez de mettre de l'huile, de la graisse ou de la pâte de cuivre sur les garnitures et les tambours.

13. Remontez les sabots avec le boulon de fixation. Ensuite séparez les et glissez les au dessus de la came. Serrez l'écrou frein du boulon de fixation et mettez une nouvelle clavette.
14. Vérifiez l'usure et la décoloration des roulements à bille, remplacez les s'ils sont en mauvais état.
15. Montez le moyeu et les roulements en utilisant un nouveau joint **J**.
16. Graissez le moyeu et les roulements avant de les fixer sur l'arbre.
17. Mettez l'écrou d'arbre. Faites tourner le moyeu et serrez l'écrou jusqu'à ce que vous sentiez une légère résistance.
18. Desserrez l'écrou d'arbre jusqu'à ce que la première encoche soit alignée avec le trou de la goupille sur l'arbre.

**NOTA !** L'arbre a un trou vertical et un horizontal pour la goupille. Utilisez le premier trou qui s'aligne avec l'encoche lorsque vous desserrez l'écrou d'arbre.

19. Mettez une nouvelle goupille et pliez la.
20. Graissez le couvre moyeu et remettez le en place soigneusement.
21. Réglez les freins comme indiqué dans « Toutes les 250 heures ».

# Entretien

---

22. Remontez la roue et serrez les écrous. Voir chapitre «Toutes les 50 heures» pour les couples et ordre de serrage.  
Serrez tous les boulons d'abord au quart de leur couple, puis au couple entier indiqué.
23. Resserrez après 10 heures d'utilisation. Vérifiez le couple chaque jour jusqu'à stabilisation.

**ATTENTION !** Si vous ne vous sentez pas suffisamment compétent pour effectuer ces opérations, n'hésitez pas à vous adresser à votre concessionnaire HARDI.

## 2. Arbre de transmission

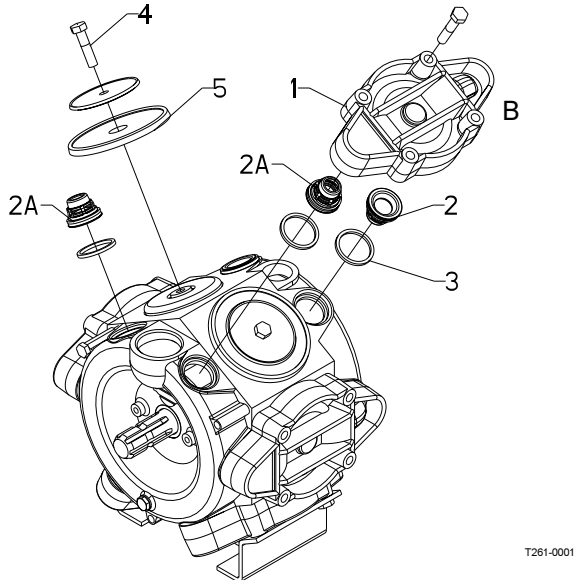
Remplacez les coussinets du tube de protection comme indiqué dans «Remplacement des tubes de protection de l'arbre de transmission».

# Entretien

## Entretien occasionnel

Les intervalles d'entretien/réparation des pièces suivantes dépendent pour beaucoup des conditions d'utilisation du pulvérisateur et ne peuvent donc pas être précisés.

## Remplacement des clapets et membranes



T261-0001

Jeu de réparation des pompes à membranes (clapets, joints, membranes, etc.)

Type de pompe	Réf. Pièce HARDI
463 (540 t/mn)	750343
463 (1000 t/mn)	750343

### Clapets

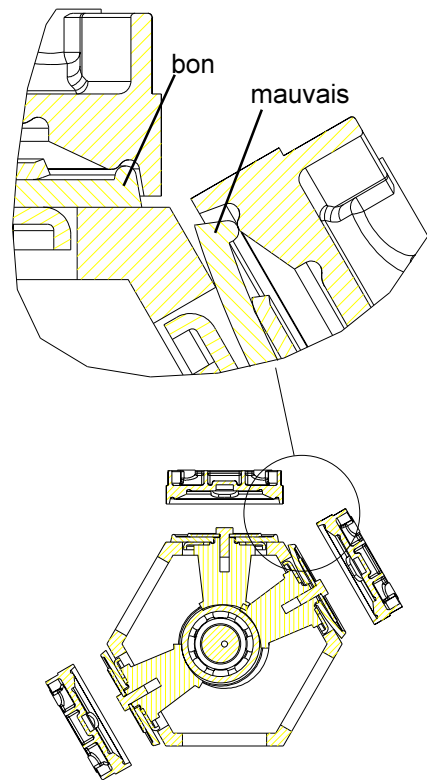
Démontez le couvercle **1**. Avant d'enlever les clapets **2**, notez leur orientation afin de les replacer correctement. **NOTA** : Un clapet spécial avec soupape blanche **2A** doit être monté à l'emplacement indiqué. Nous vous recommandons d'utiliser des joints neufs **3** lors du remontage.

### Membranes

Enlevez la coupelle **4**. La membrane **5** est alors accessible. Si le carter du vilebrequin est mouillé, séchez et graissez bien la pompe. Vérifiez aussi que le trou de vidange sous la pompe n'est pas bouché. Remontez les pièces avec la boulonnerie d'origine en suivant les couples de serrage ci-après.

Pompe	Couvercle	Boulon
Modèle	Membrane Nm	Membrane Nm
463 (540 t/mn)	90	90
463 (1000 t/mn)	90	90

**IMPORTANT !** Avant de resserrer les 4 boulons du couvercle de membrane **B**, placez la membrane entre le milieu et le haut afin d'obtenir une parfaite étanchéité entre le carter de la pompe, la membrane et le couvercle de membrane. Tournez le vilebrequin si nécessaire.



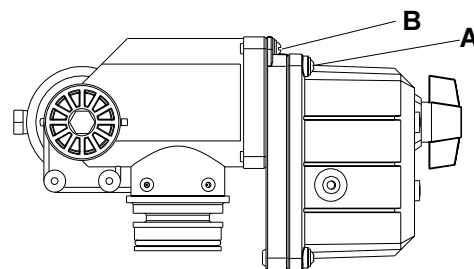
T192-0005x

## Vérification/Remplacement du piston de l'unité de réglage EVC

Si vous n'arrivez pas à obtenir une pression suffisante ou si celle-ci n'est pas stable, remplacez le piston et le boisseau.

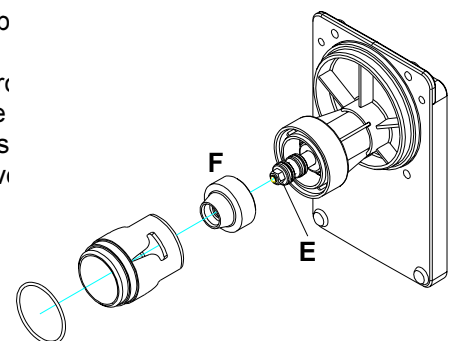
Un jeu de pièces est disponible sous la référence 741293.

1. Enlevez les 4 vis **A** et le carter.
2. Enlevez les 4 vis **B**.



T192-0037x

3. Remplacez le joint **D**.
4. Desserrez l'écrou et remplacez le boisseau **E**.
5. Remontez l'ensemble dans l'ordre inverse.



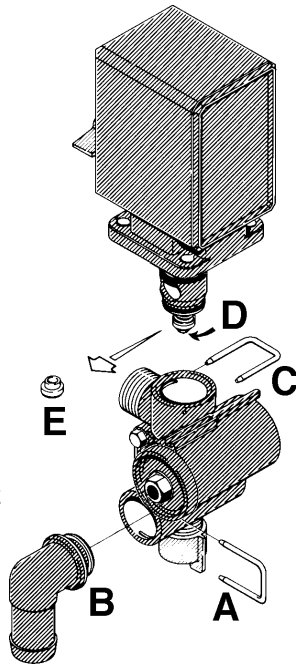
# Entretien

## Vérification/Remplacement des joints de valve des distributeurs

A vérifier régulièrement pour assurer une bonne étanchéité. Faites fonctionner le pulvérisateur à l'eau claire et ouvrez tous les distributeurs.

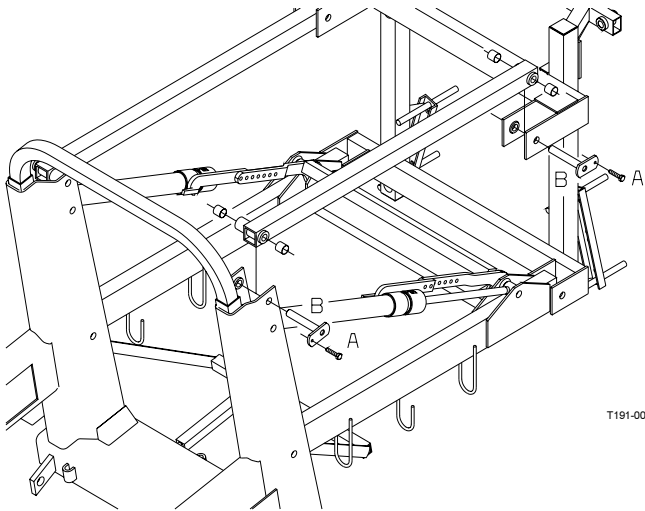
Enlevez l'agrafe **A** et le tuyau de retour des compensateurs **B**. Une fois le siège vidangé, il ne doit plus y avoir d'écoulement au retour des compensateurs. En cas de fuite, changez le joint **E**.

Enlevez l'agrafe **C** et la vanne motorisée. Dévissez la vis **D** et remplacez le joint **E**. Remontez toutes les pièces dans l'ordre inverse



## Remplacement des bagues d'usure, relevage de la rampe

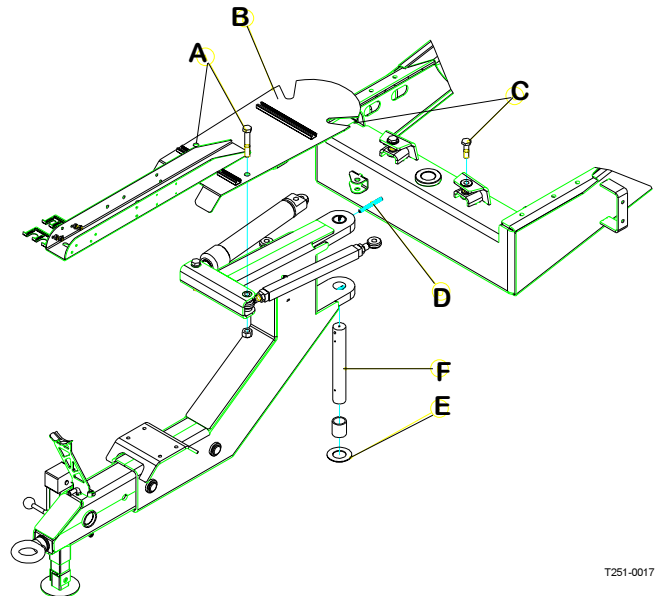
Vérifiez régulièrement les bagues d'usure et remplacez les si elles sont usées.



1. Attelez le pulvérisateur au tracteur et dépliez la rampe en position travail.
2. Levez la section centrale avec un moyen de levage quelconque et maintenez la pour que les bras du parallélogramme ne supportent plus la charge.
3. Enlevez les vis **A** et les goupilles **B** sur l'un des bras supérieurs du parallélogramme, puis remplacez les bagues usées.
4. Remontez le bras.
5. Procédez de la même manière sur l'autre bras.
6. Les bras inférieurs doivent être démontés simultanément. Graissez tous les raccords de graissage.
7. Retirez l'appareil de levage.

## Remplacement des bagues d'usure, attelage (tout modèle auto-suiveur)

Si vous constatez trop de jeu dans l'attelage, il faut remplacer les bagues d'usure.



1. Mettez des cales devant et derrière les roues du pulvérisateur.
2. Soulevez le châssis et calez le correctement.
3. Si ce n'est pas un modèle SELF TRACK : Enlevez l'extension de flèche pour réduire le poids de l'attelage.
4. Desserrez les 2 boulons **A** et calez le support **B** pour le maintenir à niveau (par ex. avec une corde accrochée à la rambarde de la plate-forme).
5. Sans démonter le système hydraulique, décrochez les vérins de l'attelage en desserrant les écrous **C**.
6. Calez la flèche et enlevez les 2 axes **D**, la rondelle **E** et l'axe **F**.
7. Poussez la flèche de côté et calez la.
8. Retirez les bagues usées et remplacez les par des neuves.
9. Remontez l'ensemble dans l'ordre inverse.
10. Remettez de la graisse dans les graisseurs et enlevez les cales.
11. Remontez l'extension de flèche et mettez la béquille de l'appareil.

# Entretien

## Amorçage du circuit hydraulique amortisseurs (SELF TRACK uniquement)

La procédure d'amorçage ci-dessous nécessite un kit spécial HARDI référence 720725.

1. Placez le pulvérisateur sur sa béquille pour que la flèche ne repose plus sur le tracteur et que les vérins puissent travailler librement.
2. Dépressurisez le vase d'expansion et débranchez le tuyau hydraulique.

**NOTA !** Bouchez le tuyau pour ne pas endommager le manomètre.

3. Branchez les deux tuyaux de test dans les sorties du manomètre sur les vérins (à l'arrière du système autosuiveur).
4. Balancez le système autosuiveur d'un côté à l'autre une dizaine de fois.
5. Enlevez le bouchon avec précaution pour que l'air sorte du circuit.
6. Branchez le tuyau hydraulique sur le vase d'expansion.
7. Enlevez le bouchon de niveau d'huile et, en utilisant l'hydraulique tracteur, remplissez d'huile le vase d'expansion jusqu'au ras du trou.
8. Remettez le bouchon de niveau d'huile et gonflez le vase d'expansion à une pression de 5 bar.
9. Branchez le manomètre 0-400 bar sur la sortie du manomètre du vérin. Réglez la vanne de décharge à 40 bar environ.

Sur sol plat vous pouvez travailler avec une pression d'ouverture plus basse. Cela permet une réaction plus sensible mais a pour conséquence un balancement de l'appareil sur terrain en pente ou à vitesse de travail élevée.

## Réglage de la pression d'amortissement des auto-suiveurs (SELF TRACK uniquement)

Les vannes hydrauliques de pression du système d'amortissement des auto-suiveurs sont réglées d'usine pour s'ouvrir à environ 40 bar, ce qui convient dans la plupart des conditions.

Si l'amortissement vous semble trop «mou» ou trop «dur», vous pouvez modifier le réglage à l'aide des vis comme illustré ci-dessous.

## Amortisseurs

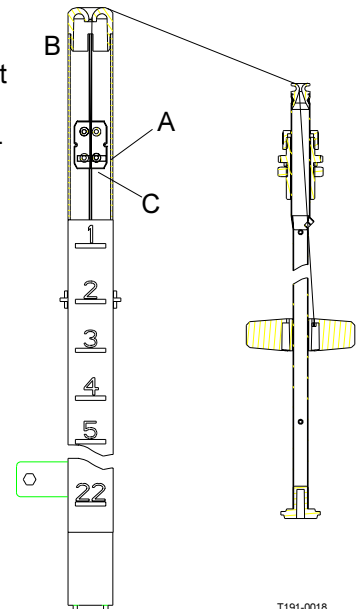
Si les amortisseurs perdent leur efficacité ou commencent à fuir l'huile, il faut les remplacer.

## Réglage de la jauge

Vérifiez la lecture de la jauge régulièrement.

Lorsque la cuve est vide, le flotteur noir repose sur la goupille du tube acier et le flotteur jaune se trouve tout en haut, sur la ligne **A**.

Si ce n'est pas le cas, retirez le capuchon **B**, desserrez les vis **C** et réglez la longueur du câble acier.



## Remplacement du câble acier de jauge

Pour remplacer le câble, il faut sortir le tube du flotteur de la cuve :

1. Enlevez la vanne de vidange (voir chapitre «Vidange de la cuve principale») et desserrez le raccord maintenant le tube en position.
2. Tirez le tube à travers le trou de la vanne de vidange jusqu'à ce qu'il soit dégagé du haut de la cuve.
3. Sortez le maintenant de la cuve par le trou de remplissage.



**DANGER !** N'essayez pas de descendre dans la cuve. Le tube du flotteur est accessible de l'extérieur.

## Remplacement du joint de la vanne de vidange

Si la vanne de vidange de la cuve principale fuit, vous pouvez remplacer le joint et le siège de la manière suivante.



**DANGER !** Ne descendez pas dans la cuve - les pièces sont accessibles directement sous la cuve !



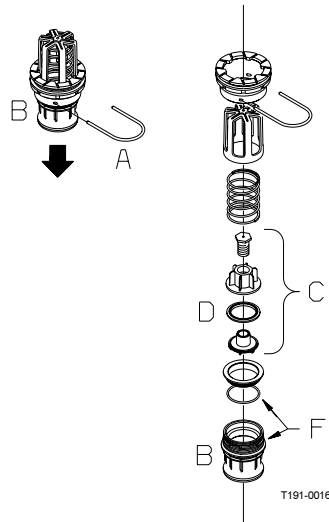
**ATTENTION !** Utilisez un masque ou des lunettes de protection lorsque vous démontez la vanne de vidange !

1. Vérifiez que la cuve est vide et propre.
2. La vanne doit être fermée et la cordelette lâche.



# Entretien

3. Enlevez l'agrafe **A** et tirez le logement **B**. L'ensemble des pièces composant la vanne est maintenant accessible.
4. Vérifiez l'état de l'ensemble cordon et clapet **C**, remplacez le joint **D** et remontez l'ensemble.
5. Lors de remontage, remplacez le siège **E**. Graissez le joint **F**.
6. Remettez l'agrafe **A**.



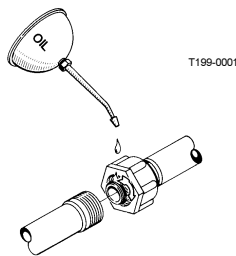
**NOTA !** Vérifiez le fonctionnement de la vanne de vidange à l'eau claire avant d'incorporer des produits en cuve.

## Tubes porte-buses et raccords

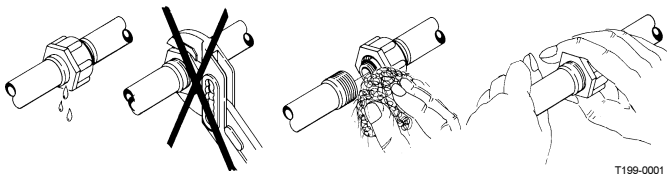
Une mauvaise étanchéité est souvent due à :

- des joints ou bagues manquants,
- des joints abîmés ou mal remontés,
- des joints ou bagues secs ou déformés,
- des impuretés.

C'est pourquoi, en cas de fuite, **NE FORCEZ PAS** les raccords. Démontez les, vérifiez la position et l'état des joints et des bagues, nettoyez, graissez et remontez.

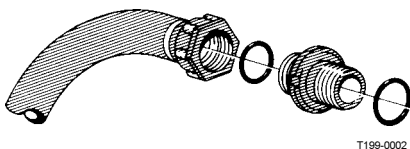


Les joints doivent être graissés **SUR TOUT LEUR POURTOUR** avant remontage. Utilisez un lubrifiant non minéral.



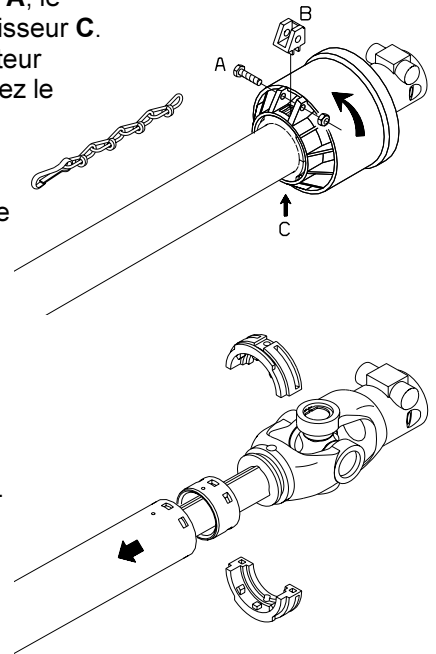
Les branchements **droits** doivent être serrés uniquement à la main.

Pour les branchements **coudés**, vous pouvez utiliser une pince.



## Remplacement des protecteurs de l'arbre de transmission

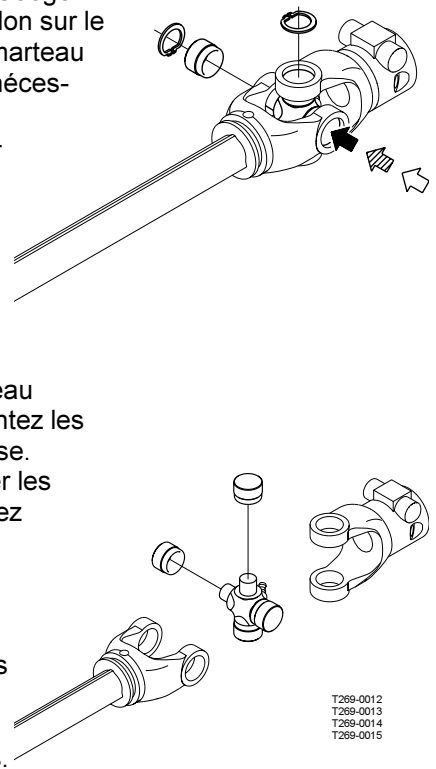
1. Enlevez le boulon **A**, le verrou **B** et le graisseur **C**. Tournez le protecteur d'1/4 de tour et tirez le vers l'arrière.
2. Enlevez les coussinets Nylon et dégagez le tube de protection.
3. Enlevez la bague intérieure du tube de protection.
4. Remontez les pièces dans l'ordre inverse en remplaçant celles qui le nécessitent. N'oubliez pas de remettre les chaînes.
5. Graissez les coussinets.



Utilisez toujours des pièces de rechange **HARDI** d'origine pour l'entretien des arbres de transmission.

## Remplacement des croisillons de l'arbre de transmission

1. Enlevez les protecteurs comme décrit précédemment.
2. Enlevez le circlip Seeger.
3. Poussez le croisillon sur le côté. Utilisez un marteau et un mandrin si nécessaire.
4. Enlevez les roulements à aiguilles. Le croisillon est maintenant accessible.
5. Enlevez soigneusement les roulements à aiguilles du nouveau croisillon et remontez les dans l'ordre inverse. Avant de remonter les roulements, vérifiez que les aiguilles sont placées correctement. Evitez l'introduction de poussières ou impuretés dans les nouveaux roulements.



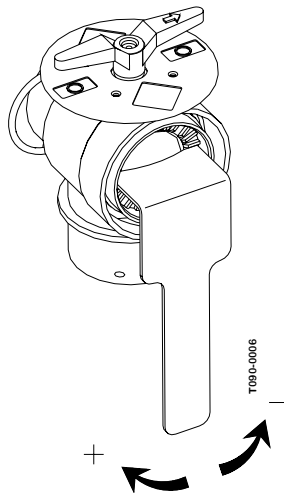
T269-0012  
T269-0013  
T269-0014  
T269-0015

# Entretien

## Réglage des vannes 3 voies

Vous pouvez régler les vannes MANIFOLD si vous les trouvez trop dures à tourner, ou au contraire trop lâches (= risque de fuite).

Utilisez un outil adéquat et tournez la rondelle dentée à l'intérieur de la vanne, comme illustré sur le schéma.



## Pour remplacer une ampoule

1. Eteignez la lumière.
2. Desserrer les vis sur la lampe et enlevez le couvercle ou l'optique.
3. Enlevez l'ampoule.
4. Mettez une ampoule neuve, remplacez le couvercle et serrez les vis.

**NOTA !** Si vous utilisez des ampoules halogènes, ne mettez jamais vos doigts sur l'ampoule. L'humidité naturelle de la peau provoque un court circuit à l'allumage. Prenez l'ampoule à l'aide d'un chiffon ou d'un essuie tout.

## Remplacement des ampoules

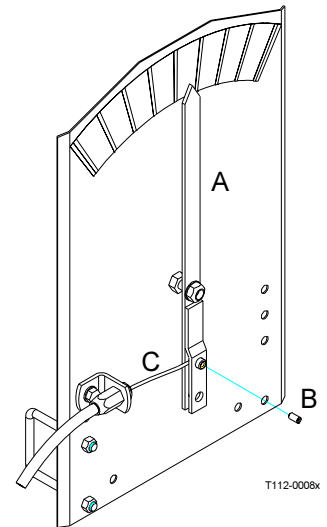
Signalisation électrique arrière HELLA		
Fonction	Ampoule (DIN)	Volt / Watt
Feu arrière	R5W	12V / 5W
Feu stop	P21W	12V / 21W
Clignotant	P21W	12V / 21W
Signalisation électrique arrière GEKA (avec voyants)		
Fonction	Ampoule (DIN)	Volt / Watt
Feu arrière	R5W	12V / 5W
Feu stop	P21W	12V / 21W
Clignotant	P21W	12V / 21W
Feu de position, avant	(GEKA)	12V / 5W
Phares de travail		
Fonction	Ampoule (DIN)	Volt / Watt
Eclairage rampe	H3	12V / 55 W
Eclairage zone travail	124 98	12V / 21W
Eclairage plaque minéralogique HELLA		
Fonction	Ampoule (DIN)	Volt / Watt
Eclairage plaque	R10W	12V / 10W
Signalisation électrique latérale		
Pour changer l'ampoule, sortez précautionneusement l'objectif de son logement en caoutchouc.		
Fonction	Ampoule (DIN)	Volt / Watt
Feu de position latéral blanc, rouge, jaune	R5W	12V / 5W

F 039

## Réglage de l'indicateur de correcteur de dévers

Si la flèche **A** de l'indicateur ne correspond pas avec la position de la rampe, vous pouvez la régler.

1. Desserrez le petit boulon **B** suffisamment pour relâcher le câble **C**.
2. Mettez la flèche **A** en position correcte et resserrez le boulon **B** contre le câble **C**.



# Entretien

---

## Sécurité des pneumatiques

En cas de remplacement des pneumatiques, adressez vous de préférence à un spécialiste qui respectera les règles de procédure.

- Nettoyer et vérifier les jantes avant montage.
- Vérifier que les diamètres des jantes correspondent exactement à ceux des pneus.
- Vérifier l'état de l'intérieur des pneus. Procéder aux réparations nécessaires avant montage. Ne pas monter des pneus défectueux.
- Nettoyer l'intérieur des pneus avant de monter les chambres à air.
- Utiliser des chambres à air en bon état et de dimension correspondante. En cas de changement de pneus, il faut changer également les chambres à air.
- Avant le montage, graisser les rebords des pneus et les collerettes des jantes avec un lubrifiant ou un produit anticorrosion. Ne jamais utiliser de lubrifiant à base de pétrole qui risquerait d'abîmer les pneus.
- Pour le montage, utiliser les outils adéquats recommandés par le fabricant de pneus.
- Vérifier que le pneu est centré et que ses rebords sont parfaitement ajustés dans la jante, sinon il y a risque de déchirure du rebord du pneu.
- Gonfler les pneus à 100-130 kPa et vérifier que les rebords des pneus sont parfaitement ajustés sur les jantes. Si ce n'est pas le cas, dégonfler les pneus et revoir le montage. Si tout va bien, gonfler les pneus à 250 kPa maximum.
- Ne jamais gonfler les pneus à une pression supérieure à celle indiquée.
- Après avoir remonté les roues, régler la pression des pneus suivant les recommandations du fabricant.
- Ne pas mettre de chambres à air dans des pneus tubeless.



**ATTENTION !** La non observation des recommandations de montage des pneumatiques, entraînant un mauvais montage des pneus sur les jantes, risque de provoquer un éclatement causant des dommages ou des blessures corporelles.

N'utilisez jamais de pneus ou jantes endommagés.

L'utilisation de jantes endommagées, cassées, déformées ou ressoudées est à proscrire formellement.

# Entretien

## Remisage hivernal

Lorsque la saison des traitements est terminée, contrôlez votre appareil avant de le remisage.

Les résidus de produits phytosanitaires favorisent la détérioration des composants de l'appareil. Pour les préserver, suivez les recommandations suivantes.

### Procédure de remisage

1. Nettoyez complètement le pulvérisateur, à l'intérieur comme à l'extérieur, comme indiqué dans le chapitre «Nettoyage du pulvérisateur». Vérifiez que tous les tuyaux, vannes et autres accessoires ont été lavés avec un détergent, puis rincés à l'eau claire afin qu'il ne subsiste aucun résidu.
2. Remplacez les joints endommagés et réparez les fuites éventuelles.
3. Vidangez l'appareil complètement et laissez la pompe tourner quelques minutes. Faites fonctionner les vannes, poignées et manettes manuellement afin de vidanger au maximum le circuit de pulvérisation. Laissez tourner la pompe jusqu'à ce qu'il n'y ait plus que de l'air qui sorte par les buses. N'oubliez pas de vidanger également la cuve de rinçage.
4. Versez dans la cuve environ 50 litres de solution antigel (1/3 antigel + 2/3 eau).
5. Faites tourner la pompe et faites fonctionner toutes les vannes Manifold pour que la solution se répande dans tout le circuit. Mettez le réglage et tous les distributeurs en position ouverture jusqu'à ce que la solution arrive aux buses. L'antigel empêche également les joints, bagues et membranes de sécher. N'utilisez jamais d'engrais liquides en guise d'anti-gel.
6. Lubrifiez tous les points de graissage comme indiqué dans le chapitre «Graissage» sans tenir compte des intervalles de temps.
7. Lorsque l'appareil est bien sec, enlevez les traces de rouille et faites les retouches de peinture nécessaires.
8. Purgez, démontez et rangez les manomètres à l'abri du gel en position verticale.
9. Appliquez une fine couche d'huile anticorrosion (SHELL ENSIS FLUID, CASTROL RUSTILLO ou similaire) sur toutes les parties métalliques en évitant les pièces en caoutchouc, les tuyaux et les pneus.
10. Repliez la rampe en position transport et faites chuter la pression de toutes les fonctions hydrauliques.
11. Rangez les prises et douilles électriques dans un sac plastique pour les protéger de l'humidité et de la poussière. Vaporisez les avec une bombe anticorrosion.
12. Enlevez les boîtiers de commande de la cabine du tracteur et rangez les à l'abri du gel afin qu'ils restent secs et propres. Vaporisez les prises contre la corrosion.

13. Essuyez les prises hydrauliques et mettez les capuchons.
14. Graissez toutes les tiges des vérins qui ne sont pas complètement rentrées pour les protéger de la corrosion.
15. Montez les roues sur cales pour les protéger de l'humidité et éviter la déformation des pneus. Vous pouvez appliquer un cirage noir sur les flancs des pneus pour protéger le caoutchouc.
16. Vidangez le réservoir d'air des freins pneumatiques pour éviter la condensation.
17. Vous pouvez recouvrir l'appareil d'une bâche pour le protéger de la poussière. Veillez à maintenir une circulation d'air pour éviter la condensation.

### Préparation du pulvérisateur après hivernage

Après la période de remisage, préparez l'appareil pour la saison des traitements de la manière suivante :

1. Enlevez la bâche.
2. Enlevez les roues des cales et vérifiez la pression des pneus.
3. Essuyez la graisse des tiges de vérin.
4. Remontez les manomètres. Utilisez du Téflon pour faire joint.
5. Attelez le pulvérisateur au tracteur et branchez les câbles électriques et hydrauliques.
6. Vérifiez toutes les fonctions électriques et hydrauliques.
7. Vidangez la cuve du reste d'antigel.
8. Rincez tout le circuit de pulvérisation à l'eau claire.
9. Remplissez la cuve d'eau claire et vérifiez toutes les fonctions.
10. Vérifiez les freins. N'oubliez pas que leur puissance est réduite jusqu'à élimination de la rouille formée dans les tambours. Au début, ne freinez pas brutalement.

# Dépannage

## Incidents de fonctionnement

Les incidents de fonctionnement sont souvent provoqués par les mêmes causes :

1. Une fuite côté aspiration réduit le débit de la pompe et peut interrompre totalement l'aspiration.
2. Un filtre d'aspiration bouché peut gêner l'aspiration ou l'interrompre et empêcher la pompe de fonctionner normalement.
3. Des filtres de pression bouchés font augmenter la pression au manomètre mais chuter à la rampe.
4. Des impuretés aspirées par la pompe peuvent empêcher les clapets de fermer correctement et réduisent ainsi le débit de la pompe.
5. Un mauvais remontage des éléments de la pompe, notamment les culasses de membranes, provoque des prises d'air ou des fuites et réduit le débit de la pompe.
6. Des composants électriques ou hydrauliques oxydés ou poussiéreux provoquent de mauvaises liaisons et des usures prématurées.

Pour éviter ces inconvénients, vérifiez TOUJOURS que :

1. Les filtres d'aspiration, de pression et des buses sont propres.
2. Les tuyaux, notamment à l'aspiration, sont intacts : ni fuite, ni pliure, ni pincement.
3. Les bagues et joints sont à leur place et en bon état.
4. Le manomètre fonctionne correctement. La précision des dosages en dépend.
5. L'unité de réglage fonctionne correctement. Contrôlez la à l'eau claire.
6. Les composants hydrauliques sont propres.

## Systeme autosuiveur

Défaut	Cause probable	Vérification/Solution
Pulvérisateur instable	Poches d'air dans le circuit hydraulique	Amorcer circuit hydraulique.
	Fuite au circuit hydraulique	Réparer fuite. Amorcer.
	Clapet(s) de sécurité pression réglé(s) trop bas	Régler les clapets.
Les vérins arrière sont trop serrés et le traîné continue tout droit au lieu de tourner	Contrepoids insuffisant à l'avant du tracteur	Ajouter des masses à l'avant du tracteur.
	Clapet de sécurité réglé trop haut	Régler le clapet de sécurité.

Chart F 16 05A

# Dépannage

## Pulvérisation

Défaut	Cause probable	Vérification/Solution
Pas de pulvérisation à la rampe	Prise d'air à l'aspiration	Vérifier étanchéité du joint du filtre d'aspiration.
		Vérifier état du tuyau d'aspiration et branchements.
		Vérifier étanchéité membranes pompe et carters clapets.
	Air dans le circuit	Remplir le tuyau d'aspiration avec de l'eau pour amorçage.
	Filtres d'aspiration ou de pression bouchés	Nettoyer les filtres.
		Vérifier que le tube jaune d'aspiration n'est pas bouché ou trop près du fond de cuve, ou le raccordement au corps de filtre.
Manque de pression	Montage incorrect	Restricteur du filtre autonettoyant non monté.
		Ressort clapet de sécurité non serré.
		Tube jaune d'aspiration trop près du fond de cuve.
	Clapets de pompe bloqués ou usés	Vérifier obstruction et état d'usure.
	Manomètre défectueux	Vérifier bouchage à l'entrée du manomètre.
Chute de pression	Filtres bouchés	Nettoyer tous les filtres. Utiliser une eau plus claire.
		Si utilisation de poudres, brancher l'agitation.
	Buses usées	Vérifier débit et remplacer buses si écart +/- 10 %.
	Cuve étanche à l'air	Vérifier que le clapet du couvercle est dégagé.
	Aspiration d'air en fin de cuve	Réduire rotation pompe.
Augmentation de pression	Filtres de pression en train de se boucher	Nettoyer tous les filtres.
Formation de mousse	Prise d'air dans le circuit	Vérifier étanchéité des raccords (joints, bagues) à l'aspiration.
	Agitation excessive	Clapet de sécurité filtre autonettoyant non serré.
		Vérifier retour en cuve.
		Utiliser un additif anti-mousse.
Fuite en bas de la pompe	Membrane endommagée	La remplacer. Voir " Remplacement clapets et membranes.

Chart F 16 05B

# Dépannage

## Fonctions hydrauliques par électro-distributeurs

Défaut	Cause probable	Vérification/Solution
Pas de réponse à la rampe	Pression d'huile insuffisante	Vérifier pression de l'huile 130 bar minimum - 160 bar maximum. Vérifier niveau d'huile hydraulique tracteur.
	Débit d'huile insuffisant	Le débit doit être de 10 l/mn minimum - 90 l/mn maximum. Vérifier niveau d'huile hydraulique tracteur.
	Fusible grillé	Vérifier et remplacer fusible dans boîtier de connexion.
	Prises électriques oxydées	Vérifier, nettoyer tous les branchements.
	Alimentation insuffisante	Les électro-distributeurs nécessitent au moins 8 volts. Les câbles doivent avoir une section minimum de 4 mm <sup>2</sup> , branchés de préférence directement à la batterie.
	Relais/diodes défectueux dans boîtier de connexion	Vérifier relais, diodes et soudures dans boîtier de connexion.
	Restricteurs <b>A</b> ou <b>B</b> bouchés dans bloc by-pass	Démonter et nettoyer les restricteurs (voir schéma hydraulique). Changer huile hydraulique et filtre.
	Mauvaise polarité	Vérifier Blanc (+) Bleu (-).
La rampe monte à son maximum lorsque le distributeur du tracteur est sous pression	Mauvaise arrivée d'huile au bloc hydraulique	Inverser sens alimentation hydraulique des tuyaux ou inverser sens levier distributeur tracteur.
	Pression de retour supérieure à 20 bar	Brancher le retour libre sur le réservoir d'huile du tracteur. Diviser le retour en 2 et le diriger sur le réservoir via 2 distributeurs.
L'huile chauffe trop sur systèmes à centre fermé	Vanne by-pass <b>O</b> ne ferme pas bien	Vérifier/remplacer clip fermeture sur vanne <b>O</b>
	Fuite interne sur régulateur débit	Remplacer joints régulateur. Remplacer régulateur.
Un vérin ne fonctionne pas	Restricteur bouché	Démonter et nettoyer le restricteur.

Chart F 16 05C

# Dépannage

## Fonctions hydrauliques par distributeurs tracteur

Défaut	Cause probable	Vérification/Solution
Mouvements rampe lents ou brusques	Air dans le circuit	Desserrer le raccord du vérin et activer l'hydraulique pour évacuer l'air.
	Vanne de régulation mal réglée	Ouvrir et fermer jusqu'à atteindre la vitesse désirée (sens horaire = moins vite). L'huile doit être à température de travail.
	Pression hydraulique insuffisante	Vérifier pression de sortie hydraulique tracteur. Minimum pour le pulvérisateur 130 bar.
	Manque d'huile dans le réservoir du tracteur	Vérifier le niveau et compléter si nécessaire.
Vérin ne fonctionne pas	Restricteur bouché	Bloquer la rampe avec le crochet " S ". Démonter et nettoyer.

## Réglage EVC

Défaut	Cause probable	Vérification/Solution
Ne fonctionne pas	Fusible(s) grillé(s)	Vérifier le fonctionnement mécanique des interrupteurs. Oxydation : utiliser une bombe contact.
		Vérifier moteur 450-500 milliampères maxi. Sinon changer moteur.
	Vannes ne ferment pas correctement	Vérifier propreté des clapets, sièges, retour compensateurs. Vérifier position plaque interrupteurs. Desserrer d'1/2 tour les vis de maintien de la plaque.
Pas d'alimentation	Pas d'alimentation	Mauvaise polarité. Vérifier Brun (+) Bleu (-) ou fils débranchés.
		Vérifier circuit imprimé, soudures, ou liaisons lâches.
		Vérifier porte fusibles et fusibles en contact.

Chart F 16 05D



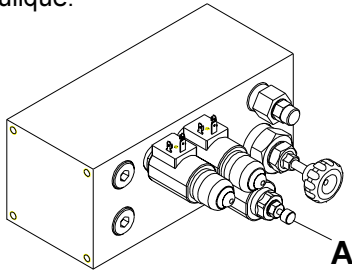
# Dépannage

## Utilisation manuelle des commandes électriques

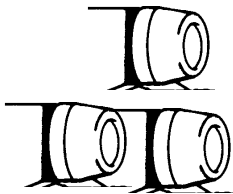
### La rampe

En cas de panne électrique, vous pouvez agir manuellement sur toutes les fonctions de la rampe :

1. Mettez le levier de commande du distributeur tracteur en position neutre.
2. Fermez la vanne poussoir **A** sur le bloc de distribution hydraulique.



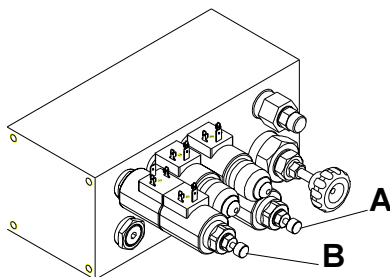
3. Activez le levier de commande du distributeur tracteur.
4. La rampe peut maintenant être commandée manuellement en appuyant sur les boutons poussoirs des électrodistributeurs.



N'oubliez pas de remettre les vannes en position initiale après intervention.

### La flèche hydraulique (si montée)

1. Mettez le levier de commande du distributeur tracteur en position neutre.
2. Fermez les vannes poussoir **A** et **B** sur le bloc de distribution hydraulique.
3. En agissant sur le levier de commande du distributeur tracteur, vous pouvez maintenant centrer la flèche.



N'oubliez pas de remettre les vannes en position initiale après intervention.

### Cause

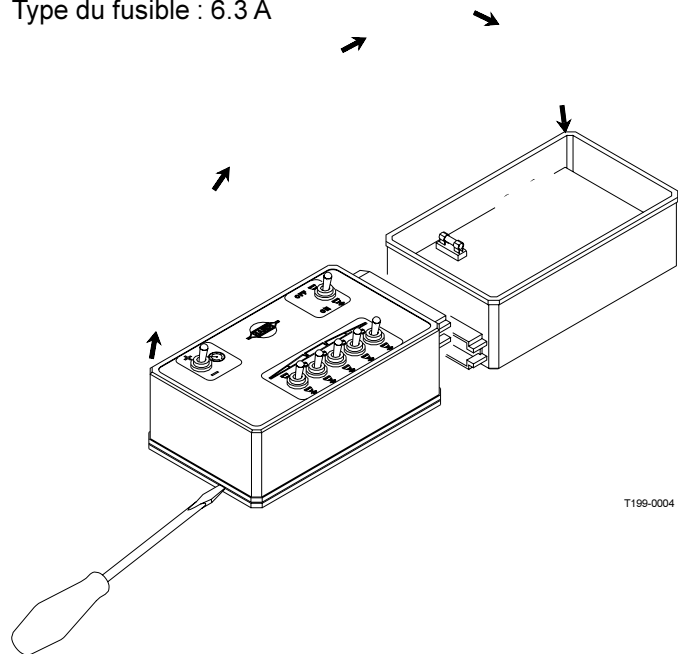
La panne peut provenir d'un fusible grillé. Vous trouverez un fusible de rechange dans le boîtier de connexion.

## Le réglage électrique EVC

En cas de panne électrique, vous pouvez agir manuellement sur toutes les fonctions. Débranchez tout d'abord la prise multi broches du boîtier de commande. Puis tournez à la main les manettes de secours.

La panne peut provenir d'un fusible grillé. Vous trouverez un fusible de rechange dans le boîtier de commande.

Type du fusible : 6.3 A

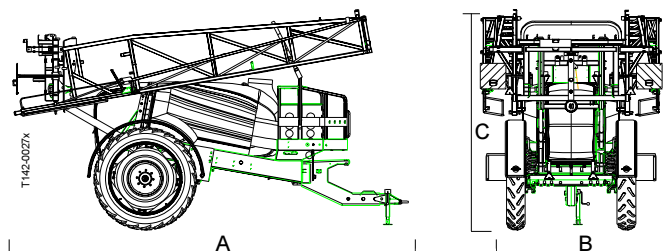


# Spécifications techniques

## Spécifications techniques

### Dimensions hors tout

Largeur rampe, m



CM plus 2200/2800 OLH/OLV/OLS			
Rampe (m)	A (mm)	B (mm)	C (mm)
18	7100	2980	3960
20	7100	2980	3960
21	7100	2980	3960
24	7100	2980	3960
27	7100	2980	3960
28	7100	2980	3960

Chart F 18 01 02 02A

CM plus 3200/4200 OLH/OLV/OLS			
Rampe (m)	A (mm)	B (mm)	C (mm)
18	7100	2980	3960
20	7100	2980	3960
21	7100	2980	3960
24	7100	2980	3960
27	7100	2980	3960
28	7100	2980	3960

Chart F 18 01 02 02B

Les dimensions sont données en mm, sont basées sur des appareils équipés de roues **300/95 R46**.

La longueur (A) est basée sur la version courte de l'extension de flèche. Pour une version longue, ajoutez :

CM 2200/2800 : + 350 mm

CM 3200/4200 : + 450 mm

### Poids

CM plus 2200 OLH/OLV/OLS						
Rampe (m)	Cuve Vide			Cuve Pleine		
	Poids sur essieu kg	Poids sur flèche kg	Poids total kg	Poids sur essieu kg	Poids sur flèche kg	Poids total kg
18	2920	536	3456	4988	1090	6078
20	2923	533	3456	4990	1088	6078
21	2937	539	3476	5005	1093	6098
24	2956	540	3496	5023	1095	6118
27	2880	676	3556	4948	1230	6178
28	2888	708	3596	4958	1263	6221

Chart F 18 01 02 02C

CM plus 2800 OLH/OLV/OLS						
Rampe (m)	Cuve Vide			Cuve Pleine		
	Poids sur essieu kg	Poids sur flèche kg	Poids total kg	Poids sur essieu kg	Poids sur flèche kg	Poids total kg
18	2940	541	3481	5365	1183	6548
20	2942	539	3481	5367	1181	6548
21	2957	544	3501	5382	1186	6568
24	2975	546	3521	5400	1234	6634
27	2900	681	3581	5325	1323	6648
28	2907	714	3621	5332	1356	6688

Chart F 18 01 02 02D

Les poids sont donnés à titre indicatif pour des appareils équipés d'une cuve de rinçage, d'un réservoir lave mains, d'un incorporateur de produits et d'une suspension de châssis.

# Spécifications techniques

## Poids

CM plus 3200 OLH/OLV/OLS						
Rampe (m)	Cuve Vide			Cuve Pleine		
	Poids sur essieu kg	Poids sur flèche kg	Poids total kg	Poids sur essieu kg	Poids sur flèche kg	Poids total kg
18	3152	515	3667	6460	1257	7717
20	3153	514	3667	6462	1255	7717
21	3170	517	3687	6479	1258	7737
24	3189	518	3707	6498	1259	7757
27	3138	629	3767	6447	1370	7817
28	3152	655	3807	6461	1396	7857

Chart F 18 01 02 02E

CM plus 4200 OLH/OLV/OLS						
Rampe (m)	Cuve Vide			Cuve Pleine		
	Poids sur essieu kg	Poids sur flèche kg	Poids total kg	Poids sur essieu kg	Poids sur flèche kg	Poids total kg
18	3184	523	3707	7305	1452	8757
20	3186	521	3707	7307	1450	8757
21	3202	525	3727	7323	1454	8777
24	3221	526	3747	7342	1455	8797
27	3171	636	3807	7292	1565	8857
28	3184	663	3847	7306	1591	8897

Chart F 18 01 02 02F

Les poids sont donnés à titre indicatif pour des appareils équipés d'une cuve de rinçage, d'un réservoir lave mains, d'un incorporateur de produits et d'une suspension de châssis.

**Pour les modèles SELF TRACK, les poids indiqués ci-dessus doivent être majorés de :**

+ 100 kg sur la flèche et sur le poids total

**Pour les modèles COMMANDER sans suspension de châssis, déduisez :**

COMMANDER 2200/2800 - 220 kg (poids total)

COMMANDER 3200/4200 - 250 kg (poids total)

**Dégagement (sous essieu) :**

COMMANDER 2200/2800 sans suspension : 700 mm avec suspension : 600 mm  
 COMMANDER 3200/4200 sans suspension : 700 mm avec suspension : 750 mm

# Spécifications techniques

## Débit des pompes

### Pompe 363/10.0 (540 t/mn)

Rotation par mn	200	300	400	500	540	600
<b>bar</b>	<b>Débit l/m n</b>					
0	73	107	141	178	194	211
2	72	105	140	175	189	207
4	71	103	139	172	186	205
6	70	102	138	169	184	203
10	68	100	135	166	182	200
15	66	98	132	164	178	197
Pression max. : 15 bar		Poids : 52.5 kg		Hauteur d'aspiration : 0.0 m		

Chart F 363 10.0

### Pompe 363/5.5 (1000 t/mn.)

Rotation par mn	200	300	400	500	600	700	800	900	1000
<b>bar</b>	<b>Débit l/m n</b>								
0	-	61	82	103	123	144	164	186	201
2	-	59	79	100	119	140	160	179	191
4	-	58	78	98	117	138	155	176	188
6	-	57	76	96	115	134	153	173	186
10	-	55	74	94	112	130	148	168	180
15	-	53	72	89	108	126	144	163	174
Pression max. : 15 bar		Poids : 52.5 kg		Hauteur d'aspiration : 0.0 m					

Chart F 363 5.5

### Pompe 463/10.0 (540 t/mn.)

Rotation par mn	200	300	400	500	540	600
<b>bar</b>	<b>Débit l/m n</b>					
0	109	156	207	257	276	305
2	103	152	202	252	270	299
4	101	149	198	246	265	295
6	99	146	195	242	263	289
10	94	142	192	236	256	282
15	91	136	184	230	248	276
Pression max. : 15 bar		Poids: 66,5 kg		Hauteur d'aspiration : 0.0 m		

Chart F 463 10.0

### Pompe 463/5.5 (1000 t/mn.)

Rotation par mn	200	300	400	500	600	700	800	900	1000
<b>bar</b>	<b>Débit l/m n</b>								
0	61	89	119	148	178	206	233	273	305
2	56	84	113	140	168	197	222	252	278
4	54	82	108	137	162	190	216	244	273
6	52	78	105	131	158	185	211	239	269
10	49	74	100	126	151	178	202	229	257
15	46	70	95	120	145	171	195	219	246
Pression max. : 15 bar		Poids: 66,5 kg		Hauteur d'aspiration : 0.0 m					

Chart F 463 5.5

# Spécifications techniques

## Filtres et buses

### Dimension du maillage

30 mesh = 0,58 mm

50 mesh = 0,30 mm

80 mesh = 0,18 mm

100 mesh = 0,15 mm

## Plages de température et de pression

Température de travail :

2° à 40° C

Pression de travail du clapet de sécurité :

15 bar

Pression max. refoulement Manifold :

20 bar

Pression max. aspiration Manifold :

7 bar

## Freins

Taux d'usure maximum des composants, en mm:

	2200/2800	3200/4200
Diamètre max. du tambour A	302	402
Épaisseur min. de la garniture B	2.0	4.0

### Freins hydrauliques

Pression hydraulique max. : 150 bar

### Freins pneumatiques, simple circuit

Pression d'air, freins relâchés : 5,3 à 5,6 bar

Chute de pression à l'activation : 0,8 à 1,3 bar

### Freins pneumatiques, double circuit

Réglage de la vanne de charge :

Déchargée: 0 bar

A vide : 1,6 bar

A moitié : 3,4 bar

A pleine charge : pression du réservoir d'air

## Matières premières et recyclage

Cuve : HDPE

Tuyaux : PVC

Vannes : principalement PA fibre de verre

Raccords : PA

### Destruction du pulvérisateur

Lorsque cet équipement sera obsolète, il faudra le nettoyer soigneusement. Les réservoirs, tuyaux et raccords en matériau synthétique peuvent être brûlés dans un incinérateur, les parties métalliques ferrailées. Suivez toujours la réglementation en vigueur en matière de destruction.

## Tableau de conversion

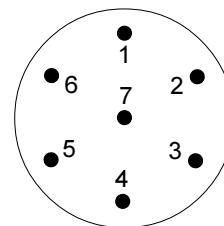
Les unités utilisées dans ce manuel sont celles du Système International. Si vous avez besoin de les convertir en unités Impériales, utilisez les facteurs de conversion ci-après.

	Unités SI	Unités Impériales	Facteur
Poids	kg	lb	x 2.205
Surface	ha	acres	x 2.471
Longueur	cm	in	x 0.394
	m	ft	x 3.281
	m	yd	x 1.094
	km	mile	x 0.621
Vitesse	km/h	mile/h	x 0.621
	km/h	m/s	x 0.277
Débit/hectare	l/ha	gal/acre	x 0.089
Volume	ml	fl.oz	x 0.0352
	l	Imp.pt.	x 0.568
	l	gal	x 0.22
Pression	bar	lb./in <sup>2</sup>	x 14.504
Température	°C	°F	(°C x 1.8) + 32
Puissance	kW	hp	x 1.341
Couple	Nm	lbft	x 0.74

## Branchements électriques

### Signalisation routière

Position	Couleur fil
1. Clignotant gauche	Jaune
2. Libre	Bleu
3. Châssis	Blanc
4. Clignotant droit	Vert
5. Feu de position arrière droit	Marron
6. Feux stop	Rouge
7. Feu de position arrière gauche	Noir



Le câblage répond à la norme ISO 1724.

# Spécifications techniques

## Circuit électrique du réglage EVC

Prise 20 broches avec câble

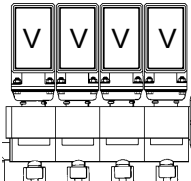
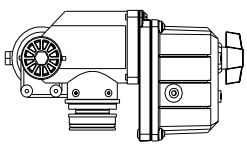
Nombre de distributeurs											
8	7	6 & 5	4	3 & 2		2 & 3	4	5 & 6	7	8	
Numéro fil ou code couleur											
8										V/J	
9	9	13	9	9		10	10	14	10	10	
	8	V/J	V/J	V/J		11	11	15	V/J		
7	7									17	17
6	6	1	1				2	2	16	16	
5	5	3	3	1		2	4	4	15	15	
4	4	5		3		4		6	14	14	
3	3	7	5	5		6	6	8	13	13	
2	2	9	7				8	10	12	12	
1	1	11						12	11	11	

V/J = vert/jaune

T279-0010

Chart F 18 01 02 02G

## EVC

armatur EC 2B(L) T192-0037.dxf

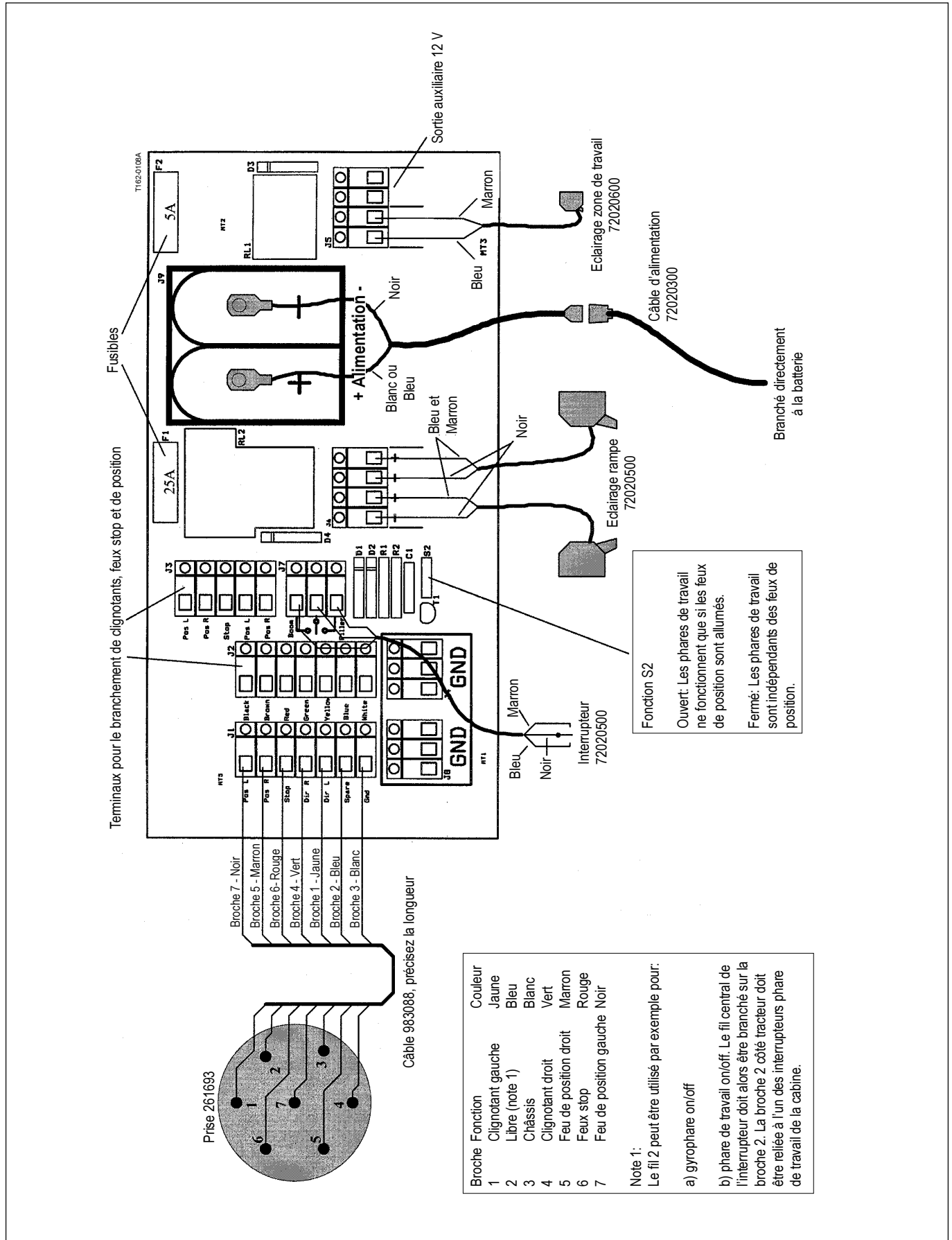
Nombre de distributeurs				
	2/3/4	5/6	7	8
Distri- buteur	Numéro fil ou code couleur			
V1	1-2	1-2	1-11	1-11
V2	3-4	3-4	2-12	2-12
V3	5-6	5-6	3-13	3-13
V4	7-8	7-8	4-14	4-14
V5		9-10	5-15	5-15
V6		11-12	6-16	6-16
V7			7-17	7-17
REG	9-10	13-14	9-10	9-10
V8	?	?	?	8-V/J

V/J = vert/jaune

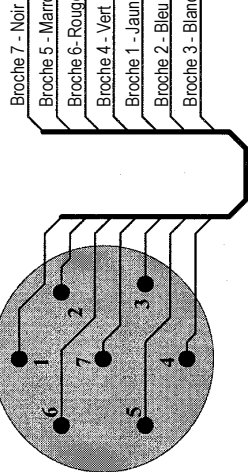
Le réglage EVC répond aux normes européennes de réduction des bruits.

# Spécifications techniques

## Branchement des phares de travail



Prise 261693



Câble 983088, précisez la longueur

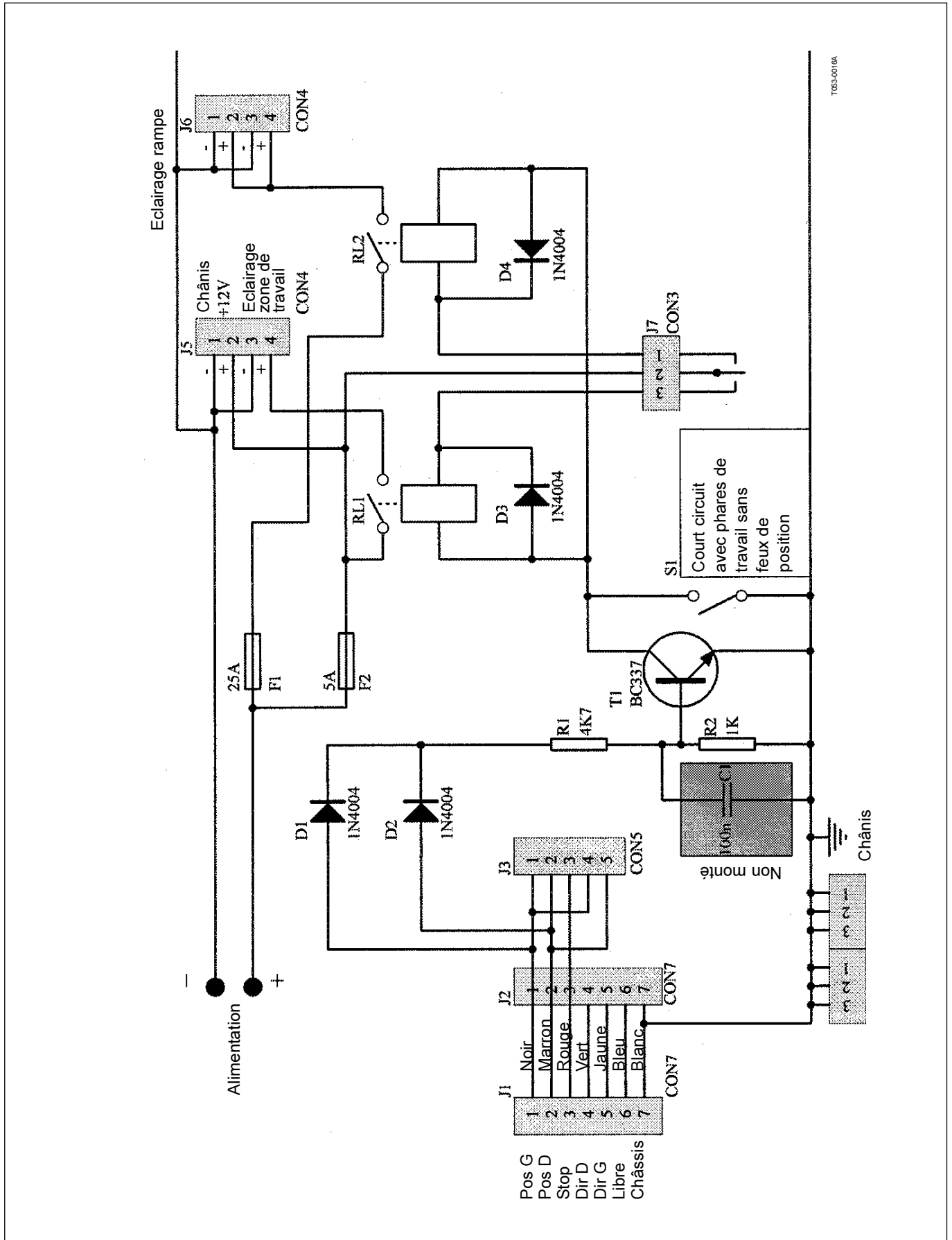
Broche	Fonction	Couleur
1	Clightant gauche	Jaune
2	Libre (note 1)	Bleu
3	Châssis	Blanc
4	Clightant droit	Vert
5	Feu de position droit	Marron
6	Feux stop	Rouge
7	Feu de position gauche	Noir

Note 1:  
Le fil 2 peut être utilisé par exemple pour:

- a) gyrophare on/off
- b) phare de travail on/off. Le fil central de l'interrupteur doit alors être branché sur la broche 2. La broche 2 côté tracteur doit être reliée à l'un des interrupteurs phare de travail de la cabine.

# Spécifications techniques

## Circuit électrique des phares de travail





# Spécifications techniques

---

## Circuit hydraulique de la rampe

# INDEX PAR THEME

<b>A</b>	
Alimentation .....	17, 70, 71
Amortisseurs .....	63
Ampoules .....	65
Antigel .....	67
Arbre de transmission .....	11, 29, 53, 64
Articulation rampe .....	58
Aspiration - vanne noire .....	32
Attelage .....	9, 10
<b>B</b>	
Bâche de protection .....	27
Bagues d'usure .....	62
Béquille .....	29
Boîtiers de commande .....	17, 30, 37, 72
Buses .....	76
Buses - tubes porte-buses .....	64
Buses de rinçage de cuve .....	41
<b>C</b>	
Cales .....	9
Certification identification .....	4
Châssis .....	7
Circuit hydraulique .....	80
Circuit de pulvérisation .....	7, 32, 69
Coffre avant .....	25
Coffre latéral grand modèle .....	25
Coffre latéral petit modèle .....	25
Compensateurs de pression .....	37
Conduite sur route .....	21
Conformité - déclaration CE .....	4
Contre-poids .....	20
<b>D</b>	
Dépannage .....	68
Description .....	7
Dételage .....	29
Dimensions .....	73
Dispositif de remplissage .....	35
Distributeur de savon .....	26
Diviseurs de roue .....	27
<b>E</b>	
Echelle .....	25
Electricité .....	77
Electro distributeurs .....	16, 70
Entretien .....	44, 50
Equipement de protection .....	27
<b>F</b>	
Filtre aspiration .....	52
Filtres .....	7, 38, 52
Flèche self track 1 .....	0, 23
Flèche steer track .....	23
Flèche autosuiveuse .....	23, 68
Frein parking .....	18, 29, 55
Freins hydrauliques .....	18, 56
Freins pneumatiques .....	18, 52, 56
Freins simple/double circuit .....	19
Fuite d'air .....	69
Fusibles .....	70, 72
<b>G</b>	
Gardes boue .....	28
Graissage .....	46
<b>H</b>	
Hydraulique .....	16, 31, 56, 71
<b>I</b>	
Identification - plaques constructeur .....	7
Incidents .....	68
Incorporateur de produits .....	39
Indicateur dévers .....	65
<b>J</b>	
Jauge .....	63
<b>M</b>	
Manomètre .....	38
Matières premières .....	76
<b>N</b>	
Nettoyage .....	44
<b>P</b>	
Peinture .....	8
Phares de travail .....	26, 78, 79
Pneumatiques .....	20, 53, 66
Poids .....	73
Poignée de commande .....	31
Points d'ancrage .....	8
Pompe .....	7, 61, 75
Pression de travail .....	76
Produits liquides .....	39
Produits poudres .....	40
<b>R</b>	
Rampe OLH .....	30
Rampe OLS .....	31
Rampe OLV .....	30
Recyclage 76 .....	
Refoulement - vanne verte .....	32
Réglage électrique EVC .....	37, 61, 62, 77
Réglage rampe .....	57, 62
Remisage hivernal .....	67
Remplissage de la cuve principale .....	34
Remplissage de la cuve de rinçage .....	36
Réservoir lave mains .....	37
Rinçage - cuve, buses .....	41
Roues .....	14, 53

# INDEX PAR THEME

---

## S

Sécurité de l'utilisateur .....	5, 43
Signalisation routière - plaque .....	21, 76
Spécifications techniques .....	73
Suspension châssis .....	52

## T

Table de conversion .....	76
Température de travail .....	76
Transport .....	21
Tubes porte-buses - raccords .....	64

## U

Urgence - freinage .....	18
Urgence - manœuvre .....	72

## V

Vannes Manifold .....	32, 65
Vase d'expansion .....	53, 56
Vidange de la cuve principale .....	42
Vidange de la cuve de rinçage .....	43
Voie .....	13, 14, 15
Volume mort .....	42

## Z

Zone d'application .....	6
Zone propre .....	6
Zone de travail .....	6