

COMMANDER *plus* OLH/OLV/OLS Instruktionsbok 670769-S-2001/01



Vi gratulerar Dig till valet av en HARDI växtskyddsprodukt. Pålitligheten och effektiviteten av denna produkt beror på hur man använder den. Första steget är att läsa denna instruktionsbok ordentligt. Den innehåller viktiga upplysningar om effektiv användning av denna kvalitetsprodukt under dess långa livslängd.

Då denna instruktionsbok täcker alla COMMANDER plus modeller med OLH, OLV och OLS ramp och alla modeller med konventionellt vätskesystem eller högvolum vätskesystem, var uppmärksam på att Ni väljer de instruktioner som gäller för Er maskinmodell.

Denna instruktionsbok bör läsas tillsammans med «Sprutväglednings» boken.

Mer information om COMMANDER plus finns på produktens egen website:
<http://www.commander-plus.com>

Illustrationer, tekniska beskrivningar och övriga data i denna instruktionsbok överensstämmer med maskinernas utförande när boken trycks. Det är HARDI INTERNATIONAL A/S policy att fortlöpande förbättra produkterna, vi förbehåller oss rätten till ändringar i design, utrustning, tillbehör, specifikationer och instruktioner för underhålls-service, när som helst utan föregående information.

HARDI INTERNATIONAL A/S förbehåller sig rätten att göra nödvändiga ändringar utan föregående varning och utan förpliktelser att göra sådana ändringar på maskiner och utrustning som redan är köpta eller levererade.

HARDI INTERNATIONAL A/S Kan ej ta något ansvar för eventuellt utelämnad eller bristande information i denna publikation. Vi har emellertid gjort allt för att instruktionsboken skall vara så fullständig som möjligt.

Då denna instruktionsbok täcker alla modeller, visas endast utförande och utrustning som förekommer i vissa länder. Vi ber Er därför att vara uppmärksamma på att Ni följer de instruktioner som gäller för Er maskinmodell.

Tryckt och utgiven av HARDI INTERNATIONAL A/S

Innehållsförteckning

CE Enhetsdeklaration	4	Påfyllning av färskvattentank	38
Säkerhetsföreskrifter	5	Inställning av EVC armatur	38
COMMANDER plus	6	Manövreringsenheter - konventionellt vätskesystem	38
Användning av sprutan	8	Manövreringsenheter - HCFS	38
Avlastning av sprutan från lastbil	8	Inställning av kompensationsventilerna	38
Innan sprutan tas i bruk	8	Manövrering av armaturen under sprutning	39
Koppling av sprutan	9	Ramptrycksmanometer (om monterat)	39
Dragsystem	9	Filter	39
Fast standarddrag	10	Självremsande filter	39
Styrbart drag	10	Val av strypmunstycke	39
SELF TRACK för COMMANDER 2200/2800	10	Fyllning av kemikalier	40
AUTO TRACK CONTROL	10	Flytande växtskyddsmedel:	40
Kraftöverföringsaxel	11	Pulver preparat	41
Användarsäkerhet	11	Användning av renspolningstank och tankdiskmunstycken	42
Montering av kraftöverföringsaxel	11	Teknisk restmängd	43
Spårvidd	13	Tömning av restmängd	43
Inställning av spårvidd	13	Genom avtappningsventil i tanken	43
Spårvidd möjliga justeringar	14	Genom användning av snabbkoppling (om monterat)	43
Tillåtna positioner på fälgskivorna	16	Manövrering av avtappningsventil i tanken	43
Hydrauliksystem	17	Säkerhetsföreskrifter	44
Hydraulik COMMANDER-OLS	17	Personligt skydd	44
Hydraulik COMMANDER-OLH och OLV	17	Underhåll	45
Direkt verkande hydraulsystem D.A.H.	17	Rengöring av sprutan	45
Lastkännande system	17	Rengöring och underhåll av filter	46
Manöverbox och elförsörjning	18	Smörjning	47
Bromsar	19	Smörjställen	47
Nöd och parkeringsbroms (om monterat)	19	Service och underhållschema	51
Hydrauliska bromsar (om monterat)	19	10 timmars service	51
Tryckluftsbroms (om monterat)	19	50 timmars service	51
En-kretsbrömsar (om monterat)	20	100 timmars service	51
Två-kretsbröms (om monterat)	20	250 timmars service	51
Stabiliseringsvikt (Styrdragsmodeller endast)	21	1000 timmars service	51
Transport	22	Entretien occasionnel	52
Landsvägskörning	22	Vinterförvaring	67
Trafikbelysning	22	Vinterförvaringsprogram	67
Säkerhetskedjor (om monterade)	22	Iordningsställande efter vinterförvaring	67
Stoppklossar (extra utrustning)	22	Driftstörningar	68
Transportstöd, höjdinställning	22	TRACKER dämpningssystem	68
Transportlås	23	Nödmanövrering av sprutan	72
Körteknik	24	Rampen	72
STEER TRACK och SELF TRACK	24	Styrbart drag (om monterat)	72
STEER TRACK (Styrbart drag)	24	Felorsak	72
SELF TRACK	25	EVC manöverenhet	72
AUTO TRACK CONTROL	25	Tekniska specifikationer	73
Utrustning – Standard och extra tillbehör	26	Mått och vikter	73
Stege	26	Översikt dimensioner	73
Plattform	26	Vikter	74
Nivåskala	26	Pumpkapacitet	75
Stort förvaringsskåp (om monterat)	26	Filter och munstycken	76
Litet förvaringsskåp (om monterat)	26	Temperatur och tryckområden	76
Främre förvaringsskåp (om monterat)	26	Bromsar	76
Ramp och arbetsbelysning (om monterat)	27	Material och återvinning	76
Stänkskärmar (om monterat)	29	Omräkningsfaktorer, SI till Imperial enhet	76
Frånkoppling av sprutan	30	Elanslutningar	77
Manövrering av rampen	31	Elkoppling för EVC armatur	77
OLH ramp och OLV ramp	31	Elektriskt schema (EVC)	77
OLS rampen	31	Kopplingsinstruktion för ramp- och arbetsbelysning	78
Adjusting the pendulum effect (OLH/OLV/OLS)	32	Elektriska specifikationer för Ramp- och arbetsbelysning	79
Manöverinstruktioner för vätskesystemet	33	Ramphydraulik OLH	80
MANIFOLD SYSTEM	33	Ramphydraulik OLH - Steertrack	81
Instruktion för MANIFOLD ventil system	34	Sakregister	82
Elektriskt manövrerade MANIFOLD VENTILER (om monterad)	34		
Snabbguide	34		
Påfyllning av vatten	35		
Påfyllning av renspolningstank	37		

CE Deklaration



CE Enhetsdeklaration

Tillverkare

HARDI INTERNATIONAL A/S
Helgeshøj Allé
DK 2630 Taastrup
DANMARK

Importör

Deklarerar härmed, att följande produkt:

A. Är tillverkad i överensstämmelse med bestämmelserna i MASKIN DIREKTIVET av 14 juni 1989 om inbördes närmande av medlemsstaternas lagstiftning om maskinsäkerhet (89/392/EEC och ändrat vid 91/368/EEC och 93/368/EEC) under särskild hänvisning till direktivets bilaga i om väsentliga säkerhets- och hälsokrav i förbindelse med konstruktion och framställning av maskiner.

B. Är tillverkad i överensstämmelse med vid tillverkningstidpunktens gällande standarder. Produkten är anpassad i enlighet med artikel 5 (2) och andra gällande standarder.

Taastrup, 08.01.2001

Mogens N. Hansen
Verkställande direktör
HARDI INTERNATIONAL A/S

Klistra extra komponentetikett  på insidan av omslaget.

Säkerhetsföreskrifter

Säkerhetsföreskrifter



Observera denna symbol. Den betyder VARNING, VIKTIGT, FÖRSIKTIGHET. Det gäller Er säkerhet, så var uppmärksam!

Lägg märke till följande förhållningsregler och säkerhetsföreskrifter.



Läs och förstå instruktionsboken, innan utrustningen tas i bruk. Det är viktigt att alla sprutförare förstår de instruktioner och säkerhetsanvisningar som beskrivs i denna instruktionsbok.



Lokal lagstiftning kan kräva, att sprutföraren har sprutcertifikat. Följ lagstiftningen.



Provkör sprutan med rent vatten innan påfyllning av kemikalier sker.



Använd skyddsutrustning.



Skölj igenom sprutan efter användning och före service.



Släpp trycket ur sprutan efter användning och före service.



Reparera eller serva aldrig under drift.



Bryt strömförsörjningen före service.



Sätt tillbaka alla skyddsskärmar och säkerhetsanordningar omedelbart efter service. All säkerhetsutrustning skall vara monterad vid körning av sprutan.



Om en svetsutrustning skall användas på sprutan eller något som är kopplat till sprutan, skall strömförsörjningen brytas innan svetsningen påbörjas. Avlägsna allt brännbart eller explosivt material från området.



Ät, drick eller rök ej under arbete med växtskyddspreparat.



Tvätta händerna och byt kläder efter arbetet.



Tvätta verktygen, som har varit i kontakt med växtskyddspreparaten.



Vid händelse av förgiftning, uppsök omedelbart läkare eller tillkalla ambulans. Observera! upplys om namn på kemikalien (aktiv substans).



Håll barnen borta från utrustningen.



Klättra aldrig ned i behållaren.



Gå ej under någon del av sprutan förrän den är helt säkrad. Rampen är säker när den är placerad i transportbeslagen.

Om något är oklart i denna instruktionsbok, kontakta Din HARDI återförsäljare för ytterligare information innan användning av sprutan.

Beskrivning

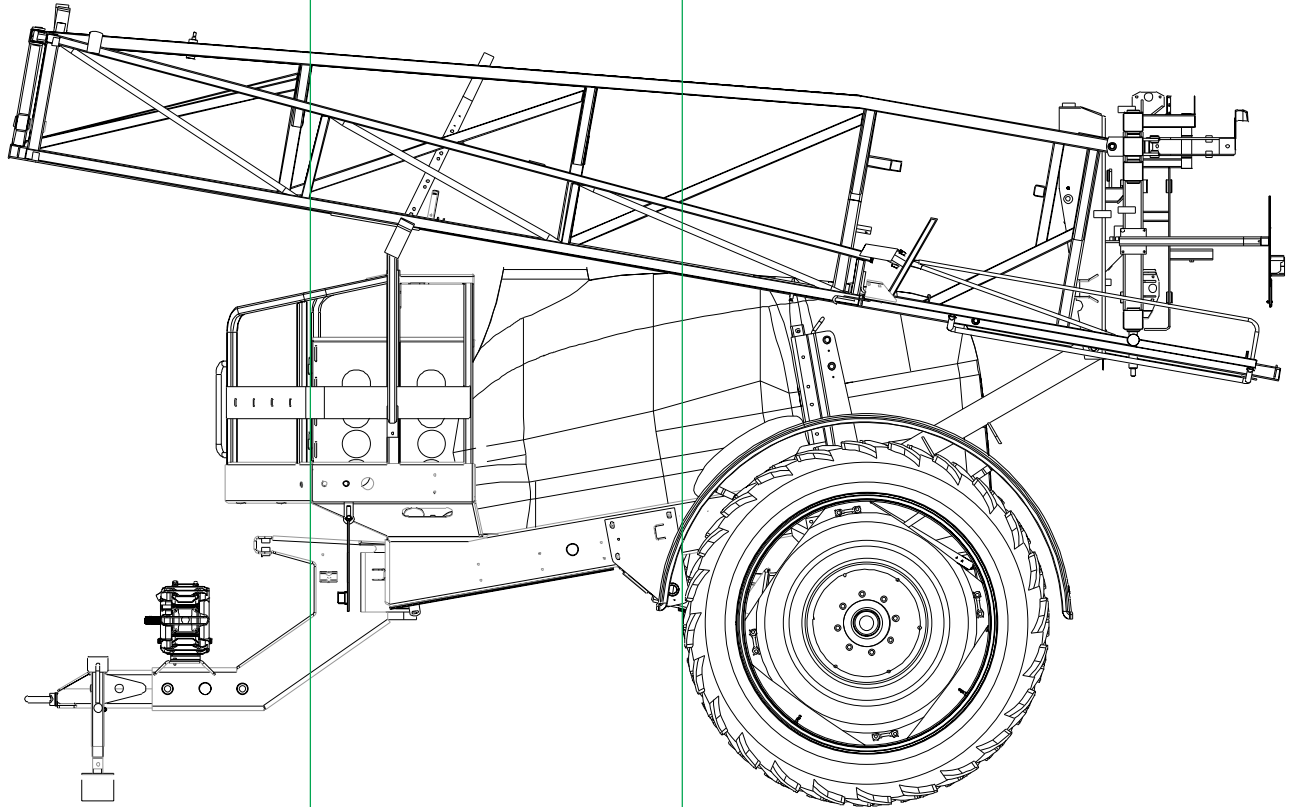
COMMANDER plus

COMMANDER plus är uppdelad i tre zoner: en Ren zon, en Arbetszon och en Sprutzon, beroende på nivån av föroreningar av växtskyddsmedel.

REN ZON

ARBETSZON

SPRUTZON



Skåp för skyddsutrustning

Färskvattentank

Kran för handtvätt

Stödben

Pump

Kraftöverföringsaxel

Nivåskala MANIFOLD ventiler

Påfyllningskopplingar

Arbetsplattform med steg

Hydraulik och elektriska komponenter

Arbetsbelysning

HARDI Preparatfyllare

Skåp för kemikaliedunkar och utrustning

PARALIFT ramphöjningssystem

Ramp

Munstycken

Stänkskärmar

Fjädring

Skydd under maskinen för grödan

OBS! notera att några av utrustningarna är extra utrustningar

Beskrivning

Beskrivning

Chassi

Starkt och kompakt chassi med flera valmöjligheter för olika dragutförande och hjulstolekar. Chassit har en stark kemikalie och väderresistent elektrostatisk skyddsbehandling. Skruvar muttrar etc. har DELTA MAGNI behandlats för korrisionsbeständighet.

Tank

UV-resistent polyetentank med en kompakt design utan skarpa hörn för säker omrörning, enkel tömning och rengöring. Tankvolym 2200, 2800, 3200 eller 4200 liter.

Pump

Membranpump med 6 membran, modell 363 eller 463, beroende på rampbredd, med lättåtkomliga membran och ventiler. Standard = 540 varv/min (6 splines) Tillbehör = 1000 varv/min (21 splines).

MANIFOLD SYSTEM

Alla sprutans vätskefunktioner manövreras via de centralt placerade MANIFOLD ventilerna. Ventilerna är färg och symbolmärkta för enkel manövrering.

Vätskesystem

Sprutan kan vara utrustad med konventionellt vätskesystem eller med ett högvolum vätskesystem.

Högvolum vätskesystem - HCFS (endast vissa modeller)

Med HCFS är det möjligt att sprida vätskemängder på upp till 600 l/min. HCF systemet består av två parallellkopplade 463 pumpar, som har parallella inlopp och utlopp.

Rampören för HCF systemet är rostfria stålrör.

Armatyr

Detta system är baserat på EVC - Elektrisk Ventil Kontroll. I EVC systemet används sektionsventilerna som av/påstängning, det korta avståndet mellan sektionsventilerna och rampen garanterar en snabb reaktion till på/av.

Armatyren är uppbyggd av moduler och är elektriskt manövrerad via en manöverbox.

HARDI-MATIC ger oförändrad vätskemängd (l/ha) vid varierande hastighet inom samma växel. När varvtalet på kraftuttaget är mellan 300-600 v/min (pump 540 varv) eller 650-1100 v/min (pump 1000 varv).

Filter

Det Självrensande filtret gör att de orenheter som finns i sprutvätskan filtreras och sänds via returledningen tillbaka till tanken. Även sugfilter och munstycksfilter är standard. Rampfilter finns som tillbehör.

Rampar

Alla rampar är upphängda i en stark vridstyv parallelogram ramplyft.

OLS rampen är pendeldämpad. Höjning/sänkning och in- och utfällning manövreras via traktorns hydraulik.

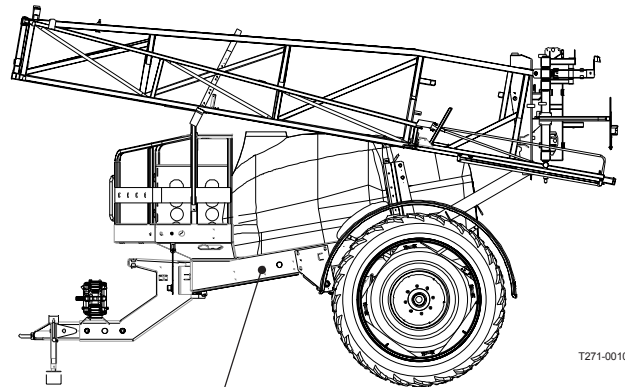
OLH och OLV ramparna är pendeldämpade och helhydrauliskt manövrerade. Alla funktioner styrs med direktverkande hydraulik (D.A.H.). OLH rampen är också utrustad med individuell ramptilt.

Yttersektionerna har även påkörningsskydd. Ramparna finns i 18, 20, 21, 24, 27 och 28 m arbetsbredd.

Typskylt

En typskylt på maskinens chassi anger maskintillverkarens namn, modell, sprutans vikt, max. vikt, max. tryck på hydraulsystemet och max. tryck på vätskesystemet. Chassi, rampupphängning och inner/yttersektioner har också typskyltar som anger ramptyp och artikelnummer på ståldelarna. Vid beställning av reservdelar informera din återförsäljare om dessa, så att rätt modell och version beställs.

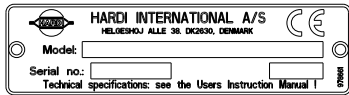
Anteckna informationen om din spruta här:



T271-0010x

HARDI INTERNATIONAL A/S			
HELGESEJL ALLE 38, DK-2630 TASTRUP, DENMARK			
Fabrikat, Mærke, Marke, Model: HARDI		Til: (country)	
Type, Typ, Type: CH 2		No. (year)	
Serie nr., Serial No., Fz-identif., No. Série, Num. Serie: _____		No. (country)	
Fabrikations-Produktion Year, Baujahr, An. Fabrication, An. Fabrication: _____			
Kapacitet, Capacity: _____		No. (country)	
Søjlehøjde, Draeger Load, Stützlast, Charge Filchs, Pulsion del Timon: _____ kg			
Eigenwgt., Unladen weight, Leergewicht, P.V., Peso Propio: _____ kg			
Model, Type	Load (kg)	No. (country)	No. (country)
220/95 R48	134 AB	6500 kg	6500 kg
230/95 R48	135 AB	6700 kg	6700 kg
270/95 R48	140 AB	6900 kg	6900 kg
320/95 R48	142 AB	6900 kg	6900 kg
420/95 R48	145 AB	6900 kg	6900 kg

Beskrivning



T279-0005
T279-0002
T279-0006

(Endast i vissa länder)

Användning av sprutan

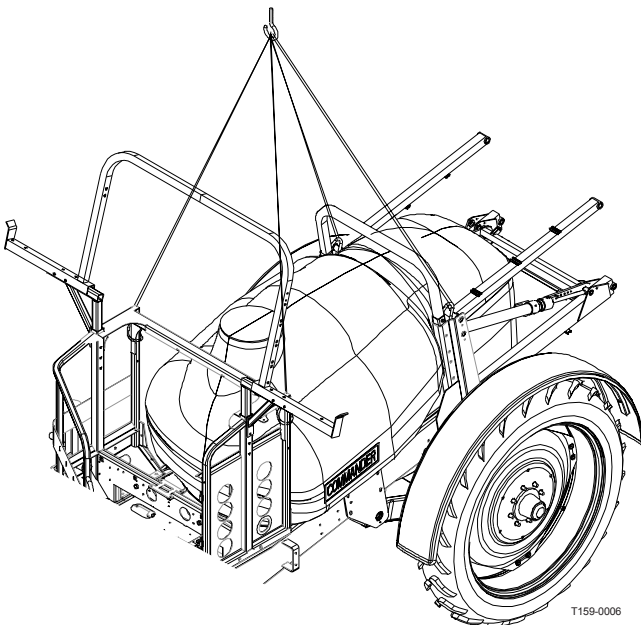
HARDI COMMANDER är avsedd för applikation av växtskyddsmedel och flytande gödselmedel.

Utrustningen får endast användas för dessa ändamål.

Om inga lokala lagar kräver att användaren av sprututrustningen måste vara certifierad är det ändå av yttersta vikt att användaren är utbildad i korrekt växtskydd och säker hantering av kemikalier. Detta för att undvika skaderisker för användaren och den omgivande miljön i samband med besprutningsarbeten.

Avlastning av sprutan från lastbil

Bäst är avlastning mot lastbrygga i rätt höjd, dra av med traktor. Vid avlastning av sprutan med kran eller lastmaskin, används lyftpunkterna som visas på bilden. För säkra Er om att lyftamparna är tillräckligt starka.



Innan sprutan tas i bruk

Sprutan är skyddad med en stark ytbehandling på ståldelar, bultar etc. Från fabriken rekommenderas att en skyddsfilm av antikorrisionsolja (ex. CASTROL RUSTILLO eller SHELL ENSIS FLUID) appliceras på sprutan, för att undvika kemikalie- och gödselmedelsrester från att skada lacken.

Om detta görs innan sprutan används för första gången, kommer det alltid vara lätt att rengöra sprutan och lackeringen behåller sin glans i många år.

Behandlingen bör upprepas varje gång skyddsfilmen har tvättats av.

Klargörande av spruta

Koppling av sprutan

Dragsystem

Monterat till chassiet i en ledad punkt, kan dragstängens antingen vara fast standardmonterat eller alternativt styrbart. Styrningen kan vara hydrauliskt manövrerad eller automatiskt kontrollerat (ATO TRACK CONTROL).

COMMANDER	FAST STANDARD-DRAG	STYRANDE DRAG	CONTROL TRAIL	SELF TRACK
2200/2800	Ja	Ja	Ja	Ja
3200/4200	Ja	Ja	Ja	Nej

035 S

Följande dragstänger finns tillgängliga. Dragstängerna kan fås som – styrbart eller stelt – för både hög och låg dragkrok. Dragstängerna finns i en lång eller kort version.

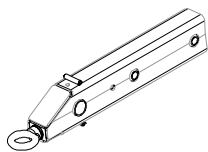
Översikt – Dragstänger

Dragstänger	COMMANDER 2200/2800	COMMANDER 3200/4200
	HÖG och LÅG hitch	HÖG och LÅG hitch
Sviveltyp Ø 33 mm	Nej	Ja
Sviveltyp Ø 36 mm	Ja	Nej
Dragstång fast Ø 40 mm	Ja	Ja
Hitchkroksdrag Ø 50 mm (ISO 5692)	Ja	Ja

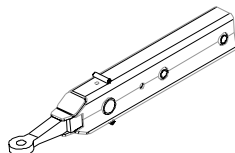
Alla dragstänger finns i en lång eller kort version.

034 S

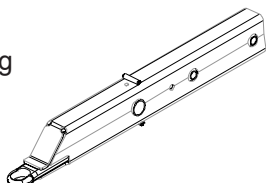
Sviveltyp



Dragstång fast



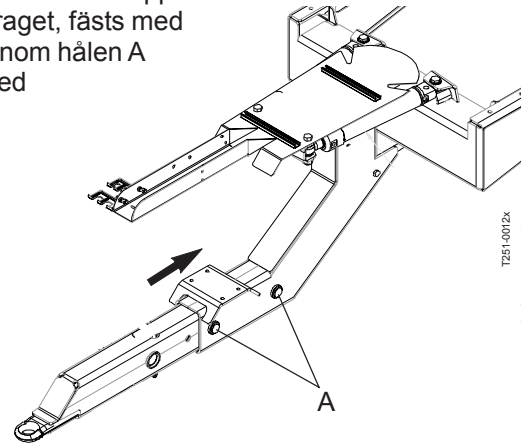
Hitchkroksdrag (ISO 5692)



T251-0014x

Montering av dragstänger

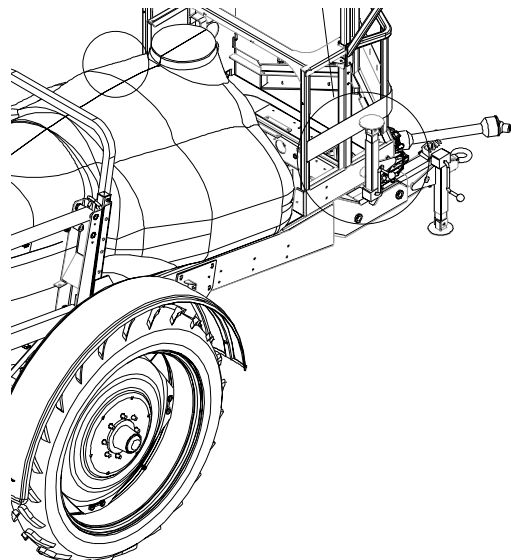
Dragstängens stödben stickas in i öppningen på draget, fästs med två bultar genom hålen A och låses med låssprintar



T251-0012x

Stödben

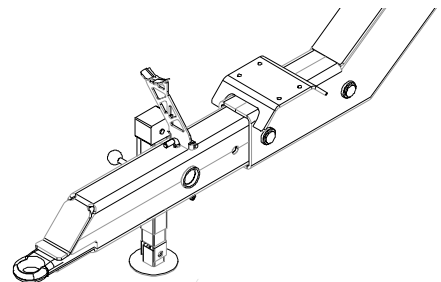
Stödbenet är placerat på sprutans högra sida när sprutan är kopplad till traktorn.



T142-0028x

Avmontering av stödben: lyft stödbenet, avlägsna säkerhetsprinten och dra ut stödbenet.

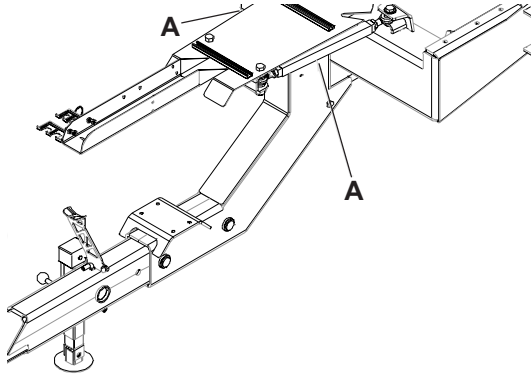
Stödbenet kan monteras på dragstängens och låsas fast med säkerhetsprint.



Klargörande av spruta

Fast standarddrag

Kontrollera att draget är i linje med chassit. Om inte kan justering göras på vantskruvarna **A** tills draget är centrerat.



T251-0012x

Styrbart drag

Transportlås (om monterat)

Transportlåset är en säkerhet som håller draget i centrerad position ifall hydraulläckage skulle uppstå vid transport på allmän väg.

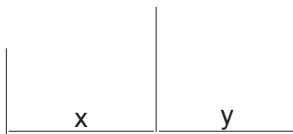
Transportlåset är fastlåst med låssprintar.

Om det är nödvändigt kan transportlåset justeras genom att man vider vantskruven.

SELF TRACK för COMMANDER 2200/2800

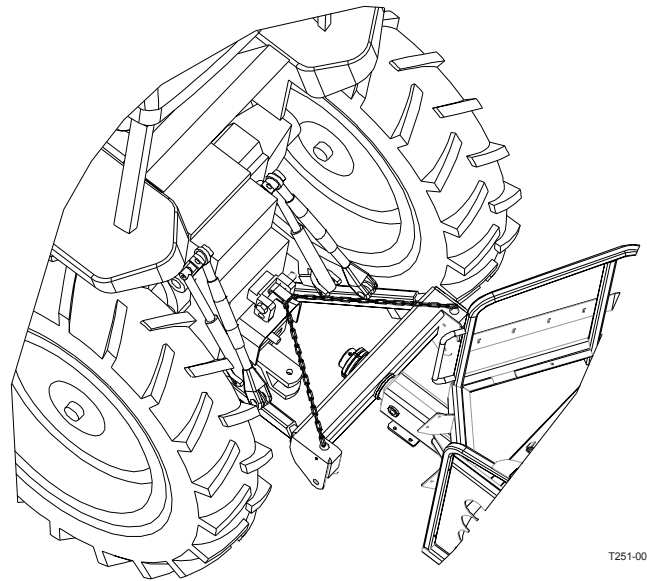
SELF TRACK ansluts enligt följande:

1. Koppla traktorns hydraularmar i de två fästen på SELF TRACK. Justera längden på draget om det är nödvändigt - för att uppnå bästa spårning, välj position där distansen **X** blir lika med distansen **Y**. Säkra med låssprintar.



T251-0015x

2. Fäst säkerhetskedjorna i toppstångsfästet. Kedjan hindrar kraftöverföringsaxeln från att skadas om lyftarmarna sänks för lågt. Justera kedjans längd så att traktorns kraftöverföringsaxel och pumpaxeln hamnar på en horisontell linje.



T251-0016x

OBS! Om möjligt lås traktorns lägesreglering när lyftarmarna är i rätt position, för att undvika att sprutans vikt vilar på stabiliseringskedjorna.

3. Lås lyftarmarnas sidostabiliseringsstag.



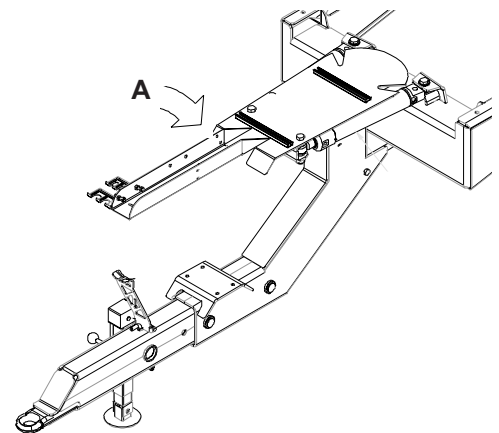
WARNING! Stå ej i området runt draget vid manövrering.

AUTO TRACK CONTROL

Läs separat instruktionsbok.

Slanghållare

För att undvika att slangar och kabeldragning skadas av traktorhjulena, hålls alla slangar, kablar och vajrar på plats av en slanghållare **A** som är monterad på draget.



T251-0012x

Kontrollera att längden på slangar och kablar är tillräckligt långa även vid snäva svängar.

Klargörande av spruta

Kraftöverföringsaxel

Användarsäkerhet

För att undvika olyckor och personsador, är det mycket viktigt att observera följande rekommendationer om försiktighet och säkerhet.

1. STÄNG AV MOTORN innan montering sker av kraftöverföringsaxeln till traktorns P.T.O. - De flesta traktorers P.T.O. axlar kan roteras för hand så att splinsen passar, när motorn är stoppad.
2. Vid montering av axeln, kontrollera att snabblåset är HELT LÅST - tryck och dra i axeln till den är låst.



WARNING! ROTERANDE KRAFTÖVERFÖRINGSAXEL UTAN SKYDD ÄR LIVSFARLIGT!

3. Ha alltid skydd och kedjor intakta och kontrollera att det skyddar alla roterade delar, inklusive knutkorsen i båda ändar av axeln. Använd aldrig axeln utan skydd.
4. Rör eller håll aldrig i kraftöverföringsaxeln när den roterar - säkerhetsavstånd: 1,5 meter.
5. Förhindra att skyddet roterar genom att montera kedjorna med lämpligt slack för svängar.
6. Kontrollera att skydden runt traktorns kraftuttag och redskapets axel är intakta.
7. STANNA ALLTID MOTORN och tag ur tändningsnyckeln innan underhåll, skötsel eller reparationer görs på kraftöverföringsaxeln eller redskapet.

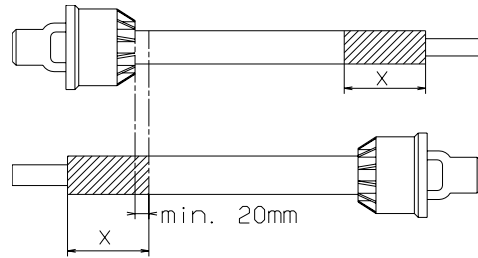
Montering av kraftöverföringsaxel

Första installationen av kraftöverföringsaxeln görs enligt följande:

1. Koppla sprutan till traktorn och ställ in sprutans höjd så att det bli det kortaste avståndet mellan traktorn och sprutpumpens P.T.O. axel.
2. Stanna motorn och tag ut tändningsnyckeln.
3. Om kraftöverföringsaxeln måste kortas, dela axeln.

Montera kraftöverföringsaxelns två axeldelar på traktorn och redskapet, och kontrollera hur mycket som är nödvändigt att korta axeln.

Markera på kraftöverföringsskyddet.

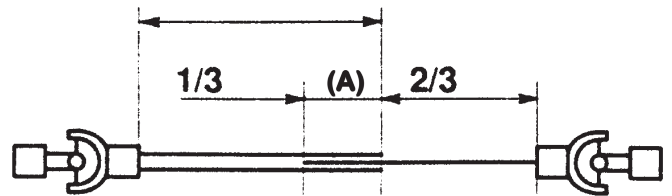


T259-0004

OBS! Axeln måste alltid ha en minsta överlappning. Storleken på överlappningen beror på pumpmodellen:

Pump med 6 splines/540 varv

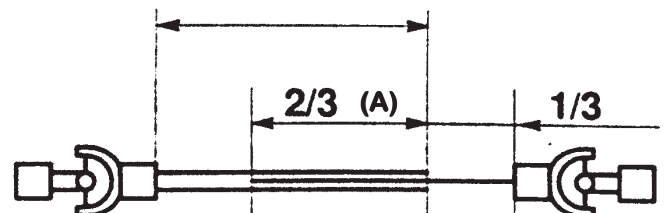
Axeln måste alltid ha en överlappning (A) på minimum 1/3 del av längden.



T259-0011

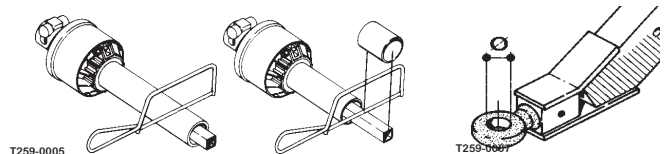
Pump med 21 splines/1000 varv

Axeln måste alltid ha en överlappning (A) på minimum 2/3 del av längden.



T259-0011

4. Kraftöverföringsaxelns två delar kortas lika mycket och rakt av. Använd en såg, och fila profilkanterna efteråt.

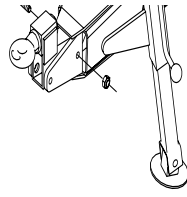


5. Smörj profilerna, och montera ihop delarna igen.
6. Montera kraftöverföringsaxeln mellan traktorn och redskapet.

OBS! Hondelen som är markerad med en traktorsymbol kopplas till traktorn!

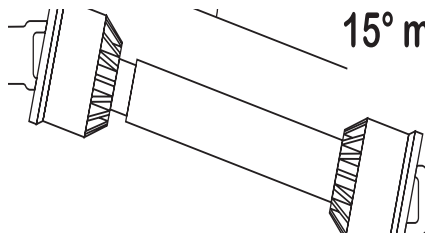
Klargörande av spruta

7. Koppla kedjan så att skyddet hindras att rotera med axeln.



T259-0008

8. För att garantera lång livslängd på kraftöverföringsaxeln, måste arbetsvinklar större än 15° undvikas.



T259-0009

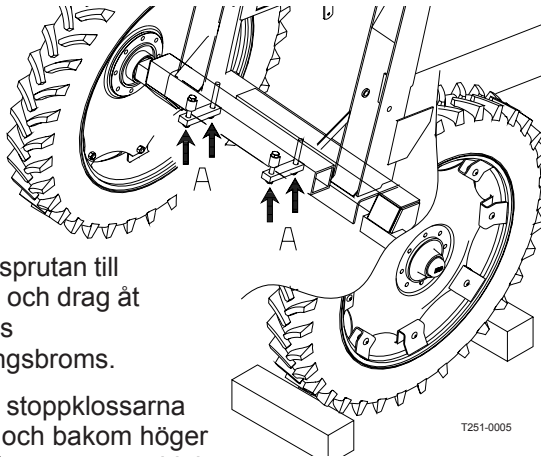
Klargörande av spruta

Spårvidd

Inställning av spårvidd

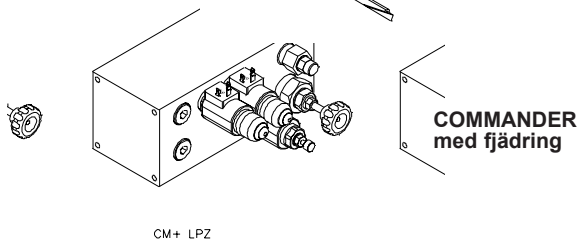
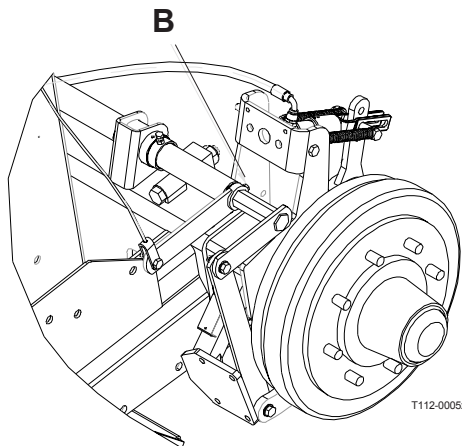
Spårvidden på COMMANDER kan ställas in steglöst enligt följande:

1. Mät den aktuella spårvidden (mitt höger däck till mitt vänster däck). Varje sida måste dras ut eller skjutas in halva sträckan av den önskade förändringen. (Kontrollera $\frac{1}{2}$ mått till mitt sprutan).

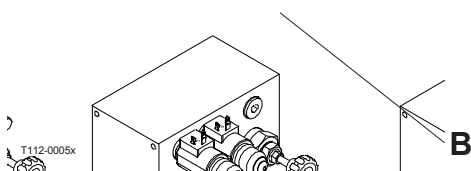


2. Koppla sprutan till traktorn och drag åt traktorns parkeringsbroms.
3. Placera stoppklossarna framför och bakom höger hjul. Lyft upp vänster hjul, stötta och säkra sprutan med pallbock.
4. Lossa klämskruvarna för vänster hjulaxel.
5. Lossa mutter **B** på bromsens manöverarm. Dra ut eller skjut ihop armen i förhållande till justeringen på axeln.

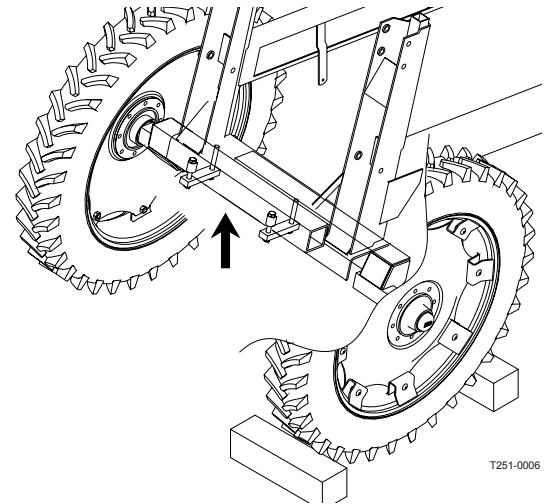
COMMANDER utan fjädring



CM+ LPZ



T112-0005x



T251-0006

6. Dra ut eller skjut in hjulaxeln. En säckkärra och en stång underlättar operationen.
7. Om fälgallriken position måste ändras gör detta först och finjustera sedan, genom att dra ut eller skjuta in hjulaxeln. Glöm ej att dra åt hjulmuttrarna till det specificerade momentet.

Fälgallrik till fälg: 280 + 30 Nm.

Fälgallrik till nav: 490 Nm

8. Drag åt klämbultarna till ett moment av:

280 Nm för 2200/2800

390 Nm för 3200/4200

9. Dra åt mutter **B** igen.

VIKTIGT! Placera domkraften under axeln och lyft hjulet för att avlasta klämmorna innan klämbultarna dras åt till det specificerade momentet.

10. Repetera samma procedur på höger hjul.
11. Kontrollera att avståndet från hjulets centrum till tankens centrum är lika på både höger och vänster sida.
12. Drag åt klämbultarna och hjulbultarna till det specificerade momentet efter 8 timmars arbete.

Klargörande av spruta

Spårvidd möjliga justeringar

Den maximala spårvidden för alla modeller är **2250 mm**.

Minimum spårvidd beror på måtten i tabellen nedan och om sprutan är utrustad med fjädring eller ej. Se tabell nedan (alla mått är i mm).

Min. spårvidd – Sprutor utan fjädring

CM plus 2200	Däckstorlek						
Spruta med:	9.5 x 44"	9.5 x 48"	11.2 x 44"	11.2 x 48"	12.4 x 46"	18.4 x 38"	20.8 x 38"
Obromsat hjulnav	1500	1500	1500	1500	1500	1680	1720
Stänkskärmar	1500	1520	1500	1520	1520	1740	1740

Chart S 05 04 04A

CM plus 2800	Däckstorlek						
Spruta med:	9.5 x 44"	9.5 x 48"	11.2 x 44"	11.2 x 48"	12.4 x 46"	18.4 x 38"	20.8 x 38"
Obromsat hjulnav		1500	1500	1500	1500	1680	1720
Stänkskärmar		1520	1500	1520	1520	1740	1740

Chart S 05 04 04B

CM plus 3200	Däckstorlek						
Spruta med:	9.5 x 44"	9.5 x 48"	11.2 x 44"	11.2 x 48"	12.4 x 46"	18.4 x 38"	20.8 x 38"
Obromsat hjulnav			1520	1520	1540	1680	1730
Stänkskärmar			1570	1590	1590	1780	1780

Chart S 05 04 04C

CM plus 4200	Däckstorlek						
Spruta med:	9.5 x 44"	9.5 x 48"	11.2 x 44"	11.2 x 48"	12.4 x 46"	18.4 x 38"	20.8 x 38"
Obromsat hjulnav					1540	1680	1730
Stänkskärmar					1590	1780	1780

Chart S 05 04 04D

Det är ej tillåtet att montera dubbelmontage.

VIKTIGT! På alla TRACK modeller rekommenderas minsta spårvidd till 1800 mm, för att säkra stabiliteten och undvika övertippling.

OBS! Vid bredare spårvidd erhålls ökad stabilitet för spruta och ramp.

Klargörande av spruta

Min. spårvidd – Sprutor med fjädring

CM plus 2200	Däckstorlek						
Spruta med:	9.5 x 44"	9.5 x 48"	11.2 x 44"	11.2 x 48"	12.4 x 46"	18.4 x 38"	20.8 x 38"
Obromsat hjulnav	1800	1800	1800	1800	1800	2020	2060
Stänkskärmar	1800	1800	1800	1800	1800	2020	2060

Chart S 05 04 04E

CM plus 2800	Däckstorlek						
Spruta med:	9.5 x 44"	9.5 x 48"	11.2 x 44"	11.2 x 48"	12.4 x 46"	18.4 x 38"	20.8 x 38"
Obromsat hjulnav		1800	1800	1800	1800	2020	2060
Stänkskärmar		1800	1800	1800	1800	2020	2060

Chart S 05 04 04F

CM plus 3200	Däckstorlek						
Spruta med:	9.5 x 44"	9.5 x 48"	11.2 x 44"	11.2 x 48"	12.4 x 46"	18.4 x 38"	20.8 x 38"
Obromsat hjulnav			1800	1800	1800	2020	2060
Stänkskärmar			1800	1800	1800	2020	2060

Chart S 05 04 04G

CM plus 4200	Däckstorlek						
Spruta med:	9.5 x 44"	9.5 x 48"	11.2 x 44"	11.2 x 48"	12.4 x 46"	18.4 x 38"	20.8 x 38"
Obromsat hjulnav					1800	2020	2060
Stänkskärmar					1800	2020	2060

Chart S 05 04 04H

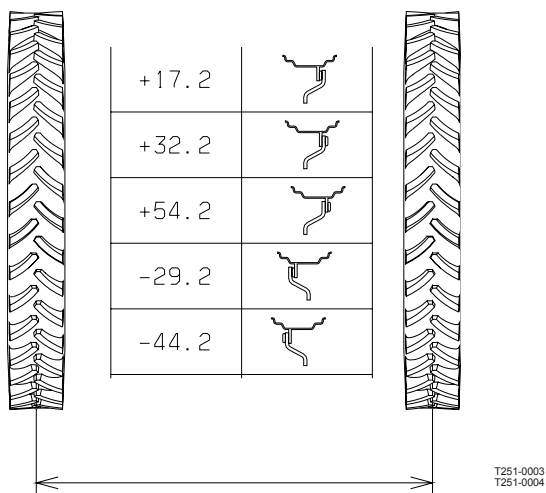
Det är ej tillåtet att montera dubbelmontage.

VIKTIGT! På alla TRACK modeller rekommenderas minsta spårvidd till 1800 mm, för att säkra stabiliteten och undvika övertippling.

OBS! Vid bredare spårvidd erhålls ökad stabilitet för spruta och ramp.

Klargörande av spruta

Tillåtna positioner på fälgskivorna



VIKTIGT! Däckstorlekar **18,4 x 38"** och **20,8 x 38"** tillåter inte någon "+ position", använd endast "- positioner".



WARNING! Vid ändring av spårvidden genom att ändra fälgskivornas position måste det maximalt tillåtna avståndet mellan hjulets mittlinje och navets fläns observeras:

Max avstånd mellan hjulets mittlinje och navets fläns:

COMMANDER model	Min. avstånd offset	Max. avstånd offset
2200/2800	- 45	+ 55
3200/4200	- 33	+ 55

Chart S 05 04 04J

Klargörande av spruta

Hydrauliksystem

Hydraulik COMMANDER-OLS

COMMANDER-OLS kräver följande hydraulkopplingar:

- Ett enkelverkande hydrauluttag och
- Ett dubbelverkande hydrauluttag

Kontrollera att snabbkopplingarna är rena före anslutning!

OBS! Hydraulsystemet kräver ett oljetryck på minimum 130 bar, max oljetryck på 210 bar och en oljevolymp på ca. 5 liter. Efter att manövrering har skett av rampen och systemet har fyllts med olja, kontrollera traktorns hydrauloljenivå och fyll på om nödvändigt.

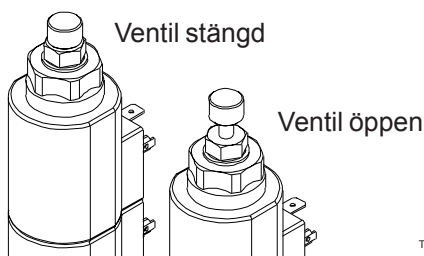
Hydraulik COMMANDER-OLH och OLV

Direkt verkande hydraulsystem D.A.H.

D.A.H. systemet kräver ett dubbelverkande hydrauluttag eller tryck- och returuttag. Hydraulslangarna är markerade med pilar som anger riktningen på oljeströmmen.

D.A.H. systemet kräver en oljeflöde på mellan 10 och 90 l/min och ett min. tryck på 130 bar. Systemet har en inbyggd flödesregulator som sörjer för en konstant hastighet på hydraulikfunktionerna. Hydraulblocket är placerat under plattformens golv.

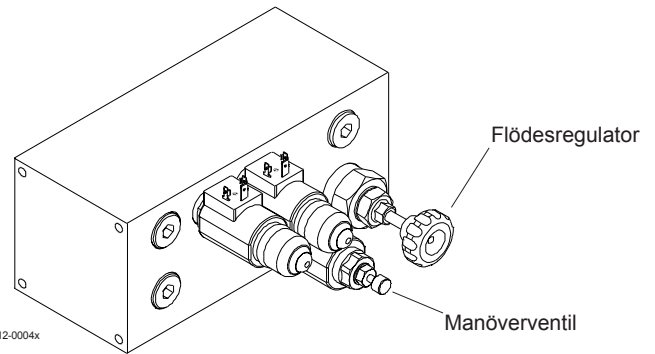
Ventilerna på hydraulblocket kan nödmanövreras manuellt.



T112-0004x

Före användning av hydrauliken kontrollera ventiler på sprutans hydraulblock ställas in för aktuell traktorhydraulik (se tabell).

Ifall du är osäker på vilken typ av hydraulsystem din traktor är utrustad med, fråga din traktorhandlare.



T112-0004x

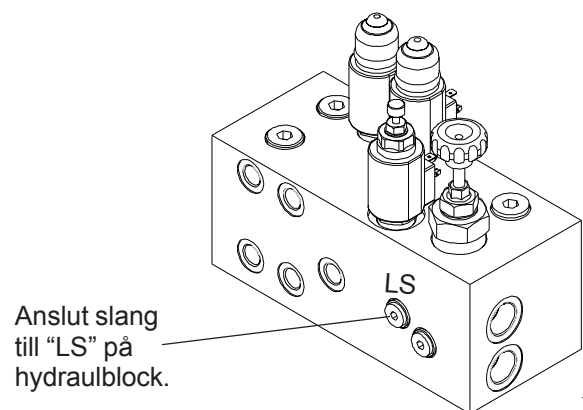
Traktor/hydraulsystem	Manöverventil	Flödesregulator
Standard (konstant flöde)	Öppen	Öppen
Slutet Center (JD traktorer)	Stängd	Stängd
Lastkännande system 1. Utan yttre signalledning	Öppen	Öppen
Lastkännande system 2. Med yttre signalledning	Stängd	Öppen

Chart S 029

Lastkännande system

Fråga din traktorhandlare för aktuell information om korrekt anslutning.

Vissa traktormodeller har möjlighet att använda lastkännande system utan yttre signalledning (Se punkt 1 i tabell). Men om optimal avkänning inte kan uppnås krävs att yttre signalledning ansluts (Se punkt 2 i tabell).



T112-0007x

Krav - lastkännande slang:

1/4" standardslang, min. 200 bar

VIKTIGT! Att kopplingarna på signalledningen hålls rena, i annat fall kan pumpen ta allvarlig skada.

Klargörande av spruta

Manöverbox och elförsörjning

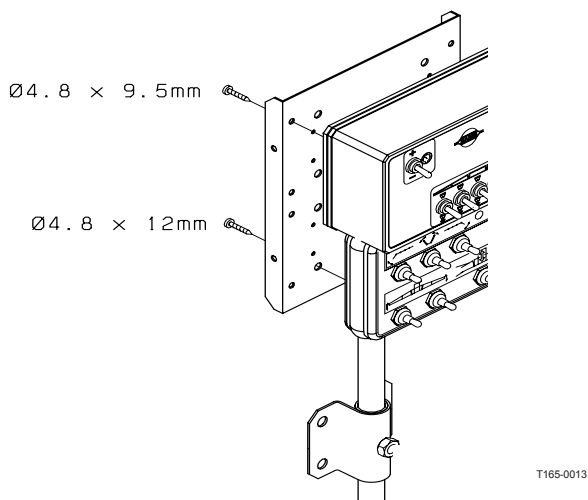
12 V eluttag krävs för manöverboxar.

OBS! Kontrollera polariteten!

För EVC: Brun pos. (+), Blå neg. (-).

För D.A.H.: Vit pos. (+), Svart neg. (-)

Manöverboxarna för EVC-armaturen och D.A.H. monteras i traktorhytten på ett lättillgängligt ställe.



Ledningarna skall ha en tvärsnittsarea av min. 4.0 mm² för att ge tillräcklig strömförsörjning. Kontrollboxarna måste vara säkrade enligt följande EVC kontrollbox med 8 Amp och för D.A.H med 16 Amp.

Kontrollbox för	Polaritet (kabelfärg)		Erforderlig säkring, Amp
	Positiv (+)	Negativ (-)	
EVC kontrollbox	Brun	Blå	8
D.A.H. Hydraulik	Vit	Svart	16
MANIFOLD ventil	Brun	Blå	8

Använd HARDI elektriska fördelarbox (Nr. 817925), om traktorn har tveksam strömförsörjning. (Ledning medföljer direkt till batteri).

Klargörande av spruta

Bromsar

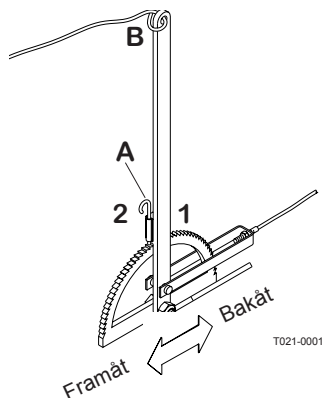
Nöd och parkeringsbroms (om monterat)

Parkeringsbromsen har två funktioner, vilket bestäms med spärrhaken (A).

För att skifta mellan de två bromsfunktionerna, vrid spärrhaken.

Pos. 1: Spärrhaken måste peka bort från spaken.

Pos. 2: Spärrhaken måste vila mot spaken.



Att frigöra parkeringsbromsen:

1. Ställ spärrhaken i pos. 1.
2. Drag spaken framåt något för att frigöra spärren och skjut sedan spaken helt tillbaka.

För att ansätta parkeringsbromsen:

1. Ställ spärrhaken i pos. 2.
2. Drag spaken framåt ordentligt så att bromsen ansätts helt.

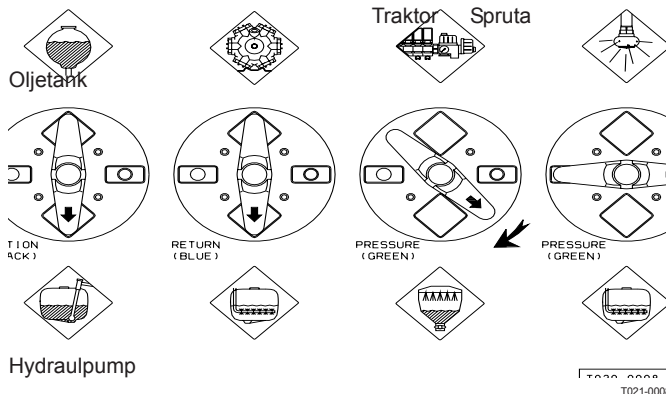
Nödbroms:

1. Ställ spärrhaken i pos. 2.
2. Fäst repet från hålet i toppen på bromshandtaget (B) till traktorns toppstångsfäste. Om sprutan ofrivilligt lossnar vid transportkörning dras bromsen åt innan repet går av.

VIKTIGT! För att säkra bromsverkan utan att skada parkeringsbromsen använd rep med maximal hållfasthet mellan 690 N och 785 N.

Hydrauliska bromsar (om monterat)

Bromssystemet kräver att traktorhydrauliken är utrustad med en speciell bromsventil. Koppla snabbkopplingen till traktorns bromsuttag. När traktorns broms ansätts arbetar sprutans broms proportionellt med denna och säkrar en effektiv bromsverkan.



Hydraulpump

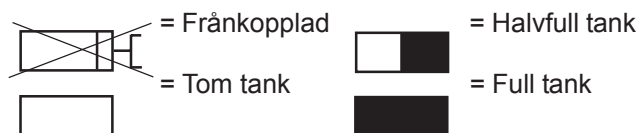
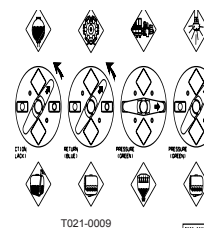
! WARNING! Anslut inte bromsen direkt till traktorns hydraulik utan bromsventil. Sprutans bromskraft kan ej kontrolleras och bromsningen blir slumpartad och riskabel.

VIKTIGT! Max. tillåtet oljetryck i bromssystemet är 150 bar. Lossa parkeringsbromsen innan körning.

Tryckluftsbroms (om monterat)

Detta system kräver en traktor som är utrustad med kompressor och tryckluftbromssystem med utgång(ar) för släpvagnsbroms.

VIKTIGT! Den lastkännande ventilen måste sättas i rätt position i förhållande till sprutans last, för att uppnå optimalt lufttryck till sprutans broms.



! WARNING! Att köra med fel inställd lastventil kan ge för hög eller för låg bromsverkan vilket kan resultera i farliga situationer.

OBS! Om luftslangarna kopplas från med luft i trycktanken kommer manövertrycket att sjunka och bromsarna läggs åt helt. Om sprutan måste flyttas med luft i tanken och utan att luftslangarna är kopplade till traktorn måste lastproportionsventilen vara ställd i frilagt läge för att frigöra bromsarna. Kom ihåg att vrida tillbaka handtaget till bromsläget efteråt. Ansätt alltid parkeringsbromsen vid parkering av sprutan eftersom luftbromsen endast kan ansättas så länge det finns luft i tanken! Täck kopplingarna med dammskydd när luftslangarna är frånkopplade.



Klargörande av spruta

En-kretsbrömsar (om monterat)

Vik undan snabbkopplingskyddet och anslut bromssystemets snabbkoppling till traktorns utgång (svart). Låt kompressorn fylla sprutans lufttank.

Kontrollera att det ej förekommer några läckor i bromssystemet.

Två-kretsbröms (om monterat)

Vik undan snabbkopplingskydderna och anslut bromssystemets två snabbkopplingar för försörjning och manöver till traktorns utgångar. Kontrollera att det ej förekommer några läckor i bromssystemet.

Kopplingarna är färgkodade och säkrade mot felaktig inkoppling:

Röd = Försörjningsledning (RH)

Gul = Manöverledning (LH)

Frigör parkeringsbromsen innan körning.

Klargörande av spruta

Stabiliseringsvikt (Styrdragsmodeller endast)

För att förbättra stabiliteten på styrdragsmodeller kan extravikt tillföras genom att vätskefylla däcken.

Standard luftnippeln på däcken är avsedd för luft/vatten.

Däcken kan fyllas med vätska till max. 75 % av den totala volymen. Tabellen nedan visar vätskemängder vid 75% volym.

Däcksdimension	Max vätskemängd liter i varje däck
9,5 x 44"	101
9,5 x 48"	108
11,2 x 44"	133
11,2 x 48"	144
12,4 x 46"	178
16,9 x 38"	285
18,4 x 38"	390
20,8 x 38"	466

Chart S 001

1 litre = 0.264 US Gal. 1 litre = 0.22 Imp. Gal.

Använd en blandning av vatten och CaCl_2 för att undvika frostsador enligt beskrivning i tabellen nedan.

CaCl_2 per liter vatten	Skyddar till
200 g	-15 °C
300 g	-25 °C
435 g	-35 °C

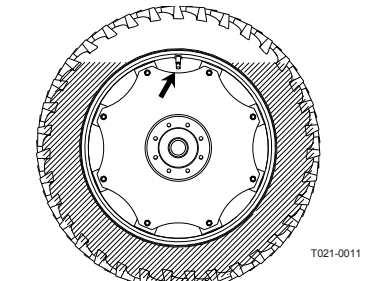


WARNING! Det är mycket viktigt att CaCl_2 tillsätts till vattnet och blandas tills det är helt upplöst. Håll aldrig vatten på CaCl_2 ! Får du CaCl_2 i ögonen spola omedelbart med kallt vatten i minst 5 minuter och sök läkare för rådgivning.

VIKTIGT! Däcken får ej vätskefyllas till mer än 75 % av den totala däcksvolymen. Fyll endast den mängd vätska som krävs för att uppnå tillräcklig stabilitet på sprutan. Fyll ej vatten och CaCl_2 i däck utan slang!

Vätskefyllning av däck:

1. Lyft upp hjulet och rotera det tills ventilen är placerad "kl 12.00".
2. Tag bort ventilen och fyll vätska tills det når ventilnippeln.
3. När överskottsvätskan rinner genom ventilnippeln montera ventilen igen.
4. Justera däckstrycket och sänk ned maskinen. Se avsnitt "Däckstryck".



T021-0011

Rekommenderat däcktryck:

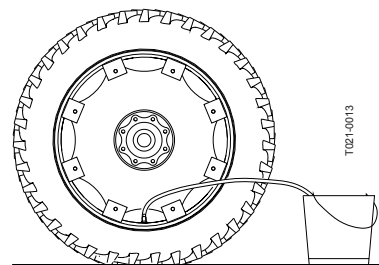
Däcksdimension Profil 95	Rekommenderat däcktryck i bar	Minimum lastindex A8/A2
230/95 R44 (9,5 x 44")	3,6	134/145
230/95 R48 (9,5 x 48")	3,6	136/147
270/95 R44 (11,2 x 44")	3,6	140/151
270/95 R48 (11,2 x 48")	3,6	142/153
12,4 x 46"	3,6	147/158
16,9 x 38"	1,6	141/152
18,4 x 38"	1,6	147/144
20,8 x 38"	1,2	154/151

Chart S 002

OBS! Vid fyllning av däcken skall ventilen vara i position "kl 12.00" och vid justering av trycket skall ventilen vara i position "kl 6.00".

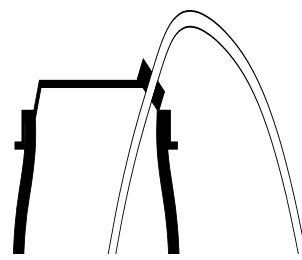
Tömning av däck:

1. Roterat hjulet så att ventilnippeln placeras "kl 6.00".
2. Ta bort ventilen och låt vätskan rinna ut i en lämplig behållare.



T021-0013

3. För att tömma däck helt leds en tunn dräneringsslang ned till botten av däck. Lufttrycket kommer sedan att tömma den resterande vätskemängden.



T021-0014

4. Ta bort dräneringsslangen, anslut ventilen igen, luftfyll däck till specificerat tryck. Se avsnitt "Däckstryck".

OBS! Omhändertagande av CaCl_2 måste ske enligt lokala föreskrifter.

Klargörande av spruta

Transport

Landsvägskörning

Vid körning på allmänna vägar eller platser där vägtrafikförordningar gäller. Ta reda på vad som krävs, och utrusta redskapet därefter.

OBS! Max körhastighet är 25 km/tim med modeller utan bromsar och 40 km/tim för modeller med bromsar.

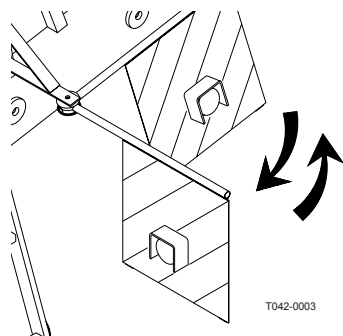
Trafikbelysning

Anslut kontakten för trafikbelysningen till traktorns 7-poliga uttag, och kontrollera funktionen på bakljus, bromsljus och blinkers på båda sidor innan körning.

Före körning på allmänna vägar:

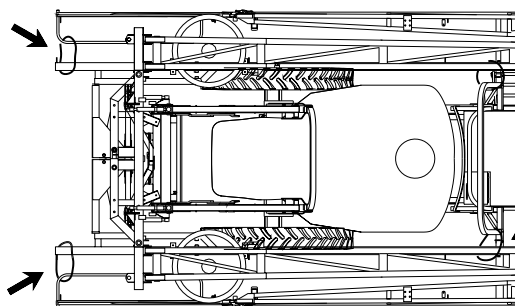
De främre varningsskyltarna med positionsljus måste fällas ut vid transportkörning på allmänna vägar (moterade endast i vissa länder).

Ledningsdragningen överrensstämmer med ISO 1724. Se tekniska specifikationer.



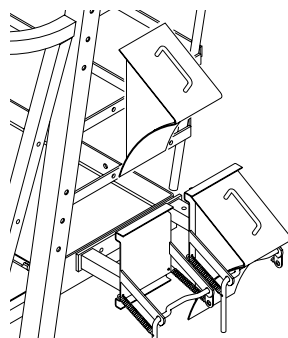
Säkerhetskedjor (om monterade)

Koppla säkerhetskedjorna vid transportkörning på allmänna vägar.



Stoppklossar (extra utrustning)

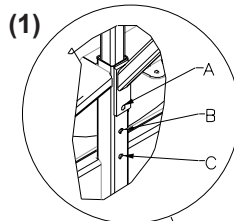
Innan körning tag bort stoppklossarna och placera den i transporthållarna.



Transportstöd, höjdinställning

Transportstöden kan ställas in i olika positioner. Transportstöden skall ställas in så att tillräcklig frigång från traktorn uppnås samtidigt som lägsta möjliga transporthöjd erhålls.

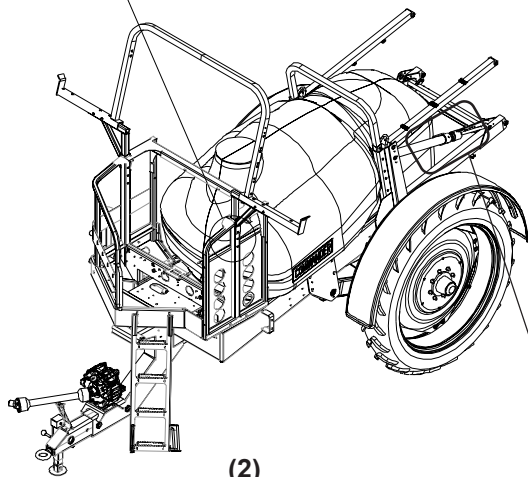
Vid ändring av transportstöden görs detta i en kombination av justering av transportstöden (1) och justering av transportlåsen (2). Välj alltid en transporthöjd som är så låg som möjligt.



1. Transportstöd

Transportstöden kan sättas i tre olika positioner **A**, **B** och **C**.

Lossa bulten för att ändra position och återmontera när ny position är inställd. Inställningen måste vara lika på båda sidor.



2. Transportlås

För att ändra position:

1. Lyft och fäll ut innersektionerna tills låset är helt fritt.
2. Lossa och ta bort de två bultarna, vilka håller delarna **A** och **B** samman.
3. Sätt ihop **A** och **B** enligt hålkombinationerna som visas i schemat.

OBS! Använd alltid båda bultarna för att hålla samman låset. Inställningen måste vara lika på båda sidor.

OBS! De bakre transportstöden måste samverka med de främre, så att rampen vilar både på de bakre och främre stöden.



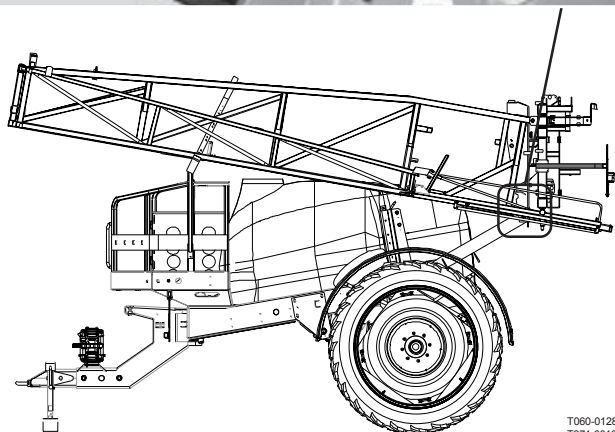
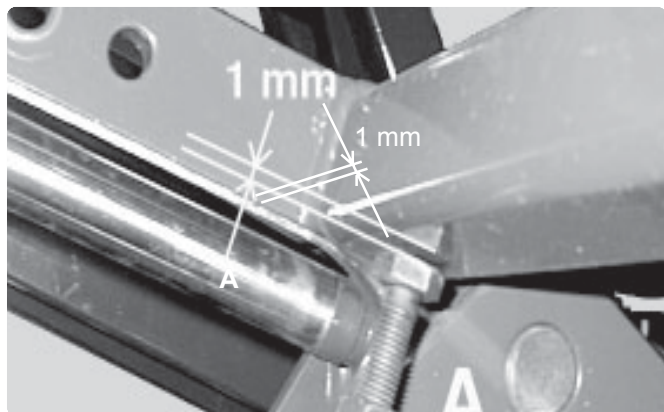
WARNING! Den maximala transporthöjden får aldrig överstiga 4 m. Mät alltid den aktuella totalhöjden, och välj en inställning som ej överstiger 4 m.

Klargörande av spruta

Transportlås

När rampen är utfälld: Kontrollera avståndet mellan bult A och ramen. Rätt inställning = 1 mm mellanrum.

Om det när nödvändigt, justera inställningen på bult A.



T060-0128
T271-0010x

Klargörande av spruta

Körteknik

STEER TRACK och SELF TRACK

En spruta med rörlig dragbom uppför sig annorlunda än en spruta med fast drag.

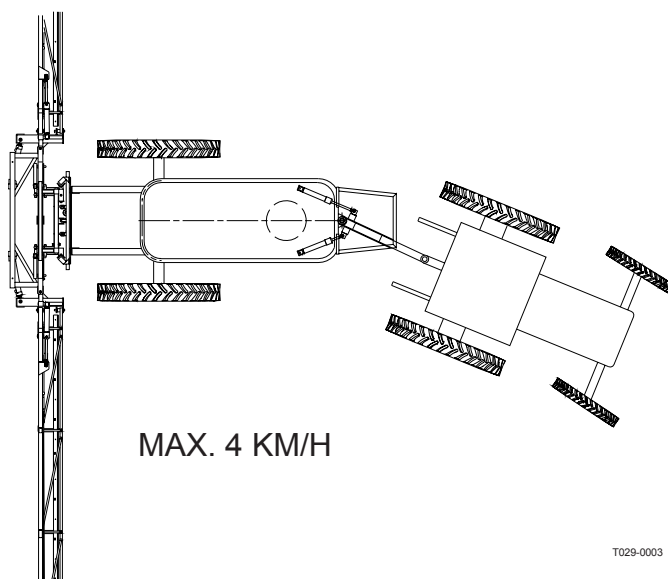
I spårposition förskjuts tyngdpunkten mer i sidled jämfört med tyngdpunkten på en spruta med fast dragbom.

Jämfört med en konventionell spruta har en spruta med spårföljsystem minskad stabilitet vid svängning, speciellt vid svängning i sluttningar.

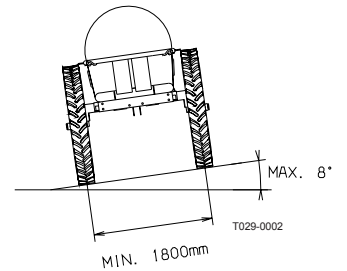
Följ dessa riktlinjer för att undvika att sprutan välter:

1. Undvik plötsliga tvära svängar.
2. Sänk hastigheten innan du kör in i en kurva eller vid vändning, och kör med en konstant låg hastighet under sväng.
3. Sakta aldrig ner för hastigt, undvik att bromsa häftigt eller att stanna plötsligt i en kurva eller vid vändning i en sluttning.
4. Iakta försiktighet vid sväng på ojämnt underlag.
5. Ställ spårvidden så brett som möjligt.
6. God funktion på styrningens hydrauldämpning är nödvändig för att uppnå en god funktion.
7. Ställ in stabiliseringskedjorna till traktorns lyftarmar så sträckta som möjligt.
8. Av säkerhetsskäl följ nedanstående begränsningar för sprutor med spårssystem TRACKERS (med utfällda rampar).

Max. Hastighet vid svängning.	4 km/tim
Max. Sluttning, vid vändning.	8°
Min. Spårvidd.	Se avsnitt om spårvidd



OBS! HARDI tar under inga omständigheter något ansvar för skador som kan uppstå om sprutan tippar över.



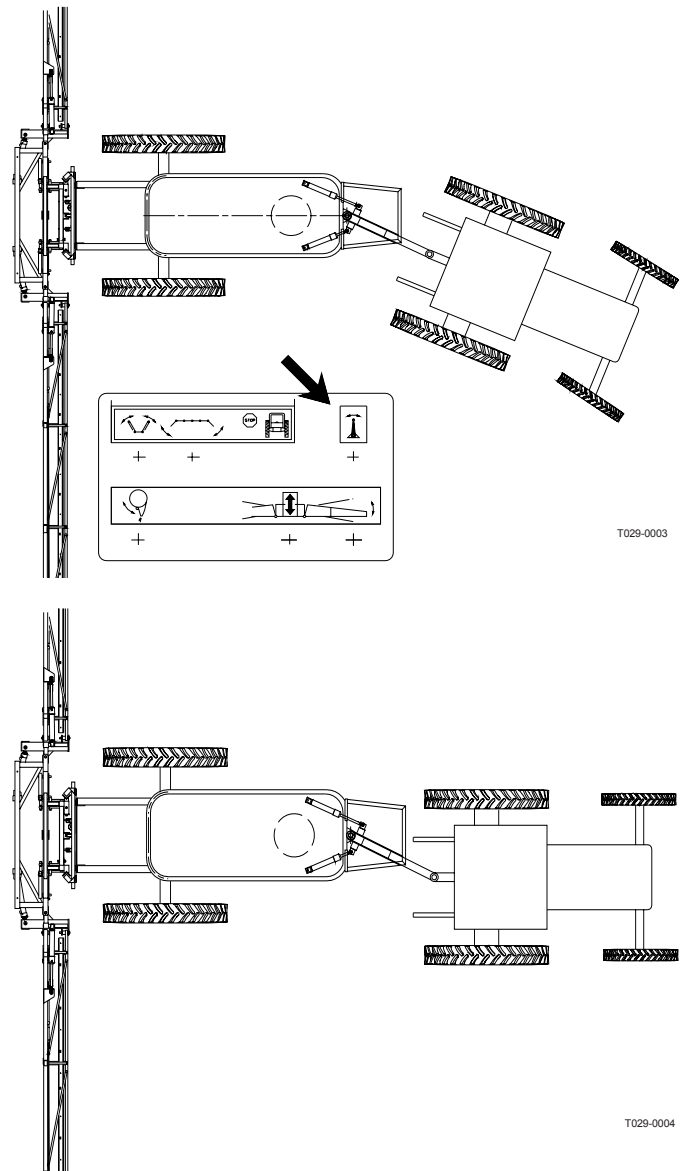
STEER TRACK (Styrbart drag)

(Om sprutan är utrustad med HARDI NOVA, se separat instruktionsbok).

Den rörliga dragbomen på STEER TRACK skall manövreras med hjälp av D.A.H.

Strömbrytaren på D.A.H. kontrollboxen manövreras åt sidorna för att aktivera styrfunktionen.

Detta används vid vändningar eller vid spårkorrigering i sluttningar.



Klargörande av spruta

SELF TRACK

SELF TRACK är alltid inställt för spårning.

SELF TRACK aktiveras alltid när traktorn svänger och följer då traktorns bakhjul.

SELF TRACK dragbomen är hydrauliskt dämpad och ger därmed en stabil gång.



WARNING! Kör alltid mycket försiktigt på allmänna vägar med SELF TRACK och beakta sprutans beteende. Sakta ned före svängning för att undvika att maskinen välter över.

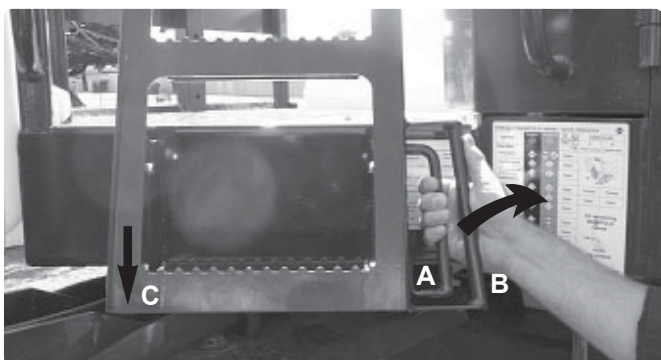
AUTO TRACK CONTROL

Se separat instruktionsbok.

Klargörande av spruta

Utrustning – Standard och extra tillbehör

Stege



T060-0121

Ner: Drag ut låshandtag **A**, sänk ned stegen med hjälp av handtag (**B + C**).

Upp: Stegen låser automatiskt när den är helt upphöjd.

OBS! Skjut alltid upp stegen innan körning.

Om nödvändigt, smörj glidskenorna så att stegen kan glida lätt.

Plattform

Tillträde till plattformen görs via stegen.

Hydrauliska och elektriska komponenter är placerade under plattformens golv. Genom att lyfta upp golvet på plattformen kommer man åt komponenterna. Färskvattentanken är också placerad under plattformen.

Plattformen ger bra åtkomst till färskvattentankens lock, tanklocket, toppmonterade sugfiltret och det självrensande filtret.

Det självrensande filtret är monterat bakom lucka **A** på baksidan av MANIFOLD systemet.

Nivåskala

Nivån i tanken avläses på nivåskalan **B**. Skalan är graderad i liter.

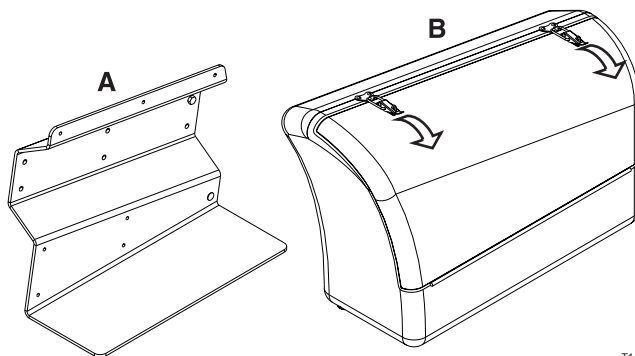


T060-0114

Stort förvaringskåp (om monterat)

Förvaringskåpet **A** kan monteras på sprutans högra sida, är avsett för förvaring av öppnade kemikaliedunkar, skumkoncentrat etc. Förvaringskåpet är monterat på fäste **B**, som är fastbultat i ramen på sprutan.

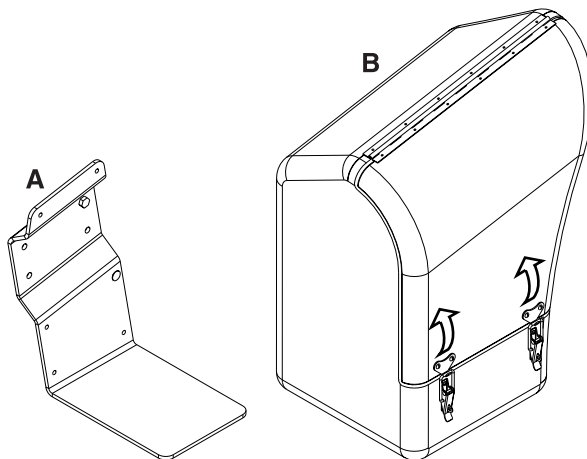
En dränering i botten av skåpet gör det möjligt att rengöra och tömma skåpet vid eventuella läckor från dunkar.



T142-0025

Litet förvaringskåp (om monterat)

Förvaringskåpet **A** kan monteras bredvid preparatfyllaren. Förvaringskåpet är avsett för förvaring av munstycken, munstycksborste, HARDI kalibreringsset samt öppnade kemikaliedunkar. Förvaringskåpet är monterat på fäste **B**, som är fastbultat i ramen på sprutan.



T142-0024

En dränering i botten av skåpet gör det möjligt att rengöra och tömma skåpet vid eventuella läckor från dunkar.

Främre förvaringskåp (om monterat)

Förvaringskåpet är monterat fram på plattformen. Skåpet är avsett för sprutförarens skyddsutrustning.

Skåpet har två separata förvaringsutrymmen som avskiljer ren utrustning från förorenad utrustning.

Klargörande av spruta

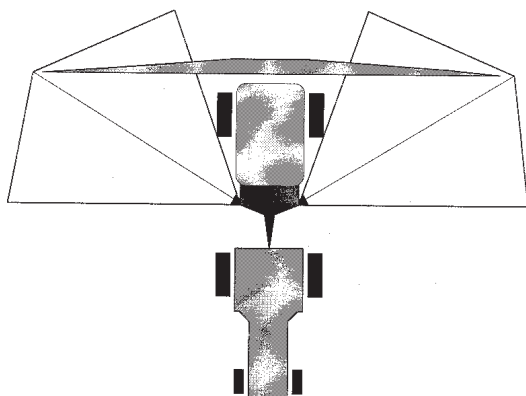


T060-0110

På insidan av förvaringsskåpets dörr finns hållare för tvåflaska.

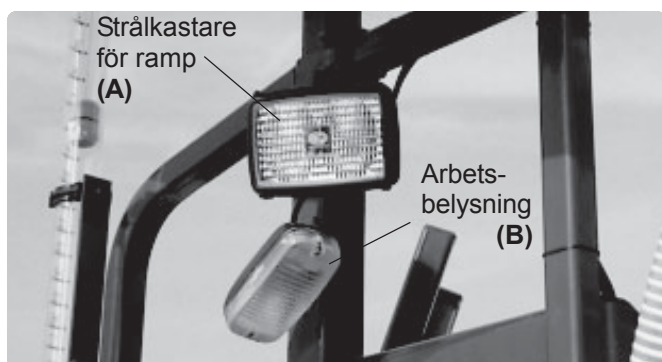
VIKTIGT! Då detta förvaringsskåp är placerat i den rena zonen av sprutan och är avsett för förvaring av ren utrustning, så bör det **aldrig** användas för förvaring av mat, dryck och andra saker som skall förtäras.

Ramp och arbetsbelysning (om monterat)



T271-0009

Strålkastarna **A** är monterade på räcket till plattformen (en på varje sida), är placerade för belysa båda rampsidorna.



T060-0111

Arbetsstrålkastaren **B** är också monterad på räcket av plattformen över MANIFOLD ventilerna. Strålkastaren är placerad för att belysa preparatfyllaren och MANIFOLD systemet.

Det rekommenderas att slå av belysningen på traktorn för att minska strömförbrukningen och för att undvika reflektioner.

Strömförsörjningen sker via en 7-polig kontakt. Se Installation instruktion i avsnitt *Tekniska specifikationer*.

Väljarkontakt

Monteringen av väljarkontakten **A** är enkel, tryck fast kontakten i det utskurna hålet i ramen under MANIFOLD ventilerna så fastnar kontakten i ramen.



T060-0112

Kontakten har tre positioner:

1. Rampbelysning PÅ



2. Belysning AV (neutral)



3. Arbetsbelysning PÅ

T040-0000

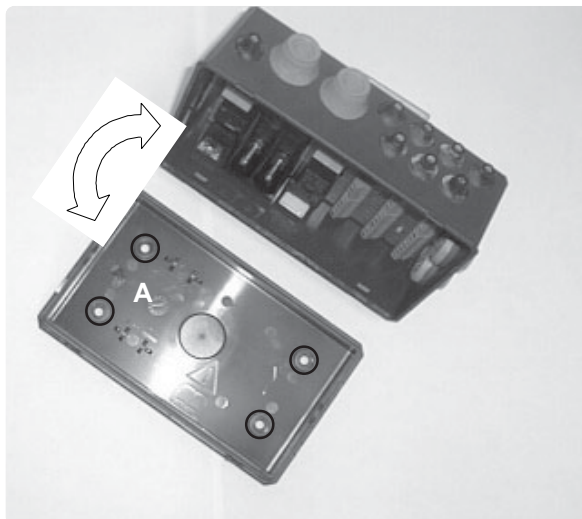
T040-0001

Kopplingsbox

Kopplingsboxen monteras under plattformens golv.

1. Lyft upp plattformens golv.
2. Öppna kopplingsboxen och montera den plana delen av boxen (**A**) med 4 skruvar till de 4 förborrade hålen i plattformens golv.

Klargörande av spruta



T060-0123

Skydd för grödan (om monterat)

Utrustningen består av ett skydd under maskinen, stråskiljare och skydd för bromstrumman.

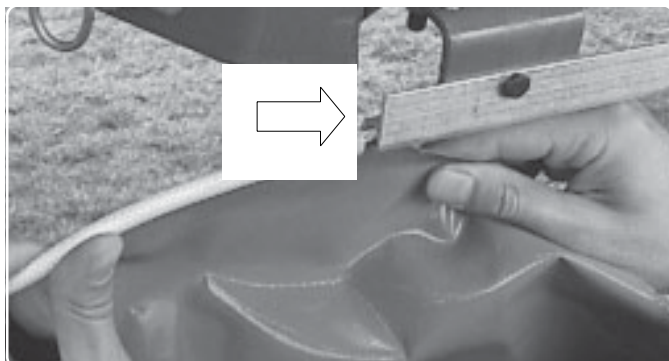
Skydd

En PVC duk är monterad under sprutan, och skyddar chassits undersida.



T060-0113

Duken leds via en styrskena som är monterad på båda sidor av sprutan.



T066-0073

Varje utstansning i duken fästs med en låsanordning på sprutan.

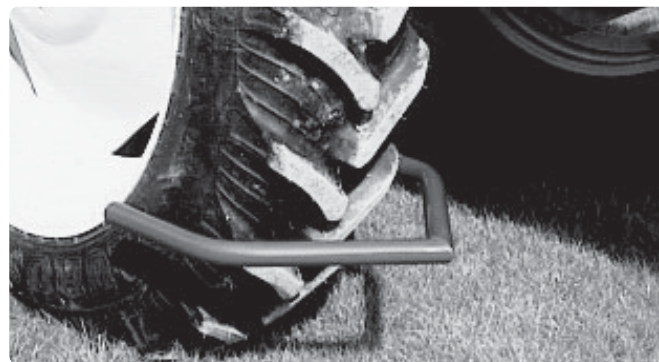


Drag ut sprinten, vrid den 90° och släpp sprinten för att låsa fast skyddet.

T066-0074

Stråskiljare

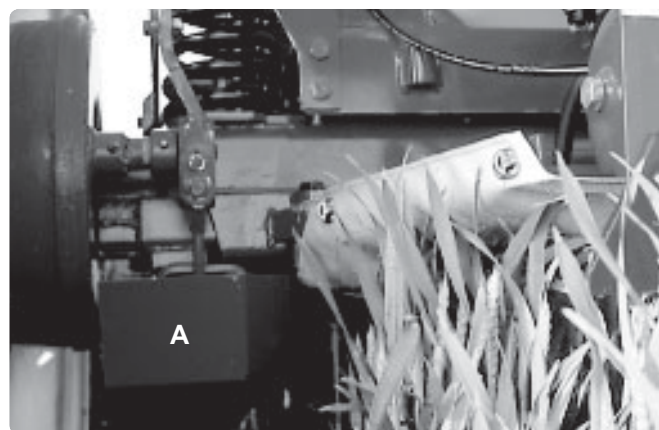
En stråskiljare är monterad på vart och ett av däcken.



T060-0125

Skydd för bromstrumma

Ett skydd för bromstrumma A kan monteras för att täcka bromsarna.



T060-0126

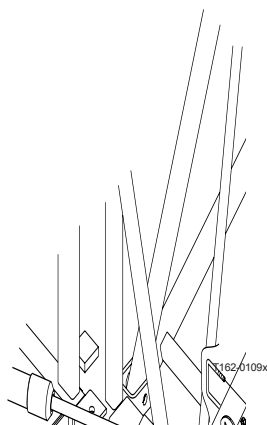
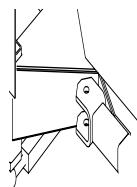
Klargörande av spruta

Stänkskärmar (om monterat)



T060-0127

Stänkskärmar kan monteras över sprutans hjul med hjälp av en stödram som är festskruvad på ett fästbeslag på hjulaxeln.



Stänkskärmar finns för de flesta hjulstorlekar.

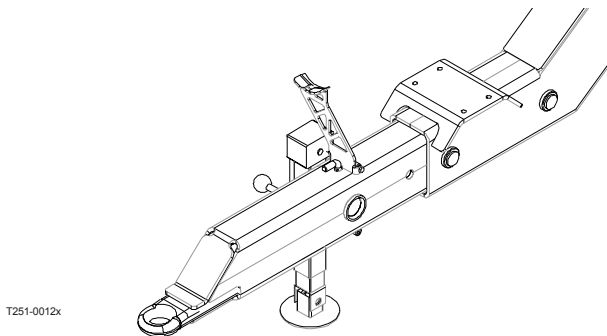
Klargörande av spruta

Frånkoppling av sprutan

Rengör alltid sprutan både in- och utvändigt innan frånkoppling sker.

Stödben

Försäkra dig om att stödbenet är korrekt monterat och låst med säkerhetssprint innan frånkoppling sker.



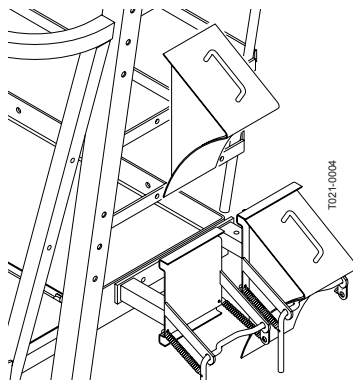
Stödbenet är placerat på sprutans högra sida när sprutan är kopplad till traktorn. Avmontering av stödben: lyft stödbenet, avlägsna säkerhetssprinten och dra ut stödbenet.



WARNING! För att undvika att sprutan tippar över, koppla inte ifrån sprutan med rampen i utfällt läge! Stötta i så fall under rampen.

Ansätt alltid parkeringsbromsen (om monterad)

Använd stoppklossar om inte parkeringsbroms finns eller om lokala föreskrifter kräver så.



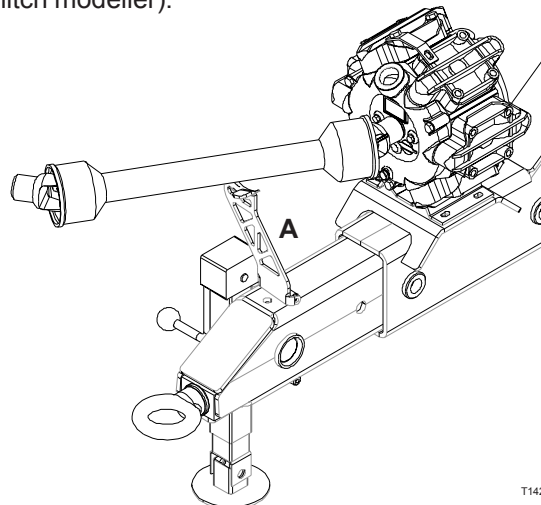
Glöm ej att koppla ifrån alla slangar och kablar från traktorn.



WARNING! Hindra obehöriga personer, barn och djur från att komma åt sprutan när den är parkerad.

Stöd för kraftöverföringsaxel

Kraftöverföringsaxeln vilar på stöd A när den ej används. (Låga hitch modeller).



Vid höga hitch modeller placeras kraftöverföringsaxeln i en krok under draget när den ej används.

Manövrering

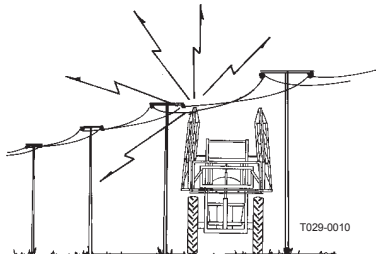
Manövrering

Manövrering av rampen



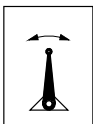
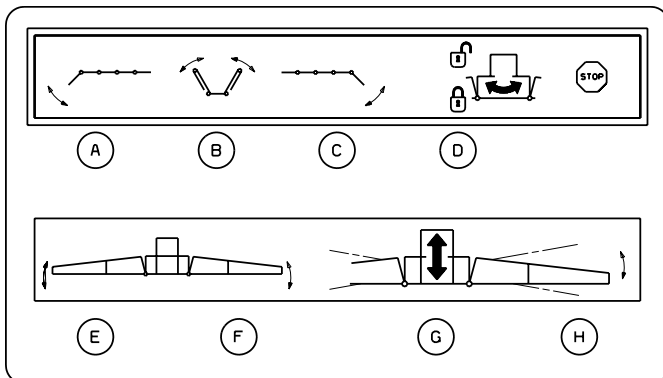
WARNING: Innan rampen fälls ut är det viktigt att sprutan är kopplad till traktorn för att undvika överblans.

WARNING: Vid in- och utfällning av rampen, se till att inga personer eller föremål är i närheten av rampens arbetsområde eller att rampen kan komma i kontakt med någon elledning.



OLH ramp och OLV ramp

Rampmanövrering:



I

- A. Ut-/infällning av vänster yttersektion
- B. Ut-/infällning av innersektionerna
- C. Ut-/infällning av höger yttersektion
- D. Lås för trapetsen
- E. Tiltning, vänster sida (endast OLH)
- F. Tiltning, höger sida (endast OLH)
- G. Hög- och sänkning av rampen
- H. Tiltning av hela rampen
- I. Draganordning (STEER TRACK endast)

Utfällning av OLH och OLV rampen

För att fälla ut rampen, gör enligt följande:

1. Aktivera vippkontakt **G** uppåt för att lyfta rampen fri från transportbeslagen.

OBS: Rampen måste vara fri från transportbeslagen innan utfällning sker.

2. Aktivera vippkontaktarna **E** och **F** uppåt för att lyfta höger och vänster rampsidor fria från de främre transportbeslagen.
3. Aktivera vippkontakt **B** uppåt för att fälla ut innersektionerna helt.
4. Aktivera vippkontakt **A** och **C** uppåt för att fälla ut yttersektionerna.
5. Aktivera vippkontakt **G** neråt för att sänka rampen till korrekt arbetshöjd, omkring 50 cm över grödan eller marken.
6. Aktivera vippkontakt **D** uppåt så att tapetsen kan röra sig fritt.

VIKTIGT! De 4 övre funktionerna, i den röda rektangeln med STOP märke, får endast manövreras när sprutan står stilla. Om man inte följer detta skadas rampen.

Infällning av OLH och OLV rampen.

1. Hög rampen till övre position genom att aktivera vippkontakt **G** uppåt.
2. Kontrollera att tiltfunktionen är i mittposition - om inte - justera på vippkontakt **H**.
3. Lås trapetsen genom att aktivera vippkontakt **D** neråt.
4. Fäll in yttersektionerna genom att aktivera på vippkontaktarna **A** och **C**.
5. Hög höger och vänster rampsektioner genom att aktivera på vippkontaktarna **E** och **F**.
6. Fäll in innersektionerna genom att aktivera på vippkontakt **B**.
7. Sänk rampen genom att aktivera på vippkontakt **G**, tills rampen vilar på de bakre transportbeslagen.
8. Sänk höger och vänster rampsidor tills dom vilar på främre transportbeslagen genom att aktivera på vippkontakt **E** och **F**.

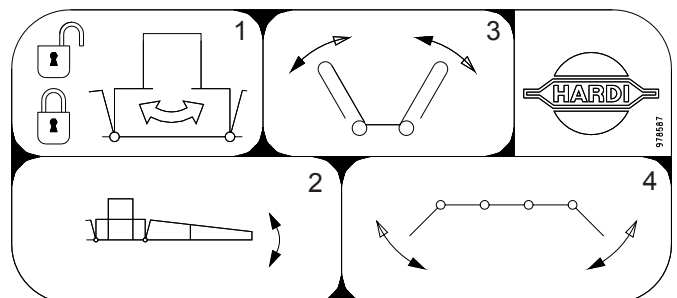
OLS rampen

OLS rampen är utrustad med I.A.H. system. Rampen manövreras via ett joystick, som är monterat i traktorhytten.

Joysticket måste kopplas till:

1. hydraulsystem
2. strömförsörjning

På ovansidan av joysticket finns en etikett, som förklarar funktionen på de fyra manöverknapparna.



Manövrering

1. Pendellås
2. Tiltning av rampen
3. Ut-/infällning av innersektionerna
4. Ut-/infällning av yttersektionerna

Utfällning av OLS rampen:

1. För joysticket framåt/bakåt¹ för att lyfta rampen fri från transportbeslagen. Håll joysticket i denna position medan följande manövreringar görs.

OBS! Kontrollera så att rampen är fri från transportbeslagen innan utfällningen påbörjas.

2. Tryck på manöverknapp **3** för att fälla ut innersektionerna helt.
3. Tryck på manöverknapp **4** för att fälla ut yttersektionerna helt.
4. Sänka ramplyften till korrekt arbetshöjd, omkring 50 cm över grödan eller marken.
5. Lås upp pendeln genom att aktivera manöverknapp **1**.

Infällning av OLS rampen:

1. Hög ramplyften till övre position genom att föra joysticket framåt/bakåt²).
2. Kontrollera att tiltfunktionen är i mittposition - om inte justera genom att aktivera manöverknapp **2**.
3. Lås trapetsen genom att trycka på manöverknapp **1**.
4. Tryck på manöverknapp **4** för att fälla in yttersektionerna.
5. Tryck på manöverknapp **3** för att fälla in innersektionerna.
6. Sänk ramplyften tills rampen vilar på transportbeslagen.



WARNING! Vid körning på allmän väg måste traktorns hydraulspakar vara låsta för att undvika ofrivillig utfällning av rampen.

OBS! Rampen får endast fällas in/ut när maskinen ej är i rörelse. Om man inte följer detta skadas rampen.

**) Riktningen på oljeflödet beror på om joysticken för att rampen rör sig framåt eller bakåt. För att ändra riktningen på dessa rörelser måste man antingen vända hydraulslangarna om eller ställa hydraulspaken i motsatt position.*

Justering av trapetsens effekt (OLH/OLV/OLS)

Trapetsdämpningen kan justeras så att rätt höjd kan upprätthållas i fält. För detta kan de 2 undre parallellarmarna låsas i två olika positioner.

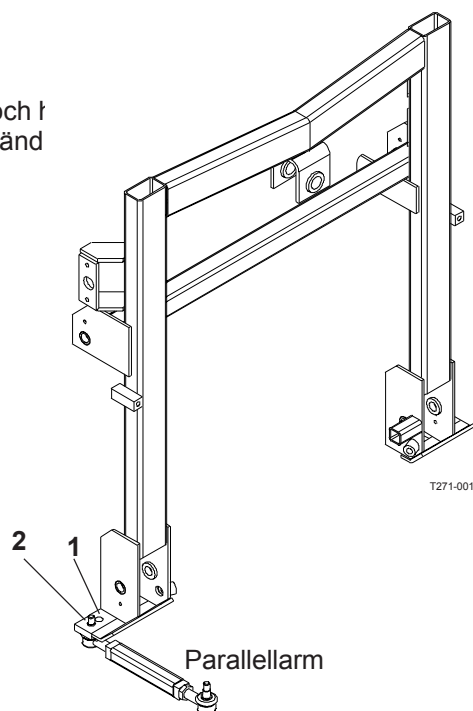
VIKTIGT! Lossa och ändra position på endast en parallellarm åt gången; aldrig på bägge samtidigt.

POSITION 1:

Rampen är fri och i horisontell. Använd position **1** vid sprutning på vågrätt mark.

POSITION 2:

Rampen följer traktorens rörelser i viss mån. Använd position **2** vid sprutning på kuperade fält.



OBS! Använd alltid samma position (1 eller 2) för begge parallellarmarna.

Manövrering

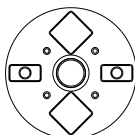
Instruktion för MANIFOLD ventil system

MANIFOLD ventilerna är färgmärkta och utrustade med funktionsbilder enligt följande:

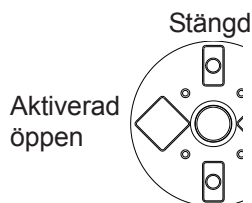
Grön = Tryckventil

Svart = Sugventil

Gul = Självremsande filter



En funktion är aktiverad/öppen när man vrider handtaget mot den önskade funktionsbilden.



Gul ventil (självremsande filter)

Ventilen har två positioner: öppen eller stängd.

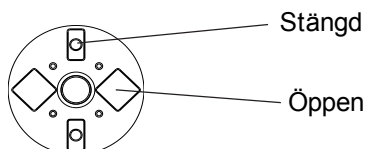


Chart S 027

Funktionsbilder – Svart sugventil

Sug från huvudtank	
Renspolningstank	
Påfyllningsutrustning	

Chart 025 S

Funktionsbilder – Grön tryckventil

Självremsande filter/armatur	
Snabbfyllare	
Preparatfyllare	
Tryckomrörning*	
Utan tryckomrörning	
Tankdiskmunstycke	
Huvudtank	
Sprutpistol	

Chart 026 S

*Tryckomrörning

Normalt bör man köra med tryckomrörning, men här följer några rekommendationer:

1. Välj "Utan tryckomrörning" om Du märker att skumbildning för att reducera att skum bildas.



2. Välj "Tryckomrörning" vid användning av pulverpreparat för att undvika sedimentering.



3. Stäng ventilen vid sprutning med högvolym och det är omöjligt att uppnå tillfredställande tryck.



Ventilerna och funktionerna kan variera från maskin till maskin beroende på vilka extra utrustningar som är monterade. Endast ventiler till de funktioner som används skall vara öppna - stäng alltid alla andra ventiler.

Manövrering

Manövrering av sprutfunktioner:

- Vrid handtaget på en grön tryckventil så att pilen pekar mot den önskade funktionen.
- Vrid handtaget på en svart sugventil så att pilen pekar mot den önskade funktionen.
- Öppna eller stäng den gula ventilen (självrensande filter)
- Stäng alla återstående ventiler genom att vrida handtagen till "0"

OBS! Om en MANIFOLD ventil är för trög för att manövrera - eller den är för lös (= läckage), behöver 3-vägsventilen justeras. Se avsnitt *Service - Justering av 3-vägsventil* för mer information.

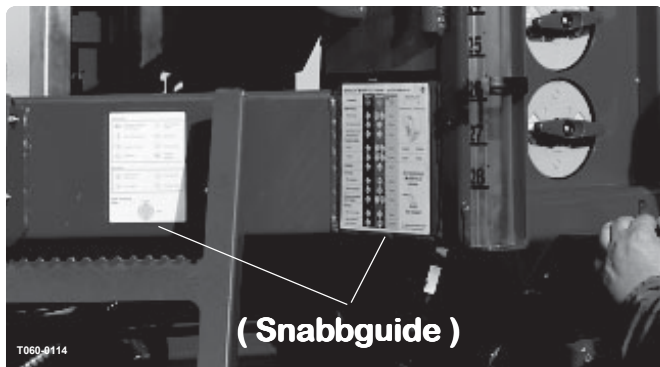
Elektriskt manövrerade MANIFOLD VENTILER (om monterad)

En eller flera MANIFOLD ventiler kan utrustas för elektrisk manövrering via en kontrollbox i traktorhytten. Dessa ventiler kan endast manövreras manuellt om strömtillförseln till motorventilerna kopplas bort.

Snabbguide - inställning av MANIFOLD ventiler

En snabbguide bestående av två dekaler följer denna instruktionsbok (Art. Nr 978055).

Dekalerna bör placeras på ramen nära MANIFOLD VENTILERNA för att underlätta vid manövrering av ventilerna "i fält".



Påfyllning av vatten

Huvudtanken kan fyllas med vatten på fem olika sätt:

1. Fyllas genom tanklocket.
2. Fyllas av membranpumpen genom en speciell påfyllningsutrustning (extra utrustning). Denna lösning har samma påfyllningskapacitet som pumpens kapacitet.
3. Fyllas av membranpumpen genom en injektorverkande snabbfyllningsutrustning (extra utrustning). Detta ger en påfyllningskapacitet upp till 3 gånger den normala pumpkapaciteten.
4. Kombination av 2 och 3.
5. Fyllas genom snabbkoppling för yttre påfyllning

Tanken skall normalt vara fylld med 1/3 vatten innan tillsättning av kemikalier - läs alltid instruktionen på preparatförpackningen.

OBS! Max. tillåten tankvolym.

Modell	Volym, vatten			Volym, flytande gödselmedel*		
	Liter	Imp.gal	US gal	Liter	Imp.gal	US gal
2200	2200	484	580.8	2154	473.8	568.6
2800	2800	616	739.2	2154	473.8	568.6
3200	3200	704	844.8	3200	704	844.8
4200	4200	924	1108.8	3231	710.8	852.9

* Baserat på gödselmedel med spec. vikt 1.3

Chart 022 S

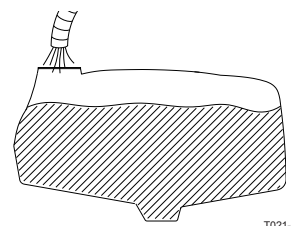
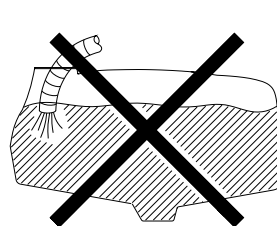
1. Fyllning genom tanklock

Öppna tanklocket och fyll vatten genom tanksilen för att undvika att rost och andra partiklar hamnar i tanken.

En högt monterad tank kan användas för att få en hög påfyllningskapacitet.

Det rekommenderas att så rent vatten som möjligt används vid besprutningsarbeten.

WARNING: LÅT INTE PÅFYLNINGSSLANGEN VARA NEDSÄNKT I TANKEN. HÅLL DEN UTANFÖR TANKEN, OCH LÅT DEN VARA RIKTAD RAKT NED MOT TANKEN.



T021-0012

OM SLANGEN ÄR NEDSÄNKT I TANKEN OCH VATTENPUMPEN STANNAR, KAN HÄVERTVERKAN UPPSTÅ VARVID PREPARAT KOMMER IN I VATTENLEDNINGSSYSTEMET OCH FÖRGIFTA DETTA.

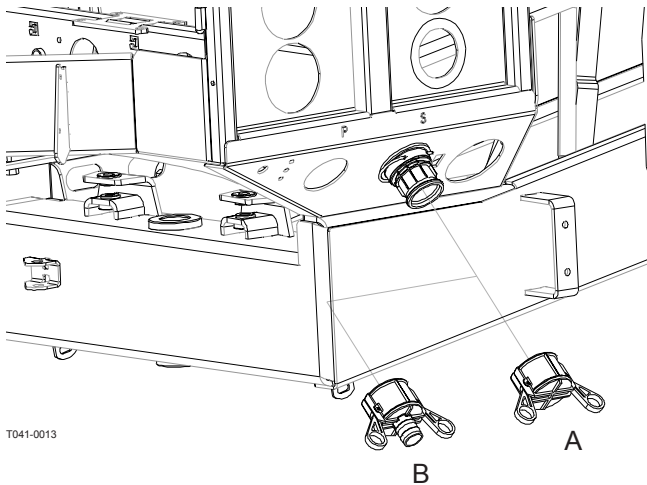
Manövrering

2. Påfyllningsutrustning (om monterat)



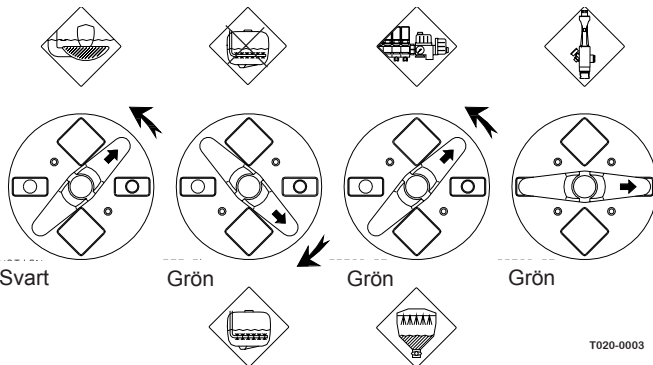
WARNING! För att undvika förgiftningar och personskador. Öppna inte påfyllningsventilen innan pumpen är igång och sugslangen är ansluten. Om ventilen öppnas då pumpen ej är igång kommer vätska att rinna ur MANIFOLD ventilen.

Manövrering av påfyllningsutrustningen:



T041-0013

1. Tag bort huven **A** och anslut sugslangen **B** till sugmanifoldventilen
2. Starta kraftuttaget och öka till 540 v/min (1000 v/min för 1000 varvs pump).
3. Vrid handtaget för sugmanifoldventilen mot "påfyllningsutrustning".



T020-0003

4. Tanken fylls nu med vatten. Håll ett öga på nivåskalan.
5. Vrid handtaget på sugmanifoldventilen. bort från "påfyllningsutrustning" för att avbryta påfyllningen. Stäng av kraftuttaget.
6. Koppla bort sugslangen **B** och sätt dit huven **A**.

OBS! Beakta lokala föreskrifter gällande användning av påfyllningsutrustning. I Sverige är det ej tillåtet att fylla från öppna vattendrag. Utrustningen rekommenderas endast för användning i separata behållare.

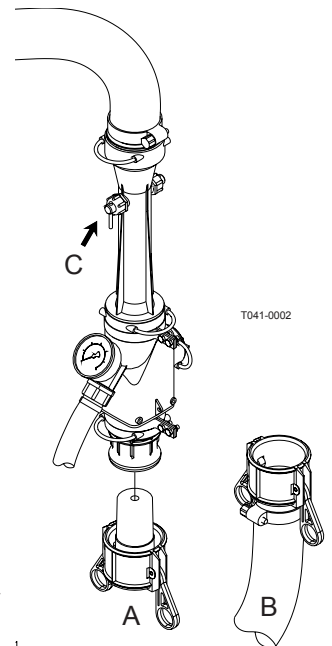


WARNING! Om sugslangen är monterad på sprutan under besprutning riskeras att avdrift från besprutningen slutligen hamnar i vattenreservoaren vid fyllning.

3. Snabbfyllare (om monterat)

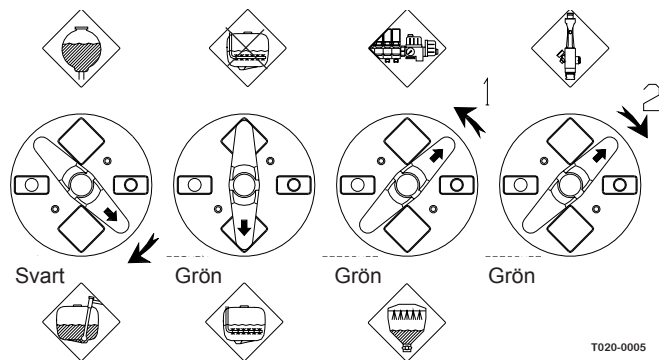
Manövrering av snabbfyllningsutrustningen:

1. Försäkra dig om att tanken innehåller minst 50 liter vatten.
2. Tag bort pluggen **A** och anslut sugslangen **B**.
3. Vrid handtaget på tryckmanifolden mot snabbfyllningsutrustning, med kraftuttaget på 540 varv/min (1000 varv/min för 1000 varvs pump) trycket på manometern ska visa ca 10 bar.
4. Syns inget vatten i slangen, prova att vrida ventilen (**C**).
5. Håll ett öga på nivåskalan.
6. Vrid handtaget på tryckmanifoldventilen bort från "snabbfyllningsutrustning" för att avbryta påfyllningen.



T041-0002

OBS! Ställ handtaget mot armaturen innan "snabbfyllning" avbryts för att undvika tryckstötter och övertryck mot säkerhetsventilen!



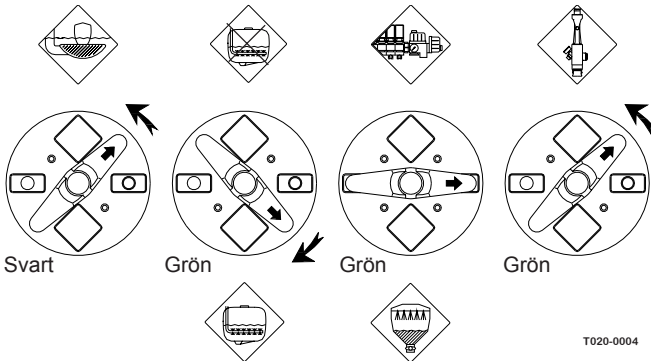
T020-0005

7. Koppla bort sugslangen (**B**) och sätt tillbaka pluggen.

Manövrering

4. Påfyllningsutrustning och snabbfyllare

Påfyllningsutrustning och snabbfyllare kan användas tillsammans för att uppnå maximal påfyllningskapacitet.



T020-0004

! WARNING! Lämna aldrig sprutan vid fyllning av tanken och håll ett öga på nivåskalan för att undvika överfyllning.

OBS! Beakta lokala föreskrifter gällande användning av snabbfyllningsutrustning. I Sverige är det ej tillåtet att fylla från öppna vattendrag. Utrustningen rekommenderas endast för användning i separata behållare.

! WARNING! Om sugslangen är monterad på sprutan under besprutning riskeras att avdrift från besprutningen slutligen hamnar i vattenreservoaren vid fyllning.

5. Snabbkoppling för yttre påfyllning

Snabbkopplingen används enligt följande:



T060-0112

1. Koppa vattenslangen till snabbkopplingen på sprutan.
2. Stäng det självrensande filtret.
3. Vrid handtaget på tryckmanifoldventilen mot Huvudtank.
4. Vrid handtaget på sugmanifolden mot påfyllningsutrustning.
5. Beroende på vilket preparat det är frågan om, tryckmanifolden kan ställas på "Tryckomrörning". Om inte det behövs någon omrörning, stäng denna ventil.
6. Starta kraftuttaget och pumpen.

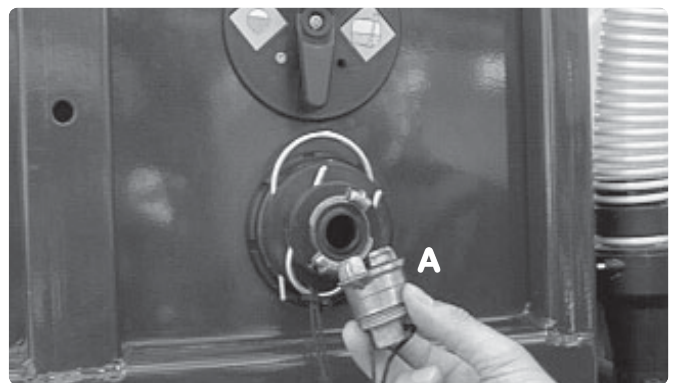


! WARNING! Lämna aldrig sprutan vid fyllning av tanken och håll ett öga på nivåskalan för att undvika överfyllning.

Påfyllning av renspolningstank (om monterat)

Renspolningstanken är placerad under huvudtanken. Fyll endast rent vatten i tanken.

Renspolningstanken fylls genom påfyllningskopplingen som är placerad under sugmanifoldventilerna. Påfyllning kan ske direkt genom påfyllningskopplingen - eller genom en snabbkoppling A (extra tillbehör) kopplad till vattenslangen.



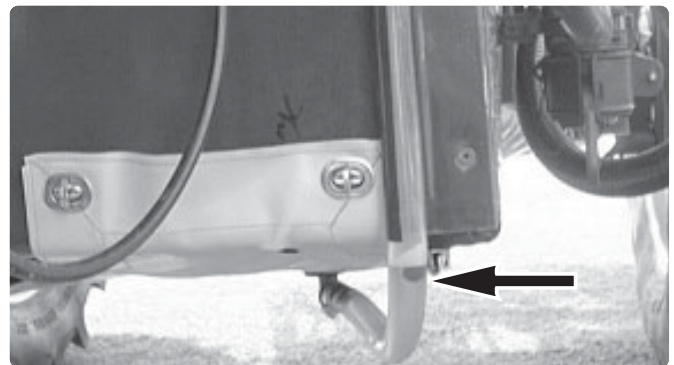
T060-0115

Renspolningstankens kapacitet:

Modell	Liter	Imp. Gal.	US Gal.
2200/2800	260	57	70
3200/4200	460	101	120

Chart S 028

Renspolningstankens nivåör (transparant slang med flytande kula) är placerad under plattformen.

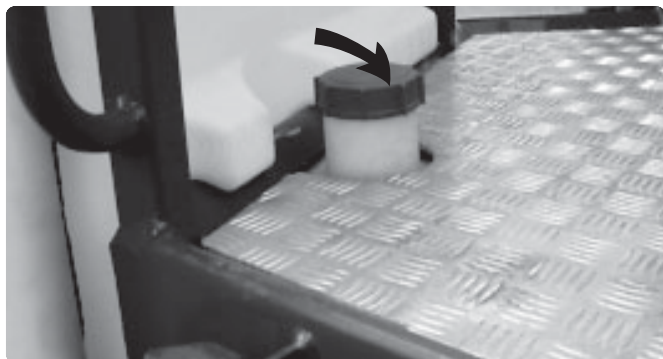


T060-0116

Manövrering

Påfyllning av färskvattentank

Färskvattentanken är integrerad i plattformen och har en kapacitet på 30 l. Tillgång till tanklocket sker från plattformen. Det är viktigt att endast rent vatten fylls i tanken.



T060-0117

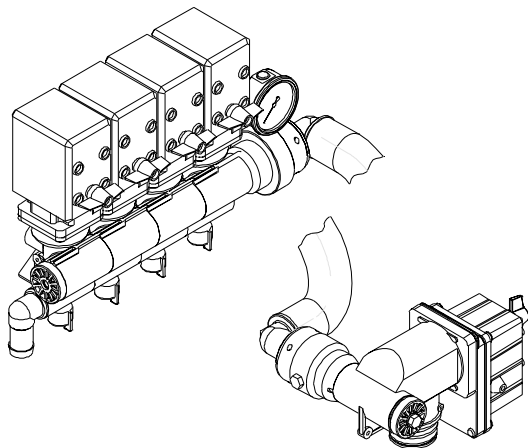
Vattnet är avsett för handtvätt, rengöring av igensatta munstycken etc. Kranen är centralt placerad nära MANIFOLD ventilerna och öppnas/stängs med ett handtag.



WARNING! Drick aldrig vatten ur färskvattentanken även om den är fylld med rent vatten.

Inställning av EVC armatur

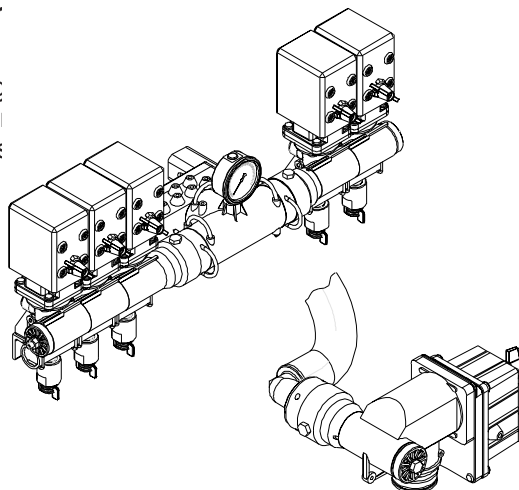
Manövreringsenheter - konventionellt vätskesystem



T020-0034

Manövrer HCFS

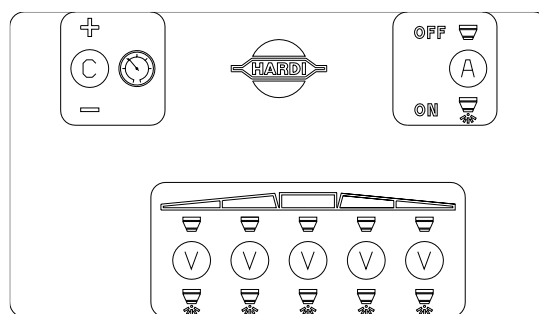
Manövrering delad i två e
Vätskan leds i dessa via ett T-stycke.



T020-0035

T020-0034

Både det konventionella vätskesystemet och HCFS manövreras med EVC kontrollboxen.



T020-0018

Vid inställning av EVC armaturen rekommenderas det att använda rent vatten (utan kemikalier).

1. Välj korrekt munstycksstorlek genom att vrida TRIPLET munstyckshållaren till passande munstycke för sprutuppgiften. Se till att alla munstycken är av samma typ och kapacitet. Se boken: "Sprutvägledning".
2. Kontakt **A** för till-/frånslangventilen aktiveras mot grönt.
3. Alla kontakter **V** för fördelarventilerna aktiveras mot grönt.
4. Kontakt **C** för tryckinställning aktiveras (-) till rotationen på nödmanövreringsvredet upphör (lägsta tryck).
5. Med stillastående traktor regleras kraftuttaget och därmed pumpens varvtal, så att den svarar mot den körhastighet som skall användas. KOM IHÅG: att kraftuttagsvarvet måste ligga mellan 300-600 v/min (pump 540 v/min) eller 650 - 1100 v/min (pump 1000 v/min).
6. Kontakt **C** för tryckinställning aktiveras tills önskat tryck visas på manometern.

Inställning av kompensationsventilerna

1. Den första fördelarventilen **V** stängs.
2. Skruva på Justeringskruven tills manometern återigen visar samma tryck.
3. De övriga fördelarventilerna ställs in på samma sätt.

Manövrering

OBS! JUSTERINGEN AV KOMPENSATIONS-VENTILERNA ÄR HÄR MED ENDAST NÖDVÄNDIG NÄR:

1. DU BYTER MUNSTYCKEN TILL EN ANNAN KAPACITET
2. MUNSTYCKENAS KAPACITET ÖKAS P.G.A. FÖRSLITNING.

Manövrering av armaturen under sprutning

Önskar man stänga av hela rampen aktiveras till- och frånslagsventilen **A**. Hela pumpens kapacitet returneras då tillbaka till tanken genom retursystemet.

Membrandroppskydden sörjer för ögonblickligt stopp i alla munstycken.

Önskar man stänga endast en eller flera delar av rampen, aktiveras fördelarventilen **V** på den eller de sektioner, som önskas stängas. Kompensationsventilerna gör att trycket ej stiger på de sektioner som fortfarande är öppna.

När sprutan ställs undan för säsongen skall kontrollboxen och multisticket skyddas mot fukt och smuts, en plastpåse kan användas för att skydda multisticket.

Ramtrycksmanometer (om monterat)

Ramtrycksmanometern är integrerad i det främre förvaringsskåpet. Manometern mäter trycket i ramprören vid munstyckena. Trycket på denna manometer kommer alltid att vara något lägre än trycket på armaturens manometer. Detta beroende på tryckfall i slangar och filter. (efter armaturen)

Tabellerna för munstyckenas vätskeflöde baseras alltid på det tryck som mäts precis vid munstyckena.

Vid kalibrering och sprutning, avläs alltid ramtrycksmanometern vid justering av trycket.



T060-0118

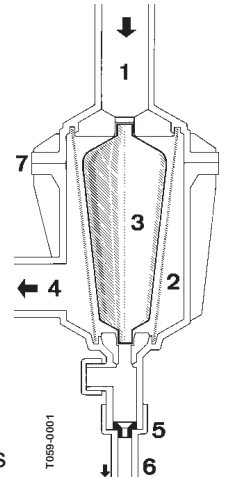
Filter

Samtliga filter skall alltid användas och filternas funktion måste kontrolleras regelbundet. Maskstorleken skall alltid vara mindre än öppningen i det använda munstycket. Kontrollera att rätt filter används till aktuellt munstycke.

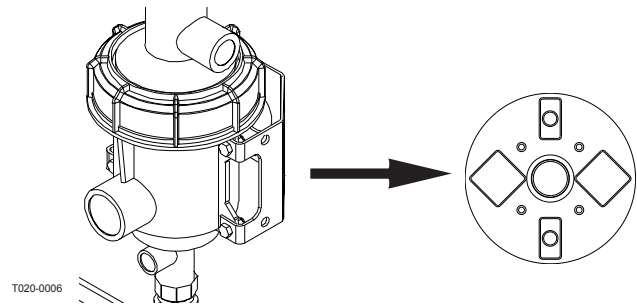
Självremsande filter

Funktionsdiagram

1. Från pump
2. Dubbelt filternät
3. Ledkona
4. Till armatur
5. Utbytbart strypmunstycke (3,4,5 och 6 mm)
6. Retur till tanken
7. Sammanfogning (med gänga)



Det självrensande filtret manövreras via den gula MANIFOLD ventilen.



VIKTIGT! Den gula MANIFOLD ventilen skall normalt vara öppen, men måste stängas i följande fall:

1. Vid rengöring med vatten från renspolningstanken och det fortfarande återstår sprutvätska i huvudtanken (i annat fall kommer sprutvätskan att spädas).
2. Vid öppning av det självrensande filtret och det fortfarande återstår sprutvätska i huvudtanken (i annat fall finns det en risk att sprutvätskan läcker ut).

Val av strypmunstycke

Det är viktigt att hålla en hög genomspolning i filtret. Detta uppnår man genom att välja en storlek på strypmunstycket som står i relation till rampens vätskeförbrukning.

- 4 strypmunstycken levereras. Montera det gröna strypmunstycket först (störst genomflöde).

Manövrering

Slangen **N** monteras av vid det självrensande filtret. Därefter läggs strypmunstycket i slangkopplingen och slangens monterar igen. Om det önskade arbetstrycket inte kan uppnås, välj då ett mindre strypmunstycke.

Börja med ett svart, därefter vit och sedan rött strypmunstycke.

Vid rengöring av det självrensande filtret demonteras slang **N** samt slang till säkerhetsventil. Filter, slangar, strypmunstycke och säkerhetsventil spolas igenom med rent vatten. Standard filterstorlek är 80 mesh. 50 och 100 mesh filterstorlek finns och filtret kan bytas genom att öppna filterhuset.

Kontrollera o-ringarna innan filtret monteras samman igen byt ut o-ringarna om dessa är skadade.

Fyllning av kemikalier

Påfyllning av sprutmedel kan ske på två sätt:

1. Genom tanklocket.
2. Genom användning av HARDI preparatpåfyllare

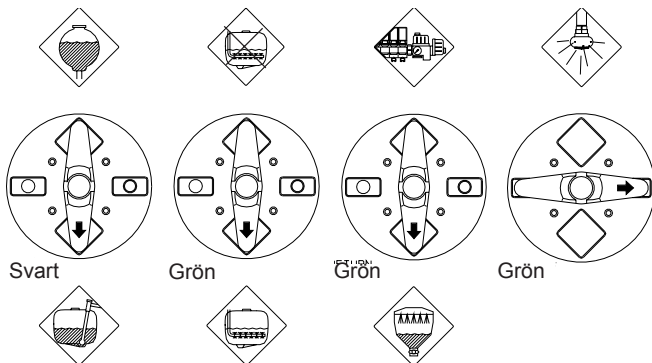
1. Fyllning genom tanklocket.

Vid tillsättning av kemikalier via tanklocket - läs alltid instruktionen på preparatförpackningen.

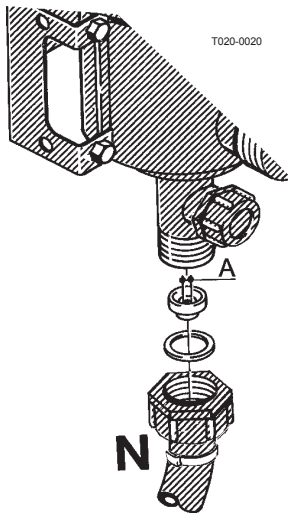


WARNING! Var försiktig så att du inte halkar eller spiller ut kemikalier när du bär upp sprutmedel till tankens påfyllningshål.

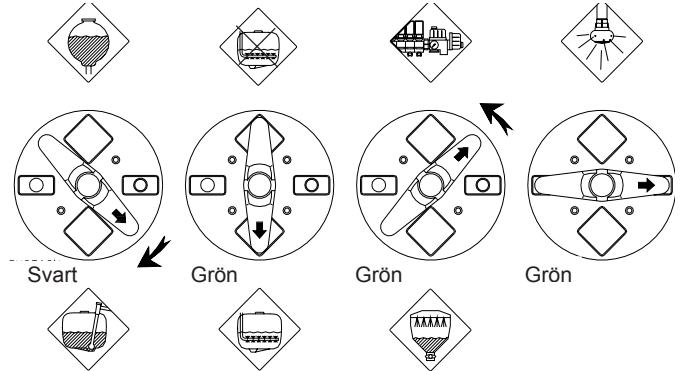
1. Kontrollera att EVC Huvudventilen av/på är avstängd.
2. Ställ MANIFOLD ventilerna i korrekta positioner. Svart ventil "Sug från huvudtank", grön ventil mot "Omrörning".



3. Starta kraftuttaget och pumpen och varva upp till 540 v/min (1000 v/min för 1000 varvs pump).



4. Tillsätt kemikalierna via tankens påfyllningshål.
5. När sprutvätskan är ordentligt omrörd, vrid handtaget på tryck Manifolden mot "sprutläge" (armatur). Håll varvtalet på kraftuttaget så att sprutvätskan är hålls omrörd tills den sprutas på grödan. jusqu'à la fin du traitement.



2. Fyllning med HARDI Preparatpåfyllare

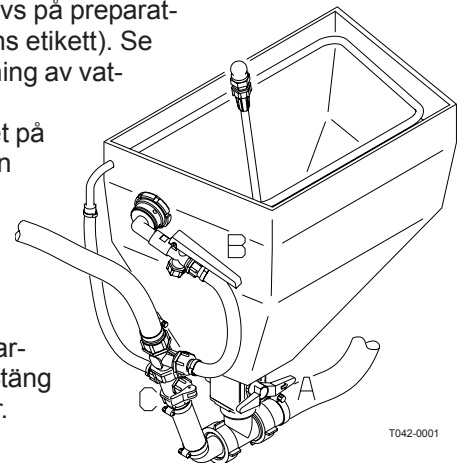
För att komma åt Preparatpåfyllaren, ta tag i handtaget och drag ner den ända till botten. Det fjäderbelastade fästet gör att preparatpåfyllaren stannar i detta läget. Efter användning, tryck upp preparatpåfyllaren igen.



T060-0119

Flytande växtskyddsmedel:

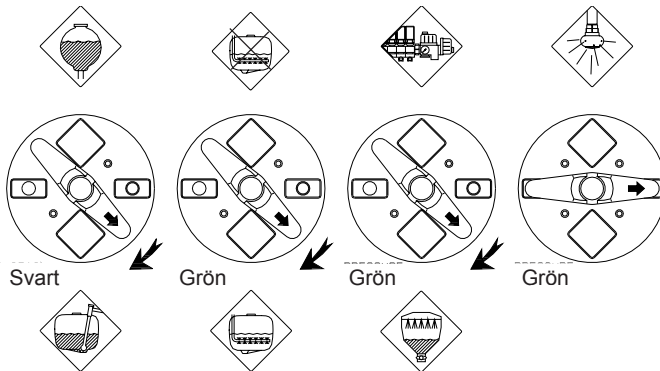
1. Fyll tanken till minst 1/3 med vatten (om inte något annat föreskrivs på preparatförpackningens etikett). Se under "Påfyllning av vatten".
2. Vrid handtaget på sugmanifolden mot "Huvudtank" och vrid tryckmanifoldens handtag mot "HARDI Preparatpåfyllare". Stäng övriga ventiler.



T042-0001

Manövrering

3. Kontrollera att bottenventilen A på HARDI Preparatpåfyllare är stängd (vågrätt).



- Starta pumpen och reglera kraftuttagsvarvtalet till 540 v/min eller 1000 v/min (beroende på pumpmodell).
- Öppna påfyllningslocket.
- Mät upp rätt kvantitet av växtskyddsmedlet och fyll det i behållaren.

OBS! Skalan i behållaren kan endast användas om maskinen står på vågrätt underlag. För bästa noggrannhet rekommenderas användning av mätglas.

- Öppna bottenventilen **A** och växtskyddsmedlen förs till huvudtanken.
- När förpackningen är tom kan den rengöras med emballagetvätten (om monterad). Placera förpackningen över diskmunstycket och tryck in diskhandtaget **B**.



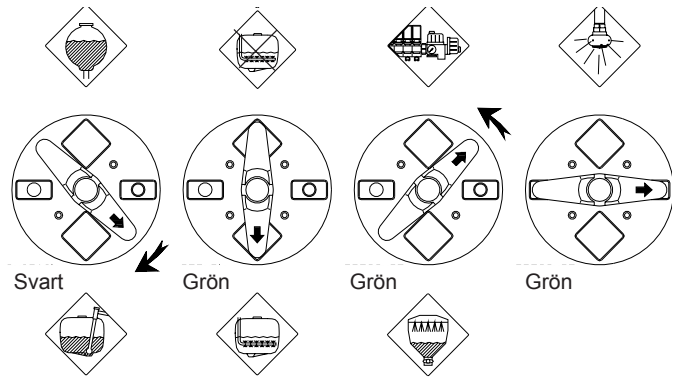
WARNING! Tryck ej på handtaget **B** om munstycket ej är täckt med något sprutmedelsemballage. Detta för att undvika att användaren får sprutvätska på sig.

VIKTIGT! Emballagetvätten använder sprutvätska för rengöring av sprutmedelsemballage. Tvätta därför alltid emballaget flera gånger med rent vatten innan deponering.

- Starta preparatpåfyllarens renspolningsutrustning genom att öppna ventil **C**.
- Stäng ventilen **C** igen när preparatpåfyllaren är rengjord.

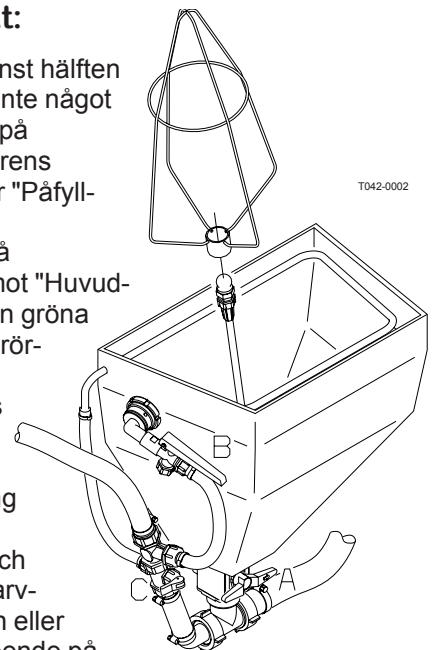
VIKTIGT! Diskutrustningen använder sprutvätska för rengöring av behållare och sprutmedelsemballage. HARDI preparatpåfyllare måste därför alltid tvättas tillsammans med övriga sprutan efter avslutat sprutarbete.

- Stäng bottenventilen **A** och preparatpåfyllarens lock.
- När sprutvätskan är ordentligt omrörd, vrid handtaget på tryck Manifolden mot "sprutning". Håll kraftuttaget i gång så att sprutvätskan rörs om tills den sprids på grödan.



Pulver preparat:

- Fyll tanken till minst hälften med vatten (om inte något annat föreskrivs på kemikaliebehållarens etikett). Se under "Påfyllning av vatten".
- Vrid handtaget på sugmanifolden mot "Huvudtank" och vrid den gröna ventilen mot "omrörning". Vrid tryckmanifoldens handtag mot "HARDI Preparatpåfyllare". Stäng övriga ventiler.
- Starta pumpen och öka kraftuttagsvarvtalet till 540 v/min eller 1000 v/min (beroende på pumpmodell).
- Öppna bottenventilen **A** på HARDI Preparatpåfyllare. Öppna även påfyllningslocket.
- Starta preparatpåfyllarens renspolningsutrustning genom att öppna ventil **C**.
- Mät upp rätt kvantitet av växtskyddsmedlet och fyll det i behållaren med samma takt som preparatet spolas ned.
- När emballaget är tomt kan det rengöras med emballagetvätten (om monterad). Placera preparatpåsen över diskmunstycket och tryck in diskhandtaget **B**.



WARNING! Tryck ej på diskhandtaget om diskmunstycket **B** ej är täckt med något sprutmedelsemballage. Detta för att undvika att användaren får sprutvätska på sig.

VIKTIGT! Emballagetvätten använder sprutvätska för rengöring av sprutmedelsemballage. Tvätta därför alltid emballaget flera gånger med rent vatten innan deponering.

- Stäng ventil **C** när preparatpåfyllaren är rengjord.

Manövrering

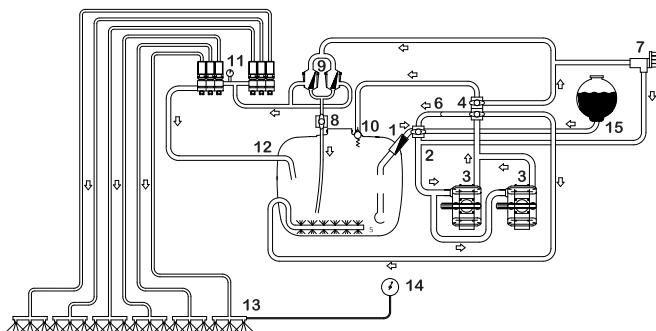
VIKTIGT! Diskutrustningen använder sprutvätska för rengöring av behållare och sprutmedelsemballage. HARDI preparatpåfyllare måste därför alltid tvättas tillsammans med övriga sprutan efter avslutat sprutarbete.

10. Stäng bottenventilen **A** och preparatpåfyllarens lock.
11. När sprutvätskan är ordentligt omrörd, vrid handtaget på tryck Manifolden mot "sprutläge"(armatur). Håll kraftuttaget igång så att sprutvätskan rörs om tills den sprides på grödan.

Användning av renspolningstank och tankdiskmunstycken (om monterat)

Den integrerade renspolningstanken kan användas till två olika ändamål.

A. För utspädning av kvarvarande restmängd efter avslutat besprutningsarbete, vilken sedan sprids ut i grödan före tvättning av sprutan.



1. Töm sprutan så mycket som möjligt. Vrid den gröna tryckventilen mot "Utan omrörning" och spruta tills luft kommer ut ur alla munstyckena.
2. Ta bort tanklocksilen.
3. Vrid svart sugventil mot "renspolningstank".
4. Vrid grön tryckventil mot "tankdiskmunstycket" (om monterat).
5. Starta kraftuttaget och öka varvtalet till ca. 300 v/min.
6. Restmängden av sprutvätska (se avsitt Teknisk restmängd) skall spädas ut med 10 gånger så mycket vatten från renspolningstanken. När utspädning skett vrid den svarta sugventilen mot "sugning från huvudtanken" och öppna och stäng alla ventiler, så att alla ventiler och komponenter blir rengjorda.
7. Vrid grön tryckventil tillbaka mot "Armaturen" och spruta ut vätskan i fältet du just besprutat.
8. Upprepa punkterna 3 -7 tills renspolningstanken är tom.

B. Rengöring av pump, armatur, ledningar etc. Funktionen används om sprutningen skall avbrytas innan tanken är tom.

1. Stäng det självrensande filtret (gul ventil).
2. Vrid svart sugventilen mot "renspolningstanken".
3. Vrid grön tryckventil mot "utan omrörning".
4. Starta pumpen och spruta ut vatten från renspolningstanken tills alla ramprör/munstycken är genomspolade med rent vatten.
5. Stäng av kraftuttaget.
6. Öppna kulventilen under självrensande filter igen.

Manövrering



WARNING! Tankdiskmunstyckena kan ej alltid garantera 100% rengöring av tanken. Rengör alltid manuellt med borste efteråt. Speciellt då grödor som är känsliga för den använda kemikalien skall besprutas efteråt!

Teknisk restmängd

Det är oundvikligt att en viss restmängd som ej kan sprutas ut i grödan blir kvar i systemet, eftersom pumpan suger luft när sprutvätskan i tanken börjar ta slut.

Denna sk. tekniska restmängd definieras som den återstående kvantiteten i systemet, från det första tryckfallet avläses på manometern.

Teknisk restmängd, liter.				
	2200/2800	3200/4200	2200/2800	3200/4200
Spädbar restmängd ¹	-	-	-	-
Total restmängd ²	-	-	-	-

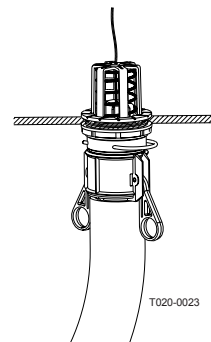
Chart S 024

- 1) Restmängd i huvudtanken som kan spädas med vatten från renspolningstanken.
- 2) Total restmängd i tanken och vätskesystemet på standardsprutor, variationer beroende bl.a. markens lutning.

Den spädbara restmängden måste spädas ut med 10 gånger så mycket rent vatten och sprutas ut i den just besprutade grödan innan rengöring av sprutan sker - se avsett "rengöring av sprutan"..

Tömning av restmängd Genom avtappningsventil i tanken

När man vill spara återstoden av t.ex flytande gödning, kan en snabbkoppling med slang lätt kopplas till avtappningsventilen och vätskan töms säkert.



T020-0023

Genom användning av snabbkoppling (om monterat)

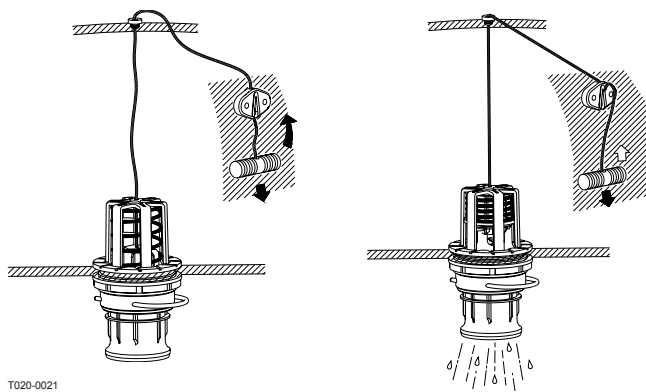
1. Koppla slangen till snabbkopplingen tryck på sprutan.
2. Vrid den gröna ventilen mot "yttre tank".
3. Vrid den svarta ventilen mot "sug från huvudtank" och stäng självrensande filter (gul ventil).
4. Starta kraftuttaget och pumpan.



T060-0112

Manövrering av avtappningsventil i tanken

Dra i linan på vänster sida av behållaren för att öppna avtappningsventilen. Ventilen är fjäderbelastad, men kan hållas öppen genom att dra ut linan och föra upp den i den V-formade slitsen.



T020-0021
T020-0022

För att stänga avtappningsventilen igen skall man dra linan nedåt, ventilen stänger sedan automatiskt.

Manövrering

Renspolningstankens avtappningsventil

Töm alltid renspolningstanken för att undvika algbildning, om sprutan inte skall användas under en längre period.

Sprutteknik - Se separat bok

Säkerhetsföreskrifter



Var alltid försiktig när du arbetar med växtskyddsmedel!

Personligt skydd

Beroende på vilka växtskyddsmedel som används, skall följande skyddsutrustning användas:

- Handskar
- Huvudskydd
- Stövlar
- Skyddsmask
- Skyddsglasögon
- Kemikalieresistent overall

Denna skyddsutrustning skall bäras för att undvika kontakt med kemikalierna.



Skyddsutrustningen skall användas vid tillbländning av sprutvätskan, under besprutningsarbetet och vid rengöring av sprutan. Följ även rekommendationerna på kemikaliebehållarens etikett.



Det är alltid viktigt att ha tillgång till rent vatten, speciellt vid påfyllning och tillredning av preparat.



Rengör alltid sprutan omsorgsfullt omedelbart efter avslutad användning.



Blanda aldrig olika preparat direkt i sprutan.



Rengör alltid sprutan vid byte av preparat.

Underhåll

Underhåll

För att få glädje och nytta av sprutan i många år bör man följa nedanstående, få men viktiga instruktioner.

VIKTIGT! Läs alltid noga varje punkt på service/underhållsschemat innan servicearbetet påbörjas. Om någon instruktion verkar oklar eller att specialutrustning behövs för den speciella åtgärden, rekommenderar vi att arbetet lämnas till din HARDI återförsäljares verkstad.

Rengöring av sprutan

Vägledning

1. Läs hela etiketten på kemikalierna. Observera om det är några speciella instruktioner t.ex angående skyddskläder, neutraliserande medel etc. Läs etiketten på rengöringsmedlen och de neutraliserande medlen. Om det ges instruktioner om rengöring, följ dem.
2. Ta reda på lagar och lokala bestämmelser beträffande spridning av sköljvatten med växtskyddspreparat. Kontakta lämplig myndighet, ex Lantbruksnämnden, hälsoskyddskontoret.
3. Sköljvatten med växtskyddspreparat kan vanligen sprutas ut på det just behandlade fältet. Du måste undvika läckage eller spill av rester i åar, vattendrag, diken, brunnar, sjöar etc. Sköljvattnet från rengöringsplatsen får ej rinna ner i avloppet. Avrinning av vattnet kan ex. ledas till gödselbrunn.
4. Rengöringen börjar redan vid kalibreringen, en korrekt kalibrerad spruta säkrar för att det blir små mängder överbliven sprutvätska efter behandling.
5. Det är alltid viktigt att sprutan tvättas omedelbart efter användning så att sprutan är fri från rests substanser och redo för nästa sprutuppgift. Detta förlänger även livslängden för sprutans komponenter.
6. Det kan ibland vara nödvändigt att lämna kvar sprutvätska i tanken en kortare tid t.ex över natten eller om vädret ändrar sig så att man får göra ett uppehåll. Sprutan bör inte stå så att obehöriga personer eller djur kan komma åt den.
7. Har man använt korroderande medel t.ex flytande gödning rekommenderas att före och efter användning belägga sprutans metalldelar med ett lämpligt rostskyddsmedel.

Kom ihåg:

En ren spruta är en säker spruta
En ren spruta är klar för användning
En ren spruta kan inte skadas av växtskyddsmedel och deras lösningsmedel.




Rengöring

1. Resten av tankinnehållet spädes med 10 gånger så mycket vatten och sprutas på den mark som har behandlats. Se avsnitt användning av renspolningstank.
OBS! Man bör öka körhastigheten (fördubbla den om möjligt) för att minska doseringen och minska trycket till 1,5 bar.
 2. Använd lämplig skyddsutrustning t.ex gummihandskar, ansiktsskydd och långa gummistövlar. Använd lämpligt medel till rengöring och när så behövs dessutom neutraliseringsmedel.
 3. Skölj och rengör spruta och traktor utvändigt. Använd rengöringsmedel om det är nödvändigt.
 4. Tag bort tank- och sugfilter och rengör dem. Se till att inte skada filternäten. Sätt tillbaka filterlocken, montera tillbaks filtren först när sprutan är ordentligt rengjord.
 5. Med hjälp av pumpen sköljs tanken invändigt. Glöm inte överdelen på tanken. Skölj och provkör alla komponenter och all utrustning som har varit i kontakt med växtskyddsmedlen, därefter öppnar man rampsektionerna och sprutar ut vätskan, helst på just behandlat fält.
 6. Efter avslutad sprutning stannas pumpen och minst 1/5 av tanken fylls med rent vatten. Notera att en del kemikalier kräver att tanken är helt fylld. Tillsätt rengöringsmedel och/eller ett neutraliserande medel tex hushållssoda.
- Notera:** När det finns rengöringsanvisningar på kemikalietiketten följ dessa noga.
7. Starta och aktivera alla manöverventiler så att vätskan kommer i beröring med alla komponenter. Tag rampsektionerna sist. En del tvättmedel och neutraliserande medel t.ex hushållssoda verkar bäst om dem får stå i tanken en tid se anvisning på etiketten. Det självrensande filtret kan spolats rent genom att ta bort slangen från botten av filtret. Stanna pumpen och ta bort slangen. Starta pumpen igen ett par sekunder, för att skölja igenom filtret.
- Observera** strypmunstycket i denna slanganslutning.
8. Öppna tankens bottenventil och låt pumpen gå torr. Skölj tanken invändigt och låt pumpen åter gå torr.
 9. Stanna pumpen. Om använda bekämpningsmedel har tendens att täppa till filter och munstycket, tas dessa bort och rengörs nu. Kontrollera om avlagringar har samlats på säkerhetsventilens trycksida för självrensande filter.

Underhåll

Smörjning

Rekommenderad smörjning visas i följande tabeller. Använd följande smörjmedel eller smörjmedel med motsvarande kvalitet:

Smörjställe			Smörjmedel
Kullager		A	Universal Litium fett NLGI No. 2 SHELL RETINAX EP2. CASTROL LMX FETT
Glidlager		B	Litium fett med molebydensulfid och grafit SHELL RETINAX HDM2 CASTROL MOLYMAX
Oljesmörjställen		C	TOTAL Transmission TM SAE 80W/90 CASTROL EPX 80W/90 SHELL SPIRAX 80W/90 MOBIL MOBILUBE 80W/90
Hydrostatisk fläkttransmission			Hydraulolja typ ISO HV 68 SHELL TELLUS 68 CASTROL HYPIN AWH 68 TEXACO RANDO OIL 68
Växellåda			Motor och universalolja SAE 15W40

Lagra alltid smörjmedel på ett rent, torrt och kallt ställe - helst vid en konstant temperatur - för att undvika nedsmutsning och kondensvattenbildning.

Se till att fettpistoler och smörjkannor hålls rena. Rengör alltid smörjkopparna före smörjning.

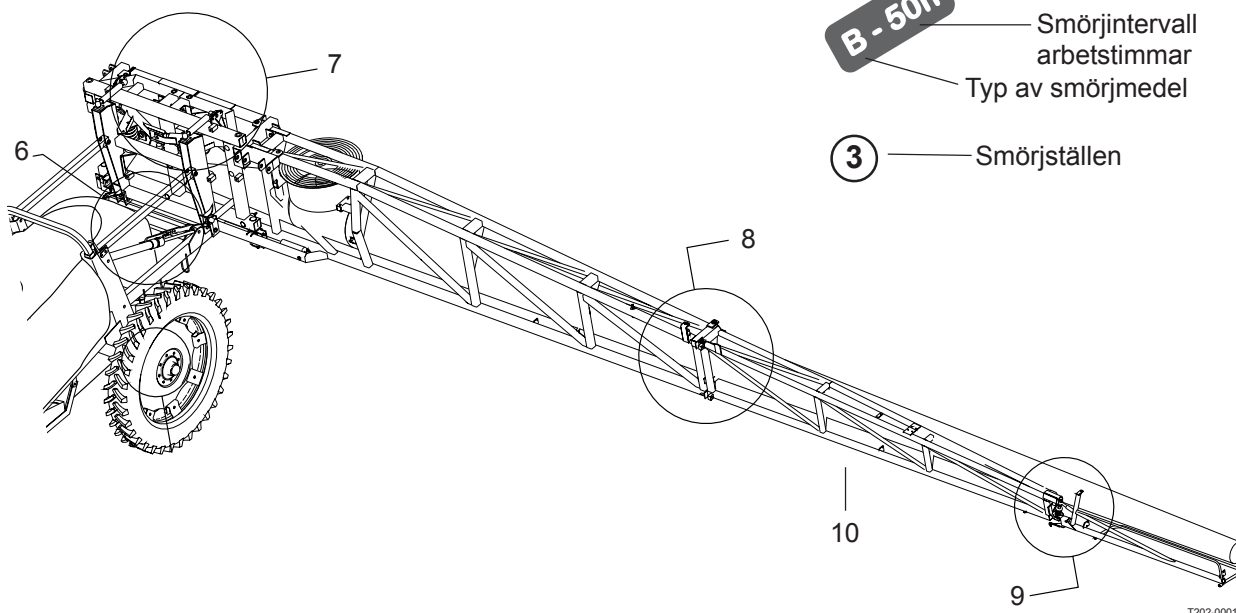
Undvik hudkontakt med smörjmedel under längre perioder.

OBS! Om sprutan tvättats med högtryckstvätt eller när gödselmedel har sprutats, rekommenderas smörjning av samtliga smörjpunkter.

017 S

Position på sprutan

Ramp



B - 50h

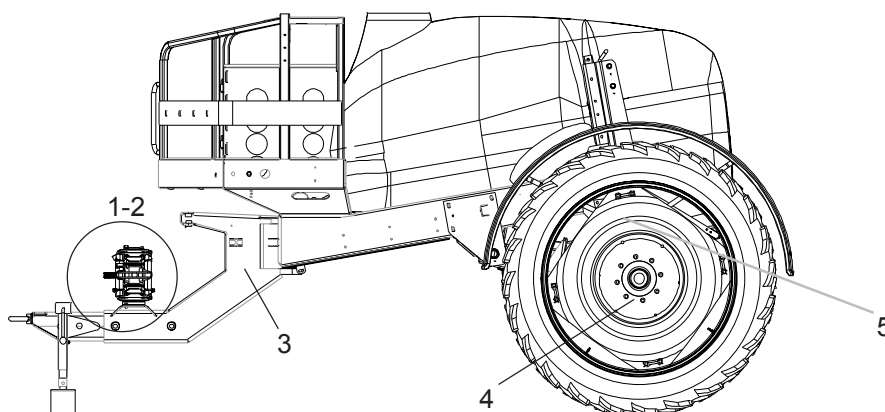
Smörjintervall arbetstimmar
Typ av smörjmedel

3

Smörjställen

T202-0001

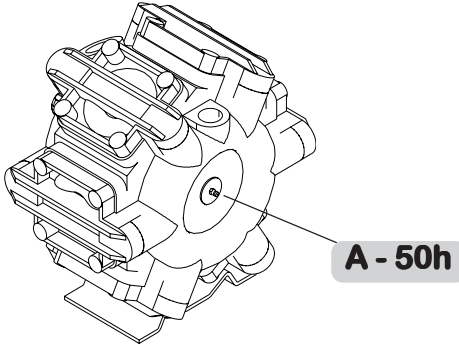
Spruta



T112-0006x

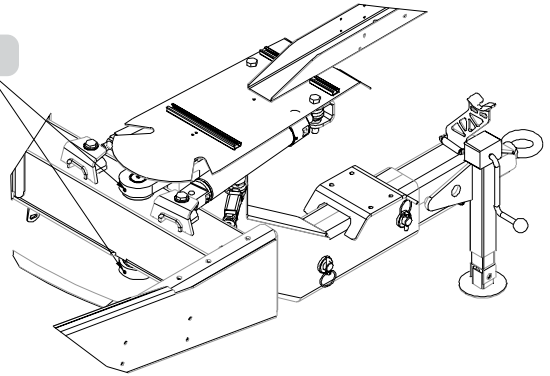
Underhåll

1

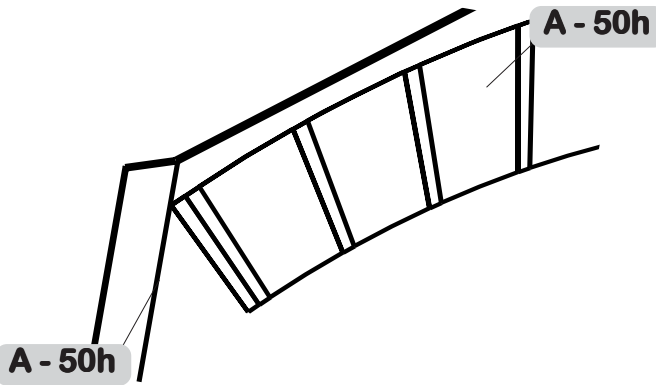


3 Alla modeller

B - 10h

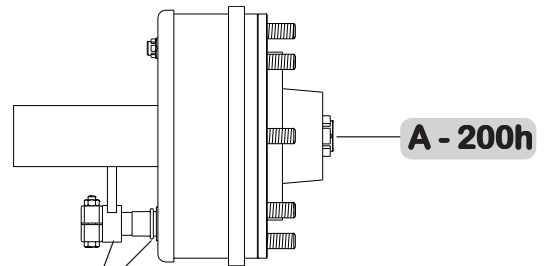


1 Dubbelpump (HCFS endast)



4

C - 50h

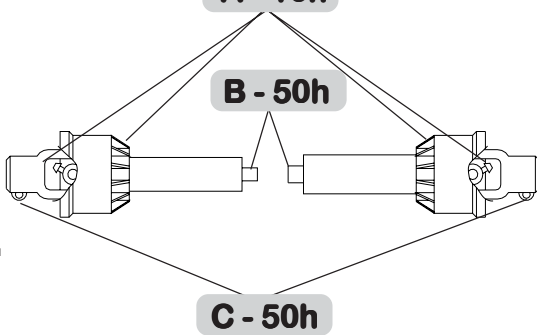


2

A - 10h

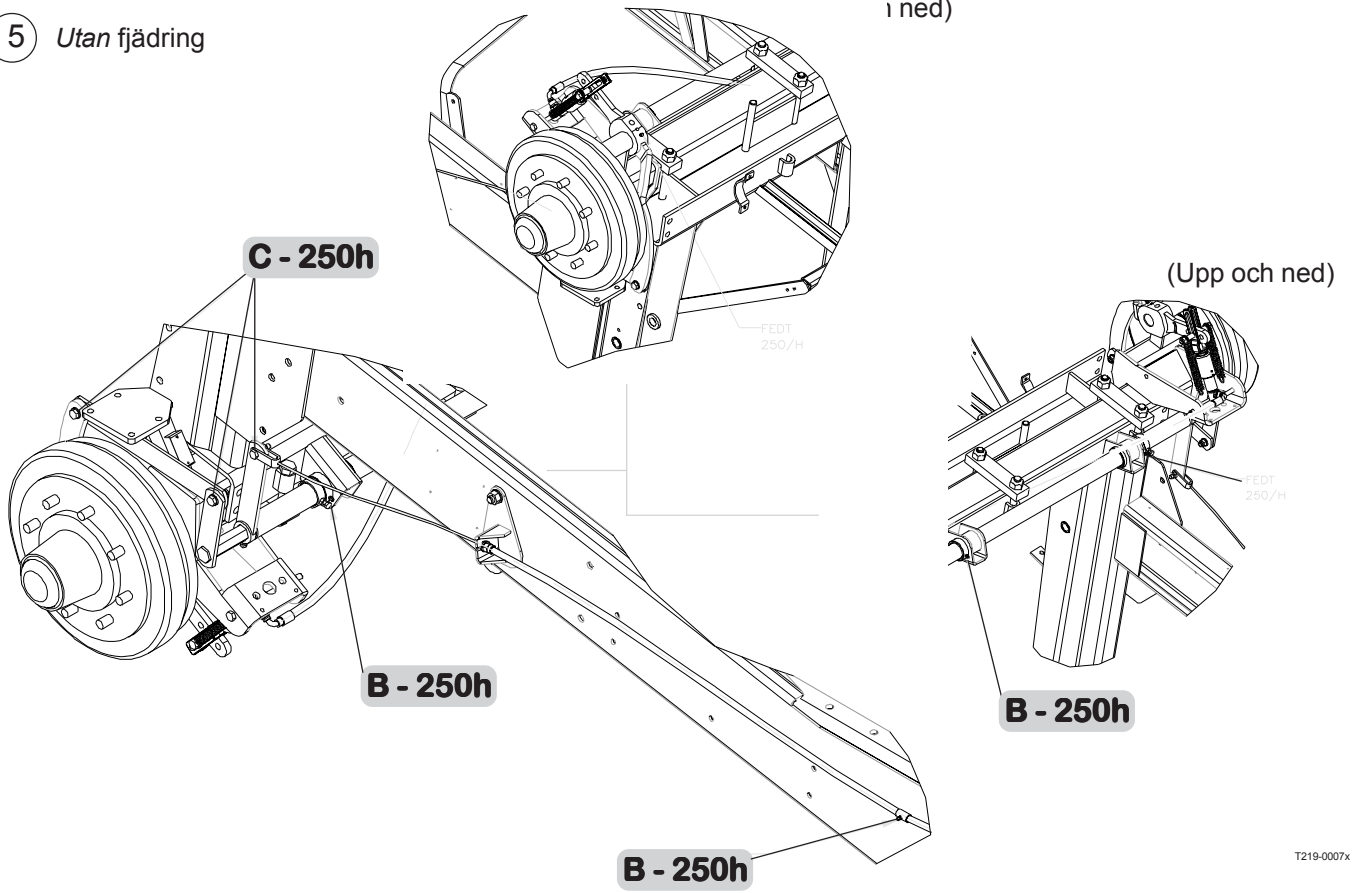
B - 50h

C - 50h



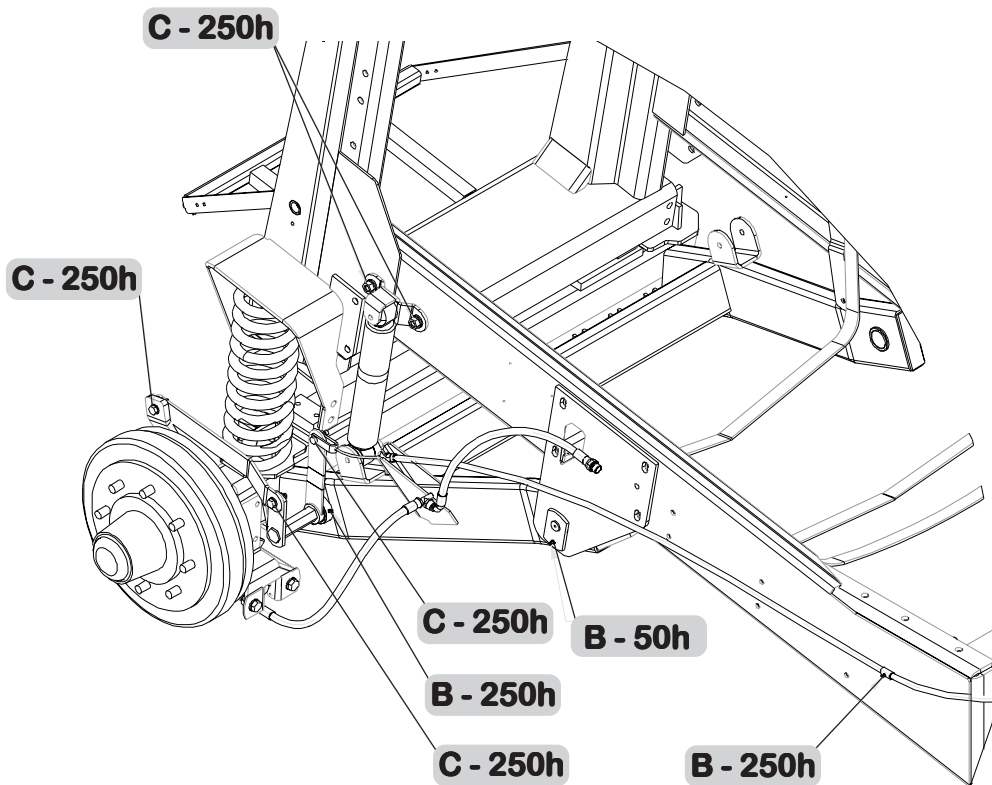
Underhåll

5 Utan fjädring



T219-0007x

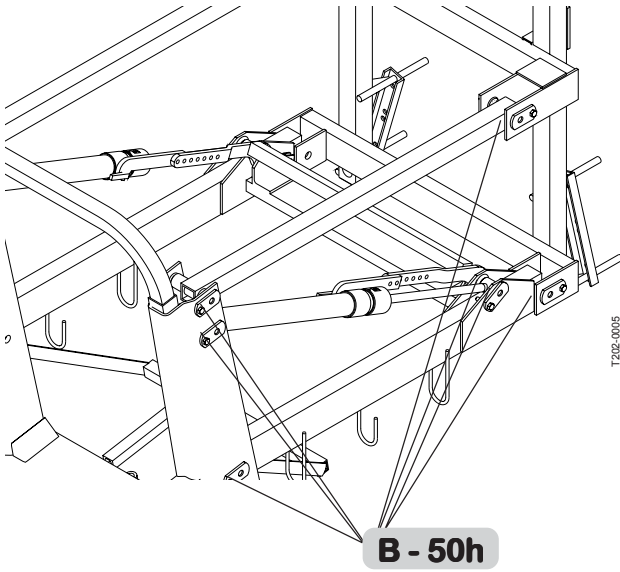
5 Med fjädring



T219-0008x

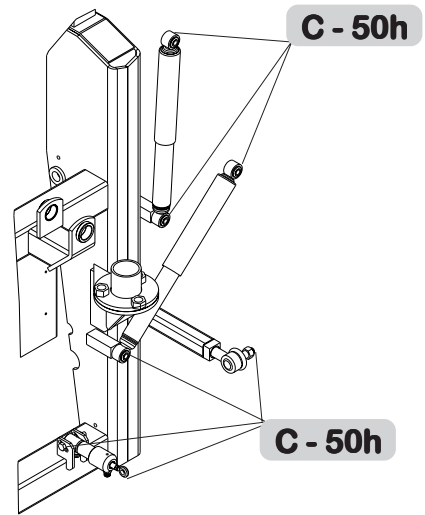
Underhåll

6



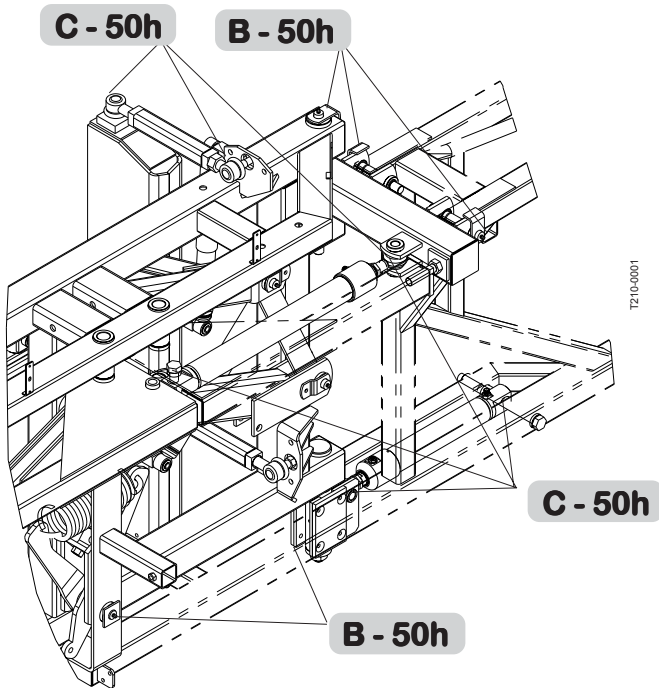
T202-0005

7



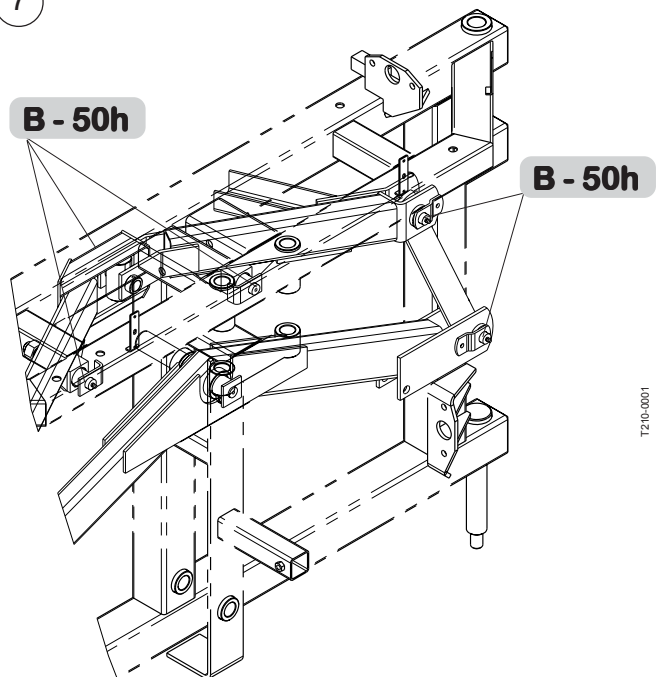
T210-0001

7



T210-0001

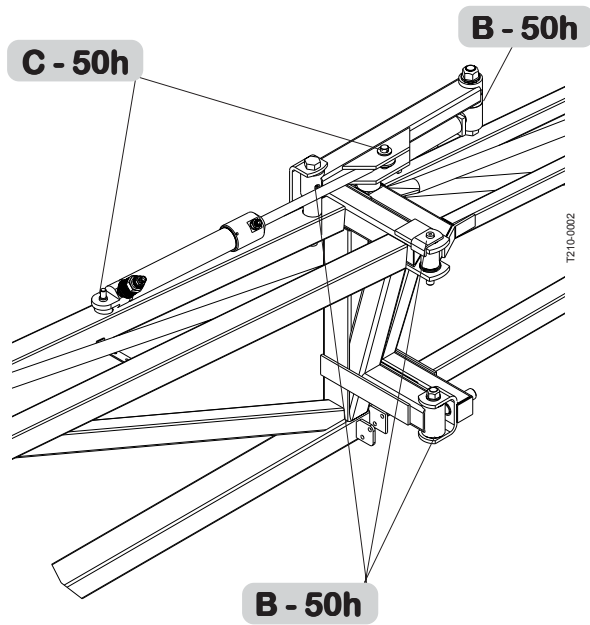
7



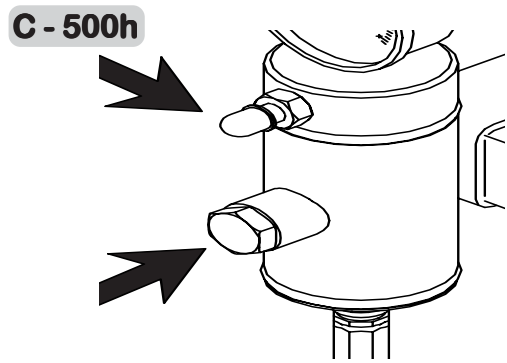
T210-0001

Underhåll

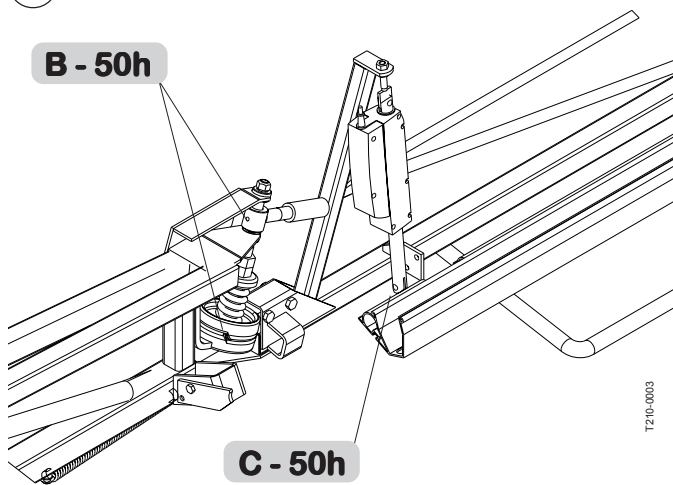
8



10



9



Underhåll

Service och underhållschema

10 timmars service

1. Rengör sugfiltret.
2. Självremsande filter, kontrollera och rengör vid behov.
3. Rampfilter, rengör.
4. Munstycksfilter, rengör.
5. Kontrollera läckage i sprutvätskesystemet.
6. Dränera, luftbromsarnas tryckkärl.
7. Kontrollera bromsarnas funktion (trycklufts- och hydrauliska bromsar).
8. Efterdra bultar (fjädringen endast)

50 timmars service

Utför alla förut beskrivna punkter +

1. Drag åt hjulbultar och muttrar.
2. Kontrollera mot läckor i luftbromssystemet.
3. SELF-TRACK - Kontrollera gastryck i expansionskärlet.
4. Kontrollera däckens ringtryck.
5. Kontrollera kraftöverföringsaxlens skydd och funktion.

100 timmars service

Utför alla förut beskrivna punkter +

1. Fast dragstång, kontrollera/justera

250 timmars service

Utför alla förut beskrivna punkter +

1. Hjullager, kontrollera och justera vid behov.
2. Parkeringsbromsens vajrar, kontrollera nötning/skador
3. Bromsar, kontrollera justering.
4. Luftbromsar, rengöring av filter
5. Hydrauliska bromsar, kontrollera läckage.
6. Hydraulsystemet, kontrollera läckage.
7. Kontrollera expansionskärlet (endast SELF TRACK), oljenivå
8. Slangar och rör, kontrollera skador och korrekt infästning.
9. Justering av rampen

Varje år eller 1000 timmars service (det som inträffar först)

Utför alla förut beskrivna punkter +

1. Hjullager och bromsar, kontrollera.
2. Kraftöverföringsaxel, kontrollera och byt ev. slitna eller skadade delar.
3. Byt av lager - Rampens mitt och innersektion.

Underhåll

Övrig service

Byte av pumpventiler och membran
Byte av kägla i EVC armatur
Kontroll av ventilkäglor i EVC fördelarventil
Byte av bussningar i , ramplyft och dragbom
Byte av bussningar i, dragstång
Luftning av hydraulsystem
Inställning av dämpningstryck styrbara drag (TRACKER)
Kontrollera tryckutjämnare
Nivåmätare justering
Byte av lina i nivåmätare
Byte av tätning i tankens bottenventil
Ramprör och kopplingar
Kraftöverföringsaxel, utbyte av skydd
Kraftöverföringsaxel, byte av knutkors
Justering av 3-vägsventil
Byte av glödlampor
Justering av vajer till Centraltilt- & Pendellåsindikator
Byte av däck



Kontrollera alltid att alla låsmuttrar är åtdragna efter justering.

Underhåll

10 timmars service

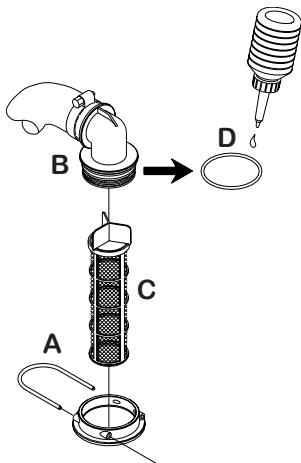
1. Sugfilter

Demontering av sugfiltret:

1. Dra ut låsbygel **A**.
2. Lyft sugslangen **B** från filterhuset.
3. Filtret **C** kan nu tas ut.

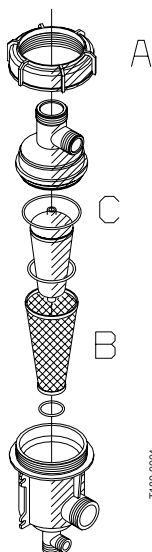
Ihopsättning:

4. Tryck filterstyrningen på plats i änden på filtret.
5. Placera filtret i filterhuset med filterstyrningen uppåt.
6. Försäkra dig om att O-ringen **D** är i god kondition och smord.
7. Sätt tillbaka sugslangen **B** och låsbygel **A**.



2. Självremsande filter

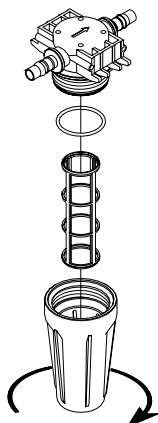
1. Skruva bort muttern **A** och öppna filtret.
2. Kontrollera filternätet **B**, rengör vid behov.
3. Smörj O-ringen **C**.
4. Sätt ihop filtret igen, ge akt på den lilla O-ringen i botten, filtret skall pressa mot den.



3. Rampfilter (om monterat)

Rampen kan vara utrustad med rampfilter, skruva isär filterkopparna för kontroll och rengöring av filtren.

Alternativa filter finns. Se tekniska specifikationer - Filter och munstycken.



4. Munstycksfilter

Kontrollera och rengör.

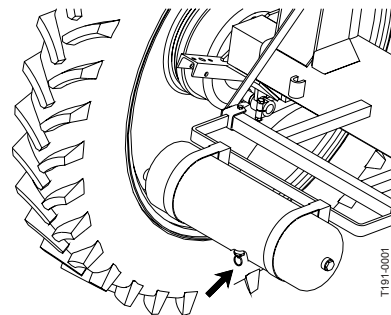


5. Sprutvätskesystem

Fyll med rent vatten, manövrera alla funktioner och kontrollera läckage. Vid kontroll, använd högre tryck än normalt. Kontrollera munstyckenas spridningsbild med rent vatten.

6. Luftbromsarnas tryckkärl

Dränera bort kondensvatten genom dräneringsventilen



7. Bromsar

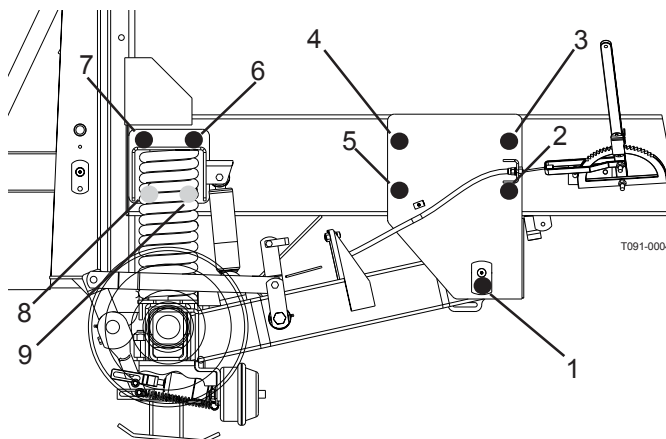
Ansätt bromspedalen och kontrollera bromsarnas funktion.

8. Åtdragning av bultar (fjädring endast)

Kontrollera att dessa 9 bultar - på varje sida av COM-MANDER - är åtdragna. Efterdra om det är nödvändigt. Åtdragningsmoment:

Bult 1 = 24 Nm (Håll emot muttern på baksidan med en skiftnyckel vid justeringen av bult 1).

Bult 2-9 = 280 NM



Bult 8 och 9 är placerade bakom fjädern.

Underhåll

50 timmars service

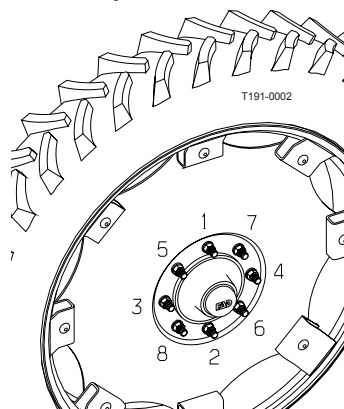
1. Hjulbultar och muttrar

Drag åt hjulbultar och muttrar med följande åtdragningsmoment:

Fälgallrik till nav:
490 Nm

Fälgallrik till fälg:
280 + 30 Nm

Åtdragningsordning:
Se bild (1-8)



2. Tryckluftbromsar

Läckage i luftbromssystemet kontrolleras enligt följande:

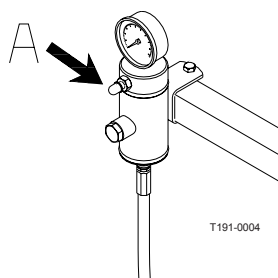
1. Koppla snabbkopplingen till traktorn och fyll sprutans tryckluftstank.
2. Kontrollera läckage när bromsen är frilagd.
3. Ansätt bromsen upp till fullt tryck.
4. Kontrollera läckage när bromsen är ansatt.

3. Expansionskärl (endast SELF TRACK)

Kontrollera lufttrycket i expansionskärl till den hydrauliska dämpningen på tryckmanometern.

Fyll luft genom ventil **A** vid behov.

Lufttryck: 5 bar



4. Kraftöverföringsaxel

Kontrollera kraftöverföringsaxlens mekaniska funktion samt dess skydd. Byt ut skadade delar omedelbart.

5. Däckstryck

Kontrollera att däckens ringtryck stämmer med tabellen nedan:

Rekommenderat däcktryck:

Däcksdimension Profil 95	Rekommenderat däcktryck: i bar	Minimum lastindex A8/A2
230/95 R44 (9.5 x 44)	3.6	134/145
230/95 R48 (9.5 x 44)	3.6	136/147
270/95 R44 (11.2 x 44)	3.6	140/151
270/95 R48 (11.2 x 48)	3.6	142/153
12.4 x 46	3.6	147/158
16.9 x 38	1.6	141/152
18.4 x 38	1.6	147/144
20.8 x 38	1.2	154/151

Chart S 002

VIKTIGT! Vid utbyte av däck använd alltid däck med minst last index som är specificerade i tabellen.



VARNING! Använd aldrig högre ringtryck än vad som specificeras i tabellen. Överfyllda däck kan explodera och orsaka personskador! se avsnitt Underhåll - Byte av däck.

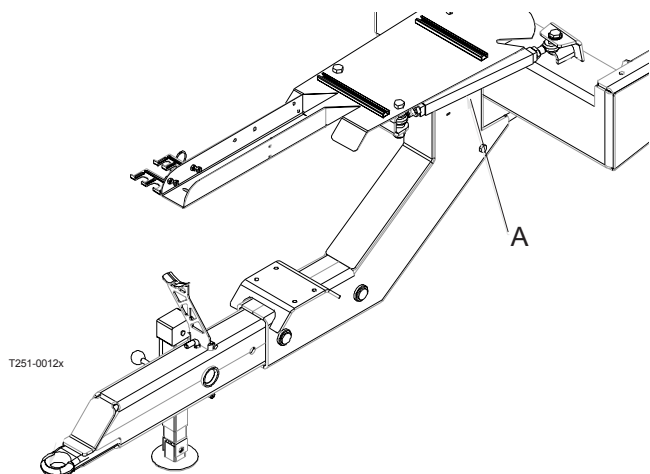
Underhåll

100 timmars service

1. Kontrollera/justera dragstång (endast fast standarddrag)

Om det är för mycket spel i sidled på draget måste det justeras.

Justera på vantskruvarna **A** tills draget är centrerat.



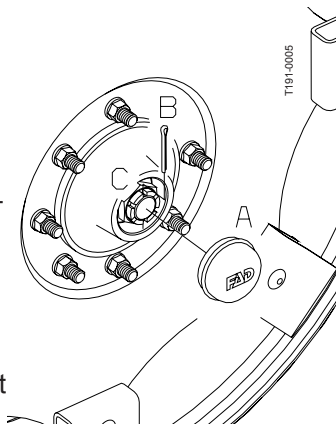
Underhåll

250 timmars service

1. Hjullager

Kontrollera lagerglapp:

1. Placera stoppklossar framför och bakom vänster hjul, lyft upp höger hjul.
2. Tryck och dra på höger hjul för att upptäcka möjligt lagerglapp.
3. Om överdrivet lagerglapp förekommer. Palla upp hjulaxeln för att hindra att sprutan faller av domkraften.
4. Tag bort navkapseln **A** och låssprinten **B**. Roterat hjulet och drag samtidigt åt muttern **C** tills ett lätt motstånd känns när hjulet roteras.
5. Lossa muttern tills det första hålet för låssprinten kommer fram (horisontellt eller vertikalt).
6. Sätt dit en ny låssprint och böj ut ändarna.
7. Fyll navkapseln med nytt fett och pressa fast den vid navet igen.
8. Upprepa samma procedur med vänster hjul.



2. Kontroll av parkeringsbroms

Kontrollera följande:

Parkeringsbromsens spak:

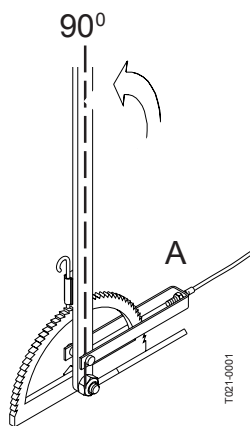
Om den kan dras längre bak än 90° (mittläge), vid användande av en kraft på ca. 25 kg., så bör bromsvajern kortas.

Parkeringsbromsens vajer: när parkeringsbromsen är lossad, så måste vajern slaka; om inte så måste den förlängas.

Korrekt längd: När bromsen är lossad skall vajern vara fast men ändå inte sträckt.

Slakning/sträckning av parkeringsbromsens vajer görs genom justering på muttern **A**.

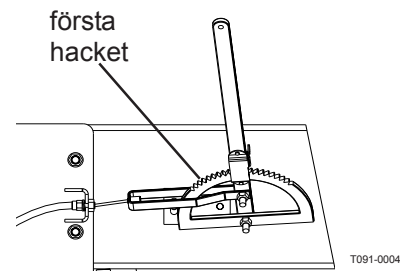
Kontrollera parkeringsbromsens vajrar mot nötning/skador. Byt ut skadade delar.



3. Justering av bromsar

Lyft upp bakänden på COMMANDER Plus från marken. Det rekommenderas att använda två domkrafter, placerade under axeln. Var säker på att COMMANDERN Plus står stabilt och är säkrad innan någon justering görs.

1. Sätt spaken i det första hacket. (se illustration).

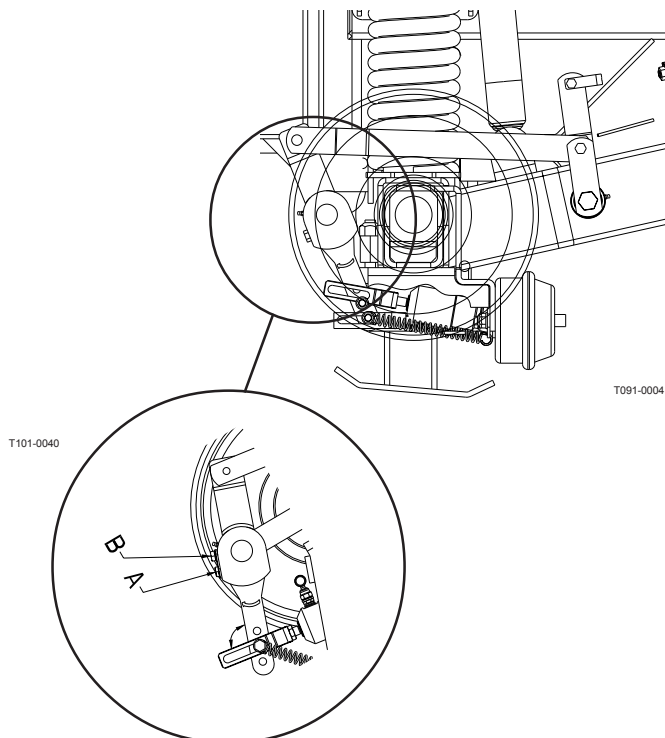


OBS! Följande justeringar måste göras samtidigt på båda bromsarna. Alternera därför vid justeringen mellan vänster och höger broms.

2. Lossa mutter **B**, lyft och knäpp plattan åt sidan.
3. Justera mutter **A** medurs, vrid muttern 90° (1/4 varv) åt gången – alternera mellan vänster och höger broms.

Efter varje 1/4 varv:

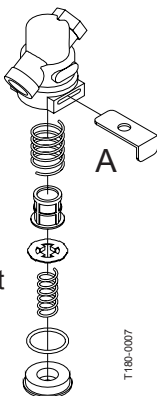
Kontrollera navet genom att rotera det. Fortsätt tills ett lätt motstånd uppnås. Denna justering är klar när båda naven har ett lätt motstånd.



Underhåll

4. Luftbromsar, rengöring av filter (om monterat)

1. Rengör kring luftfilterna och se till att inget lufttryck finns vid filterna genom att koppla bort luftslangarna från traktorn.
2. Håll en hand under luftfiltrets hus och drag ut clip **A**. Filterinsatsen kommer att tryckas ut av fjädern i filterhuset.
3. Rengör filtret, använd vatten och lämpligt lösningsmedel eller tryckluft.
4. Torka delarna och montera i den ordning som visas. Smörj O-ringen med lite siliconsmjörjmedel innan återmontering.



9. Justering av rampen

Se nästa sida.

5. Hydrauliska bromsar

Kontrollera läckage och skador på bromssystemet genom att ansätta bromsen helt och inspektera ledningarna. Byt ut skadade delar.

VIKTIGT! Om bromssystemet har demonterats måste det luftas efteråt.

Luftning av bromssystem:

1. Lossa bromsslängarna på båda bromscylindrarna.
2. Ansätt bromsen tills olja utan luftbubblor kommer ut.
3. Drag åt bromsslängarna innan bromsen släpps.

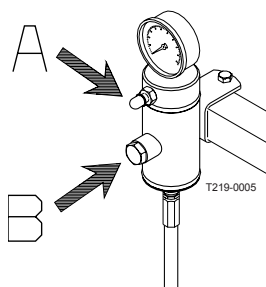
6. Hydraulsystem

Kontrollera att inga läckage förekommer i hydraulsystemet, åtgärda eventuella läckage.

7. Expansionkärl (endast SELF-TRACK)

Kontrollera expansionkärllets oljenivå.

1. Avlägsna först trycket från expansionkärllet, genom ventilen **A**.
2. Tag bort nivåpluggen **B** och kontrollera att oljenivån når upp till nivåpluggen, efterfyll om nödvändigt.
3. Drag åt pluggen och fyll luft till 5 bars tryck.



8. Slangar och rör

Kontrollera alla slangar och rör mot skador och förslitningar samt att alla infästningar är korrekt anslutna. Åtgärda läckage och byt ut skadade delar.

Underhåll

9. Justering av rampen

Efter några dagars användning av sprutan skall rampen justeras enligt följande:

Innan justeringen görs, gå igenom denna checklista:

- Sprutan måste vara smord (se avsnitt om smörjning)
- Traktorn och sprutan måste vara placerade på ett jämnt underlag.
- Rampen måste vara utfälld.
- Reglera centraltilt till mittläge.

Justering av hydraulcylindrarna görs utan tryck i hydraulsystemet.



WARNING! INGEN FÅR BEFINNA SIG UNDER RAMPEN MEDAN JUSTERINGEN UTFÖRS.

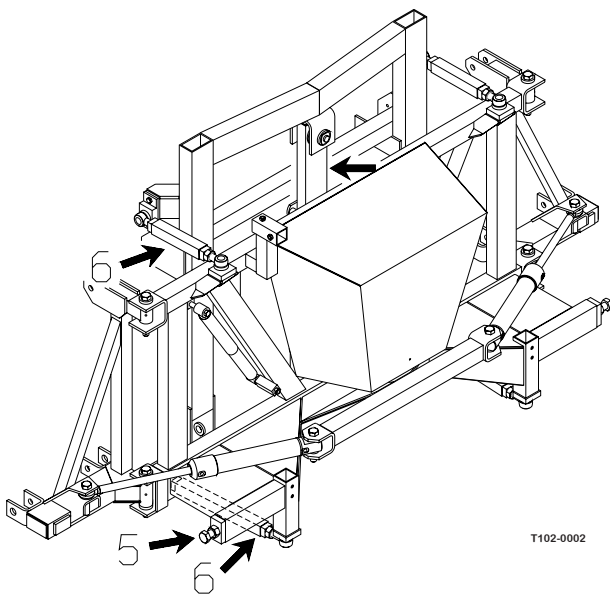
Justering av innersektionernas fällning

Justera inställningsförhållandet mellan innersektion och mittsektion med justeringsskruven **5**.

Justering av pendeldämpning

Rampen måste justeras så att pendelstagen är vertikala.

Se till att stabiliseringsstagen **6**, 2 plus 2 har samma längd. Justera om nödvändigt.



T102-0002



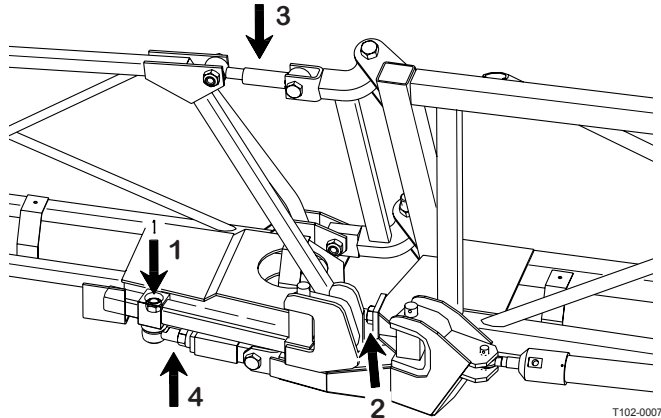
WARNING! Demontera inte alla stabiliseringsstag samtidigt. Rampen kan falla ur dämpningen och orsaka personskador.

Justering av yttersektionernas fällning

Fäll ut yttersektionerna helt och tag bort bult **1** från kullestången.

Justera inner/yttersektionerna gemensamt med justeringsskruvarna **2** och **3**.

Justera längden på kullestången **4**, tills bulten **1** passar – anbringa låsanordningarna igen.

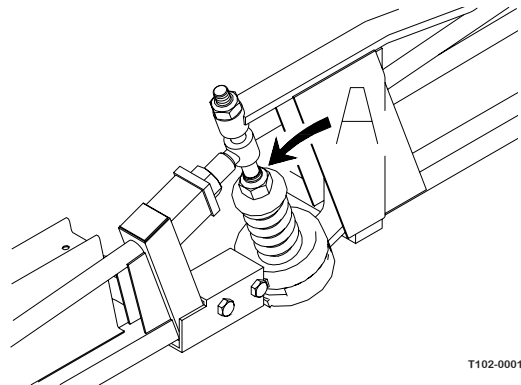


T102-0007

Påkörningsskydd

Påkörningsskyddets uppgift är att förhindra eller minska rampskador om rampen slår i marken eller något föremål.

Justera på skruv **A** tills påkörningsskyddet löser ut vid en kraft av 80 N vid ytterändan. Leden måste vara väl smord innan justeringen påbörjas.



T102-0001

VIKTIGT: Kontrollera att alla låsmuttrar är åtdragna efter justeringen.

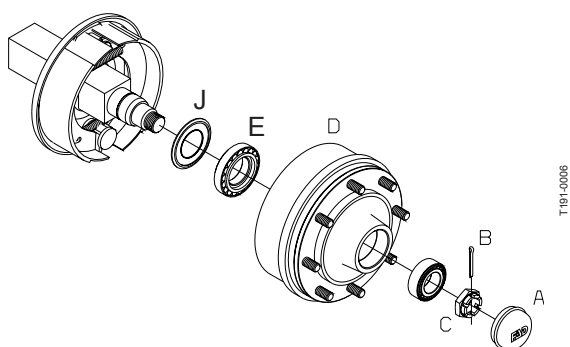
Underhåll

1000 timmars service

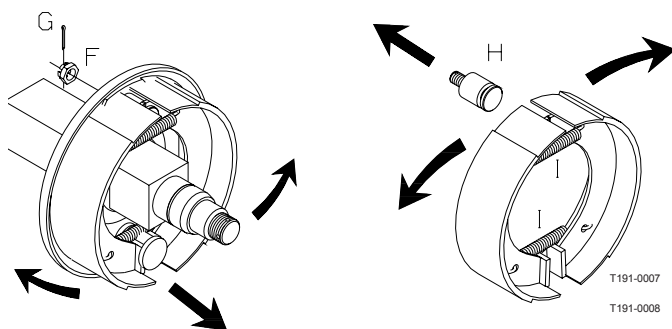
1. Hjullager och bromsar

Kontrollera konditionen på hjullager och bromsdelar enligt följande:

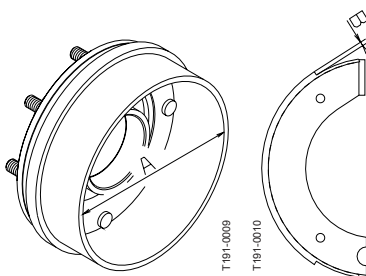
1. Placera stoppklossar framför och bakom vänster hjul, lyft upp höger hjul.
2. Säkra sprutans axel med en pallbock.
3. Demontera hjulet
4. Tag bort navkapseln **A**, saxsprinten **B** och kronmuttern **C**.
5. Tag bort nav och bromstrumma. Använd avdragare om det är nödvändigt.
6. Dammsug eller tvätta bromstrumman **D** med vatten.



WARNING! Bromsdamm kan orsaka allvarliga hälsoproblem! Undvik inandning av bromsdamm, använd andningsfilter! Rengör inte bromsarna med tryckluft! Använd dammsugare eller rengör med vatten för att undvika att bromsdamm blåses omkring.



7. Rengör bromssköldens övriga delar med vatten och torka av dem.
8. Demontera hjullagret **E**, rengör alla delar med avfettningsmedel och torka av dem.
9. Kontrollera bromstrummans diameter och bromsbeläggens tjocklek - byt om det är slitet.



Max. slitage på bromskomponenter, (mm)

Modell	2200/2800	3200/4200
Max. Trumdiameter A	302	402
Min. Tjocklek på bromsbeläggen B	2.0	4.0

VIKTIGT! Den specificerade min. tjockleken på bromsbeläggen är ett absolut minimum och får aldrig underskridas. Byt ut delarna om det kan förväntas att de förslits mer än det tillåtna värdet innan nästa serviceinspektion.

VIKTIGT! Utbyte av bromsbelägg eller bromstrummor måste göras samtidigt på maskinens båda sidor.

OBS! Om bromstrummorna måste tas bort från navet krävs en hydraulpress för att pressa ut hjulbultarna.

10. Tag bort sprinten mellan luftklockan (alt. hydraulkolven) och bromsarmen.
11. Tag bort saxsprinten **G** och muttern **F**, bromssköldens bult **H** och dra bromsbackarna över kammen. Vrid bromsbacksparet för att ta bort bromsbacksfjädrarna **I**. Byt ut bromsbackarna om beläggen är slitna.
12. Smörj in de rörliga delarna med lite kopparpasta, montera bromsbackarna och returfjädrarna igen.



WARNING! Undvik att olja, fett eller kopparpasta kommer i kontakt med bromsbelägg eller bromstrummor.

13. Sätt dit delarna, börja med ankarbulten. Drag sedan isär bromsbackarna och skjut dem över kammen. Drag åt ankarbultens låsmutter och sätt dit en ny saxpinne. Sätt tillbaka bromsarmens sprint.
14. Kontrollera hjullagren, byt ut om de är slitna.
15. Sätt ihop hjullagret och navet, använd en ny tätningring **J**.
16. Fyll lagren och navet med nytt fett innan delarna monteras på axlen.
17. Sätt dit kronmuttern. Rotera navet och dra åt tills ett svagt rotationsmotstånd känns.
18. Lossa muttern igen tills den först skåran passar med saxsprintens hål i axlen.

OBS! Axeln har ett horisontellt och ett vertikalt hål. Använd det första som passar med mutterns skåra när denna lossas.

19. Sätt dit en ny saxpinne och vrid ut ändarna.
20. Fyll navkapseln med nytt fett och pressa fast den ordentligt i navet.
21. Justera bromsarna enligt beskrivning i avsnitt "200 timmars service".
22. Montera hjulet igen och dra åt hjulmuttrarna. Se avsnitt "50 timmars service". Drag åt bultarna till hälften av det specificerade momentet först, sen till fullt moment enligt dragschemat.
23. Efterdra igen efter 10 timmars arbete. Kontrollera åtdragningsmomentet varje dag tills det är stabilt.

Underhåll



VARNING! Om du ej känner dig helt säker på hur du skall gå tillväga vid byte av hjullager eller bromsbelägg, kontakta den auktoriserade Hardi verkstad.

2. Kraftöverföringsaxel

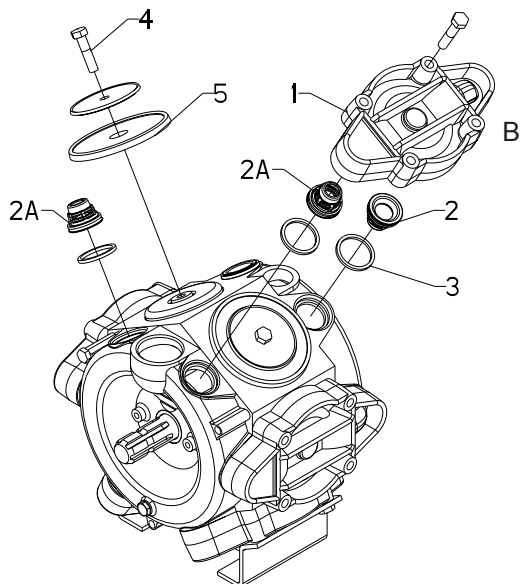
Kontrollera skyddets lagring, byt skadade delar. Vid byte av skyddets lagring se avsnitt "Utbyte av kraftöverföringsaxelns skydd"

Underhåll

Övrig service

Service och renoverings intervall för följande punkter beror mycket på under vilka förhållanden sprutan arbetar och är därför ej möjliga att inordna i serviceschemat.

Byte av ventiler och membran



T261-0001

Renoveringssatser till membranpumpar
(ventiler, packningar, membran m.m.)

Pump modell	HARDI artikel nr
363	750342
463	750343

Ventiler

Ventilhuset **1** monteras av. Innan byte av ventiler **2** skall man vara uppmärksam på hur ventilerna sitter så att man sätter tillbaka dem rätt.

OBS! Om specialventil med vit märkning **2A** används. Skall den placeras i den visade ventilöppningen.

Det rekommenderas att montera nya ventilpackningar **3** vid byte eller kontroll av ventilerna.

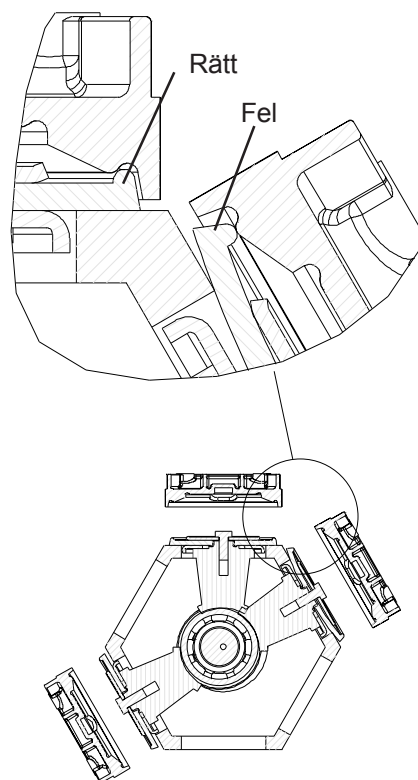
Membran

Membranbult **4** och dragsko monteras av. Membran **5** kan nu bytas. Om det har kommit vätska i vevhuset, måste man smörja pumpen med rikligt av fett. Kontrollera också så att dräneringshållet i botten av pumpen inte är blockerat. Återmontera med följande moment. Drag skruvarna i korsvis ordning.

Pump modell	Membranlock Nm	Membran bult Nm
363	90	90
463	90	90

1 Nm = 0.74 lbft

VIKTIGT! Innan åtdragningen görs av de 4 bultarna i membranlocket **B** måste membranerna ha rätt position mellan centrum och topp för att garantera tätning mellan pumphuset och membranlocket. Vrid vevstaken om det är nödvändigt.



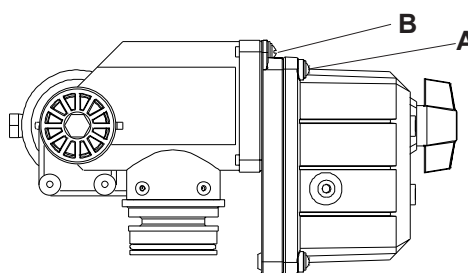
T192-0005x

Byte av kägla i EVC armatur

Om det uppstår problem med att bygga upp ett tillräckligt tryck eller om trycket varierar upp och ner, kan det vara nödvändigt att byta kägla och cylinder. HARDI reservdelssats finns för detta byte.

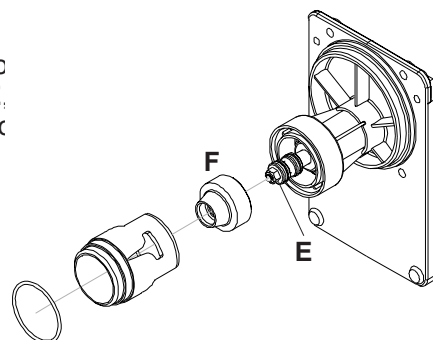
Artikel nr. : 741293 (växel 1/150 grönt vred) eller 740994 (växel 1/300 gult vred).

1. Skruva loss 4 x skruv **A** och tag bort huset.
2. Skruva loss 4 x skruv **B**.



T192-0037x

3. Byt cylinder **C**
4. Lossa mutter **E**.
5. Montera ihop i c



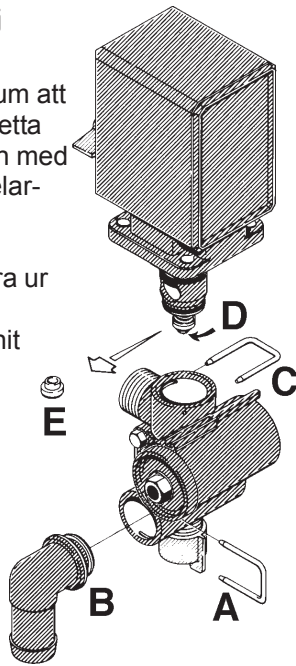
Underhåll

Kontroll av ventilkäglor i EVC fördelarventiler

Kontrollera med jämna mellanrum att fördelarventilerna är täta. Gör detta genom att spola igenom sprutan med rent vatten och öppna alla fördelarventilerna.

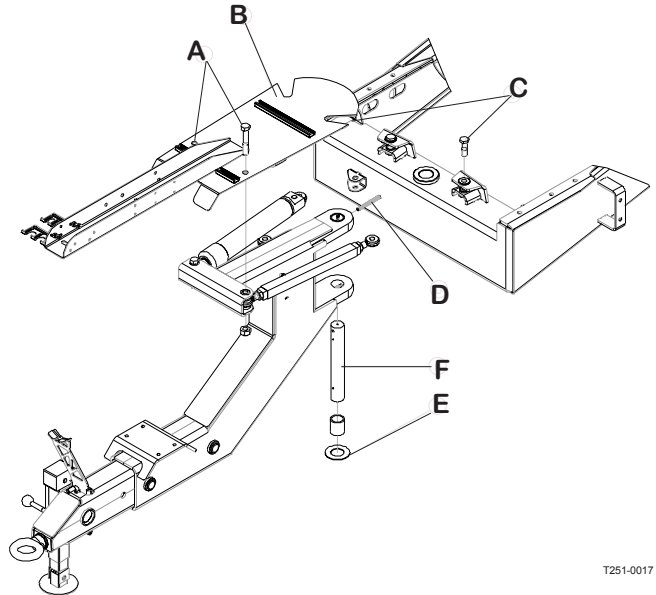
Demontera låsklämma **A** och dra ur slang **B** från kompensationsventilerna. När vätskan har runnit ur kompensationshuset skall det under sprutning inte komma mer vätska här. Vid läckage skall ventilkägglorna **E** bytas.

Demontera låsklämma **C** och lyft motorn ut ur ventilhuset. Demontera skruv **D** och byt ut ventilkägglorna **E**. Återmontera delarna i motsatt ordning.



Byte av dragbomens bussningar (alla TRACKER modeller)

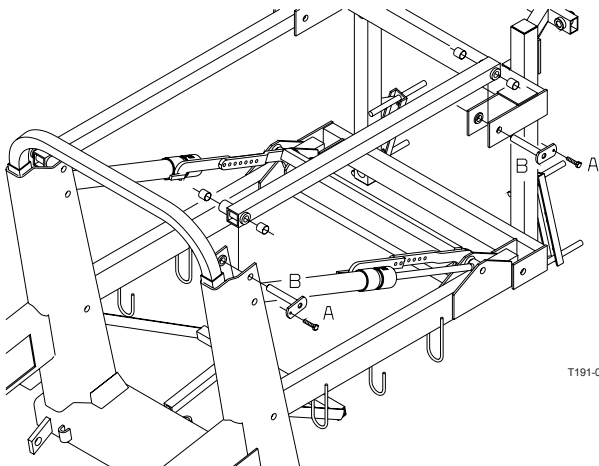
Om onormalt spel uppstår i dragbomens leder måste bussningarna bytas.



T251-0017

Byte av bussningar i ramplyften

Bussningarna skall bytas innan de är helt utslitna (annars skadas även omgivande delar).



T191-0012

1. Koppla sprutan till en traktor och fäll ut rampen i arbetsläge.
2. Lyft rampmittramen med en lyftutrustning och säkra när paraliftens armar är avlastade.
3. Tag bort skruvarna **A** och dra ur sprintarna **B** på en av de övre parallellarmarna och byt ut bussningen.
4. Återmontera armen.
5. Upprepa på den andra övre armen.
6. De undre armarna måste kopplas loss samtidigt. Bytt bussningarna, återmontera och smörj alla smörjnipllar.
7. Tag bort lyftanordningen igen.

1. Placera stoppklossar framför och bakom båda hjulen.
2. Lyft upp chassit och säkra ordentligt med pallbockar.
3. Om inte SELF TRACK modell: Tag bort förlängningen på draget för att reducera vikten på draget.
4. Lossa de två bultarna **A** och fäst fast fästet **B** för att hålla det i rätt position (t.ex. med ett rep som fästes i plattformens räcke).
5. Utan att koppla bort hydraulsystemet, demonteras hydraulcylindrarna från draget genom att lossa sprintarna **C**.
6. Sätt stöd under dragbomen och tag bort pinnbultarna **D**, bricka **E** och sprinten **F**.
7. Skjut dragbomen åt sidan och säkra den.
8. Pressa ut de utslitna bussningarna och sätt dit nya.
9. Montera dragbomen i omvänd ordning.
10. Smörj genom smörjniplarna och tag bort domkraft och pallbockar.
11. Montera förlängningen på draget igen och ställ sprutan på stödfoten.

Underhåll

Luftning av hydrauldämpningssystem (SELF TRACK)

Följande luftningsprocedur kräver en speciell luftningssats, HARDI best.nr. 720725.

1. Placera sprutan på stödbenet så att draget är fritt från traktorn och kolvarna kan arbeta fritt,
2. Släpp trycket ur expansionskärlet och tag bort hydraulslangen.

OBS! plugga slangen. Om detta förbeses kan tryckmätaren skadads.

3. Montera de två testslangarna i tryckmätaruttagen på kolvarna (bak på track system).
4. Sväng track systemet från en sida till den andra ca. 10 gånger (med fullt utslag).
5. Lossa pluggen mycket försiktigt för att släppa ut luft ur systemet.
6. Montera hydraulslangen på expansionskärlet.
7. Tag bort nivåpluggen och använd traktorns hydraulik för att försiktigt fylla på ren olja i expansionskärlet, fyll olja tills oljenivån når nivåpluggen.
8. Montera nivåpluggen och fyll expansionskärlet med luft till ett lufftryck på 5 bar.
9. Montera 0-400 bar tryckmätare på uttaget på kolven. Justera överströmningsventilen till ca. 40 bar.

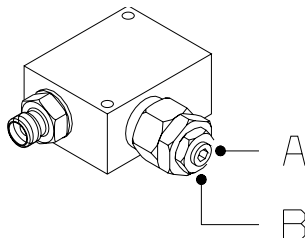
På plant underlag är det möjligt att arbeta med ett lägre öppningstryck. Detta ger en mer känslig reaktion men det kan också resultera i att sprutan kan svänga vid körning på kupperad mark och vid körning med hög hastighet.

Inställning av dämpningstryck

Dämpningssystemets överströmningsventil är från fabriken inställd på öppning vid Ca 40 bars tryck, vilket är lämpligt under de flesta förhållanden.

Om dämpningen verkar för mjuk eller för hård, kan den justeras med de visade skruvarna.

Koppla manometern till kopplingarna och kontrollera att övertrycket är lika inställt på bägge sidor.



A = Justeringsskruv
B = Låsmutter

OBS! För lågt tryck förorsakar en krängande spruta, för högt tryck påverkar traktorns vridmoment.

Stötdämpare

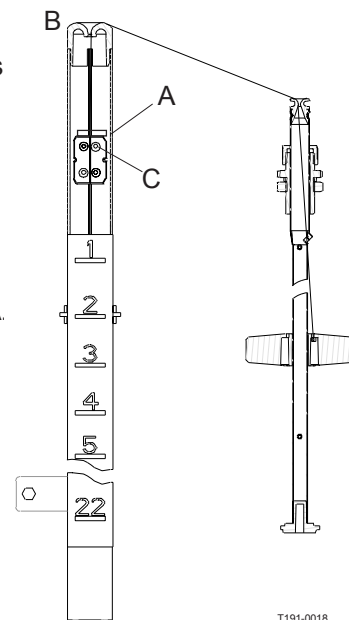
Stötdämparna skall bytas ut om de förlorar sin effekt eller om de börjar läcka olja.

Nivåmätare

Mätaren bör kontrolleras regelbundet.

När behållaren är tom, skall flottören ligga på stångens stoppstift och o-ringen på indikatorn skall befinna sig vid översta positionslinjen **A**.

Om det är avvikelser, dra ut propp **B**, lossa skruvarna **C**, och linans längd regleras.



T191-0018

Utbyte av nivåmätarens vajer

Om vajern till nivåmätaren ska bytas måste nivåmätars-tången demonteras enligt följande:

1. Tag bort bottenventilen (se avsnitt "tankens bottenventil") och lossa fattningen som håller nivåregleringsstången på plats.
2. Tryck ner stången genom bottenventilen tills den är fri från tanktaket.
3. Stången kan nu tas ut genom påfyllningshålet.



FARA! Försök aldrig att kliva ner i tanken - nivåmätarstången kan tas bort från utsidan av tanken.

Utbyte av tätning i tankens bottenventil

Om tankens bottenventil läcker, byt tätningar på följande sätt.



FARA! Försök aldrig att kliva ner i tanken - delarna kan bytas från tankens undersida.



WARNING! Använd ögon/ansiktsmask vid borttagande av bottenventilen!

1. Försäkra dig om att sprutan är tom och rengjord.
2. Ventilen måste vara stängd och snöret skall vara slakt.

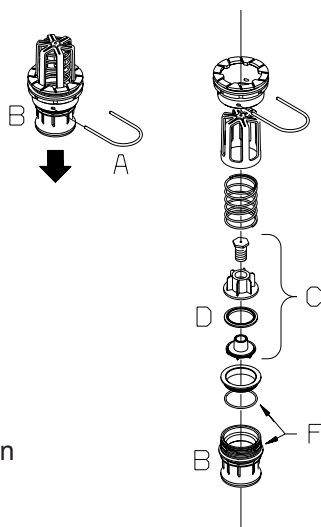
Underhåll

3. Dra ut låset **A** drag ner anslutningsdelen **B**. Alla ventilens delar kan nu tas ut.

4. Kontrollera om snöret och ventilkägglans delar **C** är slitna. Byt tätningen **D**.

5. Byt sätet **E** och montera ventilens delar igen. Smörj O-ringarna **F** innan montering sker.

6. Tryck in låset **A**.



T191-0016

OBS! Kontrollera ventilens funktion med rent vatten innan sprutmedel fylls i tanken.

Ramprör och kopplingar

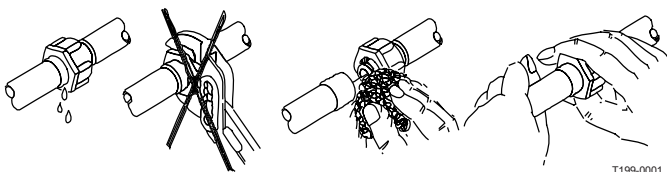
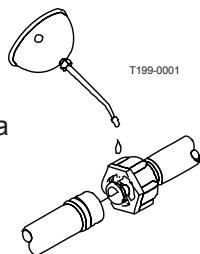
Dålig tätning beror troligtvis på:

- saknad O-ring eller packningar
- skadade eller felaktigt monterade o-ringar
- torra eller deformerade o-ringar
- orenheter

Vid eventuella otätheter:

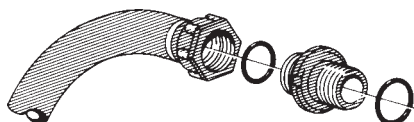
Spänn **ICKE**. Demontera, kontrollera o-ringens eller packningens tillstånd och position. Rengör, smörj och montera rampröret igen.

O-ringens skall smörjas **HELA VÄGEN RUNT** före montering. Använd ej mineralbaserat smörjmedel.



Rörtätningar där O-ringens kläms mellan röret och fatningen åtdrages för hand.

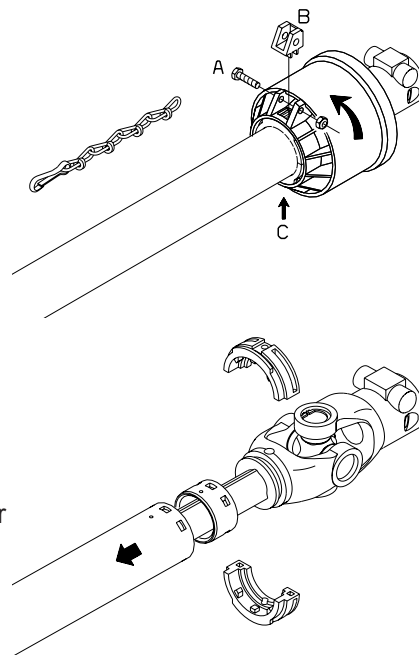
En liten skiftnyckel kan användas vid åtdragning av anslutningar med sättestätningar.



T199-0002

Utbyte av kraftöverföringsaxelns skydd

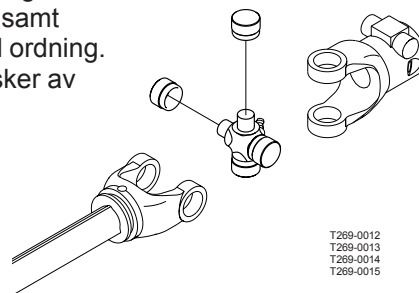
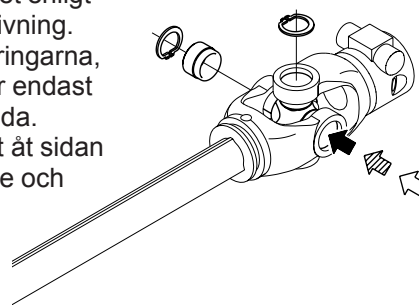
1. Demontera bult **A**, lås **B** och smörjnippel **C**. Vrid knutskyddet ett 1/4 varv och dra det baklänges.
2. Demontera de syntetiska lagerhalvorna och skyddsroret.
- 2a. Demontera den inre bussningen från skyddsroret.
3. Montera ihop axeln igen i omvänd ordning, använd nya delar om det är nödvändigt. Kom ihåg att montera kedjan igen.
4. Smörj lagringarna.



Använd endast HARDI original reservdelar vid service av kraftöverföringsaxeln.

Utbyte av knutkors

1. Demontera skyddet enligt föregående beskrivning.
2. Demontera segerringarna, vissa knutkors har endast segerring på en sida.
3. Pressa knutkorset åt sidan - använd hammare och dorn om det är nödvändigt.
4. Demontera nållagerskålarna och knutkorset kan tagas bort.
5. Tag försiktigt bort lagerskålarna på det nya korset samt montera i omvänd ordning. Innan montering sker av nållagerskålarna, kontrollera att nållarna sitter rätt. Undvik damm och smuts i de nya lagren.



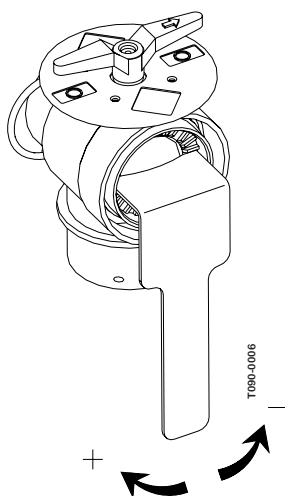
T269-0012
T269-0013
T269-0014
T269-0015

Underhåll

Justering av 3-vägsventil

MANIFOLD ventilen kan justeras om den är för hård att manövrera - eller för lös (= läckage).

Använd ett verktyg och justera den tandade ringen inuti ventilen som det visas på bilden.



Byte av glödlampa

Översikt över glödlampor som behövs.

Baklampa, HELLA		
Funktion	Glödlampa (DIN)	Volt / Watt
Baklykta	R5W	12V / 5W
Stopplykta	P21W	12V / 21W
Blinkers	P21W	12V / 21W
Baklampa kombi, GEKA (Med varningsskylt)		
Funktion	Glödlampa (DIN)	Volt / Watt
Baklykta	R5W	12V / 5W
Stopplykta	P21W	12V / 21W
Blinkers	P21W	12V / 21W
Positionsskylt, fram	(GEKA)	12V / 5W
Ramp och arbetsbelysning		
Funktion	Glödlampa (DIN)	Volt / Watt
Rampbelysning	H3	12V / 55 W
Arbetsbelysning	124 98	12V / 21W
Nummerplåtslampa, HELLA		
Funktion	Glödlampa (DIN)	Volt / Watt
Nummerplåtslykta	R10W	12V / 10W
Sidmarkeringslampa combi (endast DK)		
Tryck ut lampkupan försiktigt från gummihuset för att byta glödlampen.		
Funktion	Glödlampa (DIN)	Volt / Watt
Sidmarkeringslampa combi Lampa vit, röd, gul	R5W	12V / 5W

Chart S 039

Byte av glödlampa

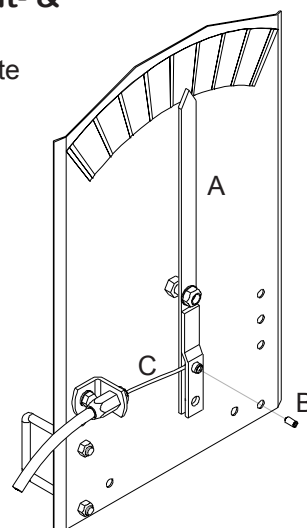
1. Stäng av belysningen
2. Lossa skruvarna på lampan och tag bort skydd och lins.
3. Tag bort glödlampen.
4. Montera en ny glödlampa, och montera skyddet igen, dra åt skruvarna.

OBS! Om det är halogenlampor, ta inte på glödlampans glas med fingrarna tag endast i sockeln på lampan. Den naturliga fuktigheten i huden gör att lampan går sönder när belysningen slås på. Använd alltid en ren trasa eller servett vid hantering av halogenlampor.

Justering av centraltilt- & pendellåsindikator

Om positionen på visaren inte indikerar rätt position av rampen, kan visare **A** justeras.

1. Lossa den lilla bulten **B** så att vajer **C** kan justeras.
2. Placera visare **A** i rätt position och drag åt bult **B** mot vajer **C** igen.



T112-0008x

Underhåll

Byte av däck

Vid däckbyten rekommenderas anlitan­de av en däcksspecialist. Följande rekommendationer skall följas:

1. Rengör och inspektera alltid fälgen innan montering.
2. Kontrollera alltid att fälgdiametern stämmer exakt med den fälgdiameter som är ingjuten i däckssidan.
3. Inspektera alltid att däckets insida är fri från penetre­rade objekt, skärskador eller andra skador. Skador som går att reparera skall åtgärdas. Däck med oreparerbara skador får aldrig användas.
4. Kontrollera också att insidan är fri från smuts eller andra föremål innan slangen läggs i.
5. Använd alltid rekommenderade innerslangstorlekar. Vid däckbyte skall alltid innerslangen bytas.
6. Smörj alltid däcksklinchens anläggningsyta och fälglänsen med däcksmörjmedel eller likvärdigt antikorrisionssmörjmedel innan montering sker. Använd aldrig petrolumbaserade smörjmedel därför att de kan orsaka skador på däck­et. Används rätt smörjmedel eliminer­as risken att däck­et att slirar på fälgen.
7. Vid däcksmontering, använd alltid de specialverktyg som däck­leverantören rekommenderar.
8. Försäkra dig om att däck­et är centrerat och att däcksklinchen ligger perfekt an mot fälglänsen, annars riskeras att kanttråden slits av.
9. Fyll däck­en till 100 -130 kPa (1-1,3 kP/cm²) kontrol­lera därefter att båda klincherna ligger an korrekt mot fälglänsarna, om inte släpp ut luften och justera. Är däck­et korrekt monterat på fälgen vid 100 - 130 kPa öka trycket till 250 kPa (2,5 kP/cm²) tills däck­et sitter perfekt på fälgen.
10. Överskrid aldrig det maximala ringtryck som är ingjutet på däckssidan.
11. Efter montering justera till det av tillverkaren rekommenderade ringtrycket. (Originaldäck se avsnitt "Däckstryck").
12. Använd aldrig slang i "tubeless" däck.



WARNING! Förbiseende av monteringsanvisningarna kan leda till bristfällig anliggning mellan däck och fälg. Vilket kan orsaka däck­sprängning med allvariga personskador eller dödsfall som följd.

Montera eller använd aldrig skadade däck eller fälgar!

Användande av skadade, skeva, brustna, svetsade eller lödda fälgar är ej tillåtet.

Underhåll

Vinterförvaring

När sprutsäsongen är slut bör man lägga lite extra tid på service av sprutan innan den ställs in för vinterförvaring.

Lämnas sprutmedelsrester kvar i sprutan under en längre period kan livslängden för vissa delar förkortas.

Vinterförvaringsprogram

För att bevara sprutan i god kondition och för att skydda dess komponenter, utför följande vinterförvaringsprogram:

1. Rengör sprutan fullständigt - invändigt och utvändigt - vilket beskrivs under "Rengöring av sprutan". Kontrollera att alla ventiler, slangar och övrig utrustning rengörs med rengöringsmedel samt att de sköljs med rent vatten efteråt, så att inga kemikalierester lämnas kvar i sprutan.
2. Byt ut skadade tätningar och täta eventuella läckor.
3. Töm sprutan helt och låt pumpen arbeta några minuter. Manövrera alla ventiler och vred så att största möjliga vattenmängd avlägsnas från sprutans vätskesystem. Låt pumpen gå tills det kommer luft ur alla munstyckena. Glöm ej tömning av renspolningstank och färskvattentank.
4. Häll Ca 50 liter glykolblandning med lämpligt blandningsförhållande, beroende vintertemperatur, i tanken.
5. Starta pumpen och manövrera alla ventiler och funktioner på MANIFOLD, armatur, preparatpåfyllare etc. se till att glykolblandningen cirkulerar i hela sprutvätskesystemet. Öppna och stäng armaturens huvudventil och fördelarventiler så att blandningen även sprutas genom munstyckena. Försäkra dig om att glykolblandningen säkert kommer öven ut till yttersta munstyckena, det första som kommer är vattnet från slangarna. Glykolblandningen skyddar även O-ringar, tätningar, pumpmembran etc. från uttorkning.
6. Smörj alla smörjställen enligt smörjschemat oavsett smörjintervall.
7. När sprutan är torr åtgärda eventuella lackskador, genom att skrapa bort rost, rostskydda samt bättra på lackeringen.
8. Tag bort de glycerinfyllda manometrarna och förvara dem frostfritt. Låt dem stå vertikalt under lagringsperioden.
9. Behandla alla metalldelar med ett tunt lager rostskyddsolja (ex. SHELL ENSIS FLUID, CASTROL RUSTILLO eller liknande). Undvik applisering på gummidelar, slangar och däck.

10. Fäll in rampen i transportläget och släpp hydraultrycket i alla hydraulfunktioner.
11. Alla elektriska pluggar och kontakter skall lagras i torra plastpåsar för att skydda dem från fukt, smuts och korrosion.
12. Tag bort alla kontrollboxar och displayer från traktorn, lagra dem på ett torrt och rent ställe (inomhus).
13. Torka av hydraulslangarnas snabbkopplingar och sätt på skyddskåporna.
14. Smörj med fett in alla hydraulstänger som ej är helt indragna i cylindern, för att skydda mot korrosion.
15. Palla upp sprutan för att skydda mot fuktskador och deformation av däcken. Däcksglans kan appliceras på däcksidorna för att skydda gummit.
16. Dränera kondensvatten ur tryckluftbromsens tank.
17. För att skydda sprutan mot smuts kan den täckas med en presenning. Sörj för god ventilation för att hindra kondensbildning.

lordningsställande efter vinterförvaring.

Efter vinterförvaringsperioden skall sprutan förberedas inför kommande sprutningssäsong, enligt följande:

1. Tag bort skyddet.
2. Tag bort hjulaxlens stöd och justera däckens ringtryck.
3. Torka bort fett från hydraulstängerna.
4. Montera manometrarna igen, täta med gängtejp.
5. Koppla sprutan till traktorn, även el och hydraulik.
6. Kontrollera alla hydraul- och elfunktioner.
7. Töm glykolblandningen ur tanken (kan sparas i en hink för nytt frostskydd vid ny frostrisk).
8. Rensa hela sprutvätskesystemet genom att pumpa rent vatten genom systemet.
9. Kontrollera sprutans samtliga vätskefunktioner med rent vatten i tanken.
10. Kontrollera parkering- och färdbrömsens verkan. Observera att bromsverkan kan vara reducerad p.g.a. rost i bromstrummorna. Bromsa alltid med ett lågt bromstryck tills trummorna är rena.

Felsökning

Driftstörningar

Vid de tillfällen driftstörningar förekommer är det erfarenhetsmässigt alltid samma faktorer som spelar in:

1. Även en mindre otäthet på pumpens sug sida nedsätter pumpens kapacitet eller gör att den ej suger alls. Enklast syns detta på att luftbubblor kommer via returen in i tanken.
2. Igensatta sugfilter kan hindra uppsugning så att pumpen ej arbetar tillfredställande.
3. Igensatta tryckfilter medför orsakar ökat tryck vid manometern men tryckfall i munstyckena.
4. Föroreningar som satt sig i kläm i pumpventilerna, så att dessa ej sluter tätt mot ventilsetet, kan orsaka att pumpen inte arbetar tillfredsställande.
5. Otillräckligt åtdragna membranlock ger pumpen möjlighet att suga in luft med nedsatt eller ingen kapacitet som följd. Syns genom utläckande vatten pulsvis.
6. Elektriska och hydrauliska komponenter som är förorenade av smuts ger dåliga förbindelser.

Kontrollera därför OFTA att:

1. Sug-, självrensande och munstycksfilter är rena.
2. Alla slangar är täta och utan sprickor, särskilt sugslangarna.
3. Packningar och o-ringar finns och är i gott skick.
4. Manometern är i gott skick. Korrekt dosering är beroende härav.
5. Armaturen fungerar perfekt. Använd rent vatten för att kontrollera.
6. Elektriska och hydrauliska komponenter hålls rena.

TRACKER dämpningssystem

FEL	MÖJLIG ORSAK	KONTROLL/LÖSNING
Sprutans gång ostabil	Luftfickor i hydraulsystemet	Lufta hydraulsystemet
	Läckage i hydraulsystemet	Reparera, lufta.
	Överströmningsventilens inställning är för låg	Justera överströmningsventilen
De bakre hydraulkolvarna är för strama och ekipaget fortsätter rakt fram när föraren försöker svänga	Otillräcklig motvikt i traktorns front	Montera frontvikter på traktorn
	Överströmningsventilens inställning är för hög	Justera överströmningsventilen

Chart S 16 05A

Felsökning

Vätskesystem

FEL	MÖJLIG ORSAK	KONTROLL/LÖSNING
Ingen sprutvätska från rampen när den kopplas på	Lutfläcka på sugsidan	Kontrollera om sugfilterlock/o-ring är täta Kontrollera sugrör och kopplingar Kontrollera membranlock, täthet. Vatten läcker ut?
	Luft i systemet	Fyll sugslangen med vatten (spädning)
	Sug/tryckfilter igensatta	Rensa filtren, sug-, tryck- och munstycksfilter Kontrollera att det inte är stopp i det gula sugröret (preparatkapsyl el dyl.) eller att det är placerat för nära tankbotten
Inget tryck	Felmontering	Strypmunstycket i självrensande filter inte monterat Säkerhetsventilfjäder till självrensande filter ej spänd. För liten distans mellan gult sugrör och tankbotten
	Pumpventiler igensatta eller slitna	Kontrollera igensättning av främmande partiklar eller slitage.
	Defekt manometer	Kontrollera igensättning vid manometerinlopp
Trycket sjunker gradvis	Igensatt filter	Rensa alla filter. Fyll med renare vatten
	Munstyckena slitna	Kontrollera munstycksflödet byt munstycken om slitaget överstiger 10%
	Tank lufttät	Kontrollera att luftningsventilen i tanklocket är öppen
	Luftinsug när lite vätska finns kvar i tanken.	Sänk pumpvarvtalet (= minska omröringen).
Trycket stiger gradvis	Tryckfilterna börjar att täppas igen	Rengör alla filter.
Skumbildning	Luft sugs in i systemet	Kontrollera täthet/tätningar/o-ringar på alla kopplingar på sugsidan.
	För mycket vätskeomrörning	Reducera pumpvarvtalet (r/min) Kontrollera att säkerhetsventil för självrensande filter är tät Se till att retur slangar inne i tanken är monterad ned till botten Använd skumdämpande tillsatsmedel
Vätska läcker från pumpens bottendränering	Trasigt membran	Byt. Se byte av ventiler och membran

Chart S 16 05B

Felsökning

D.A.H. Hydraulsystem

FEL	MÖJLIG ORSAK	KONTROLL/LÖSNING
Inga rampörelser vid aktivering.	Otillräckligt oljetryck	Kontrollera oljetrycket - min. 130 bar, max. 160bar Kontrollera traktorns hydrauloljenivå
	Otillräckligt oljeflöde	Oljeflödet måste vara min. 10 l/min. och max. 90 l/min Kontrollera traktorns hydrauloljenivå
	Bränd säkring	Kontrollera och byt ut i kopplingsboxen
	Dålig elektrisk kontakt i elanslutningar	Kontrollera och rengör anslutningar multistick etc
	Otillräcklig kraftförsörjning	Spänningen på en aktiverad solenoidventil måste vara mer än 8 Volt. Använd kablar med minst 4 mm ² tvärsnittsarea till elförsörjningen
	Defekta relä/dioder i kopplingsboxen.	Kontrollera relä, dioder och lödningar på kretskorten i kopplingsboxen.
	Igensatta stypningar a eller b i ventilblocket	Tag bort och rengör strypningar a och b i ventilblocket (se hydraul schema). Byt hydraulolja + filter.
	Felaktig polaritet	Kontrollera polariteten. Vit pos.(+) Blå neg. (-).
Ramplyften höjs till max. pos. när traktorns hydraulsystem aktiveras.	Fel oljeriktning till ventilblocket.	Byt plats på snabbkopplingarna vid traktorns hydrauluttag, eller aktivera hydraulreglaget i motsatt riktning.
	Trycket i returslangen överskrider 20 bar	Anslut returslangen med fritt flöde till traktorns hydraultank. Montera en extra returslang och led oljan tillbaka till traktorns hydraultank via två returventiler.
Upphettnings av oljan vid slutet center (ex. JD)	Riktningventil 0 stänger ej ordentligt	Kontrollera / byt låsblecket på riktningventil 0 .
	Inre läckage i flödesregulatorn	Byt ut flödesregulatorns O-ringar och tätningringar. Byt ut flödesregulatorn.
Uteblivna kolvrörelser i enskilda kolvar.	Igensatt strypning	Avmontera och rengör strypning

Chart S 16 05C

Felsökning

(I.A.H.) Hydraulsystem

FEL	MÖJLIG ORSAK	KONTROLL/LÖSNING
Rampörelser långsamma/ ostabila	Luft i systemet	Lossa cylinderförbindelserna och aktivera hydrauliken tills oljeströmmen är luffri (inte vitaktig).
	Regleringsventil felinställd	Öppna eller stäng tills rätt hastighet uppnås (medurs = lägre hastighet). Tänk på att oljan skall ha rätt arbetstemperatur.
	Otillräckligt hydrauliskt tryck	Kontrollera traktorhydraulikens uttagstryck. Min. för sprutan är 130 bar.
	Otillräcklig oljemängd i traktortank	Kontrollera och fyll på om nödvändigt.
Cylinder fungerar ej	Restriktionsbricka eller reglerventilen är blockerad	Säkra rampen. Demontera och rengör.

EVC Armatyr

FEL	MÖJLIG ORSAK	KONTROLL/LÖSNING
Armatyren fungerar inte vid manövrering på vippbytare	Trasig säkring (ar)	Kontrollera den mekaniska funktionen på microbrytarna. Använd rengörings-/smörjmedel, om brytarna inte fungerar Kontrollera elmotor max 450-500 milliampere. Byt motor vid högre strömstyrka.
	Fel polaritet	Brun = pos (+) Blå = neg (-)
	Ventilerna stänger inte helt	Rensa ventiltätningarna från ev orenheter Kontrollera microbrytarplattans position. Lossa skruvorna, som håller plattan, ett halvt varv.
	Ingen ström	Fel polaritet. Kontrollera att brun är positiv (+) och blå negativ (-) Kontrollera kretskortet för kalla lödställen eller lösa kopplingar Kontrollera att säkringshållarna har kontakt med säkringarna

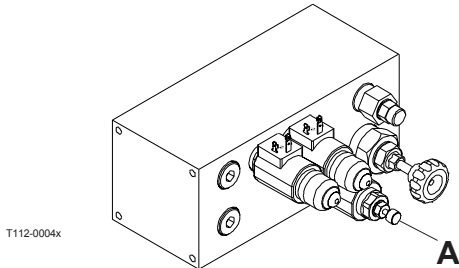
Chart S 16 05D

Felsökning

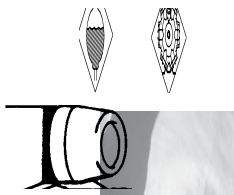
Nödmanövrering av sprutan Rampen

Vid fel i elförsörjningen kan rampen manövreras manuellt:

1. Ställ traktorns hydraulspak i neutralläge.
2. Stäng manöverventil **A** på hydraulblocket



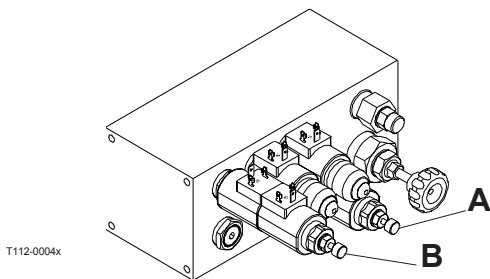
3. Aktivera traktorns hydraulspak.
4. Rampen kan nu manövreras genom att trycka på de individuella knapparna på solenoidventilerna.



Kom ihåg att återställa systemet.

Styrbart drag (om monterat)

1. Ställ traktorns hydraulspak i neutralläge.
2. Stäng manöverventilerna **A** och **B** på hydraulblocket
3. Genom att manövrera traktorns hydraulspak, kan draget centreras.



Kom ihåg att återställa systemet.

Felorsak

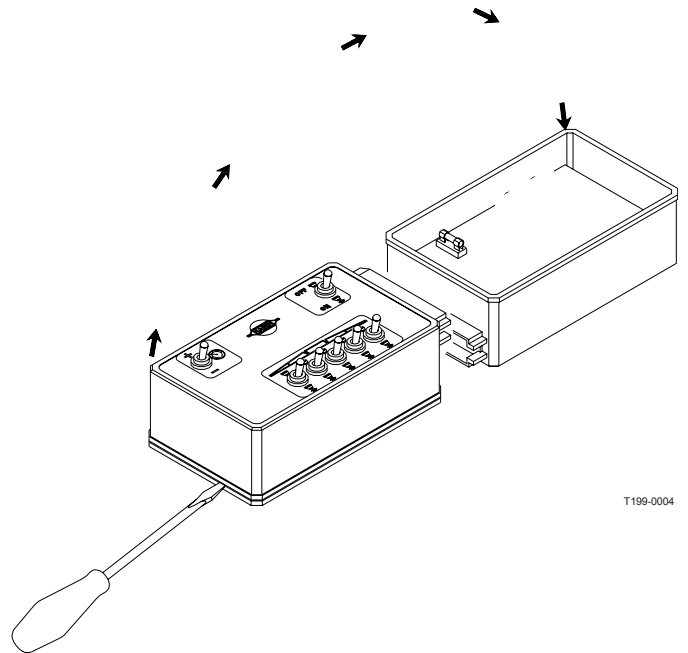
Problemet kan bero på en bränd säkring. En extra säkring finns i kopplingsboxen.

EVC manöverenhet

Vid fel i elförsörjningen kan alla funktioner manövreras manuellt. Koppla först bort multisticket från manöverboxen. Nu kan du manuellt vrida nödmanövreringsvreden på armaturen.

Problemet kan bero på en bränd säkring. En extra säkring finns i kopplingsboxen.

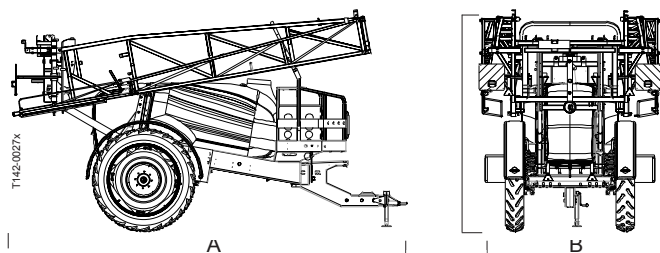
Säkringstyp: 6.3 A



Tekniska specifikationer

Tekniska specifikationer

Mått och vikter



Översikt dimensioner

CM plus 2200/2800 OLH/OLV/OLS			
Rampbredd, m	A (mm)	B (mm)	C (mm)
18	7100	2980	3960
20	7100	2980	3960
21	7100	2980	3960
24	7100	2980	3960
27	7100	2980	3960
28	7100	2980	3960

Chart S 18 01 02 02A

CM plus 3200/4200 OLH/OLV/OLS			
Rampbredd, m	A (mm)	B (mm)	C (mm)
18	7100	2980	3960
20	7100	2980	3960
21	7100	2980	3960
24	7100	2980	3960
27	7100	2980	3960
28	7100	2980	3960

Chart S 18 01 02 02B

Samtliga mått angivna i mm och baserade på att maskinerna är utrustade med hjulstorlek 12.4 xR46.

Längden (A) är baserad på en kort version av dragstång. Lägg till längden för en lång version.

CM 2200/2800: + 350 mm

CM 3200/4200: + 450 mm

Vikter

CM plus 2200 OLH/OLV/OLS						
Rampbredd m	Tom			Full		
	Axel vikt, kg	Dragbom vikt, kg	Egen vikt, kg	Axel vikt, kg	Dragbom vikt, kg	Total vikt, kg
18	2920	536	3456	4988	1090	6078
20	2923	533	3456	4990	1088	6078
21	2937	539	3476	5005	1093	6098
24	2956	540	3496	5023	1095	6118
27	2880	676	3556	4948	1230	6178
28	2888	708	3596	4958	1263	6221

Chart S 18 01 02 02C

CM plus 2800 OLH/OLV/OLS						
Rampbredd m	Tom			Full		
	Axel vikt, kg	Dragbom vikt, kg	Egen vikt, kg	Axel vikt, kg	Dragbom vikt, kg	Total vikt, kg
18	2940	541	3481	5365	1183	6548
20	2942	539	3481	5367	1181	6548
21	2957	544	3501	5382	1186	6568
24	2975	546	3521	5400	1234	6634
27	2900	681	3581	5325	1323	6648
28	2907	714	3621	5332	1356	6688

Chart SF 18 01 02 02D

OBS! Alla vikter är cirkavärden, baserade på maskiner med renspolningstank, färskvattentank, HARDI preparatpåfyllare och fjädrad axel.

Tekniska specifikationer

Vikter

CM plus 3200 OLH/OLV/OLS						
Ramp bredd m	Tom			Full		
	Axel vikt, kg	Dragbom vikt, kg	Egen vikt, kg	Axel vikt, kg	Dragbom vikt, kg	Total vikt, kg
18	3152	515	3667	6460	1257	7717
20	3153	514	3667	6462	1255	7717
21	3170	517	3687	6479	1258	7737
24	3189	518	3707	6498	1259	7757
27	3138	629	3767	6447	1370	7817
28	3152	655	3807	6461	1396	7857

Chart S 18 01 02 02E

CM plus 4200 OLH/OLV/OLS						
Ramp bredd m	Tom			Full		
	Axel vikt, kg	Dragbom vikt, kg	Egen vikt, kg	Axel vikt, kg	Dragbom vikt, kg	Total vikt, kg
18	3184	523	3707	7305	1452	8757
20	3186	521	3707	7307	1450	8757
21	3202	525	3727	7323	1454	8777
24	3221	526	3747	7342	1455	8797
27	3171	636	3807	7292	1565	8857
28	3184	663	3847	7306	1591	8897

Chart S 18 01 02 02F

OBS! Alla vikter är cirkavärden, baserade på maskiner med renspolningstank, färskvattentank, HARDI preparatpåfyllare och fjädrad axel.

För SELF TRACK modeller måste tabellernas värden ökas enligt följande:

+100 kg på drag och totalvikt.

För COMMANDER modeller utan fjädring, gör avdrag med:

COMMANDER 2200/2800 - 220 kg (egen vikt)
COMMANDER 3200/4200 - 250 kg (egen vikt)

Markfrigång (under axel):

COMMANDER 2200/2800 utan fjädring: ca. 700 mm med fjädring: ca. 600 mm
COMMANDER 3200/4200 utan fjädring: ca. 700 mm med fjädring: ca. 750 mm

Tekniska specifikationer

Pumpkapacitet

Pump 363/10.0 (540 t/mn)

Varv per min	200	300	400	500	540	600
bar	Kapacitet l/min					
0	73	107	141	178	194	211
2	72	105	140	175	189	207
4	71	103	139	172	186	205
6	70	102	138	169	184	203
10	68	100	135	166	182	200
15	66	98	132	164	178	197
Max. tryck: 15 bar		Vikt: 52.5 kg		Sughöjd: 0.0 m		

Chart 363 10.0 S

Pump 363/5.5 (1000 t/mn.)

Varv per min. bar	200	300	400	500	600	700	800	900	1000
	Kapacitet l/min								
0	-	61	82	103	123	144	164	186	201
2	-	59	79	100	119	140	160	179	191
4	-	58	78	98	117	138	155	176	188
6	-	57	76	96	115	134	153	173	186
10	-	55	74	94	112	130	148	168	180
15	-	53	72	89	108	126	144	163	174
Max. tryck: 15 bar		Vikt: 52.6 kg			Sughöjd: 0.0 m				

Chart 363 5.5 S

Pump 463/10.0 (540 t/mn.)

Varv per min.	200	300	400	500	540	600
bar	Kapacitet l/min					
0	109	156	207	257	276	305
2	103	152	202	252	270	299
4	101	149	198	246	265	295
6	99	146	195	242	263	289
10	94	142	192	236	256	282
15	91	136	184	230	248	276
Max. tryck: 15 bar		Vikt: 66,5 kg		Sughöjd: 0.0 m		

Chart 463 10.0 S

Pump 463/5.5 (1000 t/mn.)

Varv per min.	200	300	400	500	600	700	800	900	1000
bar	Kapacitet l/min								
0	61	89	119	148	178	206	233	273	305
2	56	84	113	140	168	197	222	252	278
4	54	82	108	137	162	190	216	244	273
6	52	78	105	131	158	185	211	239	269
10	49	74	100	126	151	178	202	229	257
15	46	70	95	120	145	171	195	219	246
Max. tryck: 15 bar		Vikt: 66.5 kg			Sughöjd: 0.0 m				

Chart 463 5.5 S

Tekniska specifikationer

Filter och munstycken

Maskvidd filter

30 mesh (grön): 0,58 mm 50 mesh (blå): 0,30 mm
80 mesh (röd): 0,18 mm 100 mesh (gul): 0,15 mm

Temperatur och tryckområden

Arbetstemperaturområde:
2° till 40° C

Säkerhetsventil för vätska öppnar vid:
15 bar

Max. tryck på tryckmanifolden
20 bar

Max. tryck på sugmanifolden
7 bar

Bromsar

Gränsvärden för bromskomponenter, mm

Modell	2200/2800	3200/4200
Max. bromstrumma diameter A	302	402
Min. tjocklek bromsbelägg B	2.0	4.0

Hydrauliska bromsar

Max. hydraultryck: 150 bar

Luftbromsar, en-krets

Luftryck, frilagda bromsar: 5,3 - 5,6 bar
Tryckfall för aktivering: 0,8 - 1,3 bar

Luftbromsar, två-krets

Lastkännande ventil tryckinställningar:

Frilagd: 0 bar
Tom: 1,6 bar
Halv: 3,4 bar
Full: Samma som i trycktanken

Material och återvinning

Tank: HDPE
Slangar: PVC
Ventiler: huvudsakligen glasarmerad PA
Fattningar: PA

Återvinning av sprutan

När utrustningen är uttjänad måste den rengöras grundligt. Tank, slangar och syntetiska kopplingar kan brännas vid en återvinningsstation. Metalldelar kan skrotas. Följ alltid lokala förordningar angående återvinning.

Omräkningsfaktorer, SI till Imperial enhet

Alla enheter som används i denna instruktionen är SI enheter. I något fall används Imperial enheter. Använd följande faktorer för att räkna om SI enheter till Imperial enheter:

	SI enhet	Imperial enhet	Faktor
Vikt	kg	ib.	x 2.205
Yta areal	ha	acres	x 2.471
Längd	cm	in	x 0.394
	m	ft	x 3.281
	m	yd	x 1.094
	km	mile	x 0.621
Hastighet	km/tim	mile/h	x 0.621
	km/tim	m/s	x 0.277
Kvantitet/areal	l/ha	gal (Imp.) /acre	x 0.089
Volym	ml	fl. oz (Imp.)	x 0.0352
	l	Imp. Pt	x 0.568
	l	gal (Imp.)	x 0.22
Tryck	bar	lb/in ² (p.s.i.)	x 14.504
Temperatur	°C	°F	(°C x 1.8) + 32
Kraft	kW	hp	x 1.341
Vridmoment	Nm	lbf	x 0.74

18 01 07H S

EVC

		Antal fördelarventiler			
		2/3/4	5/6	7	8
Ventil	Kabel nummer eller färgkod				
V1	1-2	1-2	1-11	1-11	
V2	3-4	3-4	2-12	2-12	
V3	5-6	5-6	3-13	3-13	
V4	7-8	7-8	4-14	4-14	
V5		9-10	5-15	5-15	
V6		11-12	6-16	6-16	
V7			7-17	7-17	
REG	9-10	13-14	9-10	9-10	
V8	?	?	?	8-G/G	

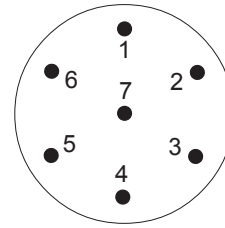
G/G = Grön/Gul

EVC armaturen uppfyller kraven i EU standard för bullerreducering

Tekniska specifikationer

Elanslutningar Trafiklyse

Position	Kabel färg
1. Vänster blinkers	Gul
2. Ledig	Blå
3. Jordning	Vit
4. Höger blinkers	Grön
5. Höger positionsljus	Brun
6. Stoppljus	Röd
7. Vänster positionsljus	Svart



Schemat överensstämmer med ISO 1724

Elkoppling för EVC armatur

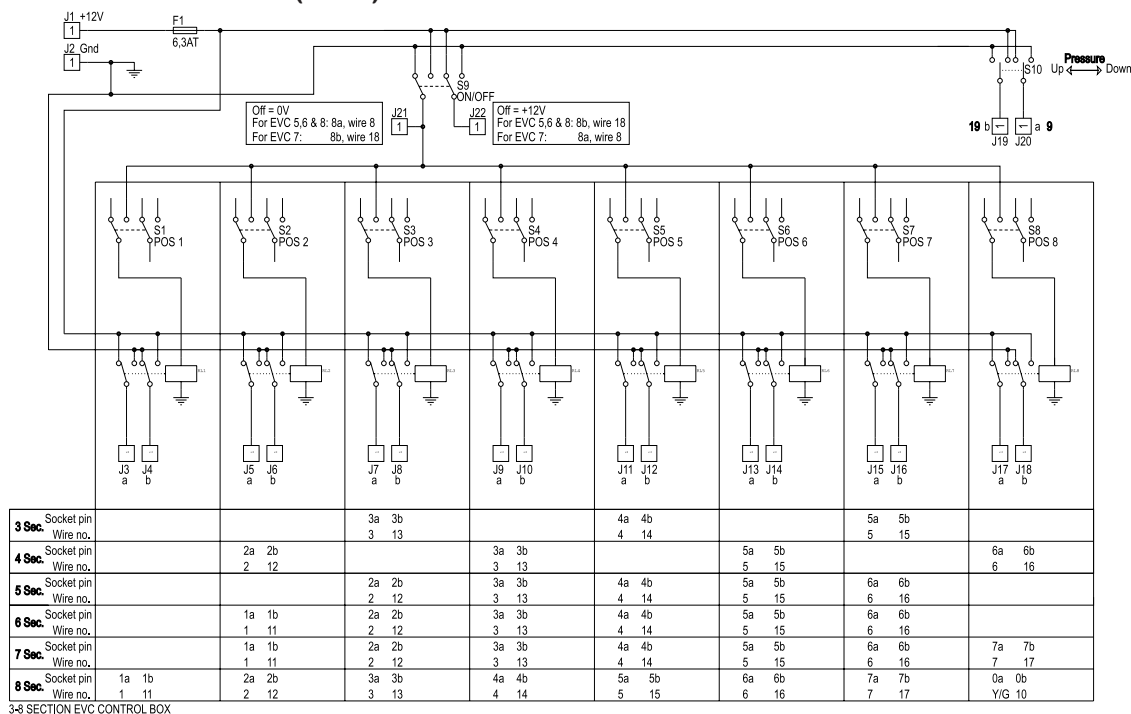
20 polig plugg med kabel

Antal fördelarventiler										
8	7	6 & 5	4	3 & 2		2 & 3	4	5 & 6	7	8
Kabel nummer och färg										
8										G/G
9	9	13	9	9		10	10	14	10	10
	8	G/G	G/G	G/G		11	11	15	G/G	
7	7								17	17
6	6	1	1				2	2	16	16
5	5	3	3	1		2	4	4	15	15
4	4	5		3		4		6	14	14
3	3	7	5	5		6	6	8	13	13
2	2	9	7				8	10	12	12
1	1	11						12	11	11

G/G = grön/gul

Chart S 18 01 03J

Elektriskt schema (EVC)

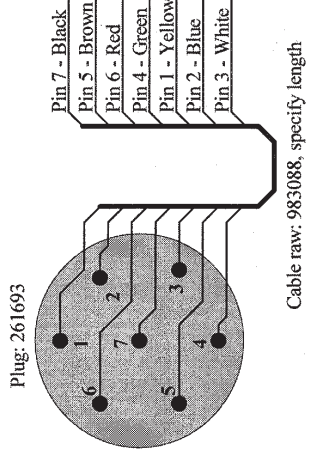
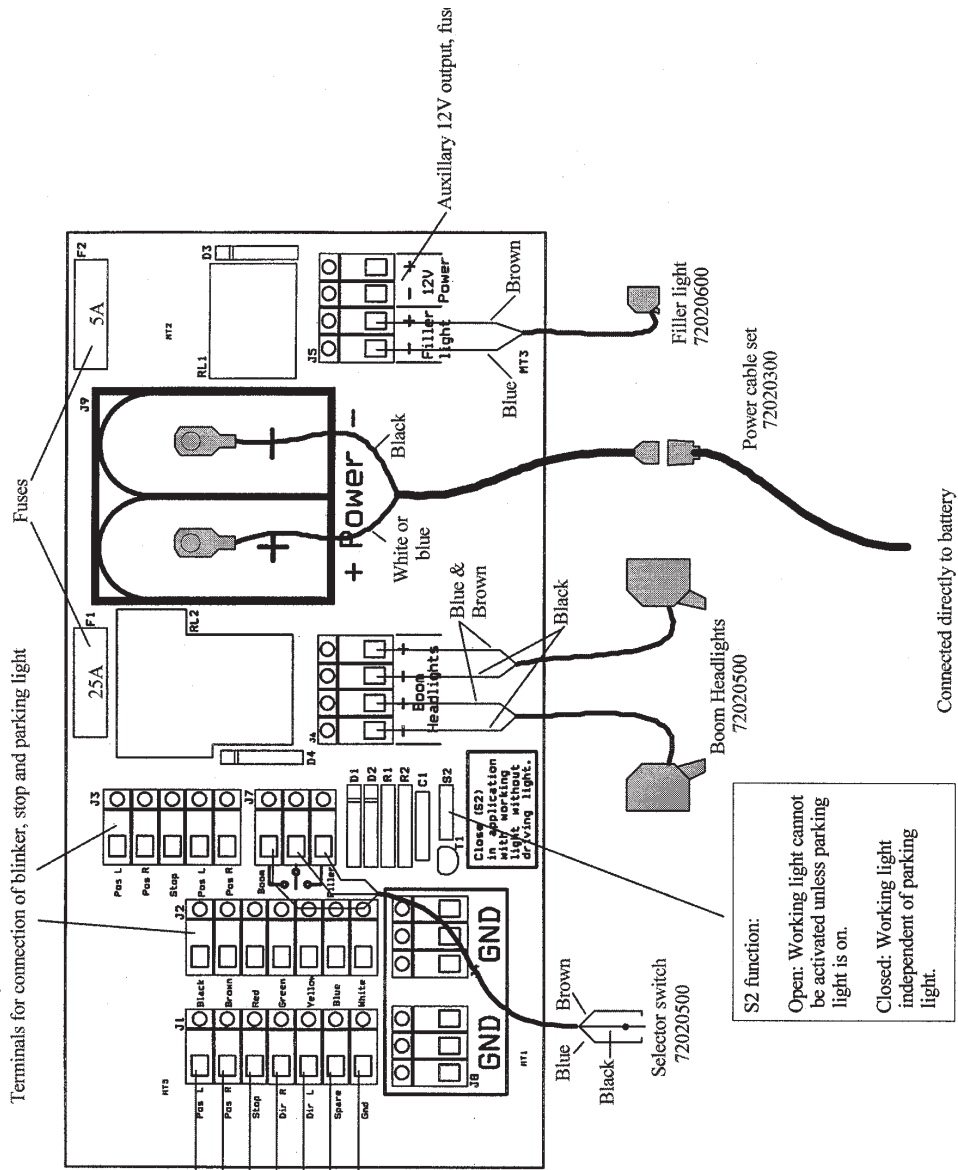


3-8 SECTION EVC CONTROL BOX

T192-0038

Tekniska specifikationer

Kopplingsinstruktion för ramp- och arbetsbelysning

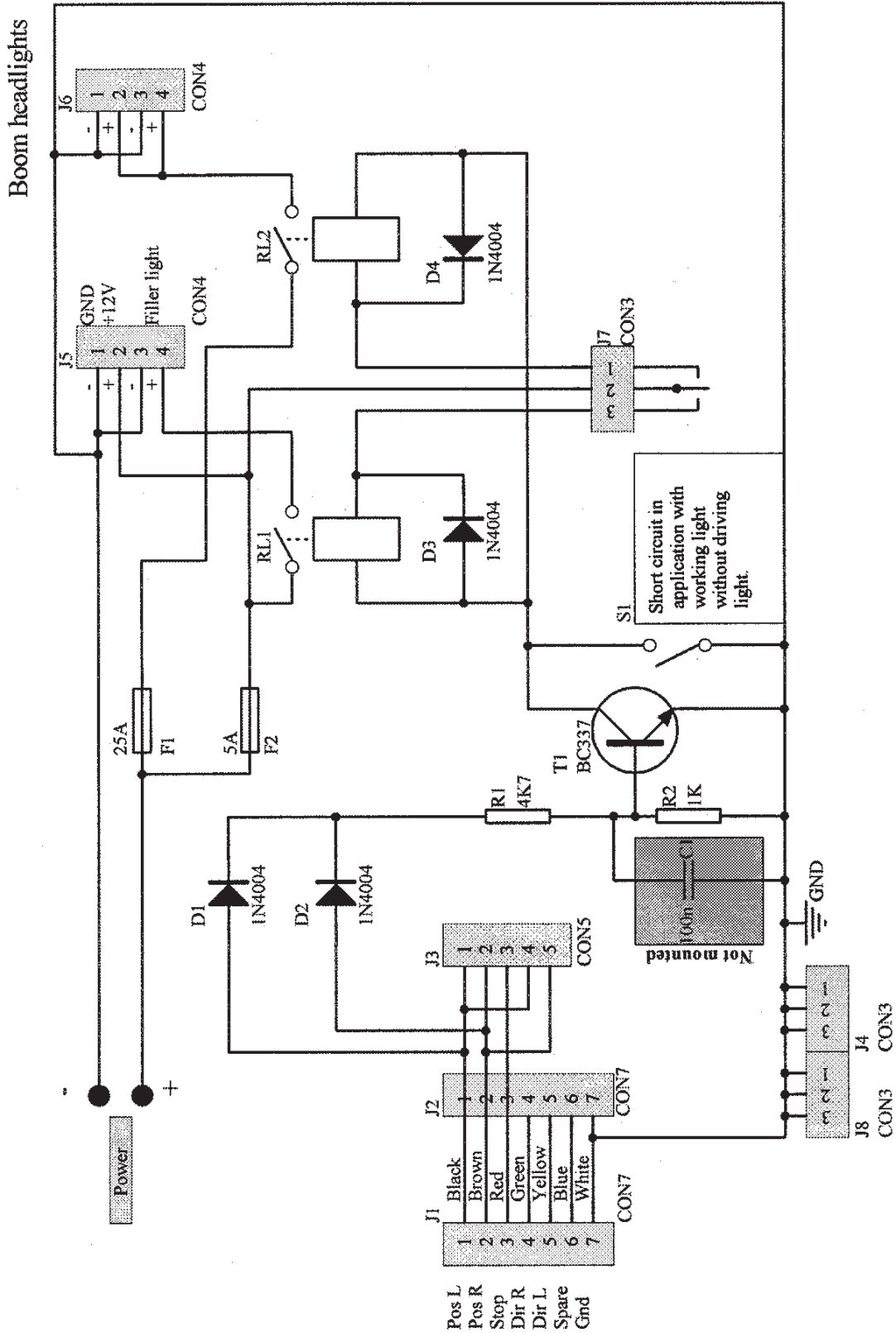


Pin Type	Colour
1 LH blinker	Yellow
2 Spare (note 1)	Blue
3 Gnd	White
4 RH blinker	Green
5 RH parking	Brown
6 Stop	Red
7 LH parking	Black

Note 1:
The spare pin 2 can be used for several purposes. This could be:
a) Beacon on/off
b) Working light on/off. The center tab of the selector switch must then be connected to the spare pin. In addition the spare pin (2) on the tractor must be connected to one of the working light switches in the cabin.

Tekniska specifikationer

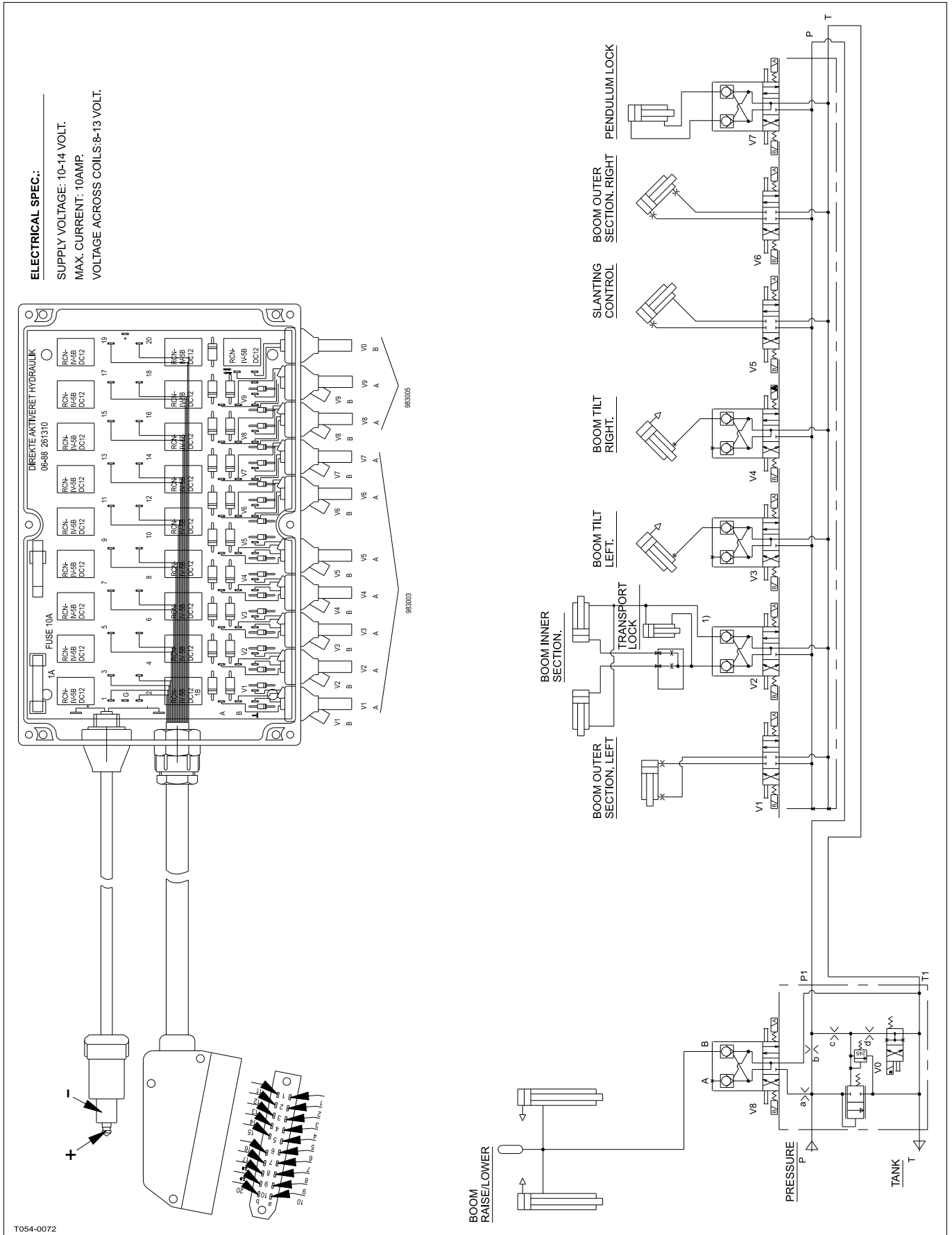
Elektriska specifikationer för Ramp- och arbetsbelysning



T053-0016

Tekniska specifikationer

Ramhydraulik OLH

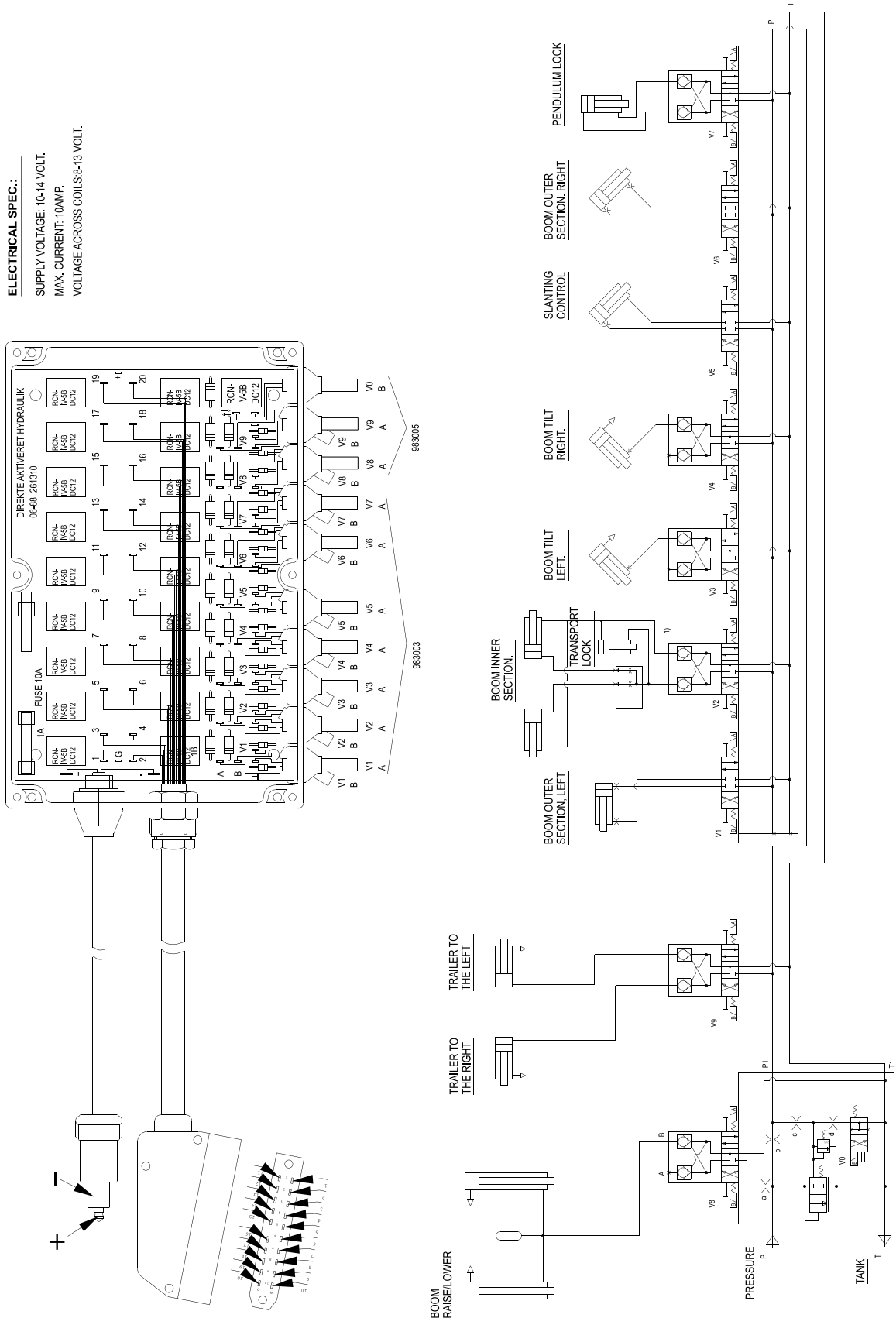


Tekniska specifikationer

Ramhydraulik OLH - Steertrack

ELECTRICAL SPEC.:

SUPPLY VOLTAGE: 10-14 VOLT.
 MAX. CURRENT: 10AMP.
 VOLTAGE ACROSS COILS: 8-13 VOLT.



T054-0073

Sakregister

A		Fälgskivor	15
Alternativa rampbredder	32	Färskvattentank	40
Användning av sprutan	8	G	
Arbetsbelysning	27	Glykolblandning	74
Arbetsstemperaturområde	83	Glödlampor	70
Arbetszon	6	Grön tryckventil MANIFOLD	36
Armatyr	7	Gul ventil MANIFOLD	37, 41
Avlastning av sprutan	8	Gummidämpare	73
Avtappningsventil i renspolningstanken	46	H	
Avtappningsventil i tanken	45	HARDI-MATIC	7
B		Hastighetsreglering av hydraulik	33
Bromsar	18, 56, 59, 83	Hitchkroksdrag Ø50 mm (ISO 5692)	9
Bussningar	67	Hjulbultar	57
C		Hjullager	59
CaCl ₂	20	Hydraulblock	16
..... Centraltilt- & Pendellåsindikator		Hydrauliksystem	16, 60, 77, 78
32, 34		Hydrauliska bromsar	18, 60, 83
D		Hållare för tvåflaska	27
D.A.H system	16, 77	K	
Drag	9	Kemikalier	42, 46
Dragstänger	9	Knutkors	69
Driftstörningar	75	Kolvstång	61
Dubbelverkande hydrauluttag	16	Kompensationsventiler	40
Däck	71	Kopplingar	69
Däcktryck	20, 57	Kopplingsbox	27, 79
Dämpare	73	Kraftöverföringsaxel	11, 30, 57, 65, 69
Dämpningstryck	68	Kraftöverföringsaxelns skydd	69
E		Krängningsdämpare	72
EC Enhetsdeklaration	4	Körteknik	24
Elanslutningar	83	L	
Elförsörjning	17	Landsvägskörning	21
En-krets bromsar	19	Lastkännande system	16
Enkelverkande hydrauluttag	16	Litet förvaringsskåp	26
EVC armatur	40, 66, 67, 78, 84	Luftbromsar, filter	60
Expansionskärl	57, 60	Luft i systemet	76
F		Lyftpunkter	8
Fast standarddrag	10	M	
Felsökning	75, 76, 77, 78, 79	MANIFOLD SYSTEM	36
Filter	7, 41	Manöverbox	17, 79
Filtarnät	56	Manövrering	32
Fjädring	56	Max. tryck	83
Flytande gödning	31	Membran	66
Flytande växtskyddsmedel	42	Munstycksfilter	56, 83
Frontvikter	75	N	
Frånkoppling av sprutan	30	Nivåmätare	68
Fämre förvaringsskåp	26	Nivåskala	26
Funktionsdiagram	36	Nödbroms	18
Fyllning av kemikalier	42	Nödmanövrering av sprutan	79
		O	
		Omräkningsfaktorer	83
		Oring	69

Sakregister

P		
Parallellarmar	34, 35	
Parkeringsbroms	18, 30, 59	
Personligt skydd	46	
Plattform	26	
Preparatpåfyllare	42	
Pulverpreparat	43	
Pump	7	
Pumpkapacitet	82	
Pumpventiler	66	
Påfyllning av vatten	37	
Påfyllningsutrustning	38	
Påkörningsskydd	72	
R		
Ram	7	
Rampbelysning	27	
Rampfilter	56	
Ramprör	69	
Ramprörelser långsamma/ostabila	78	
Rampsektioner	55	
Ramptrycksmanometer	41	
Rengöring av sprutan	47	
Renspolningstank	39, 44, 46	
Ren zon	6	
S		
SELF TRACK	10, 24, 25	
Service	54	
Självrensande filter	41, 56	
Skumbildning	76	
Skydd för bromstrumma	28	
Skydd för grödan	28	
Skyddsfilm	8	
Skyddsutrustning	46	
Slanghållare	10	
Smörjning	49	
Snabbfyllare	38	
Snabbkoppling	45	
Snabbkoppling för yttre påfyllning	39	
Sprutteknik	46	
Sprutvätskesystem	56	
Sprutzon	6	
Spårvidd	13, 14, 15	
Stabilitet	15	
Stabiliseringsvikt	20	
STEER TRACK	24	
Stege	26	
Stoppklossar	21, 30	
Stort förvaringskåp	26	
Stråskiljare	28	
Strypmunstycke	41	
Styrande drag	10	
Stänkskärmar	29	
Stödben	9, 30	
Stötdämpare	68	
Sugfilter	56	
Sugventil	36	
Svart sugventil MANIFOLD	36	
Säkerhetsföreskrifter	5, 47	
Säkerhetskedjor	21	
Säker spruta	47	
Säkring	77, 79	
Säte	66	
T		
Tank	7	
Tankdiskmunstycke	44	
Tanklock	37, 42	
Teknisk restmängd	45	
Temperatur	83	
Terminologi	55	
Tiltning	33	
Trafikbelysning	21, 8	
TRACKER dämpningssystem	75	
TRAIL CONTROL	10, 25	
Transport	21	
Transportbeslag	21	
Transportlås	21, 22	
Transportposition	21, 23	
Trapetsdämpning	35	
Trapetsens effekt	34	
Trapetsens kedjor	35	
Tryckluftsbrömsar	18, 57	
Tryckventil	36	
Två-krets broms	19	
Typskylt	7	
U		
Underhåll	47	
V		
Varning	5	
Vikter	80, 81	
Vinterförvaring	74	
Väljarkontakt	27	
Vätskefyllda däck	20	
Å		
Återvinning	83	
Ä		
Ändlägesventil	35	

