

Indholdsfortegnelse

Beskrivelse	2
Funktionsdiagram	3
Tilkobling af sprøjten	4
Betjeningsvejledning	5
Betjening af bommen	5
Indstilling af lufttryk i vindkedlen	6
Indstilling af betjeningsarmatur	7
Betjening af aftapningsventiler	8
Vedligeholdelse	9
Filtrene	9
Smøring	10
Efterjustering af spredebommen	13
Udskiftning af ventiler og membraner	14
Udskiftning af kuglesæde i armatur	15
Dyserør og fittings	16
Vinteropbevaring	16
Driftsforstyrrelser	18
Tekniske specifikationer	20
Pictogramforklaring	23
Montage	24
Reserveudrustninger	35

NK/NV

Instruktionbog

673633-DK-05/2001



EU-deklaration

Fabrikant:

HARDI INTERNATIONAL A/S
Helgeshøj Allé 38
2630 Taastrup
Danmark

Importør,

erklærer hermed, at det følgende produkt;

.....
.....

Klæb de ekstra forsendesetiketter indvendig i omslaget.


A. Er fremstillet i overensstemmelse med bestemmelserne i RÅDETS DIREKTIV af 14. juni 1989 om indbyrdes tilnærmelse af medlemsstaternes lovgivning om maskiner (89/392/EU og ændret ved 91/368/EU og 93/368/EU) under særlig henvisning til direktivets bilag I om væsentlig sikkerheds- og sundhedskrav i forbindelse med konstruktion og fremstilling af maskiner.




















B. er fremstillet i overensstemmelse med på fremstillingstidspunktet gældende standarder, der gennemfører en harmoniseret standard ifølge artikel 5, stk. 2 og andre gældende standarder.

Taastrup, 07.05.2002

Lars Bentsen
Product Development Manager
HARDI INTERNATIONAL A/S

Sikkerhedsforanstaltninger

Hold øje med dette symbol . Det betyder ADVARSEL, FORSIGTIG. Bemærk, det gælder Din sikkerhed, så vær opmærksom. Bemærk følgende anbefalede forholdsregler og sikkerhedsforanstaltninger:

-  Læs og forstå denne instruktionsbog, før udstyret tages i brug. Det er også vigtigt, at andre sprøjteførere har læst og forstår denne bog.
-  Det er muligt, at den stedlige lov kræver, at sprøjteføreren har sprøjtecertifikat. Følg loven.
-  Trykprøv med rent vand før påfyldning af kemikalier.
-  Bær beskyttelsestøj.
-  Gennemskyl og rengør sprøjten efter brug og før servicering.
-  Tag trykket af sprøjten efter brug og før servicering.
-  Foretag aldrig service eller reparation under drift.
-  Afbryd strømmen før servicering.
-  Påmontér altid alle sikkerhedsanordninger og skærme efter servicering.
-  Hvis der svejses på udstyret, eller noget der er forbundet til udstyret, afbryd strømforsyningen før svejsning. Fjern alt brændbart eller eksplosivt materiale fra området.
-  Spis, drik eller ryg aldrig under sprøjtearbejdet eller under arbejde med ikke rengjort udstyr.
-  Vask Dem og skift tøj efter sprøjtearbejdet.
-  Rengør evt. værktøj, hvis det er forurennet.
-  I tilfælde af forgiftning opsøg læge eller tilkald ambulance. Husk at oplyse om det anvendte plantebeskyttelsesmiddel.
-  Hold børn væk fra udstyret.
-  Gå aldrig under sprøjten, med mindre den er låst. Bommen er sikret, når den er anbragt i transportbeslagene.
-  Gå ikke op ad stigen, med mindre sprøjten er tilsluttet traktoren eller sprøjten er korrekt placeret på en hård, flad overflade.
-  Kryb ikke ned i tanken.
-  Hvis ordlyden af denne instruktionsbog er uklar, kontakt Deres HARDI forhandler for yderligere forklaring før ibrugtagning af sprøjten.





Tillykke med Deres nye HARDI sprøjte. Denne sprøjtes pålidelighed og effektivitet afhænger af den vedligeholdelse, De giver den. Læs først denne instruktionsbog omhyggeligt. Den indeholder vigtige oplysninger om effektiv brug og denne kvalitetsprøjtes store holdbarhed.

Da bogen dækker alle NK og NV modeller, bedes De være opmærksom på de afsnit der omhandler deres model. "Sprøjtevejledningen" bedes læses sammen med denne bog.



Beskrivelse

HARDI **NK** modeller består af pumpe, ramme med beholder 300,400, 600, eller 800 l, BK betjeningsarmatur med ligetryksanordning og HARDI-MATIC, **SB** spredébom 6,8,10 eller 12 m, og kraftoverføringsaksel.

HARDI **NV** modeller består af pumpe, ramme med beholder 600 eller 800 l, BK betjeningsarmatur med ligetryksanordning og HARDI-MATIC, **MB** spredébom med trapezophæng 10 eller 12 m, og kraftoverføringsaksel.

Membranpumpen er enkelt konstrueret med let tilgængelige membraner og ventiler. Konstruktionen sikrer, at sprøjtevæsken ikke kommer i forbindelse med pumpens vitale dele.

Beholderen er fremstillet i meget slagfast og kemikalieresistent polyethylen og har en hensigtsmæssig udformning uden skarpe kanter, dette letter rengøringen.

BK 180 K betjeningsarmaturet er opbygget af moduler, som består af trykorrøring, sikkerhedsventil, åbne/ lukkefunktion, trykfilter med manometer, fordelerventil med ligetryksanordning og HARDI-MATIC.

HARDI-MATIC sørger for en ensartet væskeudbringning ved varierende hastighed inden for samme gear. Omdrejningstallet på kraftudtaget skal holdes mellem 300- 600 r/min.

SB Spredébommen er monteret på beholderrammen og er i bomleddene udstyret med fjederbelastede klokobliger, der udløses ved påkørsel, hvorved beskadigelse undgås.

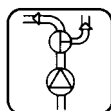
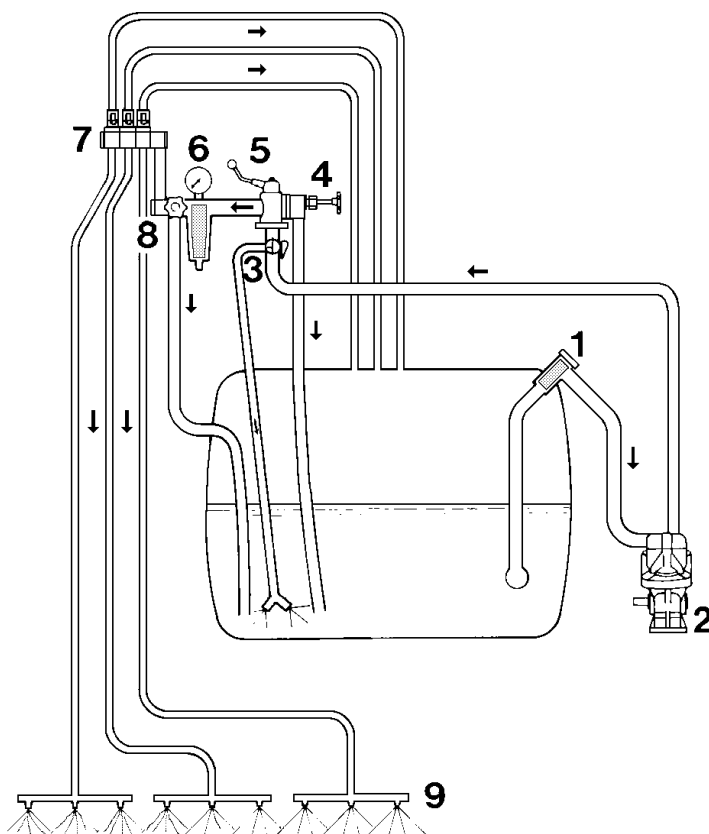
MB Spredébommen er forbundet med et trapezmonteret der reducerer bomudsving ved kørsel i ujævnt terræn. Bomleddene er udstyret med fjederbelastede klokoblinger, der udløses ved påkørsel, hvorved beskadigelse undgås.

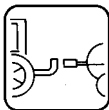
Typeskilt

På rammen er placeret et typeskilt, der angiver modelbetegnelse, produktionsår og serienummer.

Funktionsdiagram

- | | |
|---------------------|---------------------------------------|
| 1. Sugefilter | 5. Åbne/lukkeventil |
| 2. Pumpe | 6. Trykfilter med manometer |
| 3. Trykorrøring | 7. Fordelerventiler med trykudligning |
| 4. Sikkerhedsventil | 8. HARDI-MATIC |
| | 9. Spredébommen |





Tilkobling af sprøjten

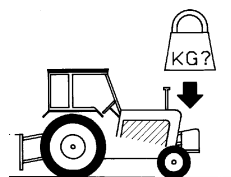
Sprøjten er konstrueret for trepunktsophæng og forsynet med 22 mm bæretappe (kategori 1), dog 28 mm (kategori I) for 800 l modeller.



ADVARSEL: Vær opmærksom på sprøjten totalvægt når den tilkobles.

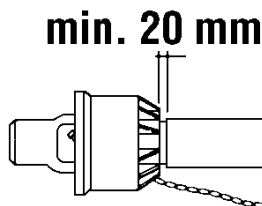
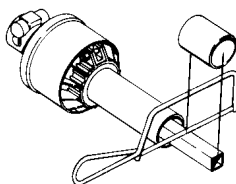
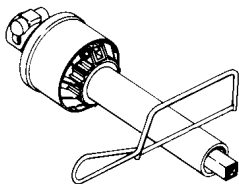
Generelt kan det anbefales:

1. Montere frontvægte.
2. Forøg dæktrykket (se traktorens instruktionsbog)
3. Kør langsomt når der køres ud til marke med fuld tank. Traktoren vil have mindre bremsekraft.
4. Vær forsigtig når sprøjten skal fylles/lyftes for første gang.



Ved montering af sprøjten på traktoren bør kraftoverføringsaksleens længde kontrolleres og om nødvendigt afkortes.

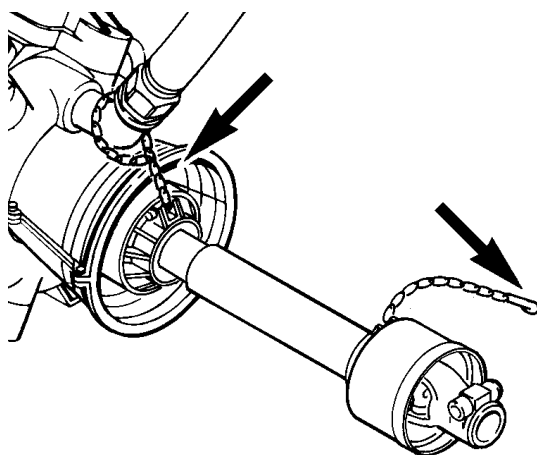
Der skal mindst være 20 mm afstand fra beskyttelsesrøret til kappen.



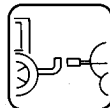
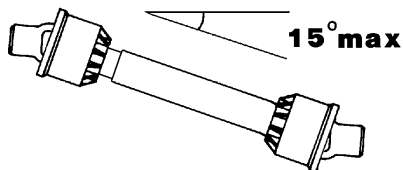
min. 20 mm



Det er overordentlig vigtigt for den personlige sikkerhed, at kraftoverføringsakslen er intakt. D.v.s. at beskyttelsesrørene dækker hele akslen, at de elastiske beskyttelsestragte i hver ende af akslen er intakt, samt at kæderne er sikret, så tragten og rørene ikke roterer med akslen.



For at sikre lang levetid af kardanaxselen bør man undgå arbejdsvinkler udover 15°.



Baglys (hvis monteret)

Forbind baglys-stik til traktorens 7-polet fatning og kontrolér, at baglys, stoplys og blinklys på begge sider virker korrekt før udkørsel.

Afmærkning af redskabet

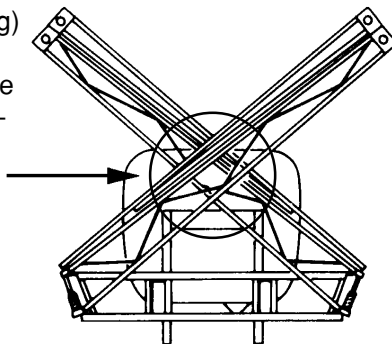
Ved kørsel på offentlig vej og andre områder, hvor færdselsloven gælder eller områder, hvor der findes særlige regler og bestemmelser for afmærkning af og lygteføring på redskabet, skal man være opmærksom på disse og udstyre redskabet derefter.



Betjeningsvejledning

Betjening af bommen

Fjern bommens transportlåsetappe. Ved udfoldning (eller sammenfoldning) vil den første kraft til udløsning af de fjederbelastede afvigerled være større end den faktiske udfoldning/sammenfoldning.



ADVARSEL: Afvigerleddene skal være korrekt spændt og smurt. (Se 'Efterjustering af sprederbommen').



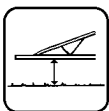
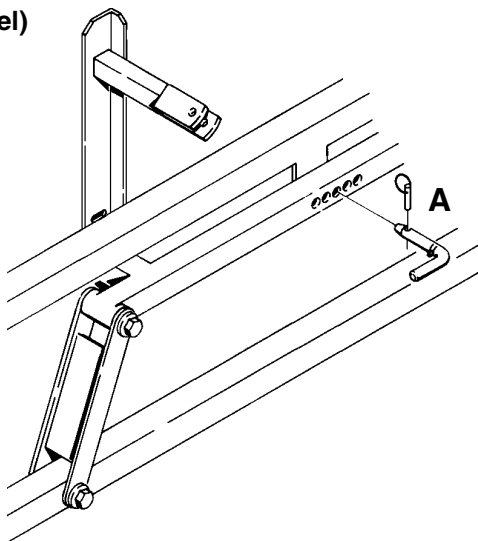
Betjening af trapez (NV model)

Bommens trapezfunktion skal justeres korrekt og smøres regelmæssigt, hvis det skal arbejde tilfredsstillende.

Trapezophængets primære funktion er at beskytte bommen mod vibrationer og stød samt at holde bommen i en ensartet højde over sprøjtemålet.

Under normal kørsel i marken fjernes låsetappen

A. Hvor man ønsker at blokere trapezfunktionen (f.eks. i bakket terræn), kan den låses ved hjælp af låsetappe .



Bomhøjde

Korrekt bomhøjde er meget vigtig for at opnå en optimal fordeling af sprøjtevæsken. (se "Sprøjtevejledning")

Mindre justering af bomhøjden kan sædvanligvis foretages med traktorens 3-punktsophæng - ved hævnning og sænkning af sprøjten.

I afgroder, hvor der kræves større justeringer, kan bomhøjden reguleres manuelt ved at fjerne de 4 bolte, der holder bommen fast på rammen.

Bemærk: dette gøres bedst af 2 personer eller med et mekanisk hejseværk.

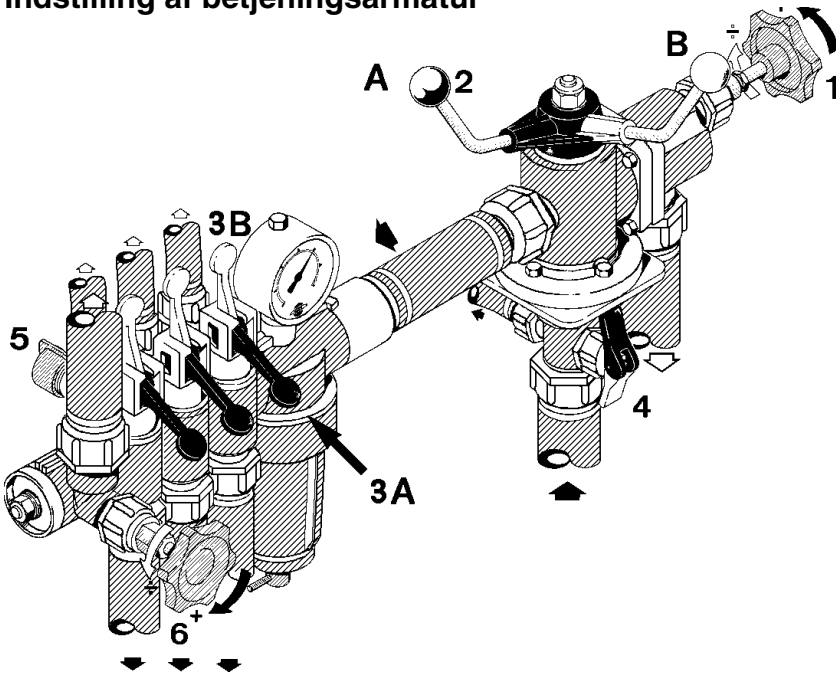


Indstilling af lufttryk i vindkedlen

Lufttrykket i trykvindkedlen er ved levering fra fabrikken justeret til 2 bar, dette dækker alle sprøjteopgaver, hvor der anvendes et arbejdstryk mellem 3 og 15 bar. Ved anvendelse af andet arbejdstryk bør lufttrykket justeres iflg. skemaet.

bar	bar
15 - 3	0 - 1
3 - 15	1 - 3

Indstilling af betjeningsarmatur



1. Håndtag 4 for trykorrøring åbnes eller lukkes, alt efter om man ønsker trykorrøring eller ikke.
HUSK at trykorrøring forbruger 5 - 10% af pumpens kapacitet.
 2. Åbne/lukkehåndtag 2 stilles i pos. **A** (sprøjtstilling).
 3. Alle håndtag 3 på fordelerventil stilles i pos. **A** (sprøjtstilling).
 4. Kalibreringsventilen HARDI-MATIC 6 skrues mod uret til sin yderstilling.
 5. Sikkerhedsventilen 1 skrues med uret helt i bund.
 6. Med traktoren i frigear reguleres kraftudtaget og dermed pumpens omdrejningstal svarende til den kørehastighed, der skal benyttes.
HUSK at omdrejningstallet skal holdes mellem 300 og 600 r/min.
- HARDI-MATIC-ventilen 6 indstilles, således at det anbefalede tryk er vist på manometret.



INDSTILLING AF TRYKUDLIGNING PÅ FORDELERVENTILERNE SKAL SKE SEKTIONSVIS EFTER FØLGENDE FREMGANGSMÅDE:

7. Det første håndtag **3** på fordelerventil stilles i pos. **B** (lukkestilling).

8. Med justerings-skruen **5** indstilles til manometret igen viser samme tryk (højre om = højere tryk, venstre om = lavere tryk).

9. De øvrige sektioner på fordelerventil indstilles på samme måde.

NB: INDSTILLING AF TRYKUDLIGNING ER HEREFTER KUN NØDVENDIG, HVIS DER SKIFTES TIL DYSER MED ANDRE KAPACITETER.

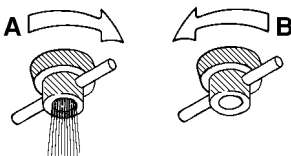
10. Betjening af armaturet under kørsel:

Ønsker man at lukke for hele sprederbommen, drejes åbne/lukkehåndtaget **2** til pos. **B**, herved tages trykket af sprøjten. Hele pumpens kapacitet går gennem returløbet tilbage til beholderen, og membran non-drypventilerne sørger for øjeblikkeligt stop af alle dyser. Ønsker man kun at lukke for en del af sprederbommen, stiller man håndtag **3** på fordelerventilen til pos. **B** (lukkestilling) på den eller de sektioner, der ønskes lukket, trykudligningen bevirker, at trykket ikke stiger på de sektioner, der stadig skal være åbne.

Betjening af aftapningsventiler

Betjeningsarmaturet har et indbygget trykfilter. Det er ikke nødvendigt at afmontere filteret for at rense det. Når sprøjten rengøres (rent vand cirkulere i tanken), åbnes aftapningsventilen for at gennemskylle filteret.

Åbne: **A**
Lukke: **B**



På beholder

Åbne: **A**
Lukke: **B**



Vedligeholdelse

For at få glæde og gavn af sprøjten i mange år bør man overholde disse få men vigtige regler:

Rengøring - se Sprøjtevejledning

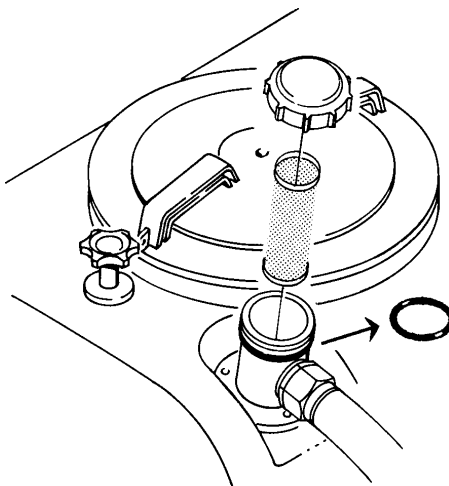
Filtrene

Rene filter sikrer:

- at sprøjtekomponenter så som ventiler, membraner og armatur ikke tilstopper.
- at dyseblokeringer ikke sker under sprøjtningen.
- pumpen et lang liv. Et blokeret sugefilter vil resultere i pumpeæring.

Det vigtigste filter, der beskytter sprøjtekomponenterne, er sugefilteret øverst på beholderen. Efterse det jævnligt. Man bør sikre sig, at O-ringen på filterhuset er i god stand og smurt.

Betjeningsarmaturet har et indbygget trykfilter. Se afsnittet om Betjening af aftapningsventiler.







Smøring


Anvend følgende skema som smørevejledning. Brug kuglelejerfedt (lithium nr.2)

BEMÆRK: Hvis sprøjten rengøres med højtrykreuser eller flydende gødning er blevet udsprøjtet, anbefales det, at alle led smøres.


 **5** Position on sprayer

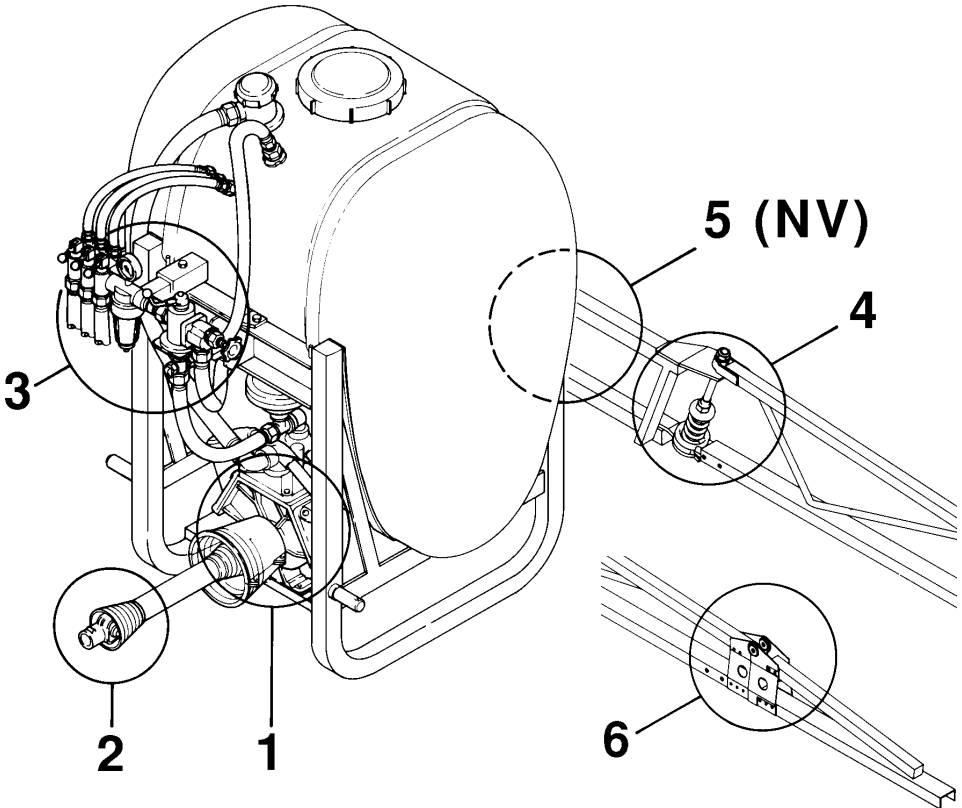
 Oil





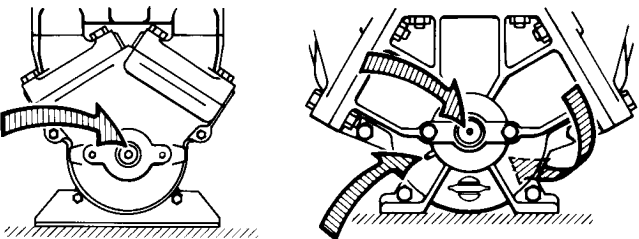
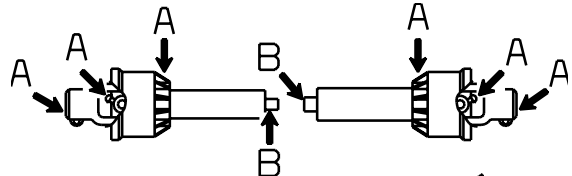
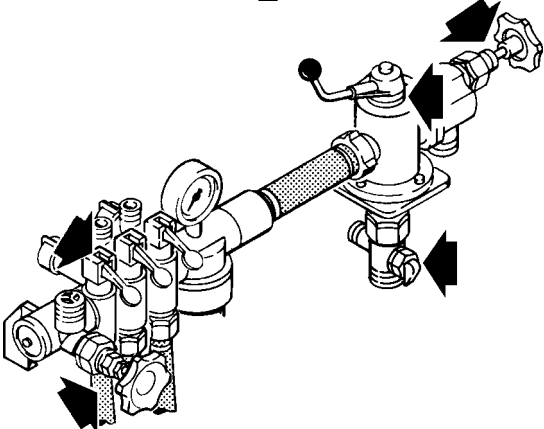
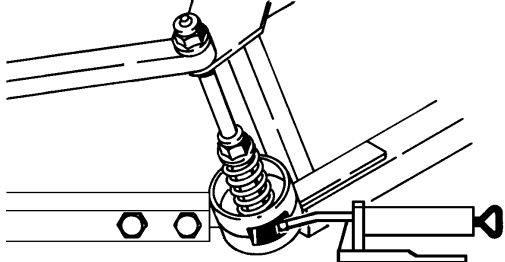
 Grease





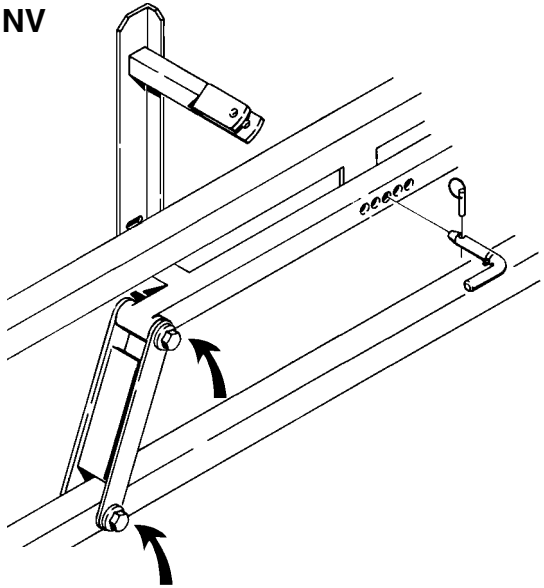
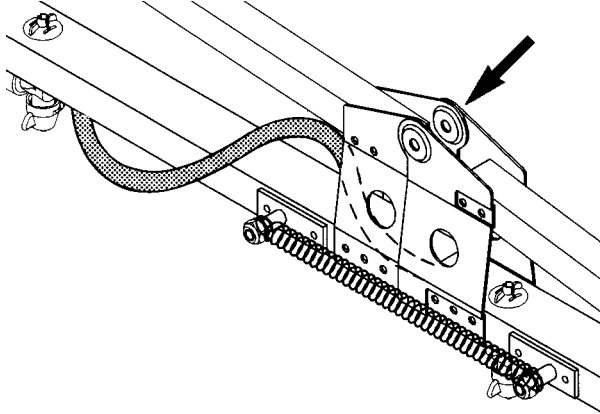
 Operation hours

 Page to find more information

 Winter protection/
off-season storage



POS.					
1		X	40		14
2	A B	X X	12 40		4
3	X		20		7 15
4		X	40		13

POS.					
5		X	40	<p>For NV</p> 	13
6	X		40		13

Efterjustering af spredebommen

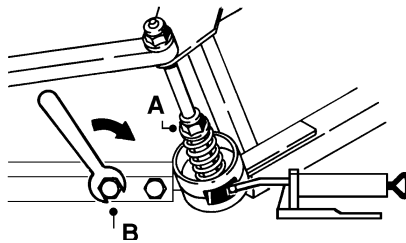
Efter nogle dages kørsel tilrådes det at efterjustere spredebommen efter nedenstående anvisning:

Ved justering af bom og trapez skal sprøjten stå med udfoldet bom på et så plant underlag og løs trapez. For NV modeller - Fjern låsetappen fra trapezen.

Bomafvigerled

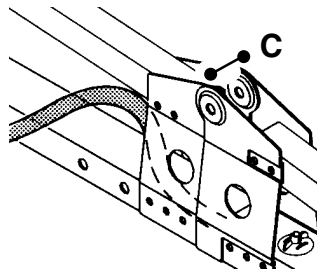
Afvigerleddets funktion er at forhindre eller formindske bomskader, hvis bommen skulle ramme en genstand eller jorden. Hvis det er for stramt, virker det ikke. Hvis for løst, vil det gabe (bevæge sig fremad og bagud) under sprøjtning.

Smør koblingen før justering af fjederspændingen. Løsn skrue-møtrik **A** for at mindske afvigerledsmodstand. Stram ikke for meget; bedre for løs end for stram. Her kan mindre justeringer i marken være nødvendige. Vær også sikker på, at bolte **B** er spændt.



Ydersektion

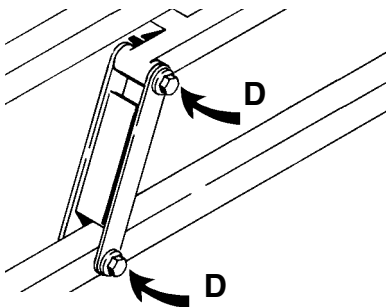
Hængslet skal være fast. Hvis man har strammet for meget, er foldning vanskelig. Reguler ved at stramme eller løsne møtrikker **C**.



Trapezophæng

For at trapezen kan fungere, må den ikke være for stram. Hvis for løs, vil bommen bevæge sig for meget. Dette resulterer i dårlig væskefordeling. Regulering foretages efter smøring af alle drejeled og friktionspunkter. (Se 'Smøring').

Juster bolt **D** så trapezophænget arbejder ubesværet, mindre justering i marken kan blive nødvendig.





Udskiftning af ventiler og membraner

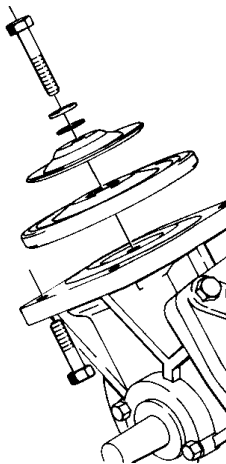
Ventiler

Ventilkammer (1) afmonteres. Før udskiftning af ventiler (2), skal man være opmærksom på, hvorledes ventilerne vender, så de kan anbringes rigtigt igen. Det anbefales at anvende nye ventilpakninger (3) ved udskiftning eller eftersyn af ventiler.

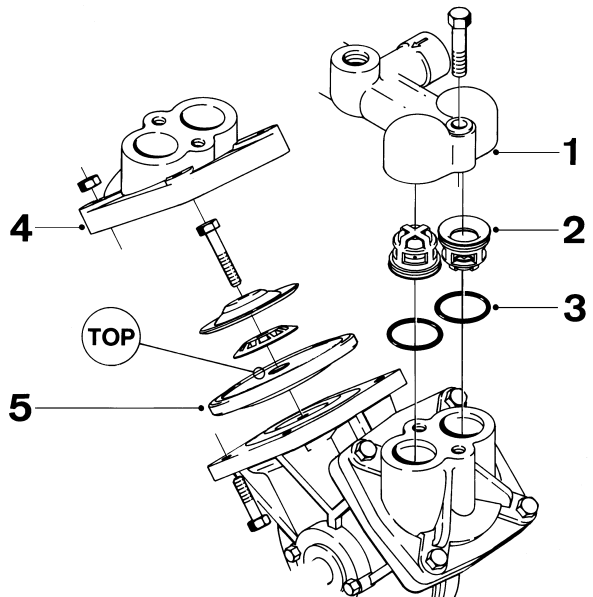
Membraner

Efter at ventilkammeret er fjernet som ovenfor beskrevet afmonteres membrandæksel (4), herefter kan membranen (5) udskiftes. Hvis der har været væske i krumtaphuset, anbefales det meget stærkt at gennemsmøre pumpen. Kontroller også at drænhul i bunden af pumpen ikke er tilstoppet.

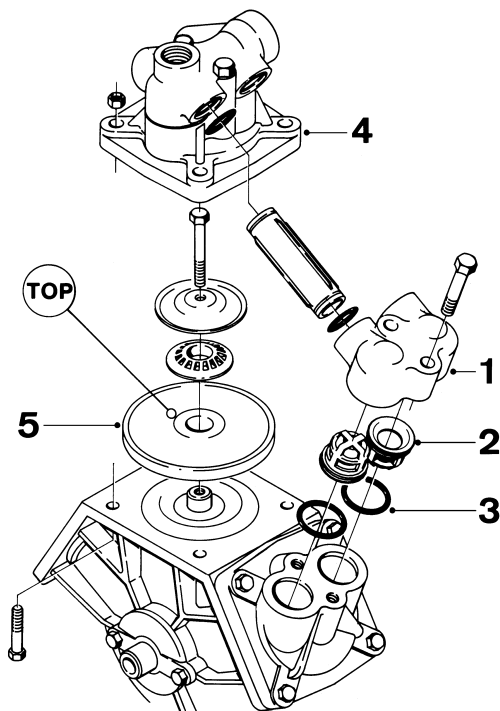
Model 600



Model 1202



Model 1302

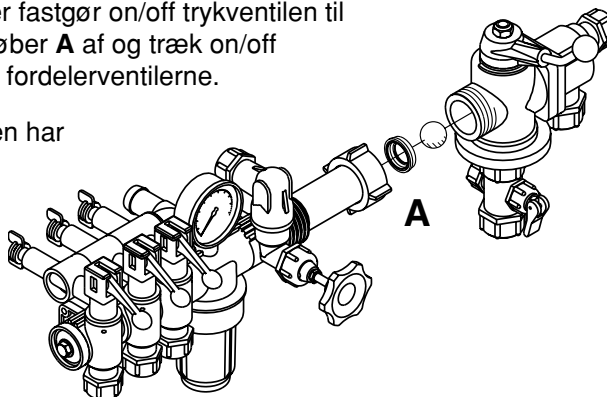


Udskiftning af kuglesæde i armatur

Hvis der opstår problemer med on/off ventilen (dyser der drypper, når on/off ventilen er lukket), skal kuglen og kuglesædet kontrolleres for skader.

Fjern de 2 bolte, der fastgør on/off trykventilen til beslaget. Skru omløber **A** af og træk on/off trykventilen bort fra fordelerventilerne.

Kontrolér, om kuglen har skarpe kanter eller ridser, og kontrolér kuglesædet for revner og slid - udskift med nye dele om nødvendigt.





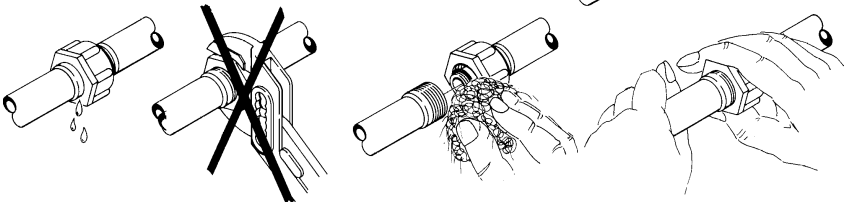
Dyserør og fittings

Dårlig tætning skyldes sædvanligvis:

- manglende O-ring eller pakninger
- beskadigede eller forkert anbragte O-ringe
- tørre eller deforme O-ringe eller pakninger
- urenheder

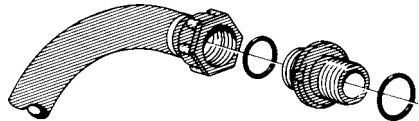
Derfor, i tilfælde af utætheder: overspænd **IKKE**. Demonter, kontroler O-ringens eller pakningens tilstand og position, rengør, smør og saml dyserørene igen.

Radiale tætninger skal kun spændes med hånden.



O-ringen skal smøres **HELE VEJEN RUNDT** før montering.

Ikke radiale tætninger må gerne spændes lidt ved hjælp af en mekanisk vægtstang.



Vinteropbevaring

Når sprøjtesæsonen er overstået, bør der ofres lidt ekstra tid på sprøjten, inden den stilles hen for vinteren.

Slanger

Kontroller, at ingen slanger er i klemme eller har skarpe knæk. En utæt slange giver ærgerligt stop midt i sprøjtearbejdet. Efterse derfor alle slanger og udskift, hvis der er tvivl om holdbarheden.

Dyser

Dyser, filtre m.m. afmonteres, renses og efterses.

Maling

Visse kemikalier er meget hårde ved malingen. Det er derfor klogt at fjerne eventuel rust og gå efter med malerpenslen.

Beholder

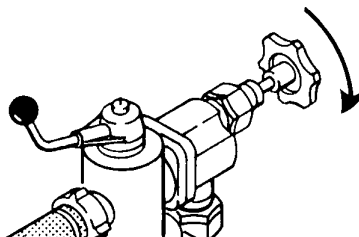
Efterse, at der ikke findes rester af plantebeskyttelsesmidler fra sidste sprøjtning i beholderen. Lad aldrig rester af plantebeskyttelsesmidler henstå i beholderen i længere tid. Det vil nedsætte beholderens levetid. Se Sprøjtevejledning - Rengøring af sprøjten.

Kraftoverføringen

Kontroller, at kraftoverføringsakslen opfylder sikkerhedsbestemmelserne, f.eks. at skærme og beskyttelsesrør er intakte.

Betjeningsarmatur

Sørg for at trykreguleringshåndtaget er skruet helt ud. Derved aflastes fjedre, og man undgår funktionsvanskeligheder ved opstart næste sæson.



Frostsikring

Hvis sprøjten ikke opbevares på et frostfrit sted, bør man frostsikre den ved at fylde 10 liter 33% kølervæske i beholderen og lade pumpen arbejde i nogle minutter, så hele systemet inklusiv sprederrør fyldes. Manometeret afmonteres og opbevares stående. Kølervæske forhindrer også O-ringe og pakninger i at udtøre.





Driftsforstyrrelser

I de tilfælde, hvor der har været tale om driftsforstyrrelser, er det erfaringsmæssigt altid de samme faktorer, der spiller ind:

- Selv en mindre utæthed på pumpens sugeside vil nedsætte pumpens kapacitet eller helt afholde den fra at suge.
- Tilstoppet sugefilter vil hindre ansugning, således at pumpen ikke arbejder tilfredsstillende.
Tilstoppet filtre på pumpens trykside vil bevirke stigende tryk ved manometer, men faldende tryk ved dyserne.
- Fremmedlegemer, der har sat sig i klemme i pumpeventilerne, således at de ikke kan lukke tæt mod ventilsædet, vil forårsage, at pumpen ikke arbejder tilfredsstillende.
- Utilstrækkeligt tilspændt membrandæksel vil give pumpen mulighed for at suge luft ind med nedsat eller ingen kapacitet til følge.

Derfor kontroller ALTID:

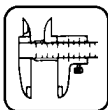
1. Suge-, tryk- og dysefiltre er rene.
2. Slanger for utæthede og revner, idet der lægges specielt mærke til sugeslanger.
3. Pakninger og O-ringe forefindes og er i god stand.
4. Manometer er i god stand. Korrekt dosering afhænger heraf.
5. Armatur virker perfekt. Brug rent vand for at kontrollere.

Fejl	Mulig årsag	Kontrol/Løsning
Væskesystemet		
Ingen sprøjte- væske fra bommen, når den sluttet til.	Luftutæthed på sugesiden.	Kontroller om rødt sugelåg/O-ring er tætnet. Kontroller sugerør og fittings. Kontroller pumpemembranen tæthed og ventildækslerne.
	Luft i systemet.	Fyld sugeslange med vand for ind- ledende spædning.
	Suge-/trykfiltre tilstoppet.	Rens filtre. Kontroller gule sugerør ikke er forstoppet eller fortæt til beholder- bunden.
Mangel på tryk.	Ukorrekt samling.	Omrøredyser ikke påsat. For lille afstand mellem gul sugerør og beholderbunden.
	Pumpeventiler blokeret eller slidte.	Kontroller for forstoppelser og slid.
	Defekt manometer.	Kontroller for snavs ved manome- terindtag.
Trykfald	Filtre tilstoppet.	Rens alle filtre. Fyld med renere vand. Hvis pulver anvendes, sørg for at omrøring er tilsluttet.
	Dyser slidt	Kontroller væskegennemstrømningen, overstiger den 10%, udskift dyserne.
	Beholder lufttæt	Kontroller at aftrækket er åben.
	Luftindtag henimod slutningen af behold- erfyldning	For meget omrøring, luk. Returløb inden i beholderen skal placeres andet steds.



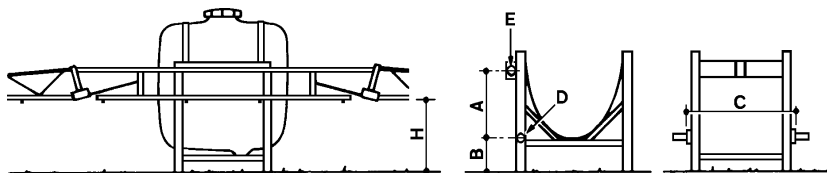


Fejl	Mulig årsag	Kontrol/Løsning
Trykstigning	Trykfiltre begynder at tilstoppes	Rens alle filtre
	Omrøredyser tilstoppet	Kontroller ved at lukke og åbne omrøring.
Skumdannelse	Luften suges ind i systemet.	Kontroller tæthed/tætninger/o-ring på alle fittings på sugeside.
	For meget væske-omrøring.	Luk for omrøring. Nedsæt pumpe r/min.
		Sørg for at returløb inden i beholder forefindes. Brug skumdæpende tilsætning.
Væske lækker fra bunden af pumpen.	Ødelagt membran.	Udskift. Se Udskiftning af ventiler og membraner.



Tekniske specifikationer

Mål og vægt



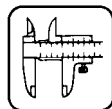
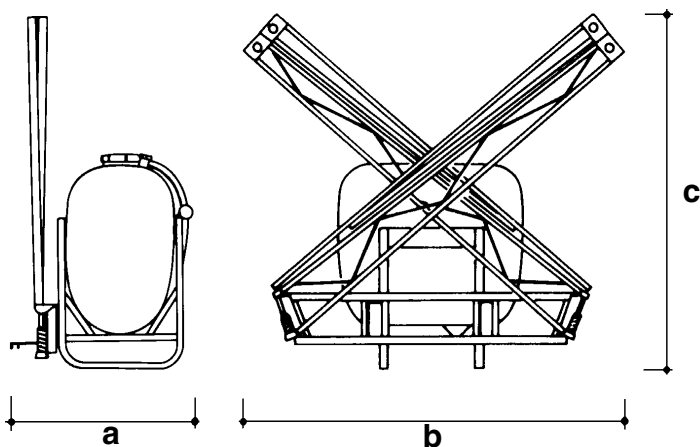
Beholder størrelse l	Bom højde		A mm	B mm	C mm	D ø mm	E ø mm
	Min. H mm	Max. H mm					
NK 300	145	545	490	229	625	22	26
NK 400	131	531	476	229	645	22	26
NK 600	95	575	589	235	645	22	26
NK 800	140	620	634	230	825	28	26
NV 600	0	525	589	235	645	22	26
NV 800	0	570	634	230	825	28	26

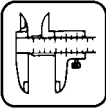
NK modeller

Beholderstørrelse l	Spreddebredde m	Pumpe model	Mål a x b x c cm	Vægt kg
300	6	600	140 x 190 x 170	140
	8	600	140 x 190 x 210	146
400	8	600	140 x 190 x 210	156
	8	1202	140 x 190 x 210	166
	10	1202	140 x 190 x 210	171
600	8	600	140 x 190 x 210	173
	8	1202	140 x 190 x 210	184
	10	1202	140 x 190 x 210	191
	10	1302	140 x 190 x 210	197
	12	1302	140 x 256 x 260	209
800	10	1302	140 x 190 x 210	223
	12	1302	140 x 256 x 260	235

NV modeller

Beholderstørrelse l	Spreddebredde m	Pumpe model	Mål a x b x c cm	Vægt kg
600	10	1202	150 x 226 x 220	220
	12	1202	150 x 226 x 220	230
	10	1302	150 x 226 x 220	226
	12	1302	150 x 226 x 220	236
800	10	1202	150 x 226 x 220	245
	12	1202	150 x 226 x 220	255
	10	1302	150 x 226 x 220	251
	12	1302	150 x 226 x 220	261





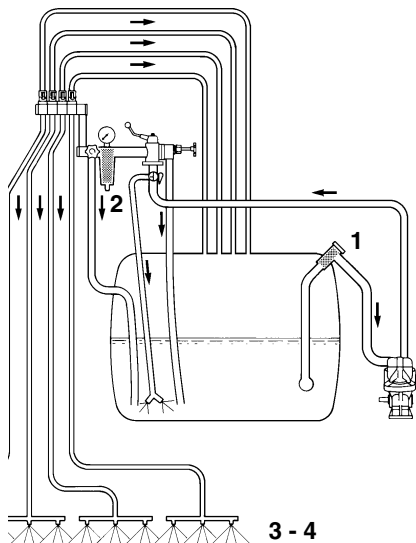
Effektbehov og kapacitet

600/7,0		r/min									
		300		400		500		540		600	
bar	l/min	kW	l/min	kW	l/min	kW	l/min	kW	l/min	kW	
0	20,5	0,15	30,0	0,22	39,0	0,29	42,0	0,30	47,0	0,37	
5	16,5	0,29	22,5	0,45	28,5	0,52	30,5	0,59	34,0	0,67	
10	16,5	0,45	22,0	0,59	27,5	0,82	30,0	0,89	33,0	0,97	
15	16,0		21,0		26,5		28,0		32,0		
Omdrejninger pr min.	r/min	Kapacitet				l/min	Sugehøjdet				0,0 m
Effektbehov	kW	Max. tryk				15bar	Vægt				15,6 kg

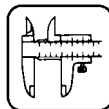
1202/9,0		r/min									
		300		400		500		540		600	
bar	l/min	kW	l/min	kW	l/min	kW	l/min	kW	l/min	kW	
0	56	0,91	72	1,28	93	1,52	99	1,63	112	1,79	
5	40	1,11	53	1,36	66	1,60	71	1,71	79	1,86	
10	38	1,38	52	1,74	64	1,79	69	1,87	77	2,07	
15	37	1,60	50	1,97	62	2,32	67	2,48	75	2,76	
Omdrejninger pr min.	r/min	Kapacitet				l/min	Sugehøjdet				0,0 m
Effektbehov	kW	Max. tryk				15bar	Vægt				24,0 kg

1302/9,0		r/min									
		300		400		500		540		600	
bar	l/min	kW	l/min	kW	l/min	kW	l/min	kW	l/min	kW	
0	63	0,90	84	1,19	103	1,51	114	1,61	125	1,80	
5	58	0,94	79	1,29	96	1,61	105	1,75	116	1,93	
10	56	1,30	76	1,80	94	2,30	101	2,48	111	2,72	
15	55	1,80	74	2,22	93	2,92	99	3,18	109	3,54	
Omdrejninger pr min.	r/min	Kapacitet				l/min	Sugehøjdet				0,0 m
Effektbehov	kW	Max. tryk				15bar	Vægt				35,0 kg

Filter og dyser



Pos.	Mesh/ farver	Beskrivelse/ dyser
1	30	Sugefilter
2	50	Trykfilter
3	50 blå	Dyse 4110-16
4	50 blå	Dyse 4110-20



Pictogramforklaring



Beskrivelse



Tryk



Funktion



Rengøring



Tilkobling



Smøring



Advarsel



Vinteropbevaring



Betjening



Driftsforstyrrelser



Service/justering



Tekniske
specifikationer



Væskestrøm



Specifik bom type





Montering

Sprøjten bliver leveret fra fabrikken i forsendeskolli (FK). Antal FK'er pr. sprøjte varierer afhængigt af model.

Da denne bog omhandler alle NK/NV modeller, bedes De være opmærksom på de montage fittings, der dækker netop Deres model.

BEMÆRK:

Det er nemmest at fjerne plastikposen omkring beholderen før monteringen. Nogle komponenter er pakket ned i beholderen. Undersøg dette.

Emballeringsinformation

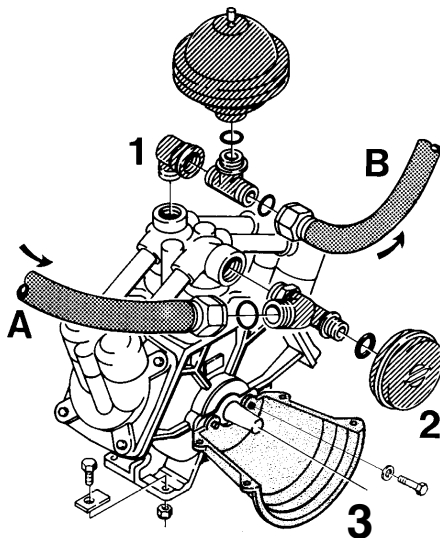
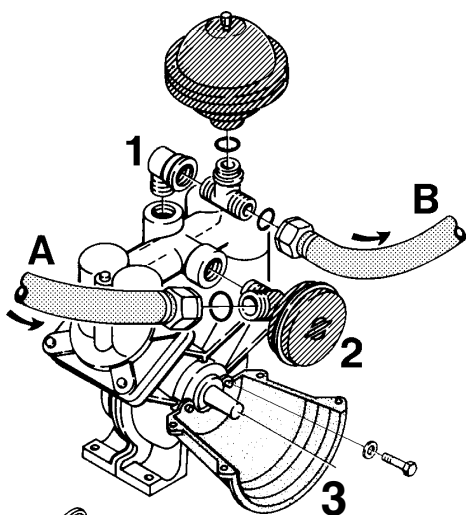
Materialer, der bruges til emballering, er miljøvenlige. De kan uden risiko kastes bort eller afbrændes i en forbrændingsovn.

Genbrug

Pap: 99% heraf kan genbruges og skal derfor puttes i genbrugsbeholder.

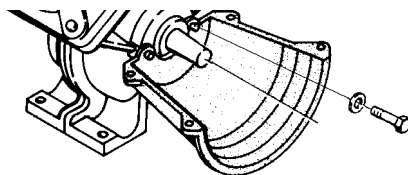
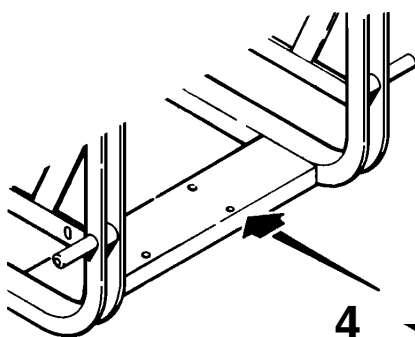
Polystyrenskum: Kan genbruges. Fluorescerende kulstof (CFC) anvendes ikke i skumproduktionen.

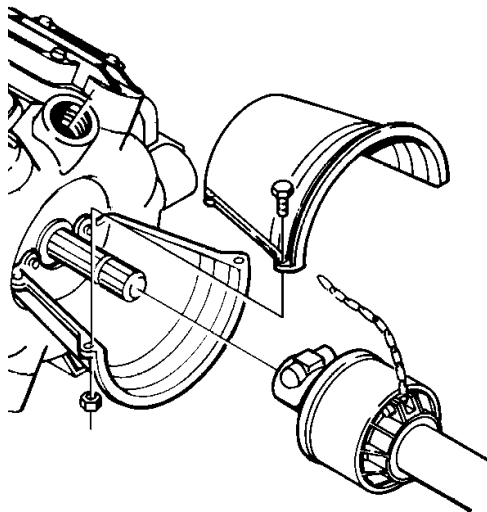
Polyætylen: Kan genbruges.



BEMÆRK: Brug O-ringe, hvor det er angivet. Smør dem før montering. Hvor O-ringe ikke er indikeret, brug gevindtape.

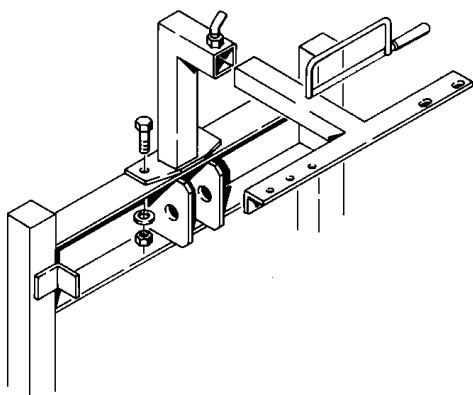
1. Monter fittings og tryksslange B.
2. Monter fittings og sugeslange A.
3. Monter nederste halvdel af beskyttelseskærm.
4. Pumpen fastboltes på rammen. Vindkedelen anbringes så den passer ind i hulrummet på beholderen.



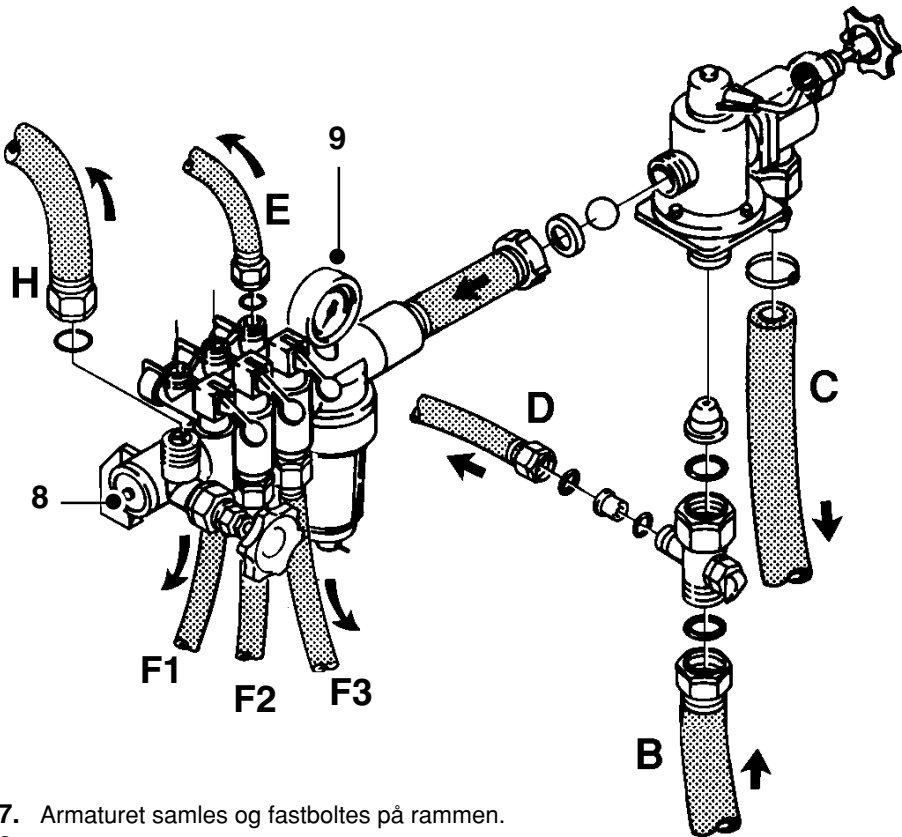


- 5.** Smør den koniske aksel/notakselen let, tilslut kardanakselen og monter øverste del af skærm. Fastgør kæden for at forhindre rotation af beskyttelsesrørene.

Ved konisk aksel husk at efterspænde umbraco-skruen efter 5 min. brug.



- 6.** Monter armaturbeslag.
T-beslaget kan afkortes om ønsket.



7. Armaturet samles og fastboltes på rammen.
8. Stram pindboltmøtrikker ca. 1/2 omdrejning for at kompensere for en mulig sætning af O-ringe.
9. Se bagsiden af manometeret. Gennemprik huset. Fastskrue, men pas på ikke at stramme for meget.
10. Monter slanger. Husk at smøre O-ringe før montering.

B = Fra pumpen. Monter omrørererventil først.

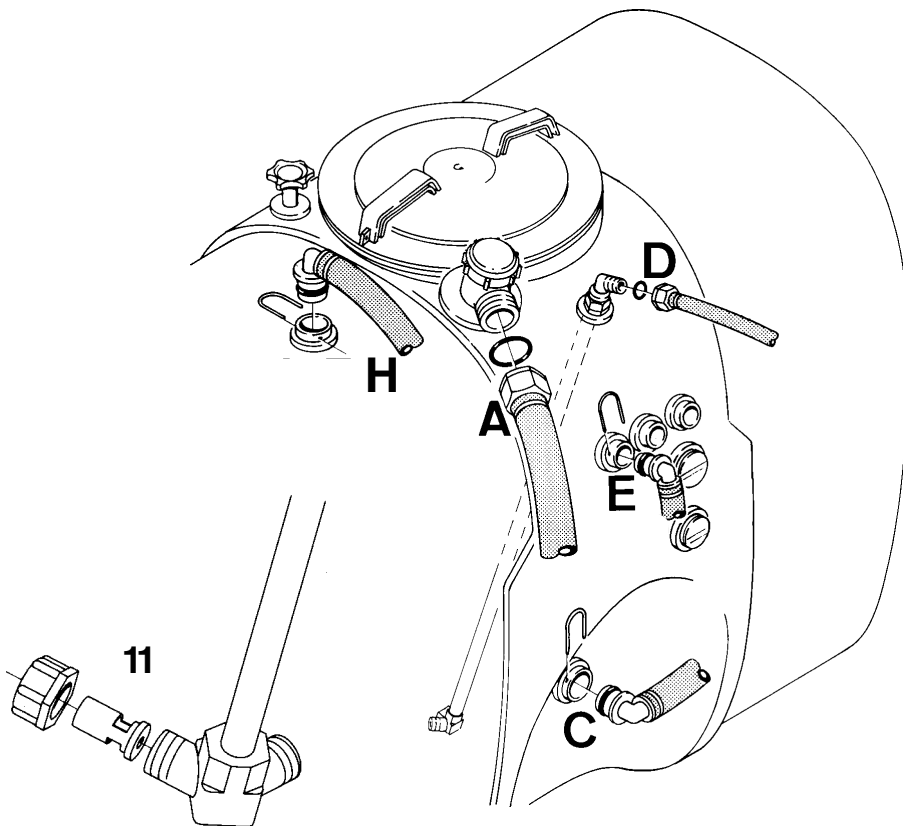
C = Retur til beholder.

D = For omrøring.

E = For trykudligning.

F = Fødeslanger til bom. Kortest for midter/indersektion.

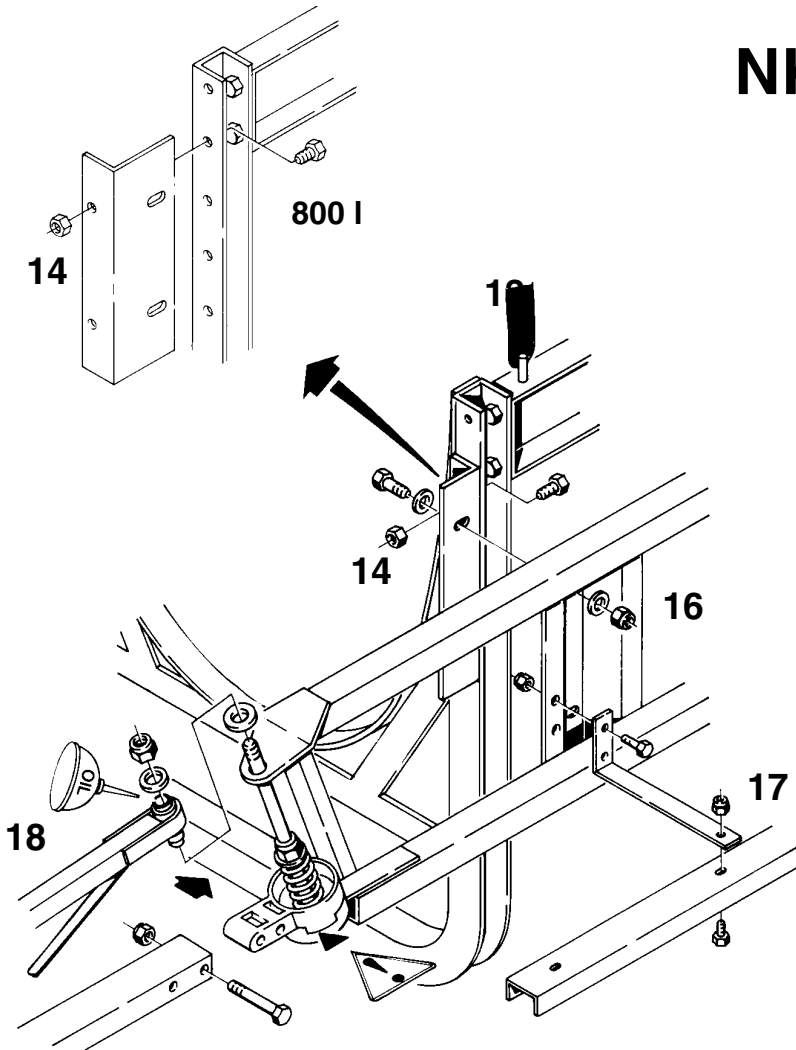
H = Retur til HARDI-MATIC.



- 11.** Monter omrørerdyser. Forvis Dem om, at de ikke peger mod det gule sugerør.
12. Monter slanger. Husk at smøre O-ringe før montering.

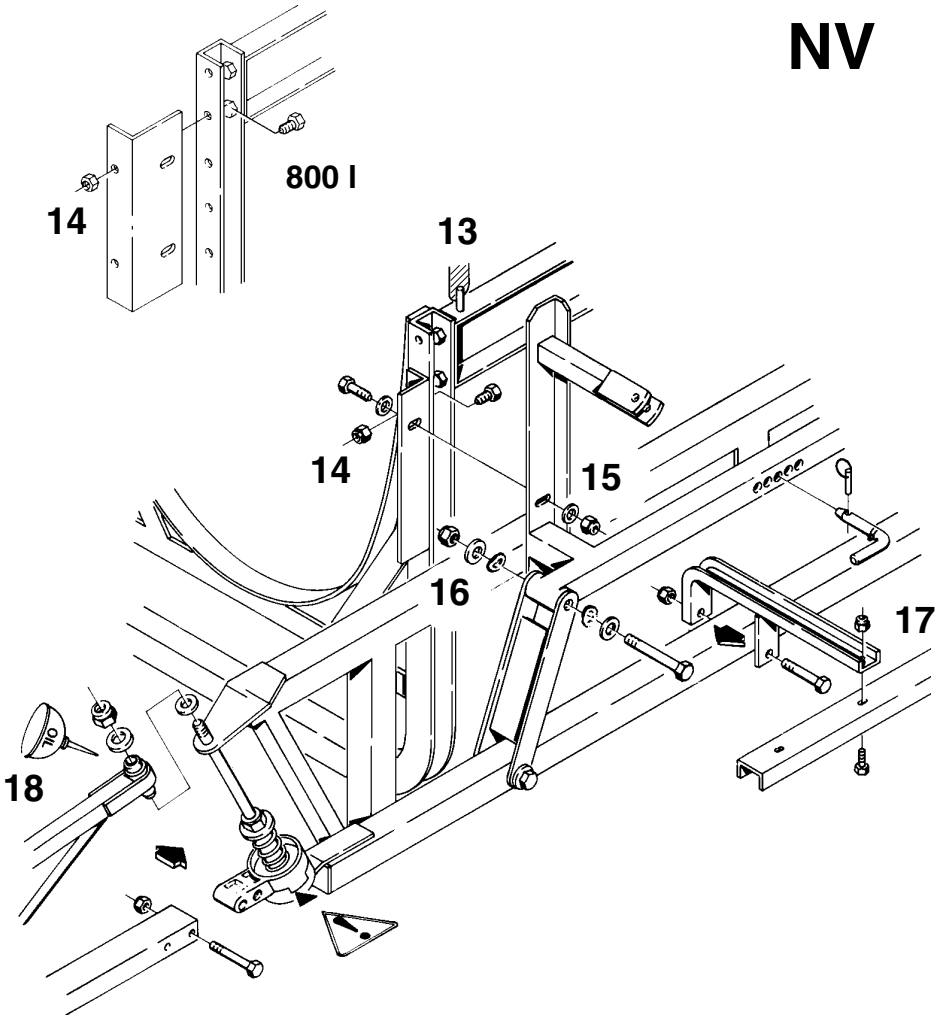
- A** = Sugelang til pumpe.
C = Fra åbne/lukkeventil.
D = Fra omrørventil.
E = Fra trykudligningsventiler.
H = Fra HARDI-MATIC.

BEMÆRK: Det kan være nødvendigt at forkorte nogle af slangerne (f.eks. sugelang **A**). Dette gøres bedst, når montering er afsluttet, og før slangerne sikres med plastikspændbånd.

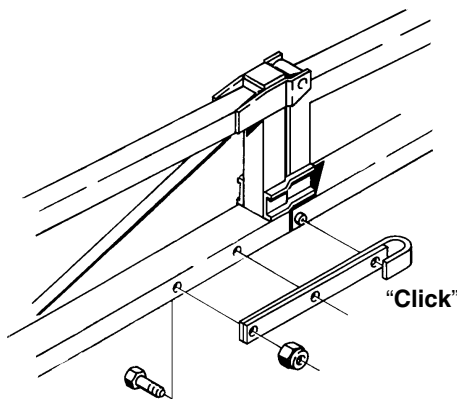
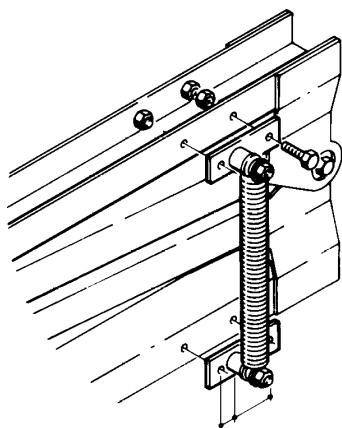


13. Stram de sorte metalbånd om beholder, hvis de er løse.
14. Monter vinkelbeslag til rammen.
15.
16. Monter midtersektionen.
17. Monter U-profil.
18. Monter mellem/ydreled. Vær forsigtig når bommen foldes første gang. Se 'Efterjustering af spredbommen'.

NV



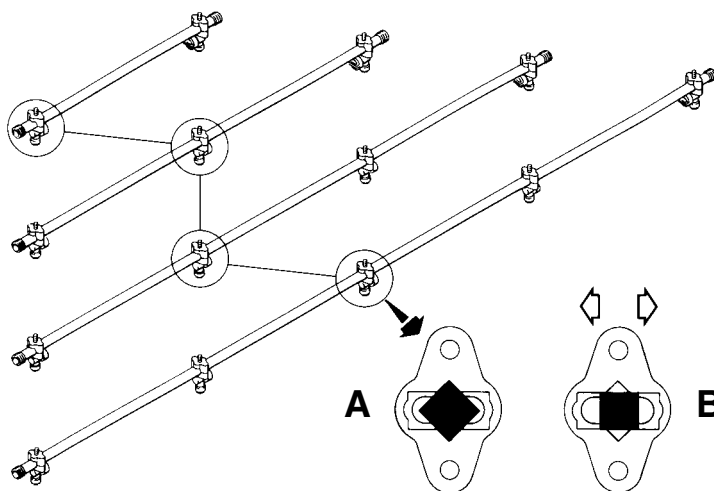
13. Stram de sorte metalbånd om beholder, hvis de er løse.
14. Monter vinkelbeslag til rammen.
15. Fit trapeze bridge.
16. Monter bommidterpart. Bemærk at bølgeskiven ligger mellem armen og den store flade skive.
17. Monter U-profil.
18. Monter mellem/ydreled. Vær forsigtig når bommen foldes første gang. Se 'Efterjustering af spredbommen'.



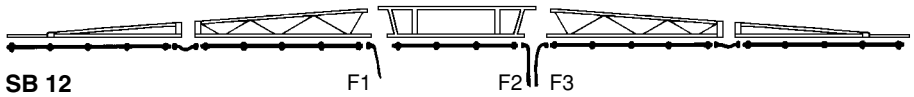
19. Monter ydersektionslåse.

NK modeller - Bemærk placering af fjederbeslag.

NV modeller - Gør det med udfoldet bom for at sikre korrekt placering.

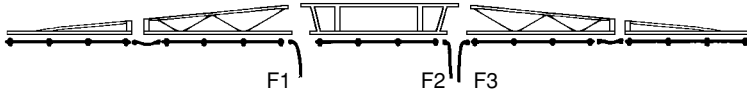


20. Dyserør leveres med én fastlåst dysesadle pr. rør A. De andre dysesadler B, kan glide i længderetningen, hvilket giver mulighed for udvidelse eller sammentrækning.



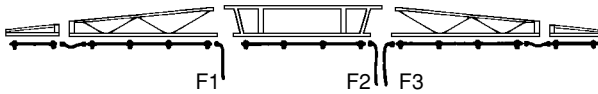
SB 12

F1 F2 F3



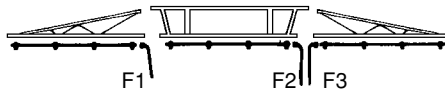
SB 10

F1 F2 F3



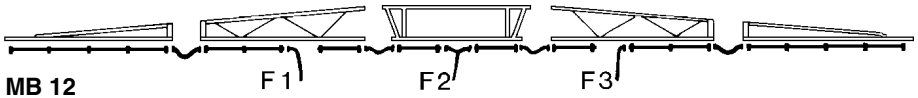
SB 8

F1 F2 F3



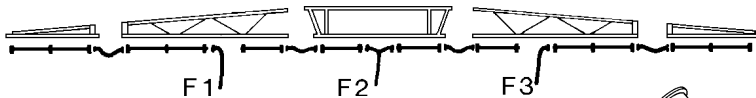
SB 6

F1 F2 F3



MB 12

F1 F2 F3

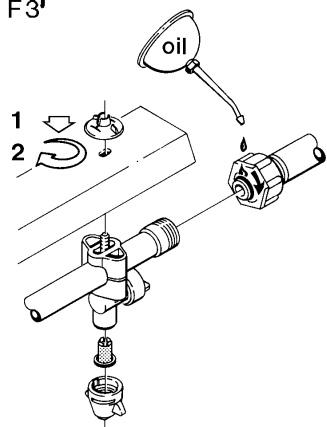


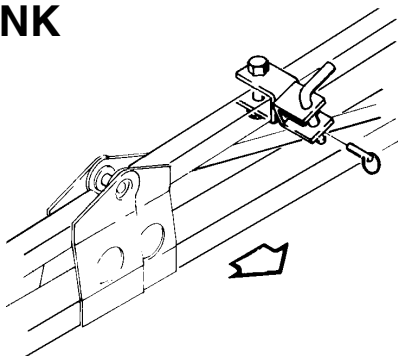
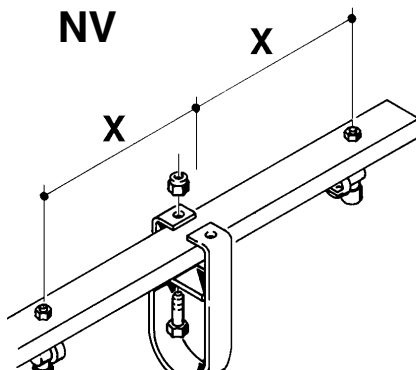
MB 10

F1 F2 F3

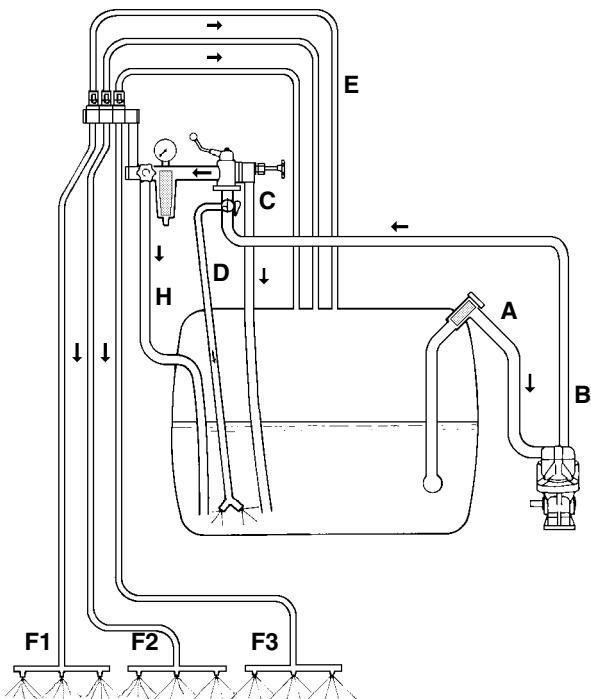
21. Rør og slanger monteres.
HUSK at smøre før montering.

Rør monteres ved brug af syntetisk møtrik. Tryk ned **1** og drej **2**. **Over-spænd ikke**.
 Monter filter og COLOR TIP.



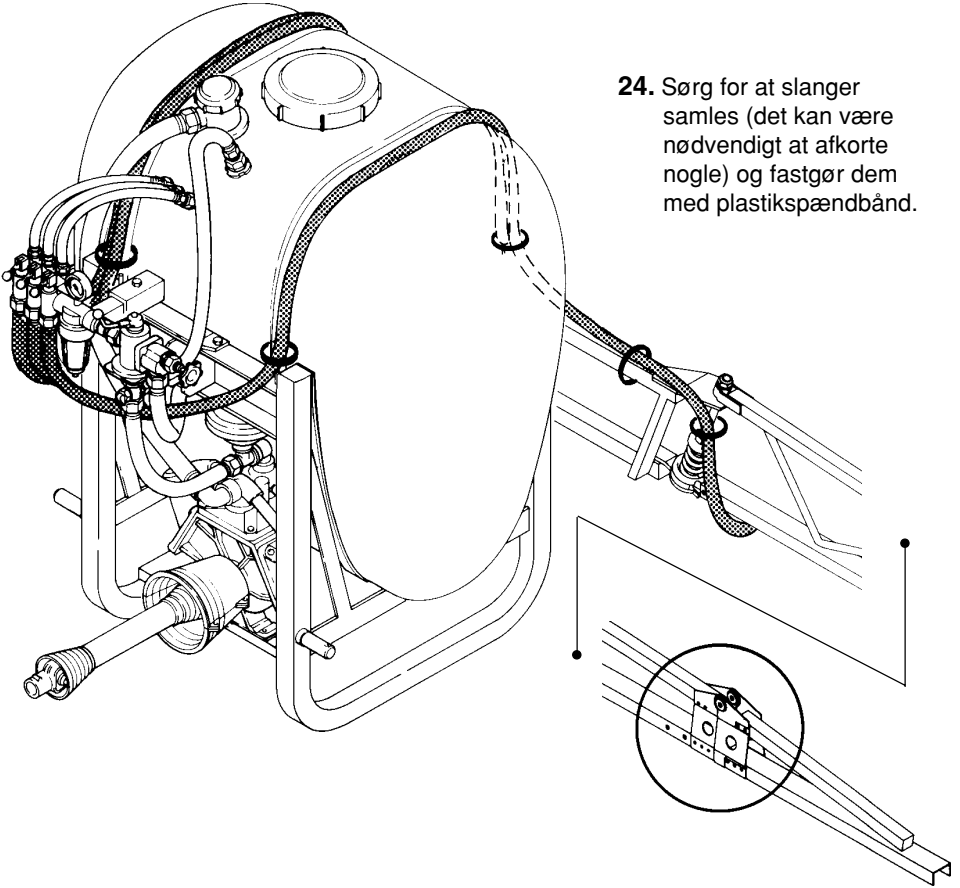
NK**NV**

- 22. NK modeller** - Transportbeslag monteres. Pil viser kørselsretningen.
NV modeller - Monter endebeskyttelse (lille plade skal være nederst).
 Den anbringes ca. mellem de sidste to dyser.

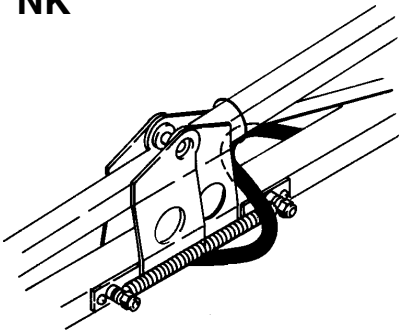


- 23.** Kontroller at alle slangeforbindelser er monteret ifølge diagrammet.

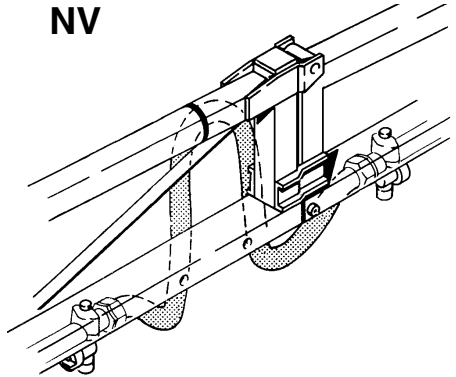
24. Sørg for at slanger samles (det kan være nødvendigt at afkorte nogle) og fastgør dem med plastikspændbånd.

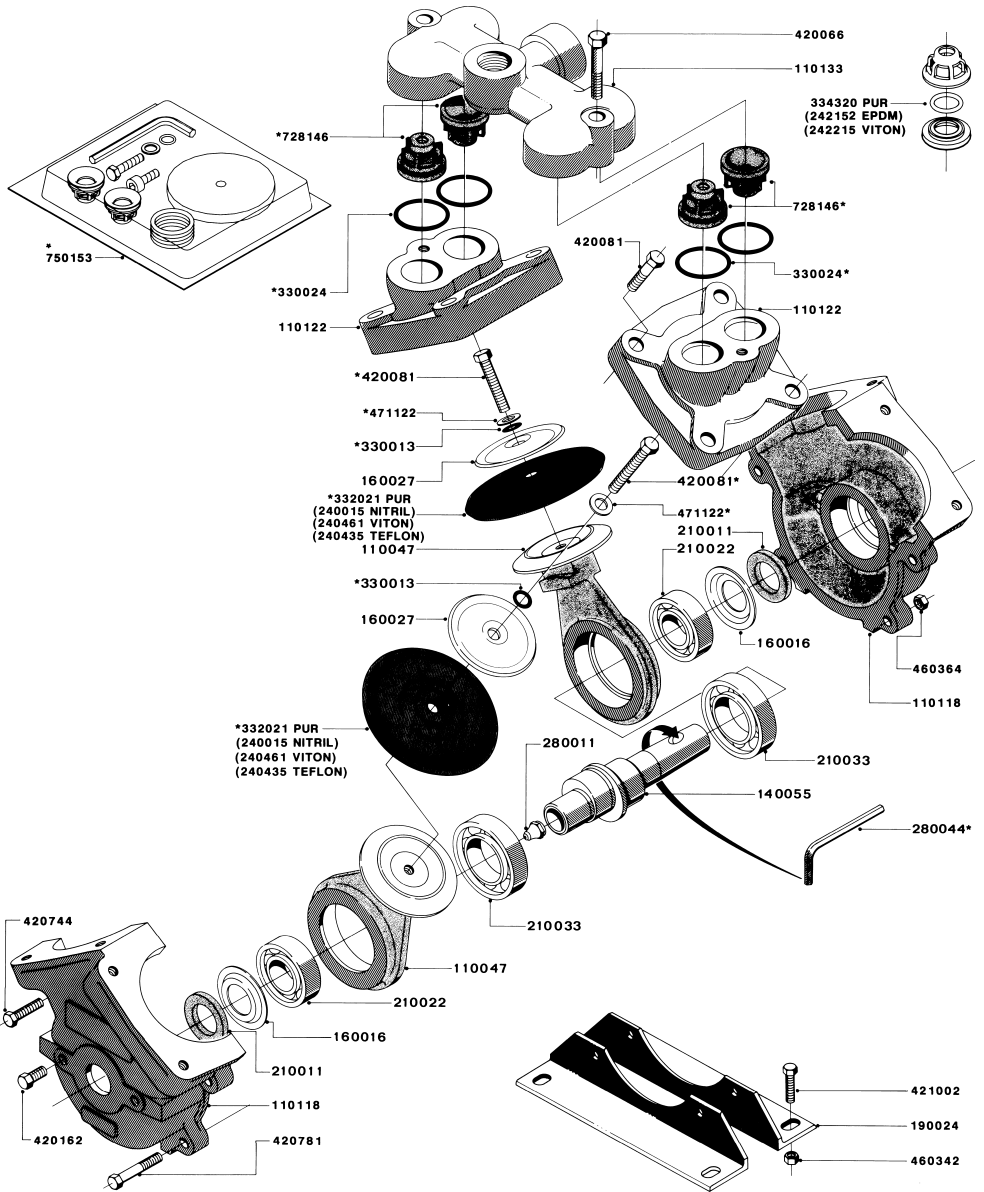


NK



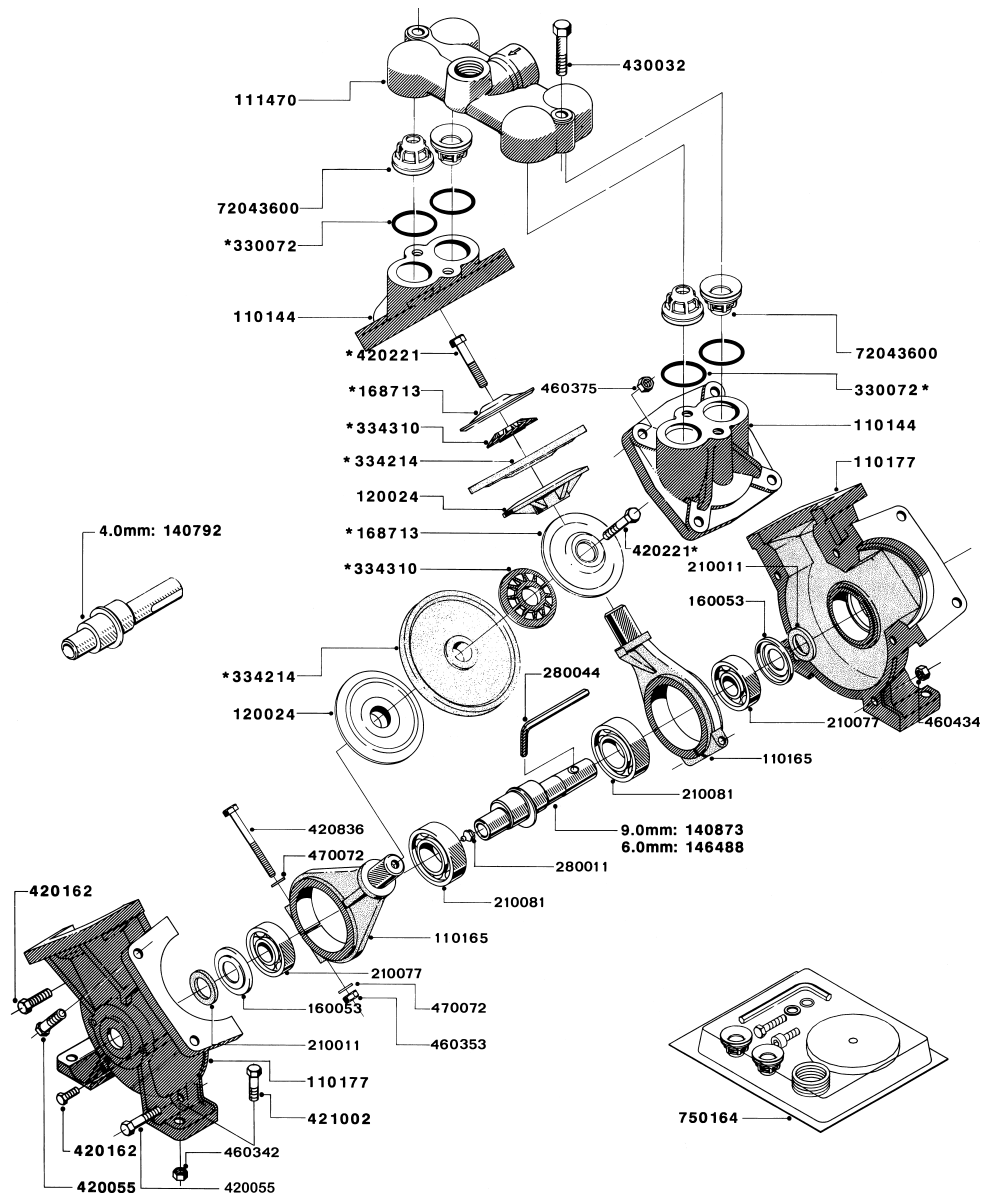
NV





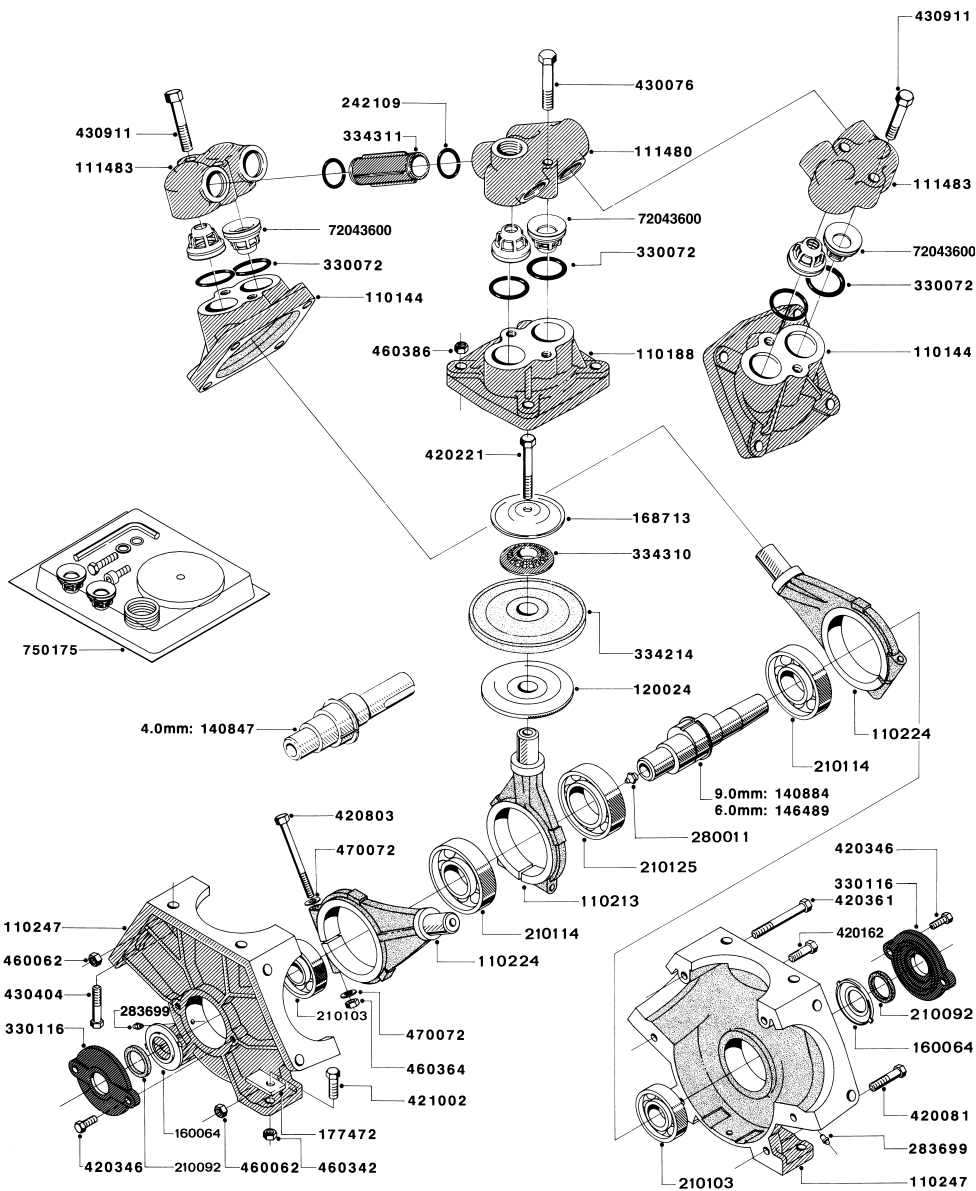
600

A6



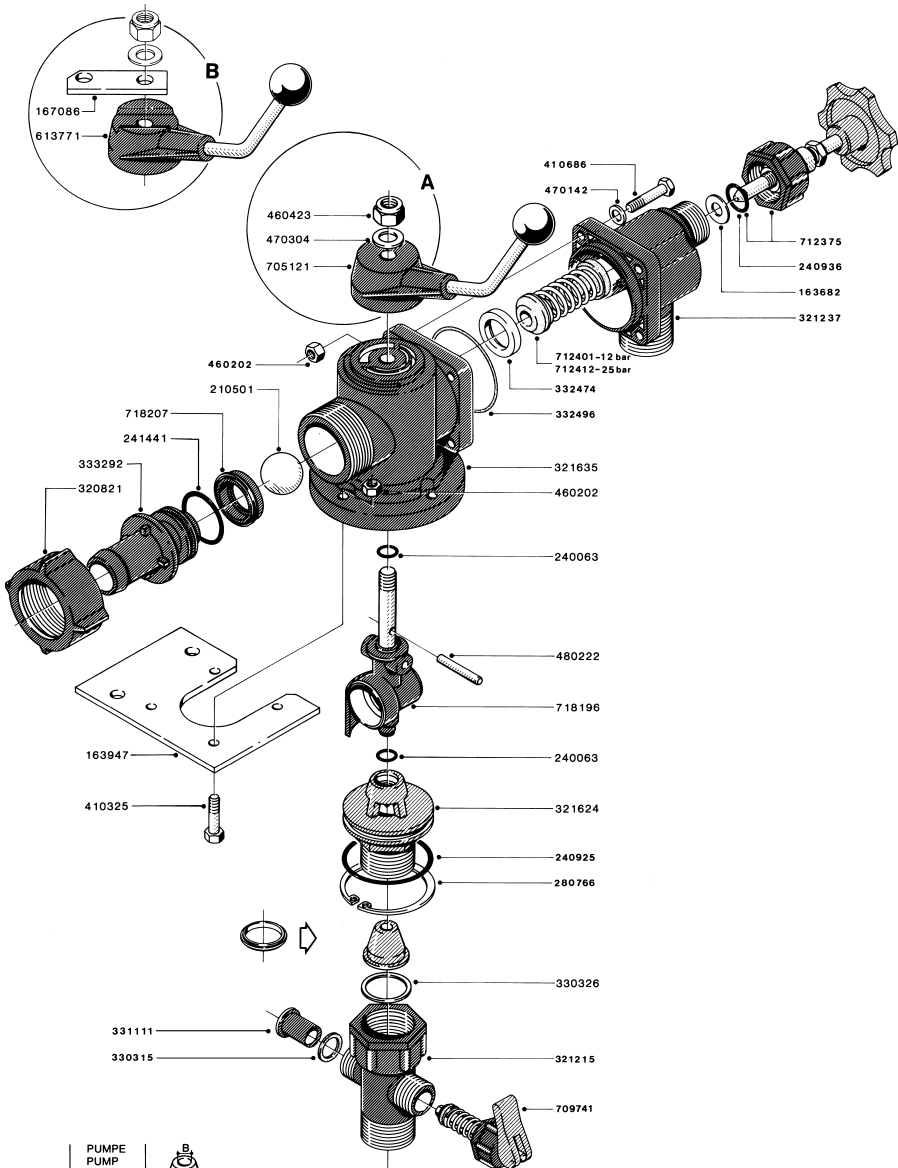
A10



1202/foot

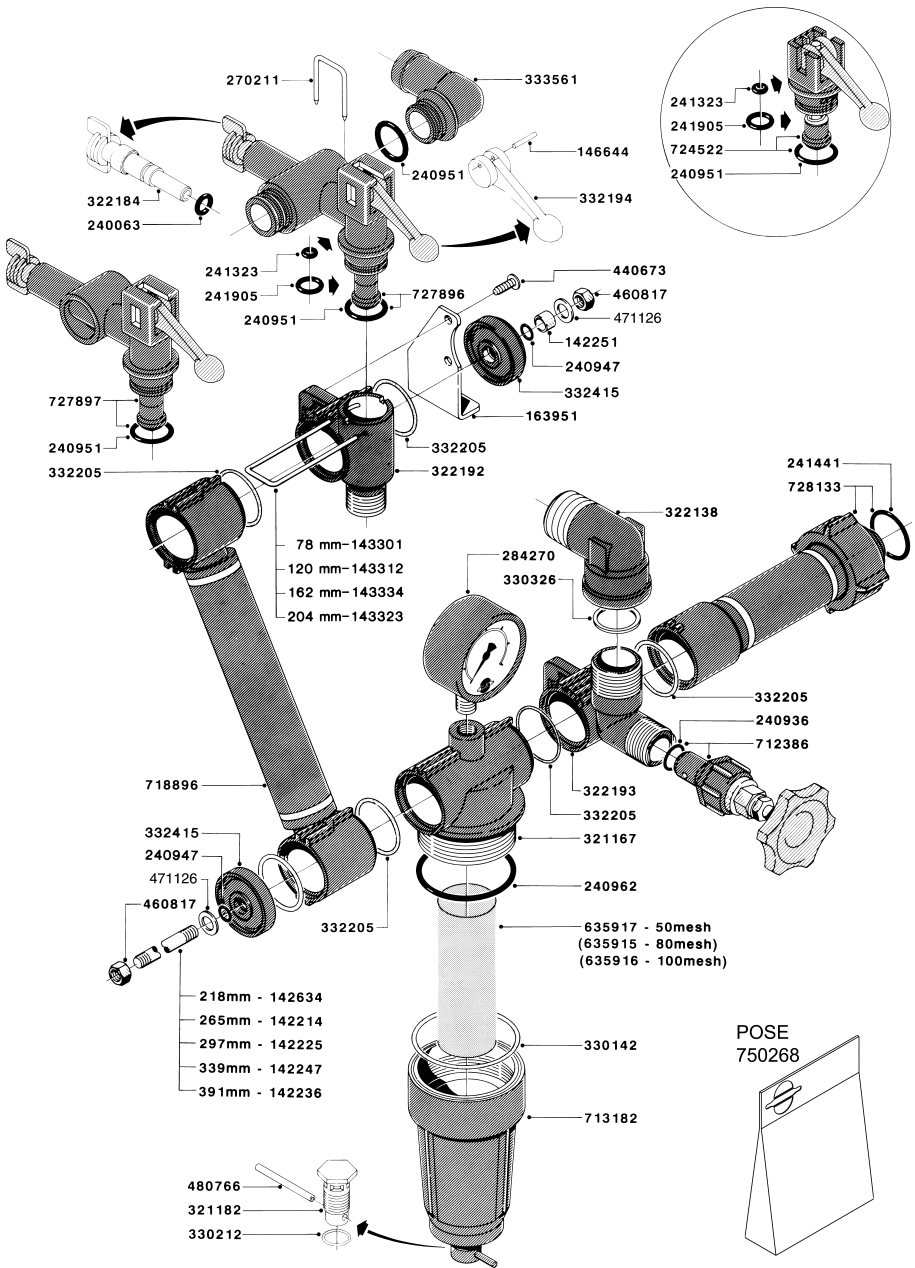


1302/foot

A12

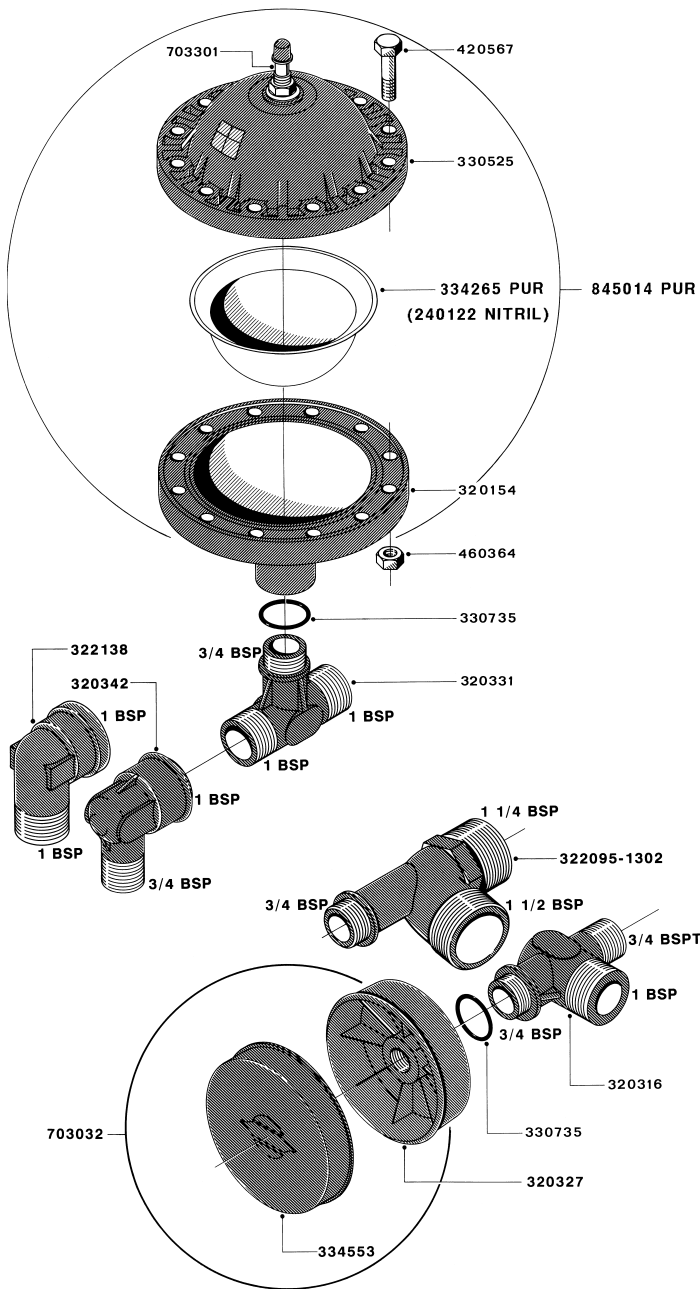


PUMPE PUMP POMPE PUMPE BOMBA		B mm	FARVE	COLOUR	COULEUR	FARBE	COLOR	
600	333314	5,2	BLÅ	BLUE	BLEU	BLAU	AZUL	
1202	333325	7,3	ROD	RED	ROUGE	ROJO	AZUL	
1302	333336	10,0	HVID	WHITE	BLANC	WEISS	BLANCO	
361 HT	333347	9,6	ORANGE	ORANGE	ORANGE	ORANGE	ANARANJADO	
361	333351	12,5	SORT	BLACK	NOIR	SCHWARZ	NEGRO	
320 HT	333362	6	GRØN	GREEN	VERT	GRÜN	VERDE	
462								145305



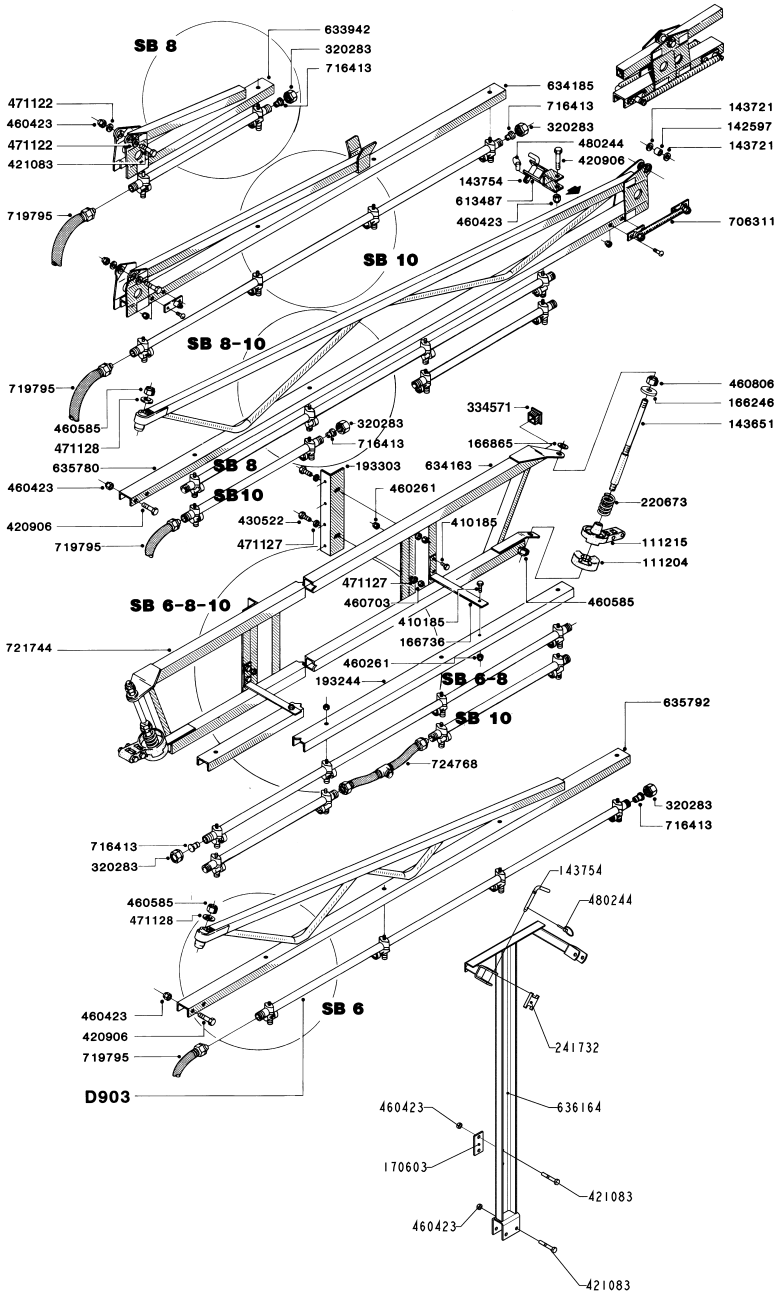
Distributer BK 180K (92)

B10



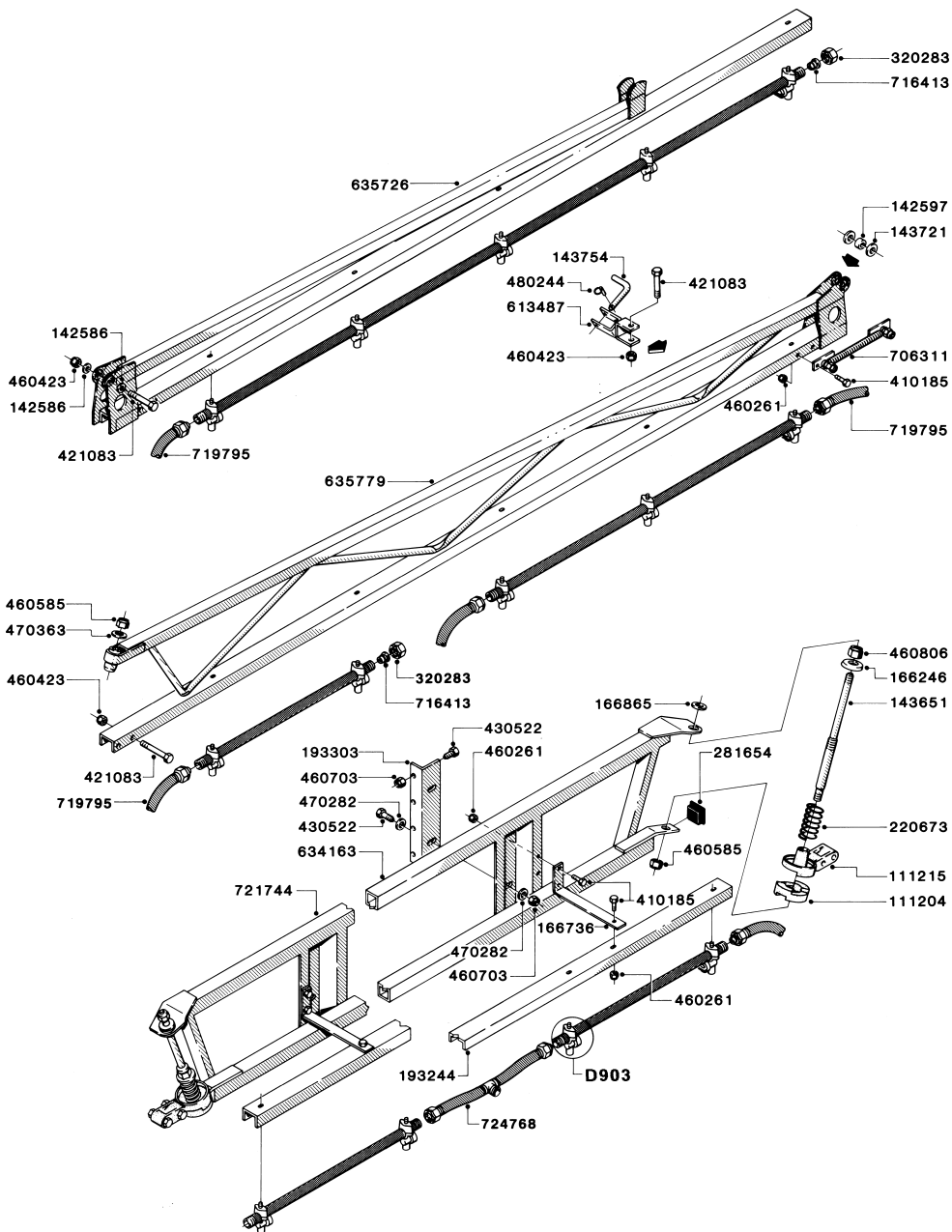
B300

Dampers HJ73



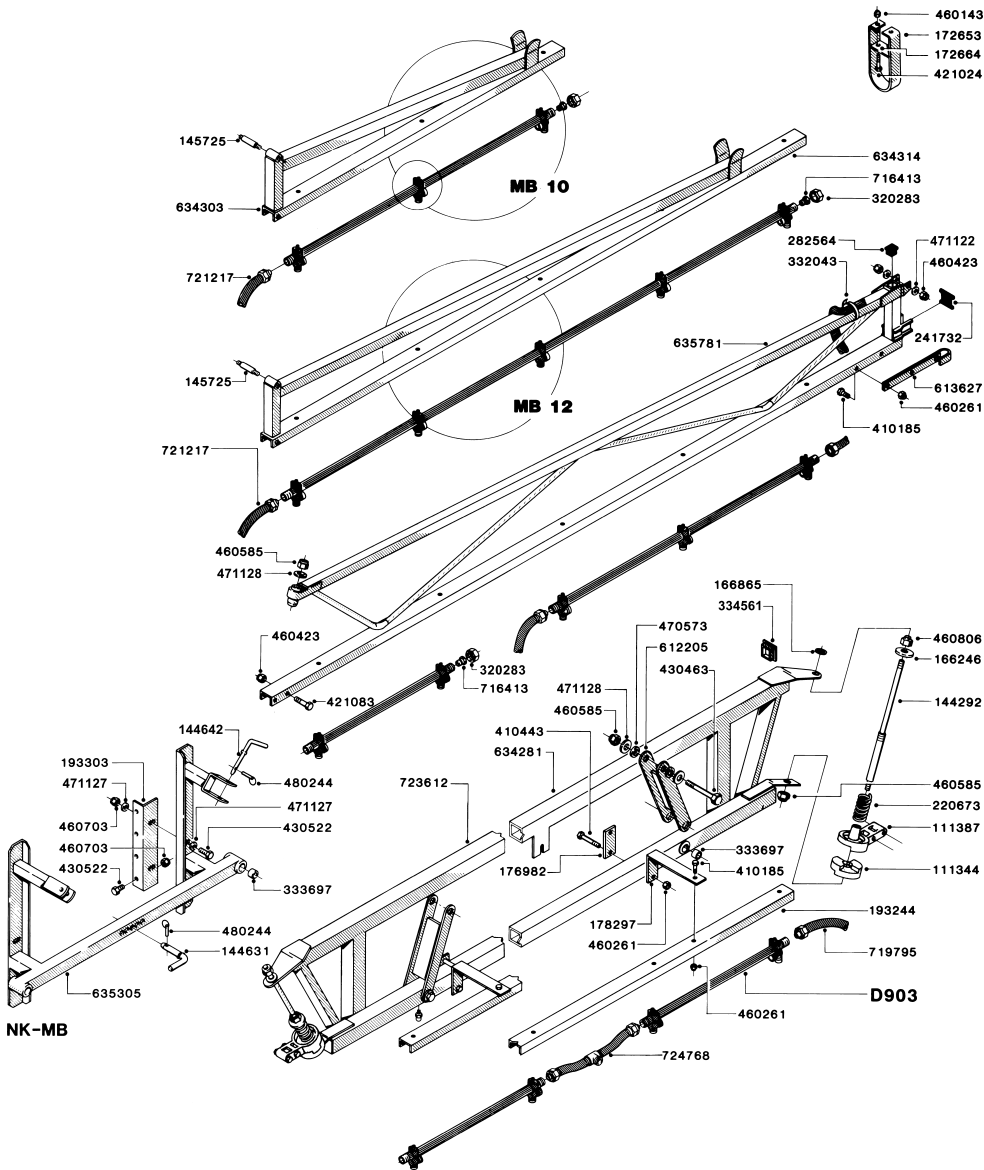
SB 6/8/10 m

D2



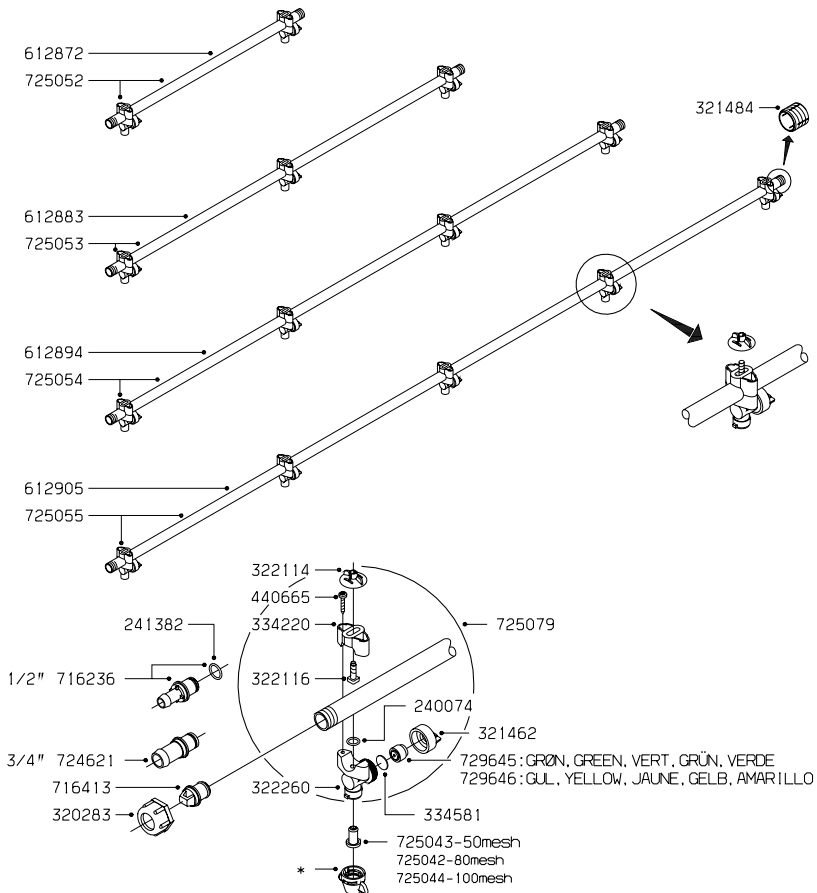
D4

SB 12 m (83)



MB 10/12 m

D15

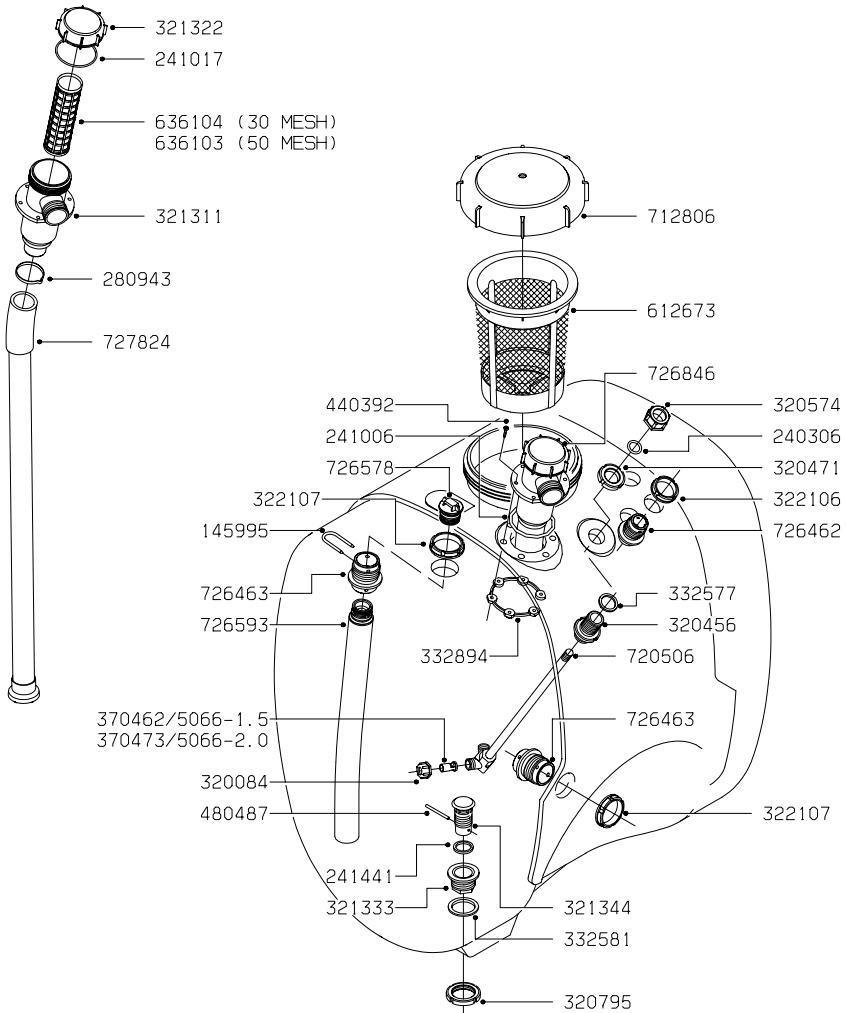
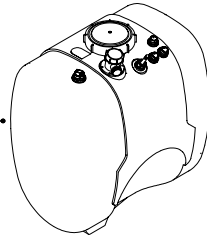


*		FARVE	COLOUR	COULEUR	FARBE	COLOR
371469	S4110-08	VIOLET	VIOLET	VIOLET	VIOLETT	VIOLETA
371470	S4110-10	BRUN	BROWN	BRUN	BRAUN	MARRON
371471	S4110-12	GUL	YELLOW	JAUNE	GELB	AMARILLO
371472	S4110-14	ORANGE	ORANGE	ORANGE	ORANGE	ANARANJADO
371473	S4110-16	RØD	RED	ROUGE	ROT	ROJO
371474	S4110-18	HVID	WHITE	BLANC	WEISS	BLANCO
371475	S4110-20	GRØN	GREEN	VERT	GRÜN	VERDE
371476	S4110-24	TURKIS	TURQUOISE BLUE	BLEU TURQUOISE	TÜRKIS	AZUL TURQUI
371477	S4110-30	BLÅ	BLUE	BLEU	BLAU	AZUL
371478	S4110-36	GRÅ	GREY	GRIS	GRAU	GRIS
371479	S4110-44	ELFENBEN	IVORY	IVOIRE	ELFENBEIN	MARFIL

D903

Boom tube SNAP-FIT

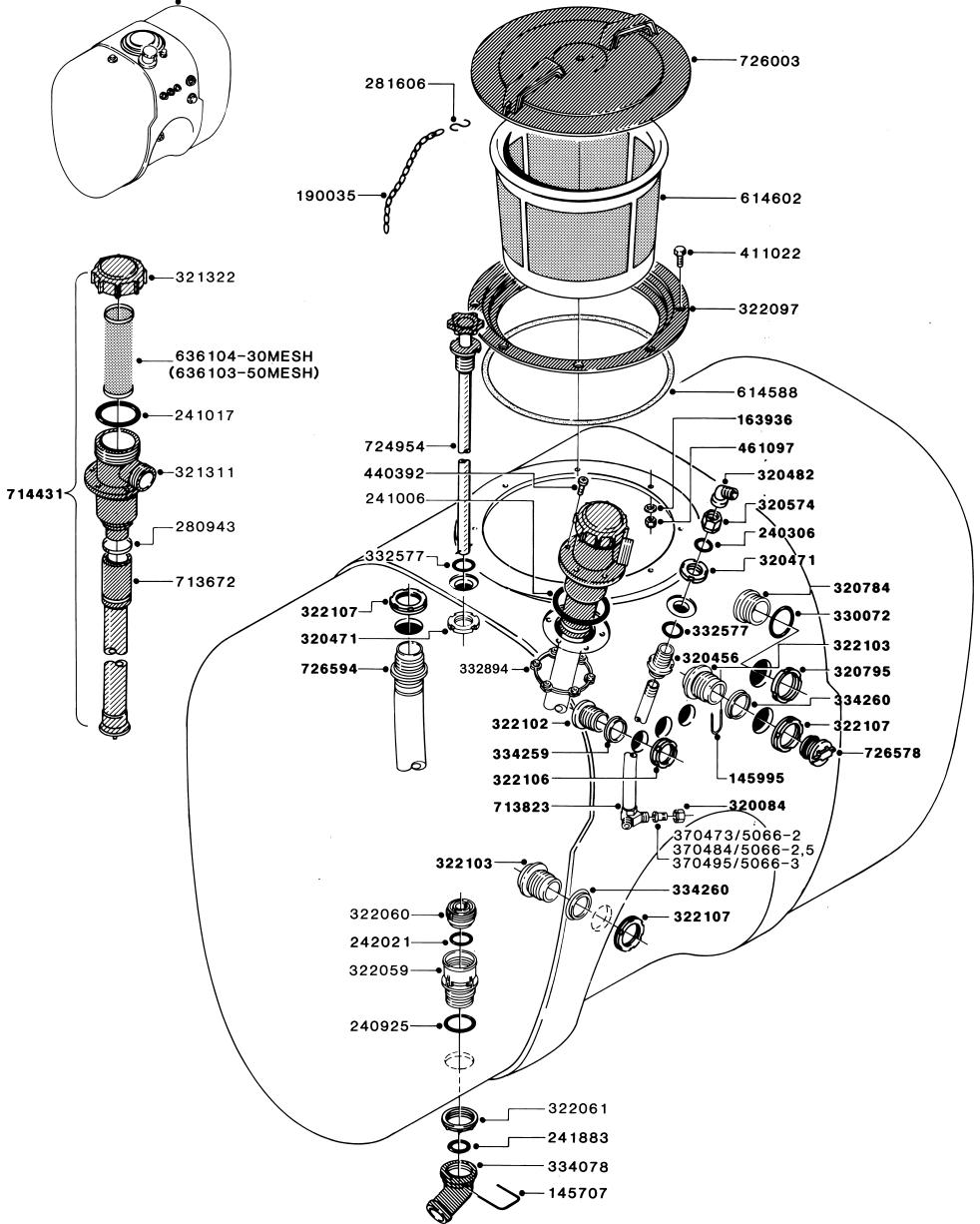
NK300 - 726872
 NK400 - 726866



NK 300/400

E5

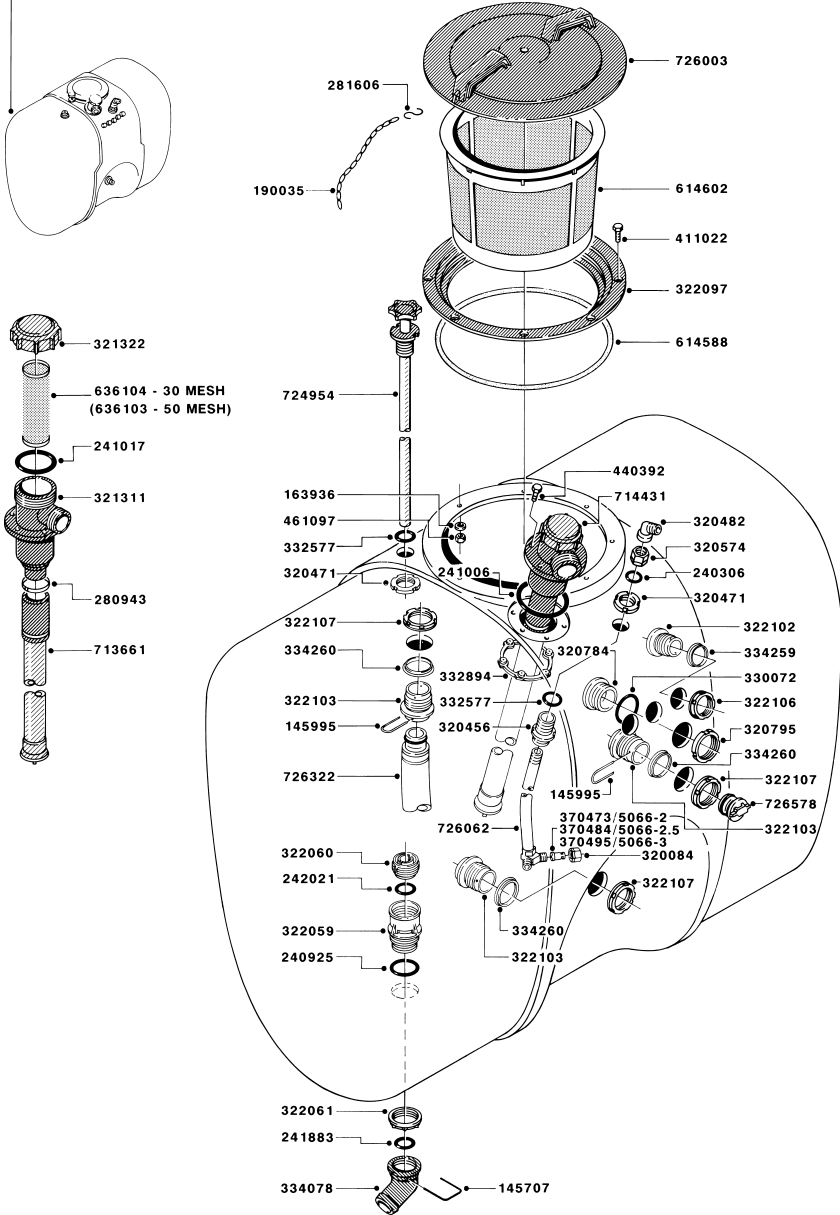
FØR, BEFORE, AVANT, VOR, ANTES 1.8.88 716214
 EFTER, AFTER, APRES, NACH, DESPUES 1.8.88 725915



E6

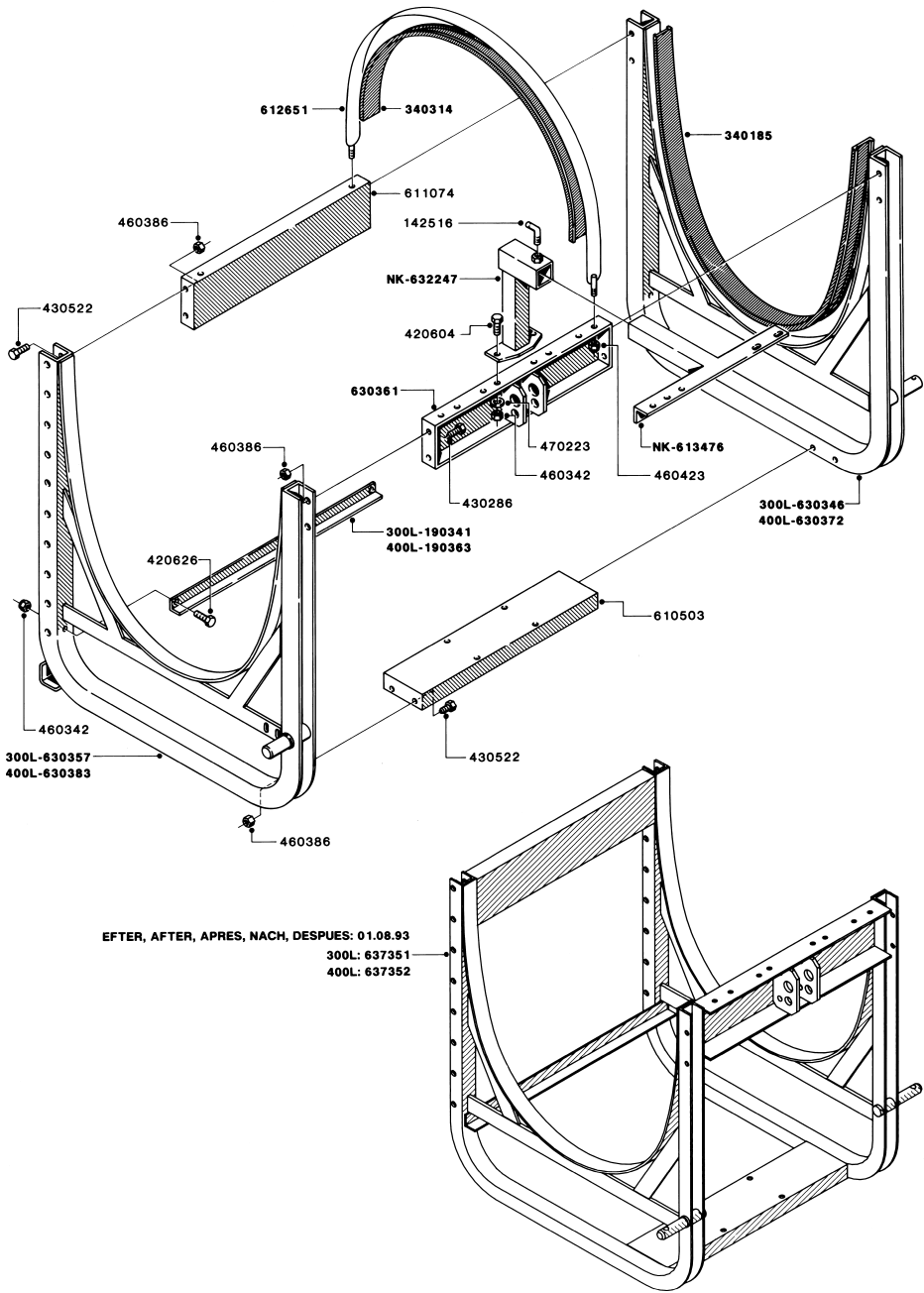
NK 800

FOR, BEFORE, AVANT, VOR, ANTES 1.8.88 - 713027
 EFTER, AFTER, APRES, NACH, DESPUES 1.8.88 - 725914



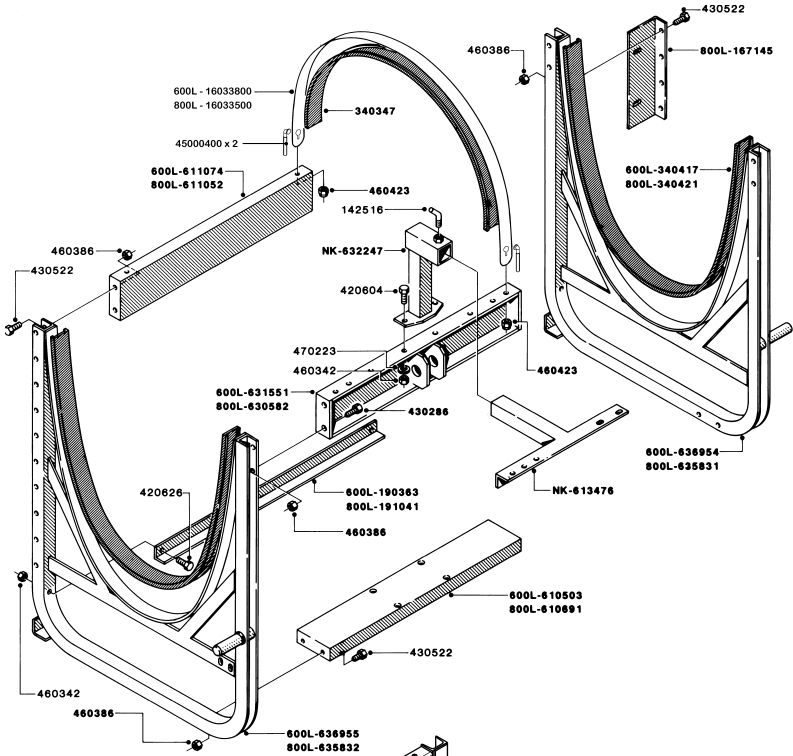
NK/LX 600

E7

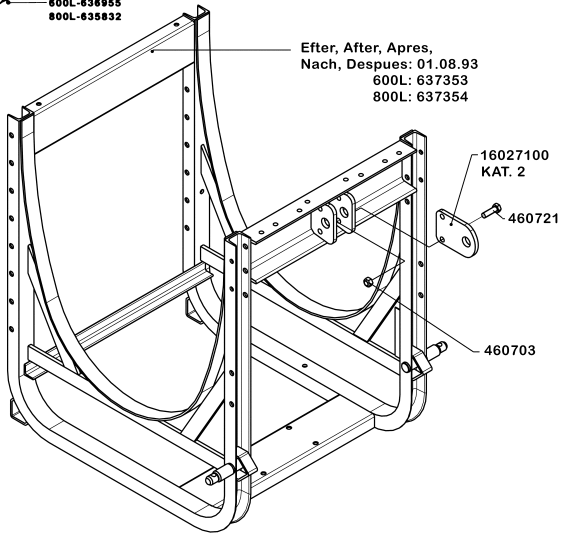


E102

NL/NK 300/400



Efter, After, Apres,
 Nach, Despues: 01.08.93
 600L: 637353
 800L: 637354



MB 10/12 m

E103

