

MEGA-LPY MEGA-LPZ

Instruktions bog 674703-DK-99/02

Indholdsfortegnelse

Symbolforklaring	2	(hvis monteret)	18
EU-overensstemmelseserklæring	4	Påfyldning af vand	18
Sikkerhedsforanstaltninger	4	Påfyldning gennem beholderlåg	18
Beskrivelse	5	Fyldeudstyr (hvis monteret)	18
Typeplader	5	Hurtigfyldudstyr (hvis monteret)	19
Sprøjtens brug	6	Fyldning af gennemskylningsbeholder (hvis monteret)	19
Løftepunkter	6	Fyldning af rentvandstank (hvis monteret)	20
Før ibrugtagning	6	Justering af EC armatur	20
Montering af sprøjten	6	Tilbageføringsmanometer (hvis monteret)	20
Afmontering af sprøjten	6	Filtre	21
Kraftoverføringsaksel	7	Selvrensende filter	21
traktorførerens sikkerhed	7	Valg af drøvling	21
Tilslutning af kraftoverføringsaksel	7	Kemikalliepåfyldning	21
Hydraulik - model ME-LPY	8	Brug af HARDI PRÆPARATFYLD	21
Hydraulik - model ME-LPZ	8	Flydende kemikalier	21
Direct Acting Hydraulic system (D.A.H. systemet)	8	Pulverformulerede kemikalier	22
Armaturer og strømforsyning	8	Brug af gennemskylningstank og tankskylledyser (hvis monteret)	23
Baglygter (hvis monteret)	8	Teknisk restmængde	24
Kørsel på offentlig vej og lukkede områder	8	Betjening af aftapningsventil på beholder	24
Betjeningsvejledning	9	Gennemskylningstankens aftapning	24
Indstilling af sprøjtebommene på LPY og LPZ	9	Personlige sikkerhedsforanstaltninger	25
LPZ sprøjtebom	9	Personlige værnemidler	25
Udfoldning af LPZ sprøjtebom	9	Flydende handelsgødning	25
Sammenfoldning af LPZ sprøjtebom	9	Vedligeholdelse	26
Alternative bombredder (kun LPZ sprøjtebom)	9	Rengøring af sprøjten	26
LPY sprøjtebom	10	Rengøring og vedligeholdelse af filtre	26
Regulering af den hydrauliske boms arbejdhastighed	10	Smøring af sprøjten	27
Udfoldning/sammenfoldning af LPY sprøjtebom	10	Service og vedligeholdelse	30
Hydraulisk skråstilling af sprøjtebom (hvis monteret)	11	10 timers eftersyn	31
Justering af LPY og LPZ sprøjtebomme	11	50 timers eftersyn	32
Justering af pendulsystemet	11	250 timers eftersyn	32
Justering af penduleffekten	11	1000 timers eftersyn	34
Penduldæmpning	12	Lejlighedsvis service	35
Justering af pendulkæder	12	Vinteropbevaring	40
Justering af begrænser-stopventil	12	Fejlfinding	40
Parallelstilling af midtersektionen og MEGA liften	12	Nødbetjening af sprøjten	43
Transport	13	Tekniske specifikationer	44
Transportbeslag	13	Dimensioner og vægte	44
Uafhængig indstilling af sprøjtebommens transportstilling	13	Pumpe kapacitet	44
Skema med transportstillinger, LPY sprøjtebomme	15	Filtre og dyser	44
Skema med transportstillinger, LPZ sprøjtebomme	16	Arbejdstemperaturer og tryk	44
Betjeningsvejledning	17	EL diagram	44
MANIFOLD SYSTEM	17	Materialer og genbrug	45
Funktionsdiagram	17	Bortskaffelse af sprøjten	45
EC med ekstraudstyr	17	Hydraulik for LPY sprøjtebom	45
Brug af MANIFOLD ventil system	17	Hydraulik for LPY sprøjtebom	46
Elektrisk fjernbetjening af MANIFOLD ventilerne	17	Elektriske specifikationer	46
		Index	47

Symbolforklaring



Beskrivelse



Funktion



Tilkobling



Advarsel



Betjening



Service/indstilling



Væskeflow



Tryk



Rengøring



Smøring



Vinteropbevaring



Driftsforstyrrelser



Tekniske specifikationer



Konformitetserklæring

Illustrationer, teknisk information og data i denne bog er efter vor bedste overbevisning korrekt på tidspunktet for trykning af denne bog. Da det er HARDI INTERNATIONAL A/S's politik til en hver tid altid at forbedre vort produkt, forbeholder vi os ret til til en hver tid at ændre specifikationer, udseende, standardudstyr, ekstraudstyr og service- og vedligeholdelsesinstruktioner.

HARDI INTERNATIONAL A/S er uden nogen forpligtelse i relation til maskiner og udstyr købt før og efter sådanne ændringer.

HARDI INTERNATIONAL A/S kan ikke tage ansvaret for mulig udeladelse eller unøjagtighed i denne bog, selv om vi har gjort vort yderste for at lave den så korrekt og komplet som mulig.

Eftersom denne instruktionsbog dækker alle modeller og udstyrsversioner, som kan fås i de enkelte lande, bør De være speciel opmærksom på de afsnit omhandlende præcis den model, De har købt.

HARDI INTERNATIONAL A/S forbeholder sig ret til at ændre specifikationer og tilføje nye features uden at være forpligtet i relation til udstyr købt før eller efter en sådan ændring.

**EU-overensstemmelses-
erklæring****Fabrikant:**

HARDI INTERNATIONAL A/S
Helgeshøj Allé 38
2630 Taastrup
Danmark

Importør,

HARDI DK
Vejlbyvej 2
7000 Fredericia
Danmark

erklærer hermed, at det følgende produkt;

.....

.....

Fastklæb ekstra forsendeskolli labels på omslagets
underside.

A. Er fremstillet i overensstemmelse med bestemmelserne i RÅDETS DIREKTIV af 14. juni 1989 om indbyrdes tilnærmelse af medlemsstaternes lovgivning om maskiner (89/392/EU og ændret ved 91/368/EU og 93/368/EU) under særlig henvisning til direktivets bilag I om væsentlig sikkerheds- og sundhedskrav i forbindelse med konstruktion og fremstilling af maskiner.

B. er fremstillet i overensstemmelse med på fremstillingstidspunktet gældende standarder, der gennemfører en harmoniseret standard ifølge artikel 5, stk. 2 og andre gældende standarder.

Taastrup, 19.01.99

Erik Holst
Adm. direktør
HARDI INTERNATIONAL A/S

**Sikkerhedsforanstaltninger**

Hold øje med dette symbol . Det betyder ADVARSEL, FORSIGTIG. Bemærk, det gælder Din sikkerhed, så vær opmærksom.

- Bemærk følgende anbefalede forholdsregler og sikkerhedsforanstaltninger:
- Læs og forstå denne instruktionsbog, før udstyret tages i brug. Det er også vigtigt, at andre sprøjteførere har læst og forstår denne bog.
- Trykprøve med rent vand før påfyldning af kemikalier.
- Bær beskyttelsestøj.
- Gennemskyl og rengør sprøjten efter brug og før servicering.
- Tag trykket af sprøjten efter brug og før servicering.
- Foretag aldrig service eller reparation under drift.
- Afbryd strømmen før servicering.
- Påmontér altid alle sikkerhedsanordninger og skærme efter servicering.
- Hvis der svejses på udstyret, eller noget der er forbundet til udstyret, afbryd strømforsyningen før svejsning. Fjern alt brændbart eller eksplosivt materiale fra området.
- Spis, drik eller ryg aldrig under sprøjtearbejdet eller under arbejdet med ikke rengjort udstyr.
- Vask Dem og skift tøj efter sprøjtearbejdet.
- Rengør evt. værktøj, hvis det er forurenet.
- I tilfælde af forgiftning opsøg læge eller tilkald ambulance. Husk at oplyse om det anvendte plantebeskyttelsesmiddel.
- Hold børn væk fra udstyret.
- Kryb ikke ned i tanken.
- Hvis ordlyden af denne instruktionsbog er uklar, kontakt Deres HARDI forhandler for yderligere forklaring før ibrugtagning af sprøjten.



Vi ønsker dig tillykke med den nye HARDI sprøjte. Sprøjtens driftssikkerhed og effektivitet afhænger af, hvordan du behandler den.

Først og fremmest skal du læse nærværende instruktionsbog grundigt igennem. Den indeholder vigtige oplysninger om, hvordan kvalitetssprøjtningen bruges med størst mulig effektivitet og hvordan den vedligeholdes, så den holder i mange år.

Idet instruktionsbogen dækker alle MEGA modeller med LPY og LPZ sprøjtebomme, skal du være opmærksom på de afsnit, som omhandler præcis den sprøjtemodel du har. Instruktionsbogen bør læses sammen med "Sprøjtetvejledningen", da disse to bøger supplerer hinanden.



Beskrivelse

Ramme

Rammen er kraftig og kompakt. Den er lakeret med en stærk elektrostatisk lak, som er modstandsdygtig over for kemikalier og vejrets påvirkninger. Bolte, møtrikker osv. er DELTAMAGNI behandlede, så de ikke rustner.

Beholder

Beholderen er fremstillet af UV modstandsdygtigt polyætylen og har et brugervenligt design uden skarpe hjørner. Det betyder let omrøring, tømning og rengøring. Beholderne har en nominal kapacitet på henholdsvis 800, 1000 eller 1200 liter.

Pumpe

Sprøjterne er udstyrede med en membranpumpe med 6 membraner på model 363 eller 463 (afhængig af bombredde) med let adgang til ventiler og membraner.

Manifoldsystem

Alle sprøjtesystemets funktioner betjenes via de midtmonterede MANIFOLD ventiler, som er forsynede med farvemærkede skilte og symboler for at gøre betjeningen lettere.

Styreenhed

Styreenheden er modulkonstrueret og består af ON/OFF hovedventilen, manometeret, trykregulering med indbygget HARDI-MATIC system og fordelingsventilerne med trykdulning. HARDI-MATIC sikrer en konstant udsprøjtning af væske pr. hektar (l/ha) ved varierende fremkørselshastighed i samme gear, når PTO omdrejningerne blot holdes mellem 300 – 600 o/min. Styreenheden betjenes fuldstændigt elektronisk via et fjernbetjent EC armatur i kabinen.

Filtre

Det selvrensende filter sørger for, at de urenheder som sprøjte væsken indeholder, ledes uden om filteret og tilbage til beholderen via returløbet. Sugefilteret og dysefiltrene er ligeledes standardudstyr. Liniefiltre kan leveres som ekstraudstyr.

Sprøjtebom

LPY sprøjtebommen er udstyret med 4 hydrauliske cylindre. Løft-/sænkefunktionen samt ud-/sammenfoldning af bommen foretages hydraulisk ved hjælp af

traktorens hydraulik. Rammen og sprøjtebommen er forbundet med et pendulophæng, som reducerer bomsvingningerne, når traktoren kører i ujævnt terræn. De yderste bomsektioner har indbyggede afvigerled med fjedersikring.

LPZ sprøjtebommen betjenes fuldhydraulisk. Den individuelle foldning af de yderste bomsektioner sætter traktorføreren i stand til at sprøjte med forskellige bombredder. Med den individuelle bomtilt funktion i højre og venstre side kan bomhøjden tilpasses kørsel i bakket terræn. Ved hjælp af bommens skræstillingsudstyr kompenseres for kørsel på bakkeskråninger. Alle funktioner styres af Direct Acting Hydraulic systemet (D.A.H. systemet). De yderste bomsektioner har indbyggede afvigerled med fjedersikring.

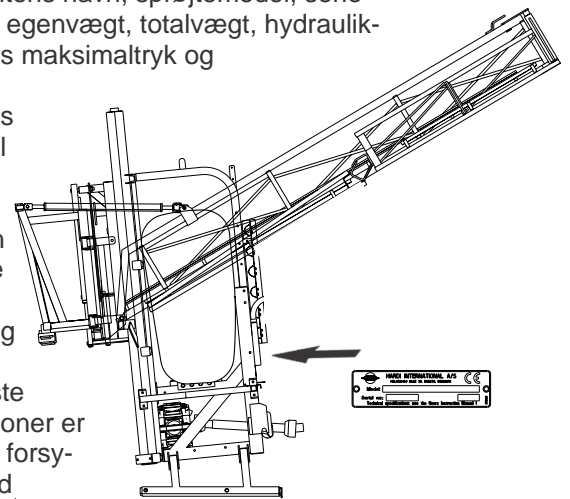
Typeplader

Typepladen på rammen giver oplysninger om producentens navn, sprøjtemodel, serienummer, egenvægt, totalvægt, hydrauliksystemets maksimaltryk og sprøjtesystemets maksimaltryk.

Rammen, den midterste bomsektion og de inderste/yderste bomsektioner er ligeledes forsynede med typeplader, som

angiver bomtypen og reservedelsnummeret. Ved bestilling af reservedele skal forhandleren bruge disse numre. De giver ham oplysninger om, hvilken sprøjtemodel og version det drejer sig om.

Skriv oplysningerne på typeskiltene ned i rubrikkerne nedenfor.



		HARDI INTERNATIONAL A/S			
		HELGESHOJ ALLE 38. DK2630, DENMARK			
Model:	<input type="text"/>				
Serial no.:	<input type="text"/>	<input type="text"/>	<input type="text"/>	<input type="text"/>	<input type="text"/>
Technical specifications: see the Users Instruction Manual !					

T279-0002

		HARDI INTERNATIONAL A/S		TAASTRUP DENMARK	
Typ.	463/10		rpm,max. 700		
No.	<input type="text"/>				
rpm	l/min.	bar	kW		
540	263	0	1.7		
540	243	10	5.4		
		max. 15			

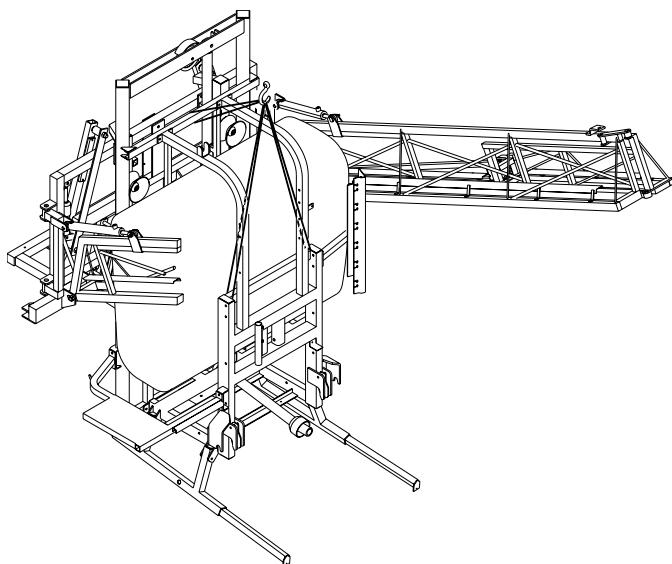
978661
T279-0001

Sprøjtens brug

HARDI COMMANDER sprøjter er konstrueret til udbringning af plantebeskyttelsesmidler og flydende gødning. Sprøjten bør kun anvendes til dette formål. Det er ikke tilrådeligt at bruge sprøjten til andet formål. Hvis loven ikke påbyder brugeren af sprøjten at have et sprøjtecertifikat, er det stærkt tilrådeligt at uddanne traktorføreren i korrekt plantebeskyttelsesmidlerne, for at undgå unødvendige risiko for personer og miljø ved udførelse af de forskellige sprøjteopgaver.

Løftepunkter

Når sprøjten løftes ned af en transportvogn, skal du bruge en kran eller gaffeltruck. Hvis den læsses med en kran, skal du bruge de løftepunkter, som er vist på tegningen. Sørg for at stålwiren eller løftebæltet som anvendes til løfteopgaven, er stærke nok.



Før ibrugtagning

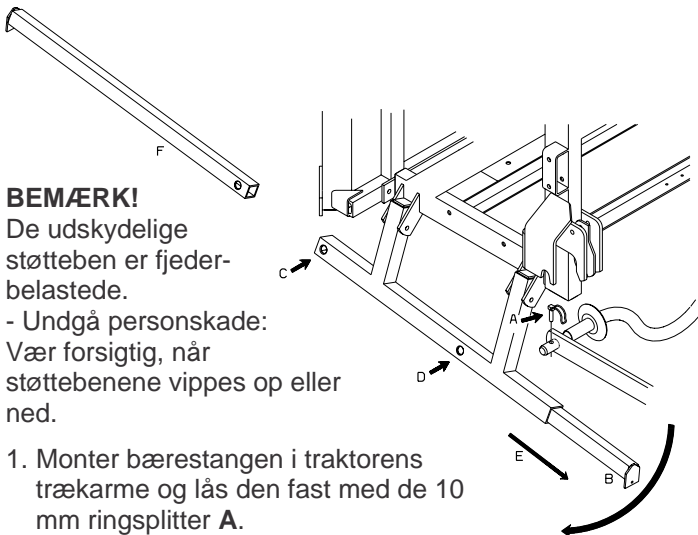
Selv om sprøjten har fået en stærk beskyttende overfladebehandling af alle staldele, bolte m.m fra fabrikken, anbefales det alligevel at påføre en tynd film af vandfortrængende rustbeskyttelsesolie (f.eks. CASTROL RUSTILLO 1000 eller SHELL ENSIS FLUID) på alle staldele. Dette vil forhindre kemikalierne og den flydende gødning i at misfarve malingen.

Hvis dette er gjort, før sprøjten er taget i brug, vil den altid være nem at rengøre, og den vil altid fremstå med en skinnende blank maling mange år frem i tiden.

Denne behandling skal gentages, hver gang beskyttelsesfilmen er vasket af eller fordampet.

Montering af sprøjten

Sprøjten er konstrueret til montering i traktorens 3-punkts-ophæng, og er forsynet med et halvautomatisk koblings-system til montering i traktorens trækarme (28 mm tape, kategori II). Rammen er forsynet med udskydelige støtteben, som desuden kan vippes op for at minimere eventuelle skader på afgrøderne.



BEMÆRK!

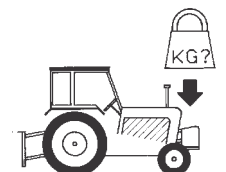
De udskydelige støtteben er fjederbelastede.
- Undgå personskade:
Vær forsigtig, når støttebenene vippes op eller ned.

1. Monter bærestangen i traktorens trækarme og lås den fast med de 10 mm ringsplitter **A**.
2. Sænk traktorens trækarme.
3. Bak traktoren indtil bærestangen befinder sig under sprøjtes lynkoblinger.
4. Løft trækarmene forsigtigt indtil låsemekanismen "klikker" og bærestangen er låst fast i sprøjterammens lynkoblinger.
5. Monter topstangen og lås den med ringsplitterne.
6. Løft sprøjten med liften, træk støttebenene tilbage og vip dem op.
7. Indstil traktorens lift således at sprøjtebommen kan sænkes, indtil den er 45-50 cm over jorden i nederste stilling og justér derefter topstangen, så tårnet står lodret i forhold til jorden.



ADVARSEL! Vær opmærksom på sprøjtes vægt. Generelt anbefales følgende:

- Monter tilstrækkelig med frontvægte på traktoren
- Forøg dæktrykket (se nærmere i traktorens instruktionsbog)
- Vær ekstra forsigtig når sprøjten fyldes/løftes første gang
- Kontrollér at styreenheden ikke kan røre traktoren
- Kørsel langsomt når tanken er fuld.
(Traktorens bremsevægt reduceres)



Afmontering af sprøjten

De udskydelige støtteben skal vippes ned og trækkes ud, inden sprøjten sænkes ned på jorden og afmonteres. Sprøjten afmonteres fra traktoren på følgende måde:

1. Vip støttebenene ned.
2. Tryk ind på den sorte knap **C**.

3. Træk støttebenenes forlængere **B** ud, indtil den sorte knap i hullet **D** springer ud med et klik.

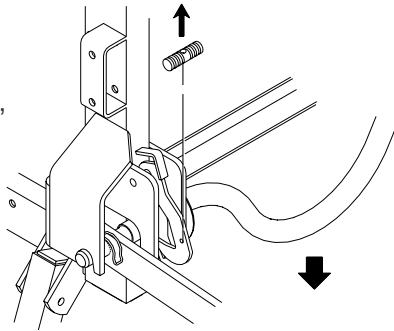


ADVARSEL! Vær opmærksom på at støttebenenes forlængere placeres rigtigt i forhold til sprøjten!

Når sprøjtebommen er foldet sammen i **transportstilling**, skal støttebenenes forlængere monteres og trækkes ud, så de stikker **frem** foran sprøjten **B**.

Når sprøjtebommen er foldet ud i **arbejdsstilling**, skal støttebenenes forlængere monteres og trækkes ud **bagved** sprøjten **F**.

4. Sænk sprøjten ned på jorden.
5. Fjern topstangen, stop motoren og afmonter kraftoverføringsakslen, hydraulikslangerne og elkablerne.
6. Træk i snoren for at udkoble liftens halvautomatiske lynkoblinger og sænk trækarmene helt i bund.



Kraftoverføringsaksel

Det gælder traktorførerens sikkerhed

For at undgå ulykker og personskade skal du tage følgende forholdsregler vedrørende sikkerhed:

STOP altid MOTOREN inden kraftoverføringsakslen monteres på traktorens PTO-aksel. PTO-akslen på de fleste traktorer kan drejes med hånden, så det er let at flygte noterne med hinanden, når motoren er stoppet.

Når kraftoverføringsakslen er monteret, skal du kontrollere, om snaplåsen er FULDSTÆNDIG i indgreb – skub og træk i akslen indtil låsen klikker.



ADVARSEL! DET ER LIVSFARLIGT AT BRUGE KRAFTOVERFØRINGSAKSLEN UDEN BESKYTTESSKÆRME.

Beskyttelsesrørene, tragterne og kæderne skal altid være hele og intakte. Sørg for at de dækker alle roterende dele, inklusiv kardanleddene i begge ender af akslen. Kraftoverføringsakslen må ikke bruges uden beskyttelsesrør og skærme.

Du må ikke røre ved eller stå oven på kraftoverføringsakslen, når den roterer – sikkerhedsafstand: 1,5 meter.

Beskyttelsesrørene sikres mod rotation ved at hægte kæderne fast. Sørg for at kæderne er så lange, at kraftoverføringsakslen kan bevæge sig frit, når sprøjten hæves og sænkes.

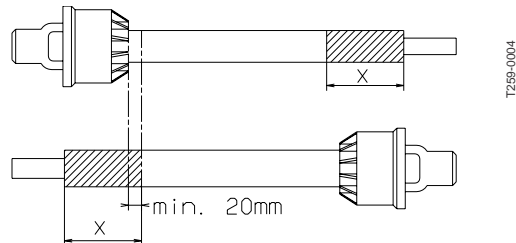
Kontrollér om beskyttelsesskærmene ved traktorens og sprøjtes PTO-aksler er intakte.

STOP altid MOTOREN og fjern nøglen inden der udføres vedligeholdelse eller reparationer på kraftoverføringsakslen eller sprøjten.

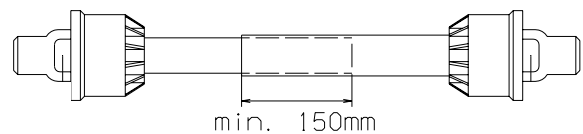
Tilslutning af kraftoverføringsaksel

Tilpasning af kraftoverføringsakslen kan gøres som følgende:

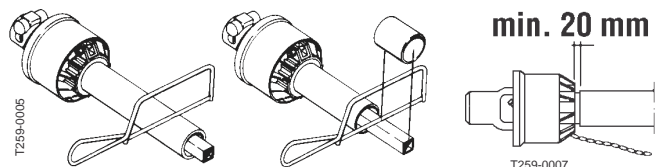
1. Monter sprøjten på traktoren i den position, hvor der er kortest mulig afstand fra pumpens aksel til traktorens akseltap.
2. Stop motoren og fjern tændingsnøglen.
3. Hvis kraftoverføringsakslen skal kortes op, trækkes akselenderne fra hinanden. Monter de to akselender på henholdsvis sprøjte og traktor og mål så, hvor meget der skal kortes af de to akselender. Marker på de 2 beskyttelsesrør.



BEMÆRK! Akselrørene skal altid have mindst 155 mm overlappning.



4. De to akselender skal kortes lige meget. Brug en sav, og fil profilerne rene for grater.



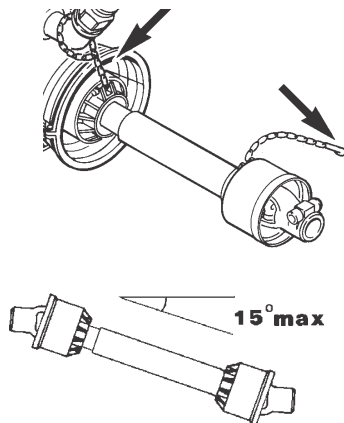
5. Smør profilerne, og saml han- og hundelen igen.

6. Monter akslerne på både traktor og pumpe.

BEMÆRK! Hundelen med traktormærkat monteres på traktoren.

7. Monter kæderne for at hindre, at beskyttelsesrørene roterer sammen med akslen.

8. For at sikre lang levetid af kardanakselen, bør man undgå arbejds-vinkler udover 15°.



Hydraulik - model ME-LPY

For MEGA-LPY er kravene til traktorens hydraulik følgende:

- Et enkelt olieudtag til at løfte og sænke sprøjtebommen
- Et dobbeltvirkende olieudtag til at ud- eller sammenfolde sprøjtebommen
- Et dobbeltvirkende olieudtag til den hydrauliske skråstilling af sprøjtebommen (hvis monteret)

Sørg for at lynkoblingerne er rene, inden de kobles sammen!

BEMÆRK! Det hydrauliske system kræver et olietryk på minimum 130 bar (maks. 210 bar) og en oliekapacitet på ca. 5 liter. Efter at bommens hydrauliske funktioner er prøvet af og systemet er fyldt op med olie, kontrolleres traktorens hydraulikoliestand. Efterfyld om nødvendigt med olie af korrekt kvalitet.

Hydraulik - model ME-LPZ

Direct Acting Hydraulic system (D.A.H. systemet)

D.A.H. systemet kræver, at traktoren har et dobbeltvirkende olieudtag. Hydraulikslangerne er mærkede med pile, som viser oliens omløbsretning.

D.A.H. systemet har brug for et olieflow på mellem 10 og 90 l/min og et minimumstryk på 130 bar. Systemet er forsynet med en indbygget flowregulator, som holder en konstant hastighed på sprøjtens hydrauliske bevægelser.

Inden hydrauliksystemet aktiveres, skal spændet på fordelingsventilen indstilles til enten ÅBEN CENTER eller LUKKET CENTER hydraulik, så hydrauliksystemet passer til den specifikke traktormodels hydrauliksystem.

- ① Udløst = Åben center (hydrauliksystemer der arbejder med et konstant olieflow)
- ② Udløst = Åben center (hydrauliksystemer der arbejder med et konstant olieflow)



T1020-0124

Hvis du er i tvivl om, hvilken type hydrauliksystem din traktor er udstyret med, kan du indhente nærmere oplysninger hos din forhandler.

Armaturer og strømforsyning

Strømforsyningen skal være på 12 volt.

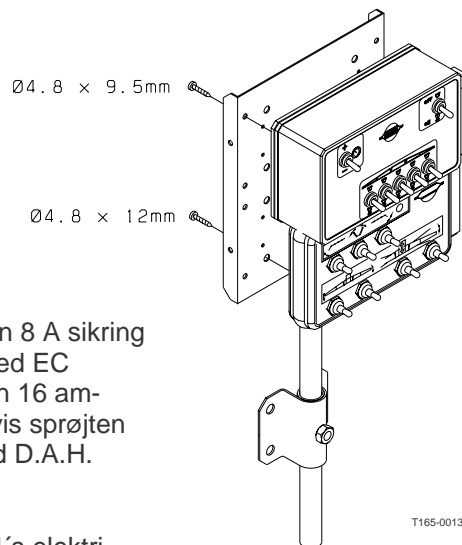
Husk korrekt polarisering!

For EC armatur: Brun pos. (+), Blå (-)

For D.A.H. armatur: Hvid pos. (+), Sort (-)

EC og D.A.H. armaturerne monteres et bekvemt sted i traktorens kabine ved hjælp af selvskærende skruer.

Ledningerne skal have et tværsnit på mindst 4,0 mm for at give en sikker strømforsyning. Traktorens ledningsnet skal være forsynet med en 8 A sikring i forbindelse med EC armaturet og en 16 ampere sikring, hvis sprøjten er udstyret med D.A.H. armatur.



T165-0013

Anvend HARDI's elektriske fordelingsboks (nr. 817925), hvis strømforsyningen fra traktoren er tvivlsom.

Baglygter (hvis monteret)

Monter stikket fra baglygterne i traktorens 7-polede anhængerstik. Check om baglygterne, stoplygterne og afviserblinklyset virker som det skal, inden du kører.

Ledningerne er monterede i iht. ISO normen. Se afsnittet Tekniske specifikationer.

Kørsel på offentlig vej og lukkede områder

Når du kører på offentlig vej og i lukkede områder, hvor færdselsreglerne er gældende, eller på områder med særlige regler og bestemmelser for redskabers lygteudstyr, skal disse regler overholdes og redskaberne skal udstyres iht. til disse bestemmelser.

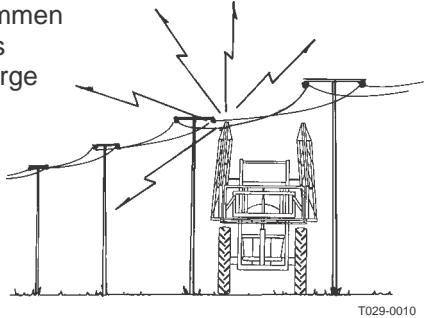
Betjeningsvejledning

Indstilling af sprøjtebommene på LPY og LPZ



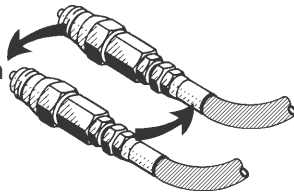
ADVARSEL! For at undgå at sprøjten får overbalance, er det vigtigt, at den monteres på traktoren, inden sprøjtebommen folde ud.

LIVSFARE! Når bommen foldes ud eller foldes sammen, skal du sørge for, at der ikke er personer eller genstande inden for bommens arbejdsområde. Kontrollér ligeledes at bommen ikke rammer eventuelle luftbårne elkabler.

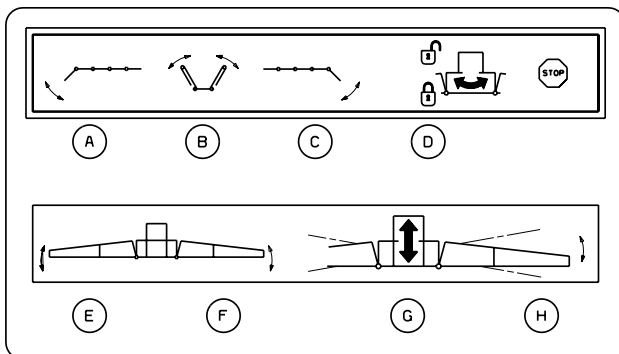


LPZ sprøjtebom

Indstil traktorens fjerncylinderhåndtag så olien løber i den rigtige retning. Hvis bommen begynder at løfte sig, skal hydraulikslangerne byttes om, eller også flyttes fjerncylinderhåndtaget til den modsatte position.



Betjening af sprøjtebom:



- Ud-/sammenfoldning af venstre yderste bomsektion
- Ud-/sammenfoldning af inderste bomsektion
- Ud-/sammenfoldning af højre yderste bomsektion
- Lås af pendulsystem
- Bomtilt, venstre side
- Bomtilt, højre side
- Bomlift, op/ned
- Skråstilling af bom, pendul

Udfoldning af LPZ sprøjtebom

- Tryk bommens løftekontakt **G** opad for at løfte bommen fri af de bageste transportbeslag.

BEMÆRK! Kontrollér om bommen er fri af transportbeslagene, inden udfoldningen fortsættes.

- Løft højre og venstre bomhalvdele ved at aktivere bommens tiltfunktion, kontakterne **E** og **F**
- Tryk på kontakten **B** for at folde de inderste sektioner helt ud
- Tryk på kontakterne **A** og **C** for at folde de yderste sektioner helt ud
- Tryk kontakten **G** nedad for at sænke sprøjtebommen til den er ca. 50 cm over afgrøden eller jorden
- Udløs pendulophængets lås ved at trykke kontakten **D** opad

VIGTIGT! De fire øverste funktioner (i den røde firkant med STOP tegnet) må kun betjenes, når sprøjten står stille. I modsat fald beskadiges sprøjtebommen!

Sammenfoldning af LPZ sprøjtebom

- Løft bomliften **G** til øverste stilling
- Kontrollér om bomhældningens trapezophæng er stillet i midterstilling – hvis det ikke er tilfældet, aktiveres kontakten **H**
- Lås pendulophængets låseanordning ved at trykke kontakten **D** nedad
- Fold ydersektionerne **A** og **C** sammen
- Løft bommene i højre og venstre side ved at aktivere højre og venstre bomtilt, **E** og **F**
- Fold de inderste sektioner sammen ved at aktivere kontakten **B**
- Sænk bomliften **G** indtil sprøjtebommen hviler på de bageste transportbeslag
- Sænk bommene i højre og venstre side, indtil de rører de forreste transportbeslag, ved at aktivere bomtiltet **E** og **F**

Alternative bombredder (kun LPZ sprøjtebom)

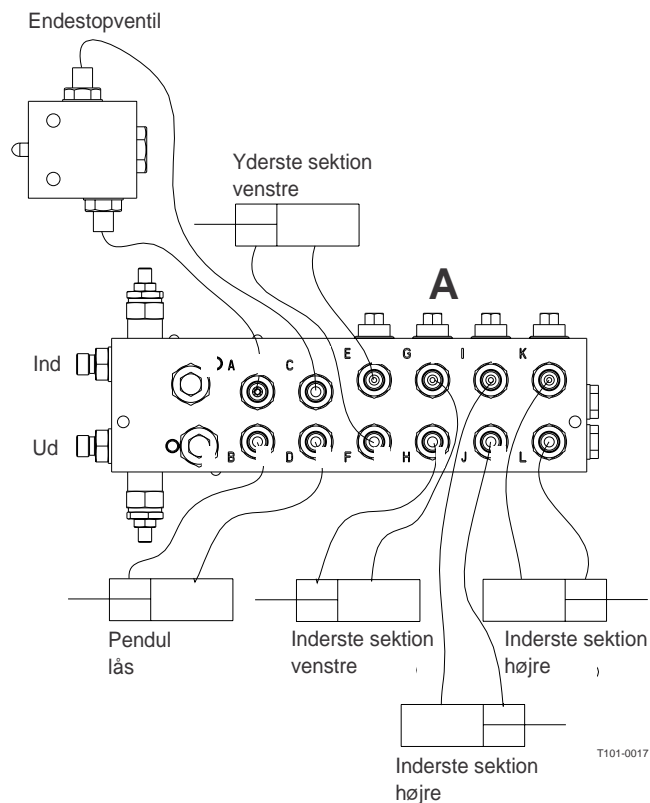
Sprøjtebommen kan indstilles i forskellige bombredder ved at folde den(de) yderste bomsektion sammen. Pendulophænget skal altid være låst, når kun den ene ydersektion er foldet ud.

BEMÆRK! Vær forsigtig når du sprøjter med låst pendulophæng. Låsen bør kun bruges på flade, jævne marker. Kør mindst muligt med pendulophænget i låsestilling, da denne indstilling reducerer sprøjtebommens levetid.

LPY sprøjtebom

Regulering af den hydrauliske boms arbejds-hastighed

De justerbare flowdrøvlinger for regulering af hastighe- den ved bommens udfoldning og sammenfoldning er placerede i den hydrauliske fordelingsblok, som er monteret på bommens midterramme. Det er vigtigt, at ventilen justeres således, at sprøjtebommen arbejder stille og roligt.



1. Justér de 4 skruer **A**. Skruerne skrues helt i bund (med uret) og derpå 1 omgang tilbage. Dette er systemets grundjustering.
2. Fold bommen ind og ud nogle gange for at varme olien op og udlufte systemet.
3. Justér skruerne **A** indtil de enkelte hydraulikcylindre arbejder med den ønskede hastighed (med uret = lavere arbejds-hastighed).



ADVARSEL! Det hydrauliske system skal afprøves med stor forsigtighed. Hvis der er luft i systemet, kan sprøjtebommen foretage voldsomme bevægelser. Sørg for at der ikke kommer personer eller ting til skade, når bomfunktionerne afprøves.



ADVARSEL! Hvis hydrauliksystemet er utæt: Brug aldrig dine fingre til at søge efter lækager i det hydrauliske system. På grund af hydraulikoliens høje tryk er olien i stand til at trænge ind i huden.

Udfoldning/sammenfoldning af LPY sprøjtebom

LPY sprøjtebommen udfoldes og sammenfoldes ved hjælp af traktorens olieudtag.

VIGTIGT: Traktoren skal **altid** holde helt stille, inden bommen foldes ud eller foldes sammen. I modsat fald kan der ske alvorlig skade på sprøjtebommen.

Sprøjtebommen foldes ud på følgende måde:

1. Løft bommen fri af transportbeslagene
2. Fold yderleddene helt ud
3. Sænk bomliften til korrekt arbejds-højde (ca. 50 cm over jorden eller afgrøden)

VIGTIGT! Kontrollér om pendullåsen arbejder korrekt. Se på pendulkæderne: De skal være slappe, når bommen er foldet fuldstændigt ud.

Sprøjtebommen foldes sammen på følgende måde:

1. Løft bommen
2. Fold bommen helt sammen
3. Sænk bommen indtil den hviler på transportbeslagene

VIGTIGT! Kontrollér om pendullåsen arbejder korrekt. Se på pendulkæderne: De skal være stramme, når bommen er foldet sammen.



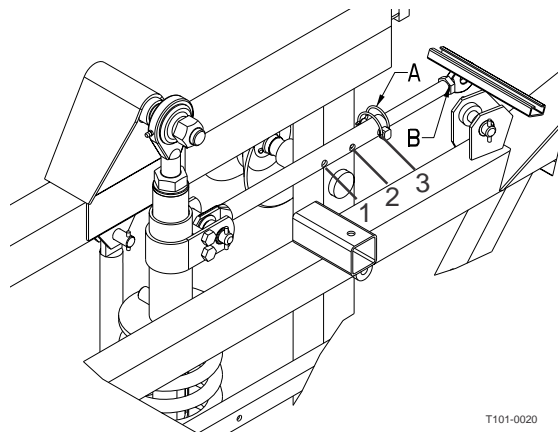
ADVARSEL! Ved kørsel på offentlig vej skal traktorens fjerncylinderhåndtag være låst, så bommen ikke utilsigtet foldes ud.

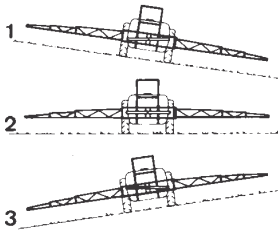
Skråstilling af sprøjtebom

Under sprøjtning på skråninger kan bommen skrånstilles, så den passer til de aktuelle driftsforhold. Ved leveringen er bommen låst i stilling 2 (neutralstilling), som bruges ved sprøjtning på flade marker.

Med udfoldet bom indstilles bommens skrånstillingen på følgende måde:

1. Afmonter pindbolten **A**
2. Stil cylinderen frem eller tilbage til et af hullerne (1, 2 eller 3)
3. Monter og lås låsebolten **A** igen





BEMÆRK! Stil altid cylinderen tilbage i neutralstilling (i hul nr. 2) inden bommen foldes sammen.

Mindre lodrette justeringer af sprøjtebommen kan klares ved at dreje på møtrikken **B**.

Hydraulisk skråstilling af sprøjtebom (hvis monteret)

Den hydrauliske regulering betyder, at det er muligt at skråstille hele bommen ved hjælp af hydraulik. Dette er en fordel, når man sprøjter på bakkeskråninger.

BEMÆRK! Stil cylinderen i neutralstilling (i det midterste hul) inden bommen foldes sammen.

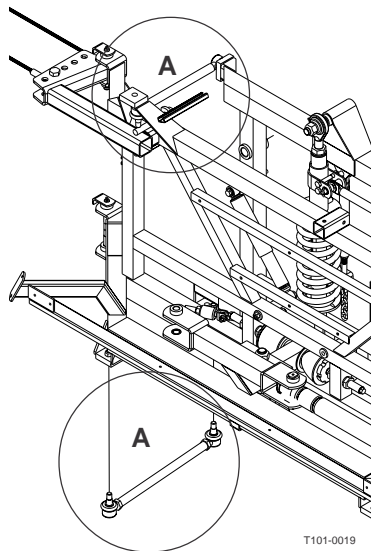
Justering af LPY og LPZ sprøjtebomme

Justering af pendulsystemet

Formålet med denne justering er at indstille de 4 styrearme (**A**), så de er vandrette.

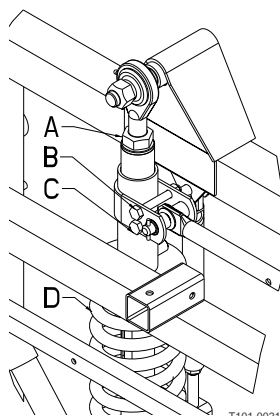
Pendulsystemet skal justeres, inden sprøjten tages i brug første gang. Det er meget sjældent, at der er behov for efterfølgende justeringer.

Justeringerne skal udføres med udfoldet bom.



1. Løsn den store møtrik **A**
2. Løsn boltene **B** og **C**
3. Tag fat omkring fjederen **D** og drej hele fjederarrangementet for at regulere længden

- Når fjederen drejes med uret: Fjederarrangementet gøres længere og styrearmene flyttes nedad.



- Når fjederen drejes mod uret: Fjederarrangementet gøres kortere og styrearmene flyttes opad.

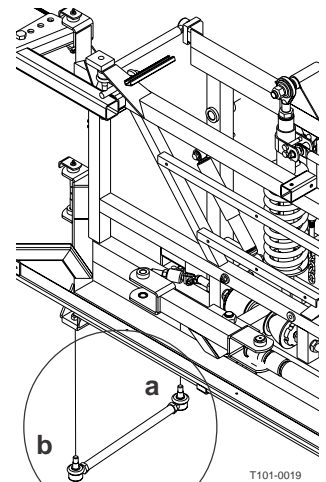
Kontrollér om de 4 styrearme er vandrette. Når styrearmene er vandrette og justeringen er afsluttet:

1. Spænd møtrikken **A**
2. Spænd boltene **B** og **C**

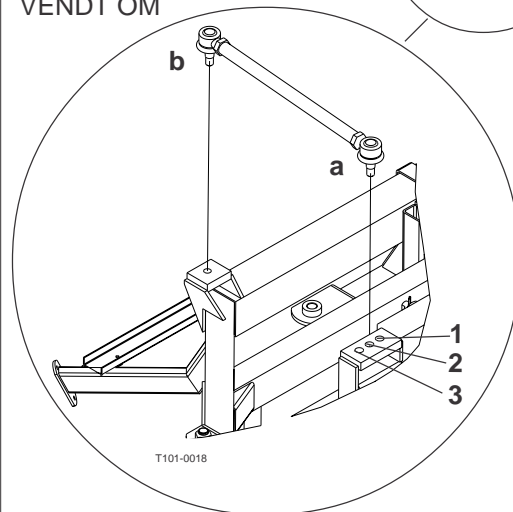
Justering af penduleffekten

Penduleffekten kan justeres, så den passer til de aktuelle driftsforhold. Til dette formål kan de 2 nederste styrearme monteres i 3 forskellige stillinger.

Begge nederste styrearme skal altid monteres i samme stilling. Justeringerne skal udføres med udfoldet sprøjtebom.



SPRØJTERAMMEN ER VENDT OM



- STILLING 1:** Bommen holdes konstant vandret. Anvend stilling 1 ved sprøjtning på flade marker.
- STILLING 2:** Bommen følger til en vis grad traktorens bevægelser. Brug stilling 2 under sprøjtning i bakket terræn.
- STILLING 3:** Bommen følger i højere grad traktorens bevægelser. Brug stilling 2 under sprøjtning i meget bakket terræn.

Penduldæmpning

Bommens midtersektion er forsynet med to støddæmpere, som har til opgave at dæmpe bombevægelserne. Støddæmperne er ikke justerbare.

Justering af pendulkæder

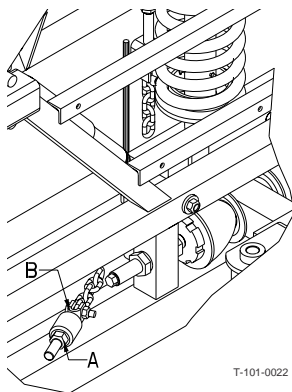
Kæderne har til opgave at sikre, at bommens midtersektion holdes korrekt under transportkørsel.

Kontrollér den sammenfoldede bom, midtersektionen skal være vandret. Er den ikke det, skal kæderne justeres.

Kædernes længde justeres enkeltvis med møtrikken **A**.

1. Hold gaffelstykket **B** fast med en nøgle, mens du drejer på møtrikken **A**.

- Når møtrikken drejes med uret strammes kæden op
- Når møtrikken drejes mod uret slækkes kæden



Justering af begrænsers-stopventil

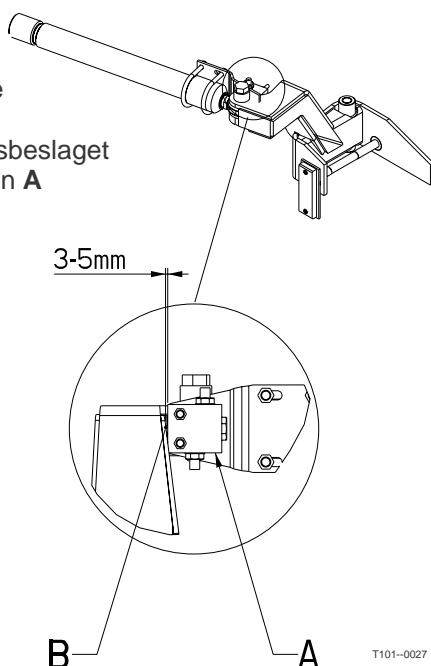
Stopventilen sikrer at cylindrene aktiveres, hvilket slækker kæderne, når sprøjtebommen er foldet ud.

Kontrollér den udfoldede sprøjtebom. Niplen på den sorte begrænsers-stopventil skal røre ved den røde profil, og der skal være en frigang på **3-5 mm** mellem den sorte ventils endeflade og profilens endeflade. Hvis frigangen mellem de to flader afviger fra specifikationen, skal ventilens monteringsbeslag flyttes:

1. Løsn møtrikkerne på de to U-bolte
2. Justér monteringsbeslaget der holder ventilen **A**

Den korrekte indstilling er følgende: **3-5 mm** frigang mellem ventils endeflade **B** og profilens endeflade.

3. Spænd monteringsbeslaget igen, når ventilen **A** er justeret.

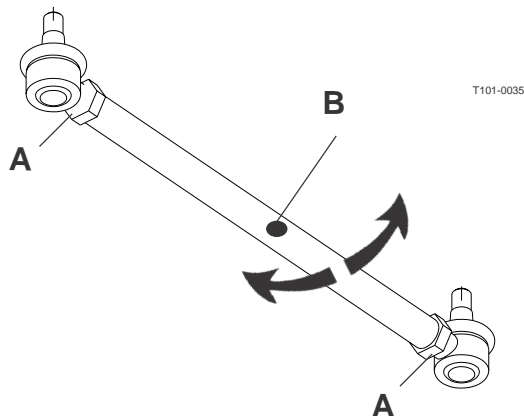


Parallelstilling af midtersektionen og MEGA liften

Bommens midtersektion og MEGA liftens ramme skal være parallelle. De 4 styrearme kan om nødvendigt justeres således, at de to komponenter er parallelle med hinanden.

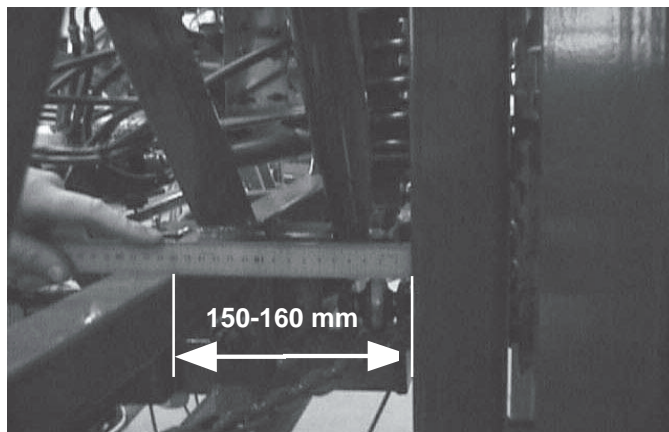
De enkelte styrearme justeres på følgende måde:

1. Løsn møtrikkerne **A**
2. Stik et passende værktøj (f.eks. en skruetrækker) ned i gevindstangens hul **B** og brug værktøjet til at dreje gevindstangen.



- Når gevindstangen drejes med uret: Gevindstangen strammes op, så den bliver kortere og afstanden mellem midtersektionen og liften formindskes.
- Når gevindstangen drejes mod uret: Gevindstangen slækkes, så den bliver længere og afstanden mellem midtersektionen og liften forøges.

BEMÆRK! Afstanden skal være den samme ved både den øverste og nederste del af rammen. Afstanden skal være mellem **150-160 mm**. Mål afstanden så du er sikker på, at den er ens begge steder!

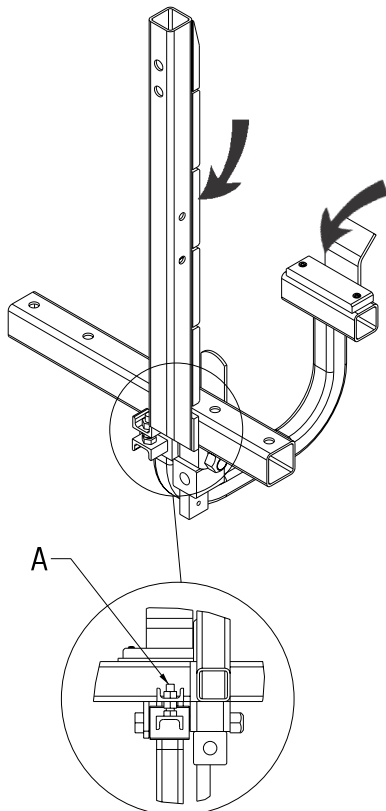


3. Når afstanden er justeret korrekt, spændes møtrikkerne **A** for enden af gevindstangen igen.

Transport

Transportbeslag

Når sprøjtebommen er foldet sammen, skal du kontrollere om yderleddene hviler i transportbeslagene. Afvigerleddene skal hvile mod gummiklodserne (vist med pilene) i begge sider. Gør de ikke det, skal højden på transportbeslaget justeres. Beslagene flyttes ved at dreje på stilleskruen **A**.



T101-0032

Uafhængig indstilling af sprøjtebommens transportstilling

Sprøjtebommens transportstilling kan indstilles uafhængigt af sprøjterammen. Ved at kombinere de forskellige indstillinger kan bomhøjden således monteres i forskellige positioner.

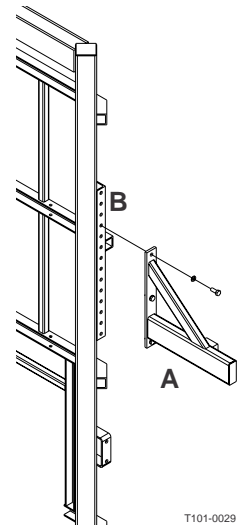
Skemaet længere fremme i dette afsnit viser sprøjtes dimensioner i de forskellige stillinger. Når du vælger en bestemt bomposition, skal hver enkelte justering passe overens med de indstillinger, som vises i skemaet. I modsat fald kan der ske alvorlig skade på sprøjten!

BEMÆRK! Sprøjten skal indstilles ens i begge sider.

Sprøjten indstilles på følgende måde med udfoldet bom:

1. Montering af bomophæng på MEGA rammen

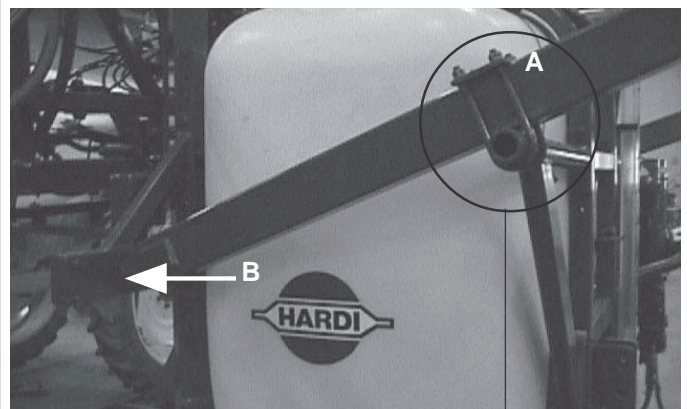
1. Løsn og afmonter de 3 bolte som holder ophænget **A** fast på rammen.
2. Anbring nu ophænget **A** i den ønskede position i hulrækken **B**. I skemaet kan du se ophængets korrekte placering. Tallene i skemaet angiver, hvilket hul i hulrækken **B** (talt oven fra) som ophængets **A** øverste hul skal monteres i.
3. Spænd ophænget fast med de 3 bolte.



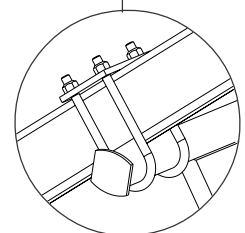
T101-0029

2. Placering af transportbeslag

1. Løsn de to U-bolte og fjern konsollen **A** fra denne position.
2. Løsn og fjern den store bolt **B**, som er placeret ved enden af monteringsbeslaget.
3. Placer konsollen på den korrekte side af det vandrette profilrør – dvs. enten ovenover eller nedenunder profilrøret. I skemaet kan du se, hvor konsollens skal placeres på profilrøret.
4. Monter i omvendt rækkefølge.

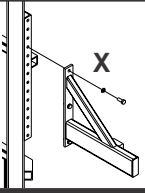
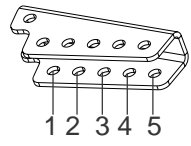
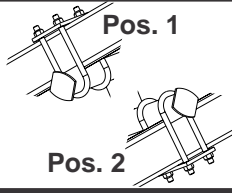
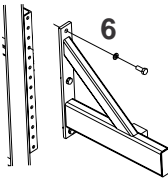
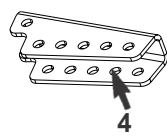
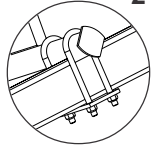
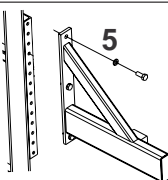
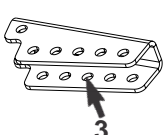
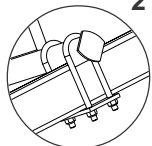
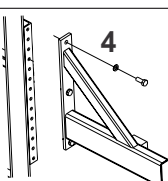
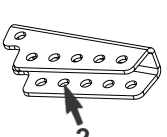
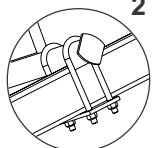
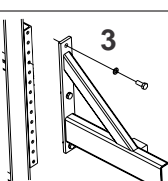
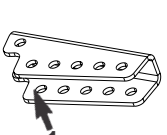
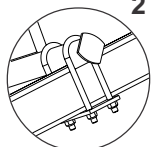
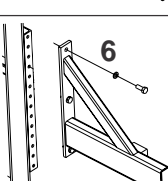
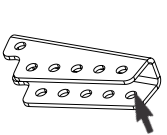
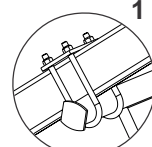
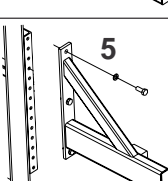
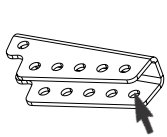
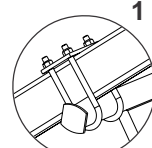
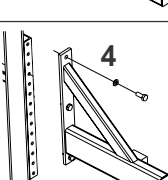
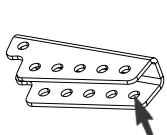
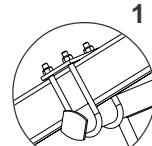


T064-0036



T101-0037

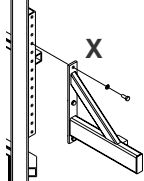
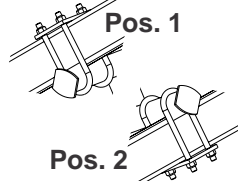
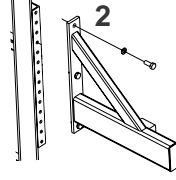
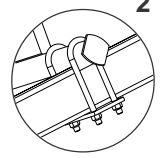
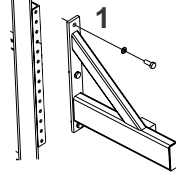
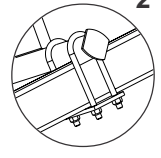
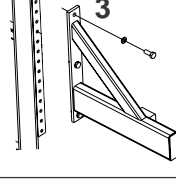
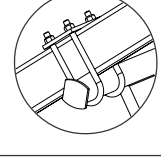
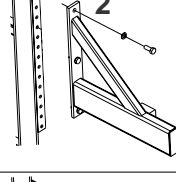
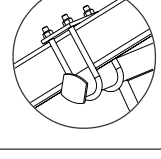
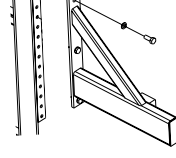
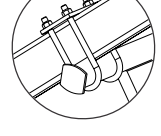
Skema med transportstillinger, LPY sprøjtebomme

		Afstand A (cm)		Afstand B (cm)			
		15-18 m sprøjtebom	20-24 m sprøjtebom	-			
POS 1	1200l	320	345	-			
	800/1000l	335	365	-			
POS 2	1200l	305	330	-			
	800/1000l	320	350	-			
POS 3	1200l	290	310	-			
	800/1000l	300	325	-			
POS 4	1200l	275	290	-			
	800/1000l	285	300	-			
POS 5	1200l	375	-	-			
	800/1000l	395	-	-			
POS 6	1200l	360	400	-			
	800/1000l	380	-	-			
POS 7	1200l	350	385	-			
	800/1000l	370	-	-			

Vælg en af transportstillingerne. Monteringsanvisningerne for de enkelte indstillinger skal følges nøjagtigt!

T101-0038
T101-0028
T101-0036
T101-0037

Skema med transportstillinger, LPZ sprøjtebomme

		Afstand A (cm)		Afstand l (cm)		
		15-18 m sprøjtebom	20-24 m sprøjtebom	-		
POS 1	1200	260	265	265		
	800/1000l	265	275	265		
POS 2	1200l	240	245	270		
	800/1000l	240	245	270		
POS 3	200l	335	365	-		
	800/1000l	350	390	-		
POS 4	1200l	320	345	-		
	800/1000l	330	360	-		
POS 5	1200l	305	325	-		
	800/1000l	310	335	-		

Vælg en af transportstillingerne. Monteringsanvisningerne for de enkelte indstillinger skal følges nøjagtigt!

T101-0038
T101-0036
T101-0037

Betjeningsvejledning

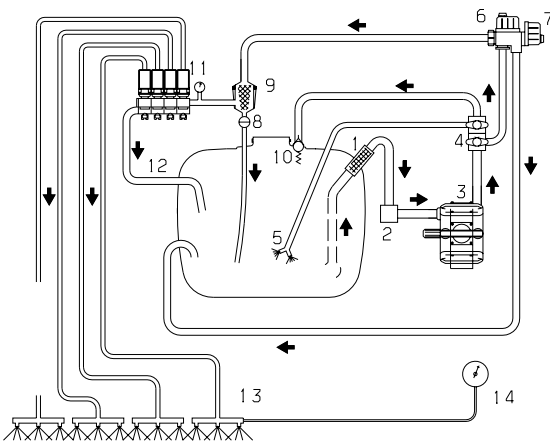
MANIFOLD SYSTEM

MANIFOLD SYSTEMET er monteret på venstre side af sprøjten og giver sprøjtefører mulighed for at betjene alt HARDI ekstraudstyr fra ét centralt placeret sted. Modulopbygninger sikrer, at det er muligt at montere 3 ekstraudstyr på sugesiden og helt op til 5 ekstraudstyr på tryksiden. Det er også muligt at montere et restmængde-kit, som muliggør en bedre tømning af beholderen før rensning.

Funktionsdiagram

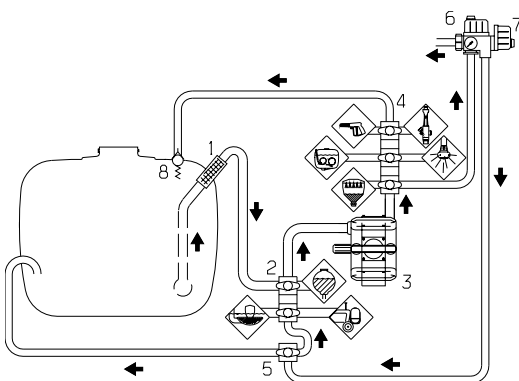
- | | |
|-----------------|-----------------------------------|
| 1. Sugefilter | 8. Kugleventil |
| 2. Sugemanifold | 9. Selvrensende filter/ armatur |
| 3. Pumpe | 10. Sikkerhedsventil |
| 4. Trykmanifold | 11. Fordelingsventiler |
| 5. Trykmanøring | 12. Returslange fra trykudligning |
| 6. ON/OFF) | 13. Sprøjtebom |
| 7. HARDI-MATIC | 14. Manometer |

EC



T050-0010

EC med ekstraudstyr



T055-0019

Diagrammet viser eksempler på opbygning af MANIFOLD SYSTEM med ekstraudstyr. Dette er selvfølgelig individuelt for den enkelte sprøjte.

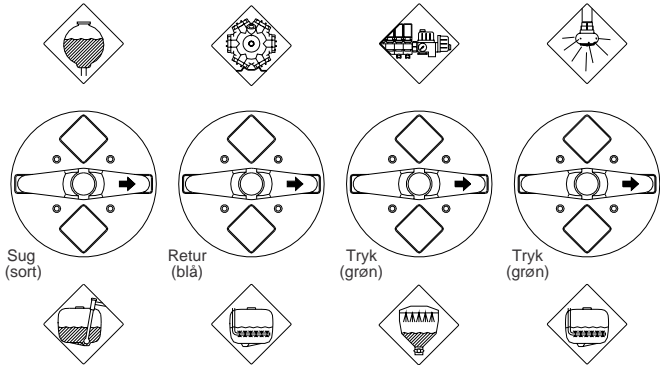
Brug af MANIFOLD ventil system

Følgende piktogramer og farver bruges for visning af funktioner på MANIFOLD ventiler:

Grøn skive = Trykventiler

Sort skive = Sugeventil

Blå skive = Returløbsventil

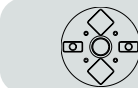


Sug (sort)

Retur (blå)

Tryk (grøn)

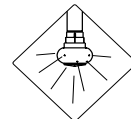
Tryk (grøn)



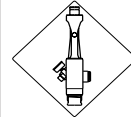
Grøn skive = Trykventil



Tryk til selvrensende filter/ armatur



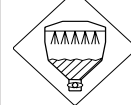
Til tankskylledyse



Til hurtigfyldudstyr



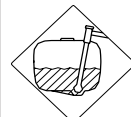
Til hovedbeholder



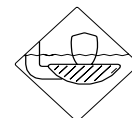
Til præparatfyldudstyr



Sort skive = Sugeventil



Fra hovedbeholder (sugefilter)



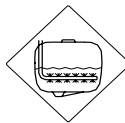
Fra fyldudstyr



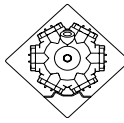
Fra gennemskylling



Blå skive = Returløbsventil



Retur fra armatur-beholder



Retur fra armatur til pumpe

Betjening af sprøjte funktioner:

- Drej håndtag på den grønne trykventil til den valgte funktion
- Drej håndtaget på den sorte sugeventil til den valgte funktion
- Drej håndtaget på den blå returventil til den valgte retning af returvæske
- Luk alle øvrige ventiler ved at sætte håndtag på "O"

VIGTIGT ! Ventiler og funktioner kan varieres fra maskine til maskine afhængig af monteret ekstraudstyr. Kun de funktioner som bruges skal være åbne, øvrige ventiler skal være lukket.

Elektrisk fjernbetjening af MANIFOLD ventilerne (hvis monteret)

En eller flere MANIFOLD ventiler kan elektrisk fjernbetjenes via en betjeningsboks fra førerkabinen. Disse ventiler kan først nødbetjenes, når elforsyningen er afbrudt.

Påfyldning af vand

Vand kan påfyldes beholderen på følgende måder:

1. Påfyldning gennem beholderlåg.
2. Påfyldning ved hjælp af sprøjtes membranpumpe og et fyldeudstyr monteret på pumpens sugeside (ekstraudstyr). Dette giver normal pumpekapacitet direkte i beholderen.
3. Påfyldning ved hjælp af membranpumpens trykside, hvorpå der er monteret et injektorfyldeudstyr. Et hurtigfyldeudstyr (ekstraudstyr). Dette giver op til 3 gange normal pumpekapacitet.
4. En kombination af løsning 2 og 3.

Beholderen skal normalt fyldes 1/3 med vand, før der tilsættes kemikalier - Læs altid brugsanvisningen på kemikaliedunkens etikette!

Påfyldning gennem beholderlåg

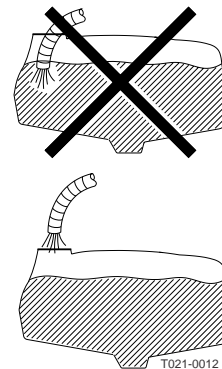
Fjern beholderlåg og fyld beholderen gennem beholder-sien, således at rust og andre større partikler tilbageholdes.

En højtliggende fyldetank vil være en mulighed for at opnå en høj fyldehastighed.

Det kan kun anbefales, at der bruges så rent vand som muligt til sprøjtearbejdet.



ADVARSEL! LAD IKKE FYLDESLANGEN ELLER LIGN. LIGGE NEDE I BEHOLDEREN. HOLD DENNE UDEN FOR BEHOLDEREN, PEGENDE MOD BEHOLDERLÅGET. HVIS SLAGEN ER LEDT TIL BUNDEN AF BEHOLDEREN, OG PUMPETRYKKET FRA VANDFORSYNINGEN SVIGTER, ER DER RISIKO FOR TILBAGELØB OG DERMED FORURENING AF VANDFORSYNINGSLEDNINGEN.



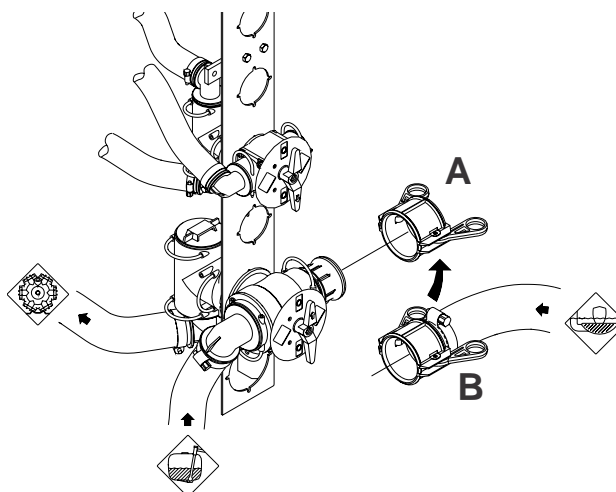
T021-0012

Fyldeudstyr (hvis monteret)



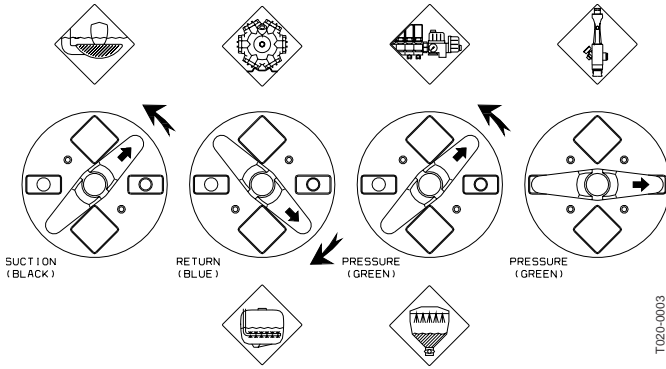
ADVARSEL! Undgå forurening og personskade. Undlad at åbne sugeventilen mod sugeskurven (lynkoblingen), med mindre pumpen kører, og slangen til sugeskurven er monteret. Hvis ventilen åbnes, uden pumpen kører, vil væsken strømme ud af MANIFOLDEN.

Fyldeudstyret betjenes på følgende måde:



T041-0001

1. Fjern dækprop **A** og forbind sugeslangen **B** med MANIFOLDEN's sugeside.
2. Start kraftoverføringen og sæt den op på 540 r.p.m.
3. Drej ventilen på MANIFOLDEN's trykside mod "hovedtank" eller "armatur". Luk alle andre trykventiler.
4. Drej ventilen på MANIFOLDEN's sugeside mod "Fyldeudstyr" og "Returløbsventil" (hvis monteret) mod "Omrøring". Luk alle andre sugeventiler.



5. Beholderen fyldes nu med vand. Hold øje med niveauskalaen.
6. Drej håndtaget på ventilen i SUGEMANIFOLDEN væk fra "Fyldeudstyret" for at stoppe fyldningen af beholderen.
7. Stop kraftoverføringen.
8. Afmonter sugeslangen **B**, og monter dæknprop igen.

BEMÆRK! Vær opmærksom på lokal lovgivning om brug af fyldeudstyr. Det kan forekomme, at man ikke må fylde fra åbent vand (søer, åer m.m.) Det anbefales kun at fylde fra lukkede vandtanke (vandvogne og stationære vandtanke) for derved at undgå risiko for en evt. forurening.

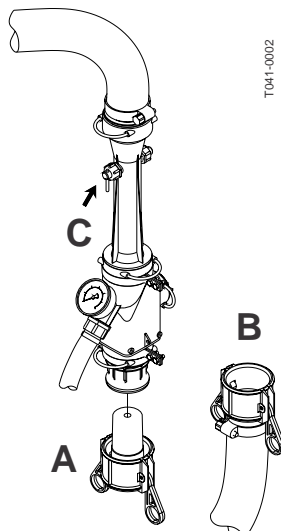


ADVARSEL! Hvis fyldeslangen er monteret på sprøjten under sprøjtearbejdet, kan den blive forurenet af de små dråber, der bliver taget af vinddriften. Denne forurening kan så blive smidt ud i søer og åer ved brug af fyldeudstyret.

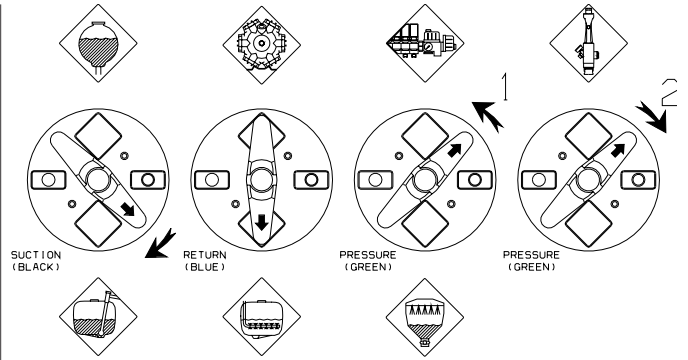
Hurtigfyldeudstyr (hvis monteret)

Hurtigfyldeudstyret anvendes på følgende måde:

1. Vær sikker på at tanken indeholder mindst 50 liter vand.
2. Fjern dæknproppen (**A**) og tilslut sugeslangen (**B**).
3. Drej ventilen på MANIFOLDENS trykside mod Hurtigfyldeudstyret. Kraftudtaget skal sættes til 540 r.p.m. Trykket på manometeret skal vise ca. 10 bar.
4. Hvis vandet ikke kan ses i transportrøret, prøv da at dreje ventilen (**C**).
5. Hold øje med niveauskalaen.
6. Drej ventilen på MANIFOLDENS trykside bort fra „Hurtigfyldeudstyr“ for at afbryde påfyldningen.

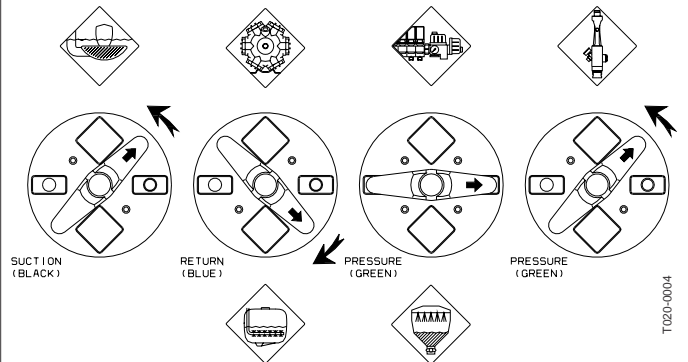


OBS! Drej ventilen mod EC-armaturet **før** ventilen drejes væk fra „hurtigfyldeudstyr“, for at undgå trykstød.



7. Afmonter fyldeslangen (**B**) og monter dæknproppen (**A**).

Når begge udstyr er monteret, kan de bruges samtidig, for at opnå maksimal fyldekapacitet.



ADVARSEL! Forlad ikke sprøjten under fyldning af beholder, og hold et vågent øje med niveauskalaen for derved **IKKE** at overfylde beholderen.

BEMÆRK! Vær opmærksom på lokal lovgivning om brug af fyldeudstyr. Det kan forekomme, at man ikke må fylde fra åbent vand (søer, åer m.m.). Det anbefales kun at fylde fra lukkede vandtanke (vandvogne og stationære vandtanke) for derved at undgå risiko for en evt. forurening.



ADVARSEL! Hvis fyldeslangen er monteret på sprøjten under sprøjtearbejdet, kan den blive forurenet af de små dråber, der bliver taget af vinddriften. Denne forurening kan så blive smidt ud i søer og åer ved brug af hurtigfyldeudstyret.

Fyldning af gennemskylningsbeholder (hvis monteret)

Skyllebeholderen(ne) er placeret under hovedbeholderen. Påfyld kun rent vand. Sprøjten er udstyret med en eller to skyllebeholdere, afhængig af hovedbeholderens kapacitet.

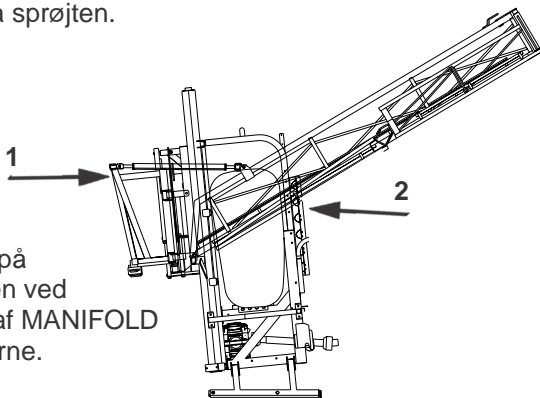
Kapaciteterne er følgende:

Model	Anbefalet antal skyllebeholdere	Skyllebeholderens kapacitet i alt (liter)
800 l	1	80
1000 l	2	160
1200 l	2	160

Fyldning af rentvandstank (hvis monteret)

Rentvandstanken har en kapacitet på 15 l. Vandet heri er beregnet til vask af hænder, rensning af tilstoppede dyser etc. Påfyld altid kun rent vand i denne tank. Rentvandstanken fæstnes ved hjælp af et beslag og kan placeres to forskellige steder.

1. Bag på sprøjten.

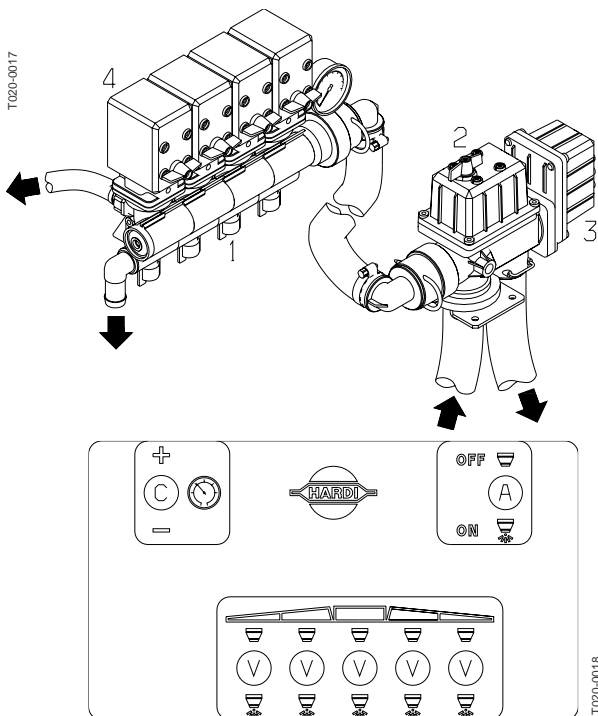


2. Foran på sprøjten ved siden af MANIFOLD ventilerne.



Advarsel!
Drik **aldrig** vand fra rentvandstanken.

Justering af EC armatur



Før sprøjtearbejdet justeres armaturet med rent vand (uden kemikalier).

1. Vælg den korrekte dyse ved at dreje TRIPLET dyseholderne og se efter, at det er de samme dyser, der er monteret på hele bommen. Tips, se "Sprøjteteknik-bogen".

2. Hovedhanen sættes på ON ved at vippe kontakt **A** mod den grønne prik.
3. Alle sektionventiler åbnes ved at vippe kontakterne **V** mod den grønne prik.
4. Trykreguleringsventilen indstilles ved at aktivere kontakt **C**, indtil nødbetjeningsgrebet **3** stopper (minimum tryk).
5. Når traktoren er i frigeare justeres traktorens motor-omdrejninger op, indtil det ønskede, i overensstemmelse med den valgte fremkørselshastighed, og dermed også P.T.O.- omdrejninger.
Bemærk: P.T.O.-omdrejningerne skal holdes imellem 300 og 600 r.p.m.
6. Trykreguleringkontakt **C** aktiveres, indtil det ønskede tryk aflæses på manometeret.

JUSTERING AF LIGETRYKSVENTILER:

1. Første sektionventil **V** stilles i OFF position.
2. Drej justerskruen **1**, indtil det før valgte tryk igen kan aflæses på manometeret.
3. Justér de resterende sektionventiler på samme måde.

BEMÆRK! HEREFTER ER DET KUN NØDVENDIGT AT JUSTERE LIGETRYK NÅR:

1. DER SKIFTES TIL ANDEN DYSESTØRRELSE MED FORSKELLIG DYSEYDELSE.
2. VED TILTAGENDE DYSESLID OG DERMED STIGENDE YDELSE.

BETJENING AF ARMATURET UNDER KØRSEL

Ønsker man at lukke for hele spredebommen, vippes kontakt **A** på OFF pos., herved tages trykket af sprøjten. Hele pumpens kapacitet går gennem returløbet tilbage til beholderen, og non-drypventilerne sørger for øjeblikkelig stop af alle dyser.

Ønsker man kun at lukke for én eller flere sektioner på spredebommen, vippes kontakt **V** på OFF pos. (lukkestilling) på den eller de sektioner, der ønskes lukket. Korrekt indstillet ligetryk bevirker, at trykket ikke stiger på de andre sektioner, der er åbne.

Når sprøjten ikke er i brug, fjern da kontrolboksen og beskyt hanstikket mod fugt og urenheder med f.eks. en plastikpose.

Tilbageføringsmanometer (hvis monteret)

Tilbageføringsmanometeret vil p.g.a. tilbageførings-slangen altid vise trykket i bomrøret, så tæt på dyserne som muligt. Denne manometeraflæsning vil altid være en smule lavere end den visning, der fås på manometeret på armaturet.

Dysernes tabelværdi (ydelse) er altid baseret på det aktuelle tryk ved dysen.

Når sprøjten kalibreres, justeres trykket derfor altid efter den visning, der fremkommer fra manometer-tilbageføringen.

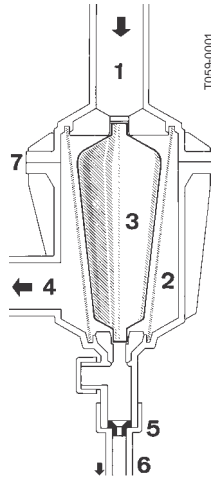
Filtre

Alle filtre skal altid være monteret, og deres funktion (tilstopning) kontrolleres regelmæssigt. Det sidste filter på ledningen inden dysen skal altid være mindre end dysestørrelsen - Så stop i dysen undgås. Derfor skal man altid være opmærksom på, om man har den rigtige kombination af filtre og filterstørrelse (mesh).

Selvrensende filter

Funktionsdiagram

1. Fra pumpe
2. Dobbelt filterindsats
3. Ledekegle
4. Rent væske til armatur
5. Udskiftelig drøvling
6. Retur til tank
7. Omløber for samling

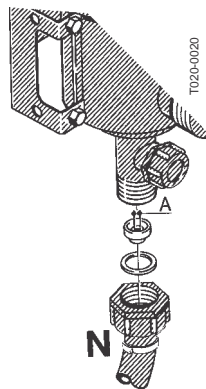


Valg af drøvling

Det er vigtigt at have så stort et flow igennem filteret som muligt. Dette sker ved at vælge den rigtige drøvling i forhold til dysestørrelse (l/ha) og pumpeydelse.

4 drøvlinger leveres med det selvrensende filter. Brug den grønne, hvis muligt (den med den største gennemstrømning).

Når slangen **N** skrues af filteret, vær da forsigtig, så pakningen ikke forsvinder. Drøvlingen er monteret i omløberen, som spændes fast på filterhuset. Hvis sprøjten ikke kan komme op på det ønskede tryk, er drøvlingen for stor. Vælg da en drøvling med mindre hul. Start med den sorte, så den hvide og sluttelig den røde.



Ved rengøring af filteret fjern slange **N** og slangen til sikkerhedsventilen. Kontroller, at der ikke er nogen kemikalierester.

Standard er filteret et 80 mesh. Det er muligt at købe 50 eller 100 mesh filtre. Ved at skrue den store omløber af, er det muligt at ombytte selve filterelementet. Før montering kontrolleres, at O-ringene er i god stand, ellers skiftes disse.

Kemikaliepåfyldning

Kemikalier kan påfyldes beholderen på 2 måder:

Gennem beholderlåg.

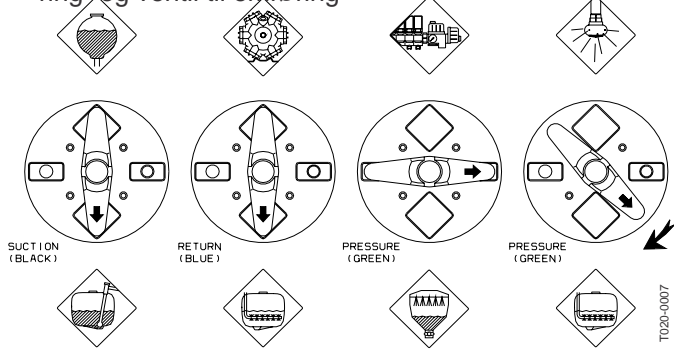
Via et HARDI PRÆPARATFYLDEUDSTYR

Advarsel ! Vær omhyggelig med ikke at spilde eller stænke kemikalier, når disse bæres op til og fyldes gennem beholderlåget.



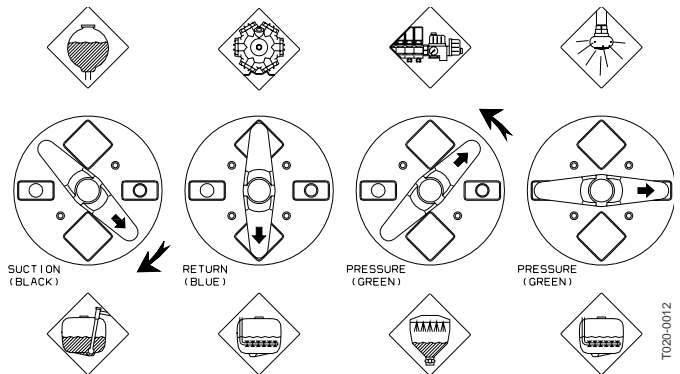
Advarsel ! Benyt altid de værnemidler, som kemikaliedunkens etiketter angiver, og som et minimum handsker, kedeldragt og beskyttelseskærm for ansigt.

1. Vær sikker på EC on/off er lukket
2. Sæt MANIFOLD ventiler i den korrekte position. Sort ventil "sug fra hovedtank", grønventil sættes til "omrøring" og ventil til omrøring



3. Start pumpen og sæt P.T.O. omdrejninger på 540 r.m.p.
4. Fyld kemikalierne gennem tanklåget på hovedtanken
5. Når sprøjtevæsken er godt blandet, drejes håndtaget på trykventil til sprøjteposition

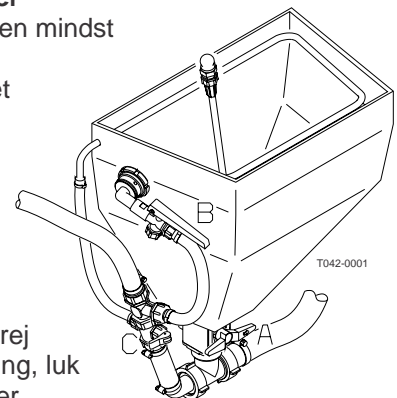
Hold P.T.O i gang så sprøjtevæsken forsat omrøres indtil tanken er tom.



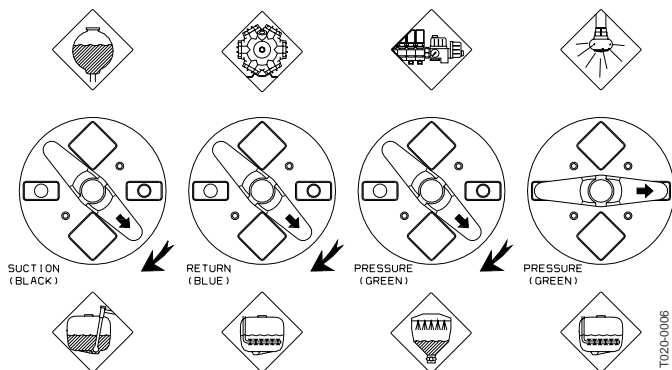
Brug af HARDI PRÆPARATFYLD

Flydende kemikalier

1. Fyld hovedetanken mindst 1/3 op med vand medmindre noget andet er anbefalet på kemikalie emballagesen. Se afsnittet fyldning af vand
2. Sæt håndtaget på sugeventil til hovedetank og drej den blå til omrøring, luk alle øvrige ventiler.



3. Drej håndtaget på trykventil til HARDI præparatfyldudstyr, luk alle øvrige ventiler. Kontroller at ventil **A** på PRÆPARATFYLDET er lukket.2.



4. Engage the pump and set P.T.O. speed at 540 r.p.m.
5. Open FILLER lid.
6. Measure the correct quantity of chemical and fill it into the hopper.

NOTE: The scale in the hopper can only be used if the sprayer is parked at level ground! It is recommended to use a measuring jug for best accuracy.

7. Open the bottom valve **A** and the chemical is transferred to the main tank.
8. If the chemical container is empty it can be rinsed by the container rinsing device (if fitted). Place the container over the multi-hole nozzle and press the lever **B**.



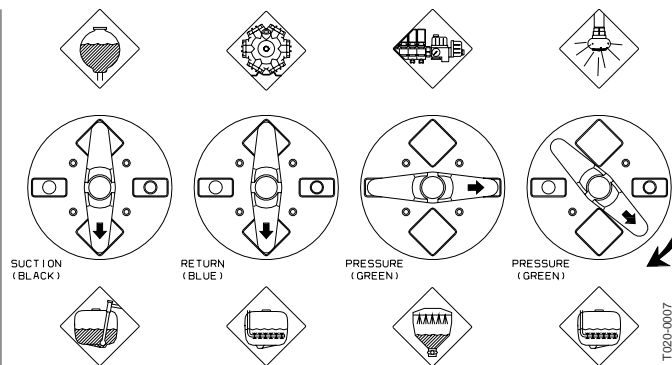
WARNING! Do not press lever **B** unless the multi-hole nozzle is covered by a container to avoid spray liquid hitting the operator.

IMPORTANT! Rinsing device uses spray liquid to rinse containers for concentrated chemicals. Always rinse the chemical containers with clean water several times until they are clean before disposal.

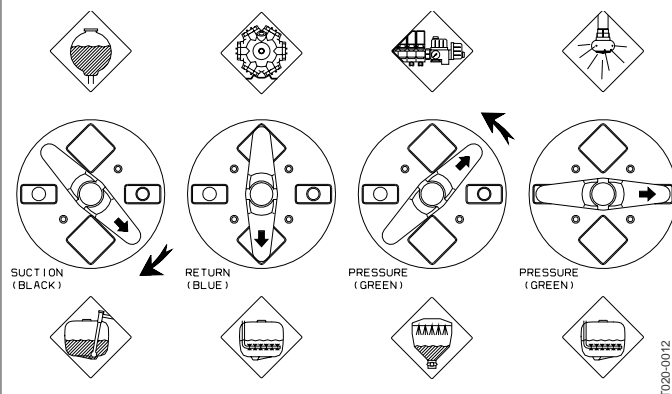
9. Engage the hopper rinsing device by opening valve **C**.
10. Close valve **C** again when the hopper is rinsed.

IMPORTANT! The hopper rinsing device is using spray liquid for rinsing the hopper for concentrated chemical! The FILLER must always be cleaned together with the rest of the sprayer when the spray job is done.

11. Close valve **A** and the FILLER lid again.
12. Turn handle at the Pressure Manifold towards "Intensive Agitation" and close remaining valves.



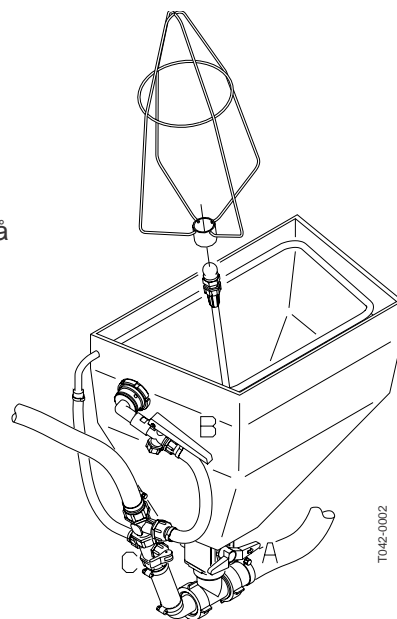
13. Når sprøjtevæsken er godt blandet drejes håndtaget på trykventil til sprøjtefunktion. Hold P.T.O. omdrejninger så sprøjtevæsken forsat holdes opblandet indtil tanken er tom.

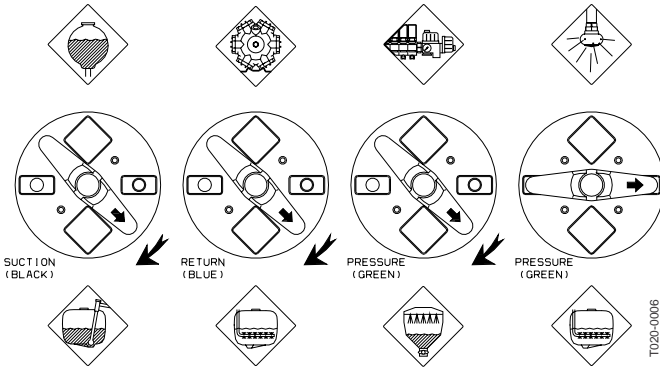


Pulverformulerede kemikalier.

Påfyldning af pulverformulerede kemikalier gøres som følgende:

1. Fyld beholderen med mindst 50% vand (medmindre andet er angivet på kemikaliedunkens etikette). Se afsnittet "Påfyldning af vand".
2. Drej ventilen på MANIFOLDEN's sugeside mod "Hovedbeholder" og blå "Returløbsventil" (hvis monteret) mod "Omrøring". Luk alle andre sugeventiler.
3. Drej ventilen på MANIFOLDEN's trykside mod "HARDI PRÆPARATFYLD". Luk alle andre trykventiler.





4. Start kraftoverføringen og sæt den op på 540 r.p.m.
5. Åben ventil **A** og låget på PRÆPARATFYLDET .
6. Start skyllerøret i tragten ved at aktivere ventil **C**.
7. Afmål den nøjagtige kemikalimængde, og lad den løbe med ned i tragten sammen med skyllevandet fra skyllerøret, så hurtigt som injektorfyldet kan tage det.
8. Hvis kemikalieposen er tom, kan den skylles ren med skylleudstyret (hvis monteret). Monter poseholderen over spulehovedet. Placér kemikalieposen over spulehovedet, og tryk på håndtag **B**.



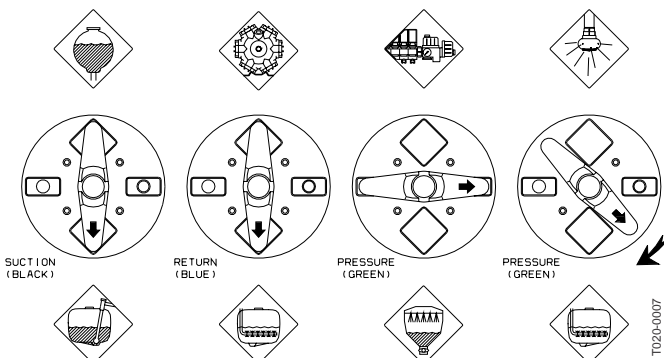
ADVARSEL! Aktivér ikke håndtag **B**, uden at spulehovedet er dækket af kemikalieposen, da kemikalier ellers vil ramme traktorføreren.

VIGTIGT! Skylleudstyret bruger sprøjtevæske til rengøring af kemikalieposerne for koncentreret kemikalie. Skyl derfor altid kemikalieposerne flere gange med rent vand inden bortskaffelse.

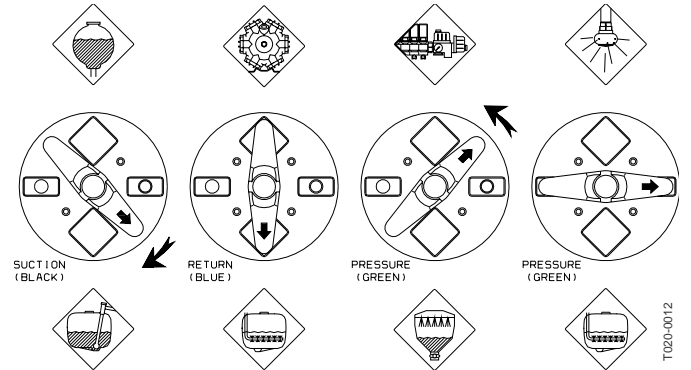
9. Luk ventil **C**, når tragten er skyllet ren.

VIGTIGT! Den væske, der anvendes til renskyllning af tragten for koncentrerede kemikalier, er sprøjtevæske, der ledes gennem skyllerøret. Derfor skal PRÆPARATFYLDEUDSTYRET altid rengøres sammen med resten af sprøjten, når et sprøjtejob er fuldført.

10. Luk ventil **A** og låget på PRÆPARATFYLDET.
11. Drej trykventilen mod armaturet og luk de øvrige trykventiler, så hurtigt og god omrøring opnås.



12. Lad kraftoverføringen være tilkoblet, så sprøjtevæsken holdes omrørt, indtil den er blevet sprøjtet ud over afgrøden.

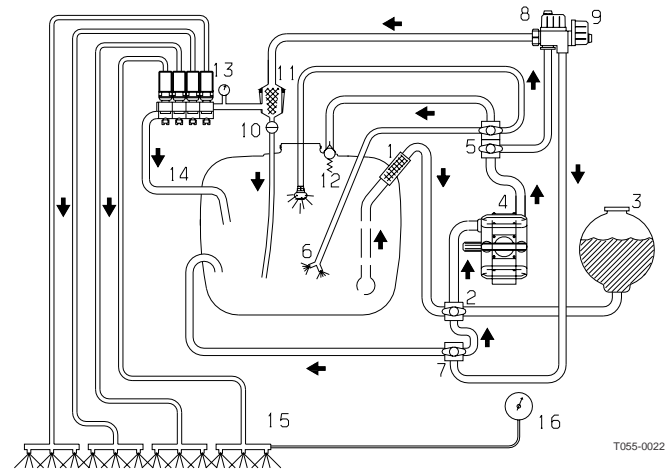


Brug af gennemskyllningstank og tank-skylledyser (hvis monteret)

Den 260 l store gennemskyllningstank, som er integreret i beholderrammen, kan bruges på 2 forskellige måder.

A. Når sprøjtearbejdet er færdigt i marken, og man ønsker at fortynde den restmængde, der altid vil være tilbage i sprøjtesystemet, inden man kommer hjem på vaskepladsen.

Følgende procedure følges da:



1. Tøm sprøjten så meget som muligt. Stop omrøringen ved at dreje den blå ventil **6** (hvis monteret) og sprøjt videre, indtil der kommer luft ud af alle dyser.
2. Fjern beholdersi.
3. Drej sugeventil **2** mod gennemskyllningstank.
4. Drej trykventil **5** mod tankskylledyser (hvis monteret).
5. Start kraftoverføringen og indstil til ca. 300 r.p.m.
6. Når der er kørt ca. 10 gange så meget vand ind i hovedbeholderen som "den tekniske restmængde", (se afsnittet omhandlende dette), drejes sugeventilen rundt, så der suges fra hovedtanken. Alle ventiler og komponenter, der har været i kontakt med kemikaliet, skylles.

7. Drej trykventilen **5** tilbage til armaturet, og udsprøjt væsken på det areal, der lige er blevet sprøjtet.
8. Gentag punkt 3-7, indtil gennemskylningstanken er tom.

B. Gennemskylning af pumpe, armatur, slanger og bom i tilfælde, hvor sprøjtearbejdet bliver standset, før beholderen er tom (f.eks. ved begyndende regnvejrr).

Følgende procedure følges da:

1. Drej sugeventilen **2** mod gennemskylningstanken.
2. Drej den blå returomrøringsventil **6** (hvis monteret) mod pumpens sugeside.
3. Start pumpen og sprøjt vand fra gennemskylningstanken ud over marken, indtil der kommer rent vand ud af alle dyser.
4. Stop pumpen.



ADVARSEL! Med brugen af tankskylledysen kan der ikke altid garanteres 100% rengøring af beholderen. Rengør altid med en børste, specielt hvis der skal køres i en anden afgrøde, der er følsom over for det anvendte middel.

Teknisk restmængde

Der vil altid være en mindre væskemængde tilbage i sprøjtesystemet, som ikke kan sprøjtes ud over afgrøden, idet pumpen suger luft med ind, når beholderen er ved at være tom.

Denne tekniske restmængde er defineret ved den mængde væske, der er tilbage i sprøjtesystemet første gang, der registreres et trykfald på manometeret.

*) Restmængde i hovedbeholder, muligt at fortynde med rent vand fra gennemskylningsbeholder.

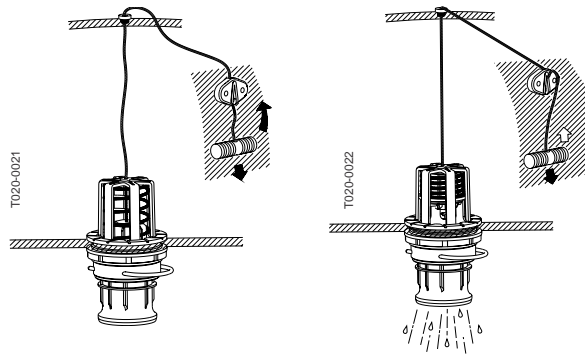
	Restmængde, liter			
	Med blå returventil		Uden blå returventil	
	2200/28000	3200/4200	2200/2800	3200/4200
Fortyndbar *restmængde	5-10	13-20	15-20	28-41
Total restmængde**	30-38	26-33	40-48	41-54

***) Total restmængde i beholder og hele væskesystemet på en standardsprøjte. Afhængig af terrænets hældning m.m.

Den fortyndbare restmængde skal fortyndes 10 gange med rent vand og sprøjtes ud over den afgrøde, der lige er blevet sprøjtet inden rengøringen af sprøjten - Se afsnittet "Rengøring".

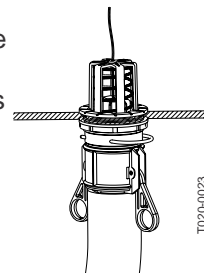
Betjening af aftapningsventil på beholder

Træk i snoren på siden af beholderen for at åbne aftapningsventilen. Ventilen er fjederbelastet, men kan holdes åben ved at trække snoren ud- og opad i det V-formede slidse.



For at lukke aftapningsventilen igen, skal man trække snoren nedad, og ventilen vil lukke automatisk.

Når man tømmer rester, f.eks. flydende gødning over i en beholder, kan en lynkobling med slange hurtigt forbindes med aftapningsventilen, herved aftømmes væsken sikkert.



Gennemskylningstankens aftapning

For at undgå algedannelse skal gennemskylningstanken altid tømmes, hvis sprøjten ikke er i brug over en længere periode.

Sprøjteteknik - se separat bog.

Personlige sikkerhedsforanstaltninger



ADVARSEL! Udvis altid størst mulig forsigtighed under arbejde med kemiske plantebeskyttelsesmidler!

Personlige værnemidler

Afhængig af den anvendte kemikalietype skal der bruges følgende beskyttelsesudstyr og arbejdstøj:

- Handsker
- Vandtætte støvler
- Hovedbeskyttelse
- Åndedrætsværn
- Sikkerhedsbriller
- Heldragt som er resistent mod kemikalier

Det personlige sikkerhedsudstyr og arbejdstøj skal anvendes for at undgå at komme i kontakt med kemikalierne!

- Beskyttelsesudstyret/arbejdstøjet skal bruges ved udpakningen af kemikalierne, ved påfyldningen af sprøjtevæsken, under sprøjtearbejdet og når sprøjten rengøres. Du skal ligeledes følge de angivne anbefalinger på kemikaliernes emballage.
- Det er vigtigt, at du altid har adgang til rent vand, især ved påfyldning af kemikalier i sprøjten.
- Sprøjten skal altid rengøres grundigt straks efter brug.
- Du må ikke blande forskellige kemikalier sammen i beholderen.
- Sprøjten skal altid rengøres, inden du skifter til en anden kemikalietype.

Flydende handelsgødning

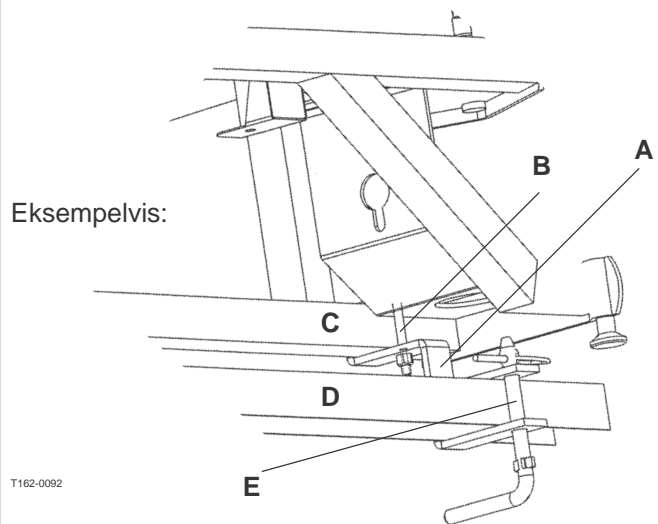
For at udsprede flydende handelsgødning skal der bruges et særligt gødningsudstyr, der kan leveres til MEGA-LPY/LPZ sprøjterne som ekstraudstyr.

Gødningsudstyret er let at montere på sprøjtebommen.

Der skal monteres en ramme på hver bomsektion, som indeholder et fordelingsrør. Hver ramme monteres med to beslag.

Hvert beslag **A** monteres på sprøjtebommen **C** ved hjælp af bolten **B**.

Hver ramme **D** låses derefter fast i beslaget **A** med pindbolten **E**, som efterfølgende sikres med en split.



VIGTIGT! De enkelte beslag skal monteres, så de sidder lige mellem to samlinger. I modsat fald kan sprøjtemønsteret blive forstyrret, når der sprøjtes med pesticider.

Alle rør på gødningsrammen forbindes nu indbyrdes ved hjælp af en specialslange ved hver bomfoldning.

Drypslangerne skrues derefter på de drypfrie ventiler, som sidder på rørene langs med rammerne.

Hvis der er behov for yderligere oplysninger henvises venligst til monteringsvejledningen, som følger med gødningsudstyret.



Vedligeholdelse

For at få glæde og gavn af sprøjten i mange år fremover, bør disse få, men vigtige regler overholdes.

VIGTIGT! Læs altid de enkelte afsnit omkring service/vedligeholdelse omhyggeligt igennem, før der startes på et sådant job. Hvis der af en eller anden grund er punkter, der står uklart eller kræver specialværktøj eller lignende, overlad da for en sikkerheds skyld arbejdet til HARDI forhandlerens værksted.



Rengøring af sprøjten

Retningslinier

Læs hele etiketten. Bemærk, om der er nogen specielle instruktioner f.eks. vedrørende anbefalet beskyttelsesdragt/-udstyr, neutraliserende midler eller andet. Læs etiketterne på rengøringsmidlerne og de neutraliserende midler. Er der angivet specielle rengøringsprocedurer, følges disse.

Sæt Dem ind i lovgivningen om bortskaffelse af spildevand, obligatoriske rengøringsmetoder og lignede. Hvis De er i tvivl, kontakt evt. landbrugskonsulenten eller anden kvalificeret person.

Spildevand kan almindeligvis udsprøjtes på et dertil beregnet område, som f.eks. et areal, der ikke dyrkes. Udsivning af pesticider må ikke kunne finde sted til å, vandløb, grøfter, brønde eller lign. Spildevand fra dette areal må ikke kunne trænge ned i offentlige kloaker. Afledning skal altid ske på et dertil egnet sted.

En korrekt kalibreret sprøjte sikrer en beskedent tiloversbleven sprøjterest efter endt sprøjtning. Det er god vane at rengøre sprøjten straks efter brug. Derved bliver sprøjten sikker og klar til næste sprøjtning. Dette forlænger også sprøjtens levetid.

Det kan nogle gange være nødvendigt at efterlade noget sprøjtevæske i tanken for en kort periode f.eks. natten over, eller indtil vejret igen er egnet til sprøjtning. Sprøjten må ikke være tilgængelig for børn og husdyr under disse omstændigheder.

Har man brugt ætsende produkter, f.eks. flydende gødning, anbefales det før og efter endt brug at påføre alle sprøjtens metaldele et egnet rustbeskyttelsesmiddel.

HUSK: En ren sprøjte er en sikker sprøjte
En ren sprøjte er klar til brug
En ren sprøjte kan ikke blive beskadiget af plantebeskyttelsesmidler og deres opløsningsmidler.

Rengøring af sprøjten

1. "Restmængden"- Resten af tankindholdet fortyndes mindst 10 gange og udsprøjtes på den mark, der lige er blevet behandlet. - Se afsnittet om "Brug af gennemskylningstank og tankskylledyser".

BEMÆRK: Det tilrådes at forøge fremkørselshastigheden (fordoble den om muligt) og reducere trykket. For 4110 serie dyser må trykket reduceres til min. 1,5 bar.

2. Benyt egnet beskyttelsesdragt, f.eks. gummihandsker, ansigtsskærm, lange gummistøvler. Benyt egnet middel til rengøring og, når det anbefales, desuden neutraliserende middel.

3. Skyl og rengør sprøjte og traktor udvendigt. Brug rengøringsmidler om nødvendigt.

4. Fjern tank- og sugefiltre og rengør dem. Pas på ikke at beskadige filternettet. Monter filtrene, når sprøjten igen er fuldstændig ren.

5. Med pumpen kørende, skylles tanken indvendigt. Husk beholderloftet. Skyl og aktiver alle komponenter og alt udstyr, der har været i kontakt med plantebeskyttelsesmidlet. Før man åbner bomsektionerne og udsprøjter væsken, afgøres det, om man igen vil og kan gøre det på marken eller på et egnet spildevandsareal.

6. Efter endt udsprøjtning, stop pumpen og fyld mindst 1/5 af tanken med rent vand. Vær opmærksom på, at nogle kemikalier kræver, at tanken fyldes helt. Tilsæt egnet rengøringsmiddel og/eller neutraliserende middel, f.eks. soda, 3-dobbelt salmiak eller andet, ifølge plantebeskyttelsesmidlets etikette.

BEMÆRK: Når der er angivet en rengøringsprocedure på kemikalieetiketten, skal denne følges.

7. Start pumpen og aktivér alle betjeningsfunktionerne, således at væsken kommer i berøring med alle komponenter. Tag bomsektionerne til sidst. Nogle rengøringsmidler virker bedst, hvis de står i tanken i en kort tid - se på etiketten.

Det selvrensende filter kan gennemskylles ved at fjerne bypass-slangen i bunden af filteret. Stop pumpen og skru slangen af. Start pumpen, og lad den arbejde et stykke tid. Vær opmærksom på, at drøvling og pakning ikke mistes.

8. Åben for tankens bundventil, og lad pumpen køre tør. Skyl tanken indvendigt, og lad pumpen køre tør.

9. Stop pumpen. Hvis pesticiderne har tendens til at tilstoppe dysefiltre og dyser, fjern og rengør dem nu. Check også for aflejringer på tryksiden af sikkerhedsventilen (Slangen for enden af T-stykkerne på trykmanifolden). Luk alle trykventiler og start pumpen, herved åbnes sikkerhedsventilen, og slangen til denne gennemskylles.

10. Monter alle filtre og dyser, og stil sprøjten på plads. Hvis man fra tidligere erfaringer har bemærket, at pesticidopløsningerne er specielt aggressive, parkeres sprøjten med åbent tanklåg og med endeproppe i bomrørerne fjernet.

BEMÆRK: Hvis sprøjten er rengjort med højtryksrensere, anbefales det bagefter at gennemsmøre hele sprøjten.

Rengøring og vedligeholdelse af filtre

Rene filtre sikrer:





- Sprøjtekomponenter så som ventiler, membraner og armatur ikke beskadiges.
- Dysestop ikke opstår, medens der sprøjtes
- Lang levetid på pumpen. Et blokeret sugefilter vil resultere i, at pumpen suger falsk luft (kavitation).

Det første filter (sugefilteret), som beskytter sprøjten, sidder i toppen af tanken - kontroller det regelmæssigt.



Smøring af sprøjten

De følgende smøreskemaer viser, hvor de anbefalede smørepunkter er placerede på sprøjten. Anvend følgende smøremidler:

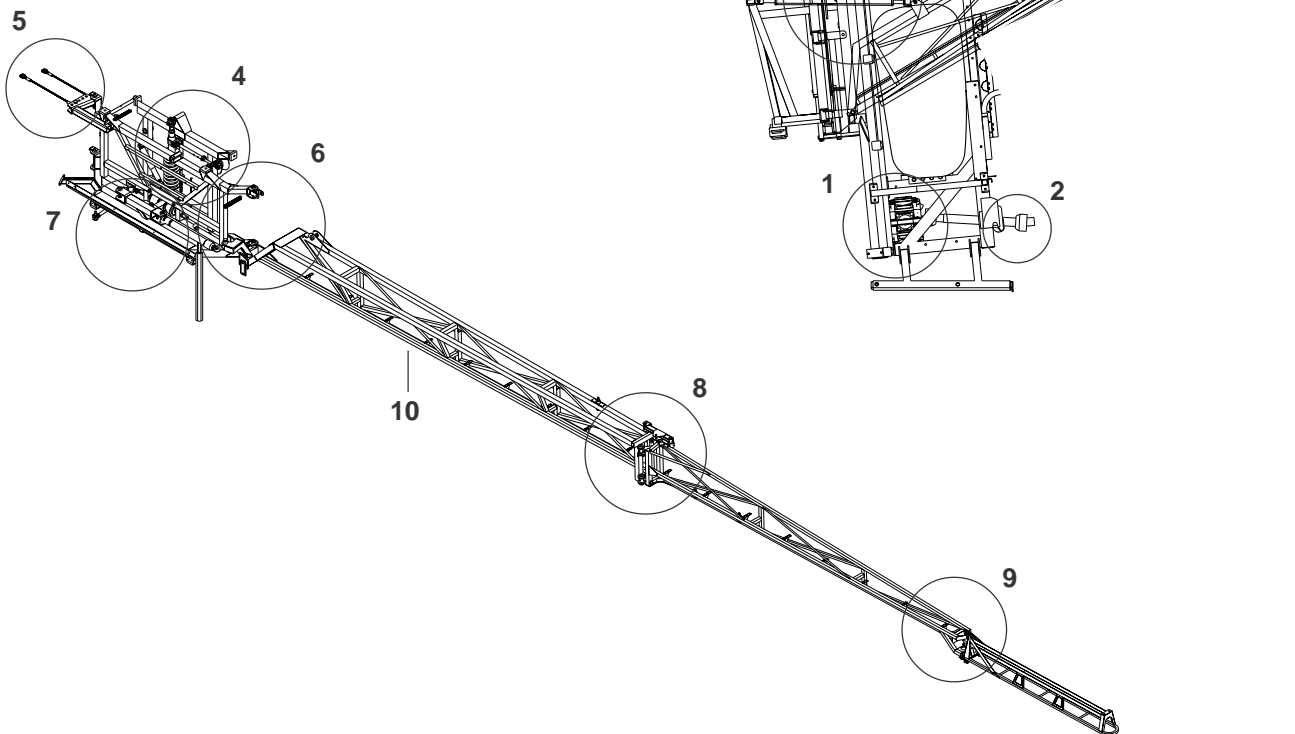
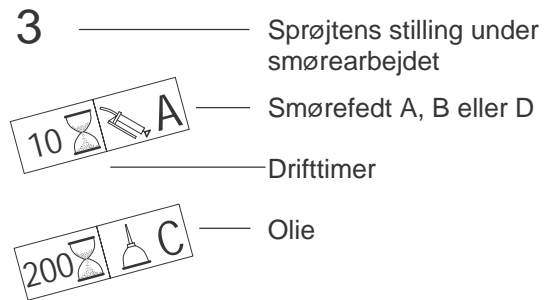
Smørepunkt	Smøremiddel
Kuglelejer  A	Universal litiumfedt, NLGI nr. 2 SHELL RETINAX EP2 CASTROL LMX GREASE
Glidlejer/bøsninger  B	Litiumfedt med molybdæ- disulfid eller grafit NLGI nr. 2 SHELL RETINAX HDM2 CASTROL MOLYMAX
Smøreolie  C	TOTAL Transmission TM SAE 80W/90 CASTROL EPX 80W/90 SHELL SPIRAX 80W/90 MOBIL MOBILUBE 80W/90
Krøjedæmpere (gummidæmpere)  D	Anvend en syntetisk fedttype, som f.eks. silikonefedt. Anvend aldrig et smøre- middel som indeholder petroleum eller mineralolie.

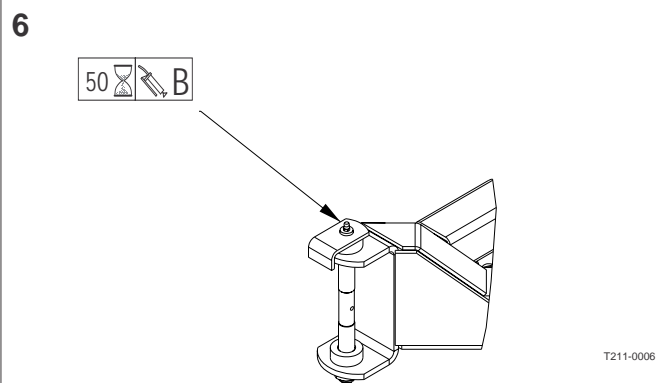
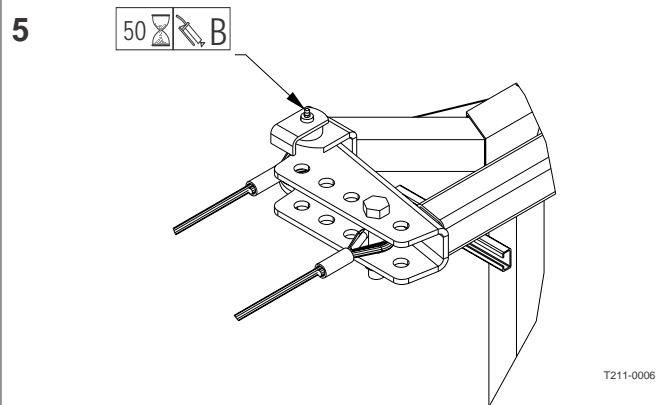
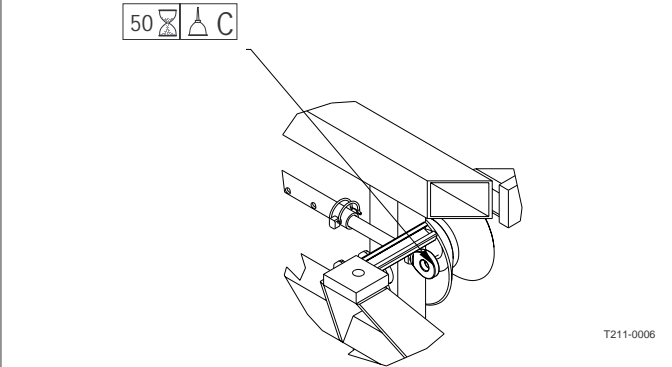
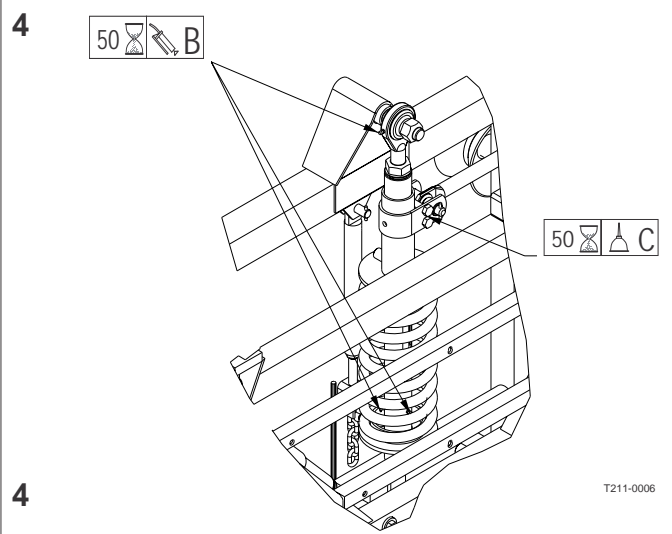
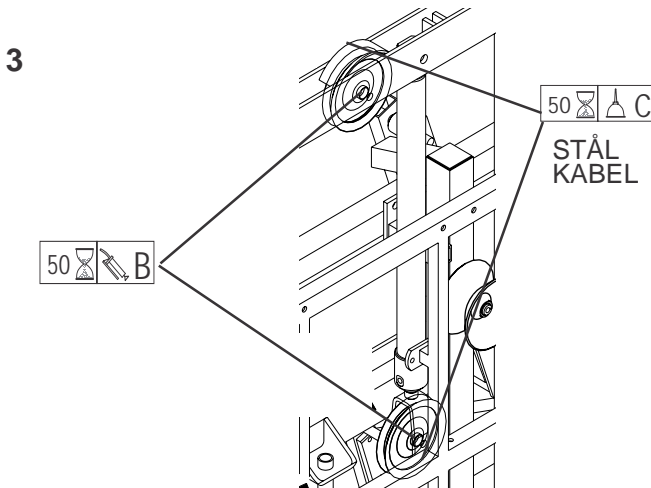
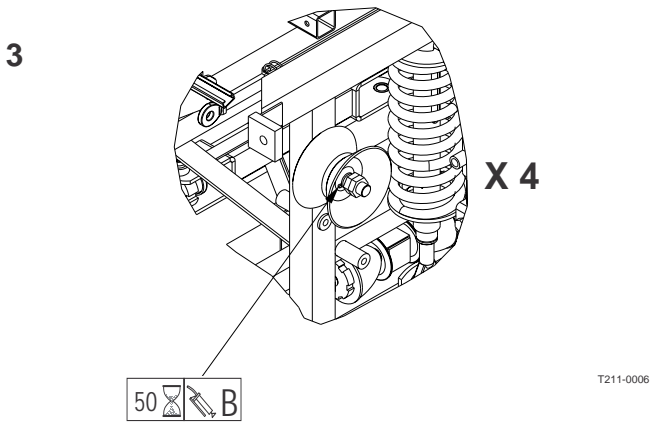
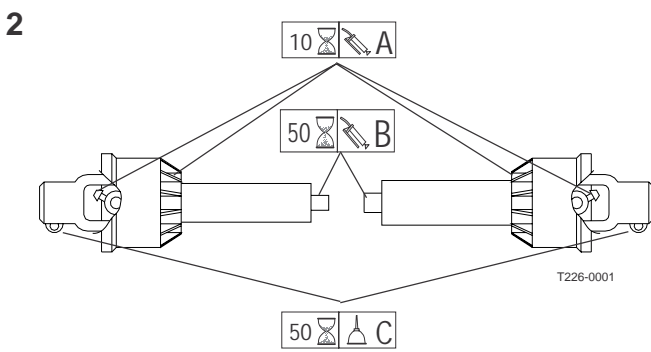
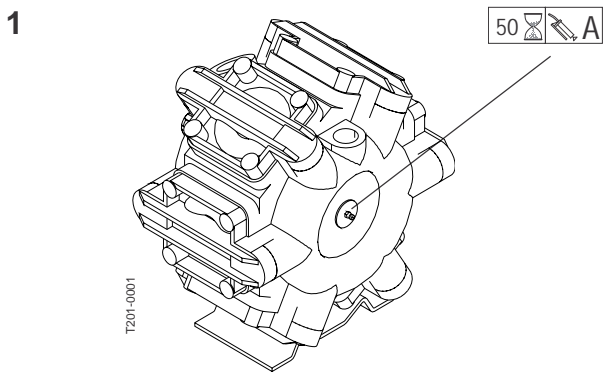
Smøremidler skal altid opbevares tørt og køligt – fortrinsvis ved en konstant temperatur – for at undgå at smøremidlerne forurenes af støv, snavs og kondensvand.

Oliekander, trakter og fedtsprøjter skal holdes rene. Rengør smøreplanerne og smørepunkterne inden de smøres.

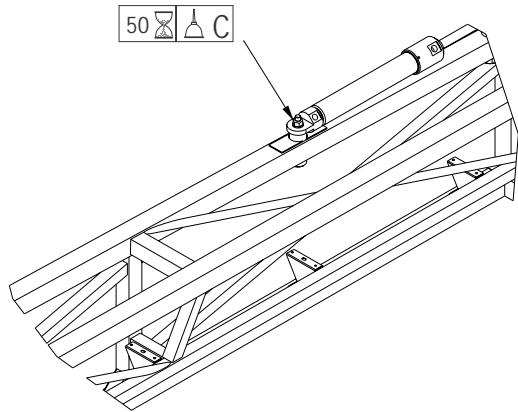
Undgå at der sidder olierester på huden igennem længere tid. Følg vejledningen på olieproduktets emballage.

BEMÆRK! Hvis sprøjten rengøres med en højtryksrensers, eller hvis sprøjten har været anvendt til udsprengning af flydende handelsgødning, skal alle smørepunkterne på sprøjtebommen smøres.



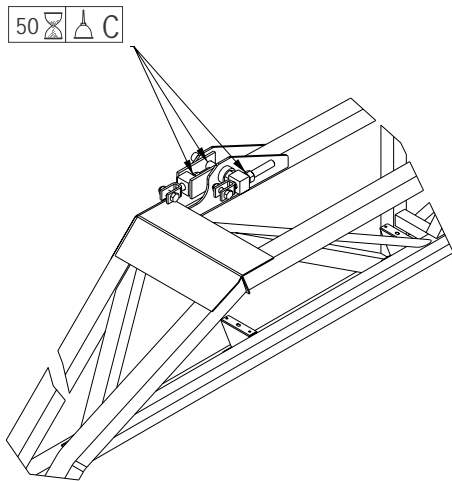


6



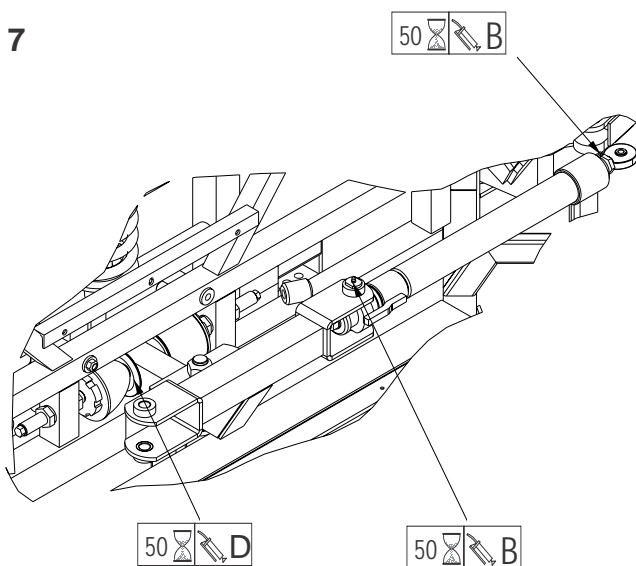
T211-0007

6



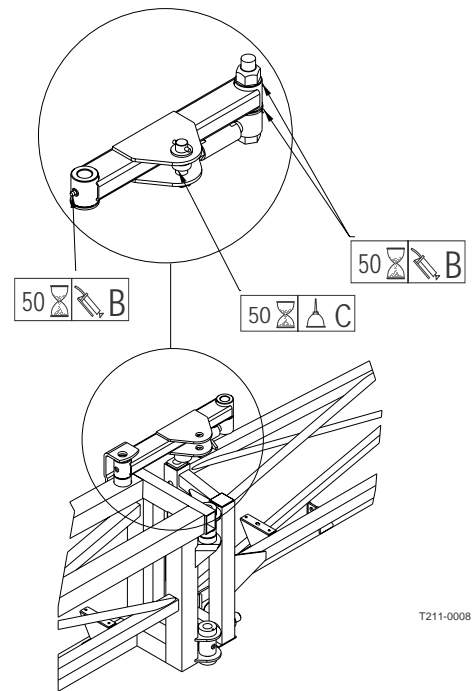
T211-0007

7



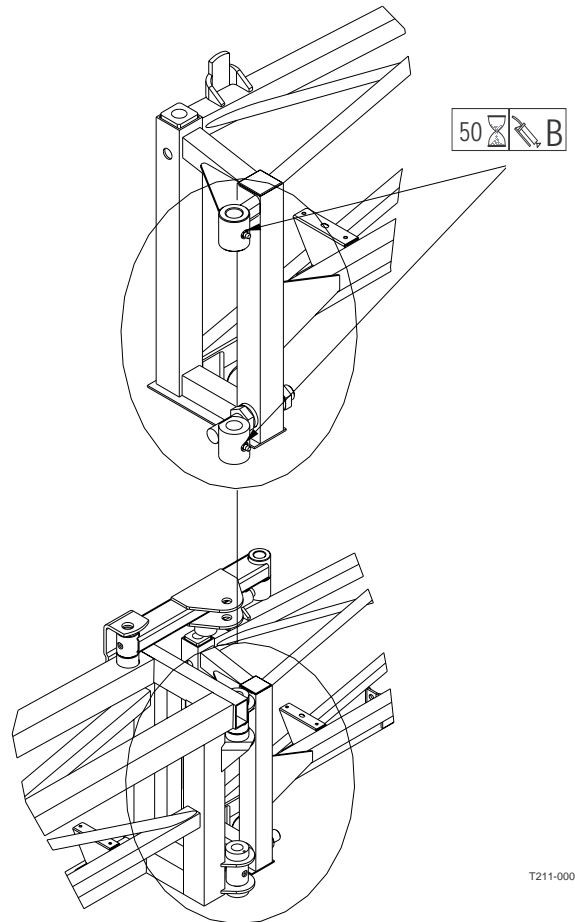
T211-0006

8



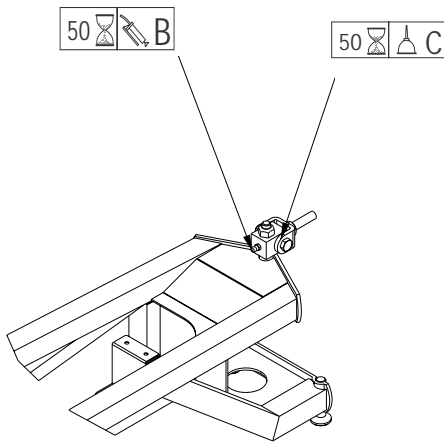
T211-0008

8



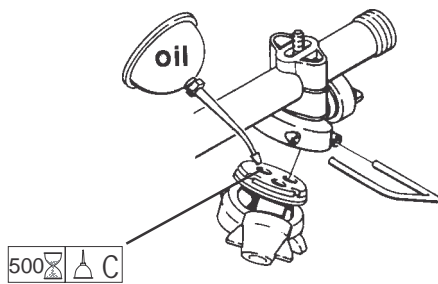
T211-0009

9



T211-0009

10



T219-0003

Service og vedligeholdelse

For hver 10 driftstimer

1. Rens sugefilteret
2. Check og rens om nødvendigt gazen i det selvrensende filter
3. Rens liniefiltrene
4. Rens dysefiltrene
5. Check om der er utætheder i sprøjt kredsløbet

For hver 50 driftstimer

1. Check kardanaks lens beskyttelsesrør og tragter for skader

For hver 250 driftstimer

Udfør alle tidligere nævnte check +

1. Justér bommen
 - a. I det vandrette plan
 - b. I det lodrette plan

For hver 1000 driftstimer eller årligt (hvad der kommer først)

1. Udskift lejerne i sprøjtebommens midterste og inderste sektioner

Lejlighedsvis service

1. Efterse bomliftens stålwire
2. Udskift bøsningerne i bomliftens hjul
3. Udskift bøsningerne i løfteslædens hjul
4. Justér løfteslædens hjul
5. Forny pumpeventilerne og membranerne
6. Check/forny kuglesædet i EC armaturets ON/OFF ventil
7. Check/forny keglen i EC armaturets fordelingsventil
8. Udskift kraftoverføringsaks lens beskyttelsestragter
9. Udskift nållejerne i kraftoverføringsaks lens kardan kryds
10. Efterse dyserør og fittings
11. Justér tankmåleren
12. Forny tankmålerens snor
13. Forny drænventilens pakning
14. Justér afvigerleddenes fjederkoblinger
15. Efterse krøjedæmperne
16. Efterse gummidæmperne

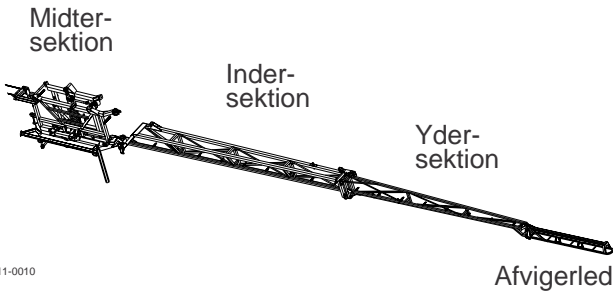


CHECK ALTID OM ALLE LÅSEMØTRIKKER ER SPÆNDTE, NÅR JUSTERINGERNE ER UDFØRT!

Terminologi

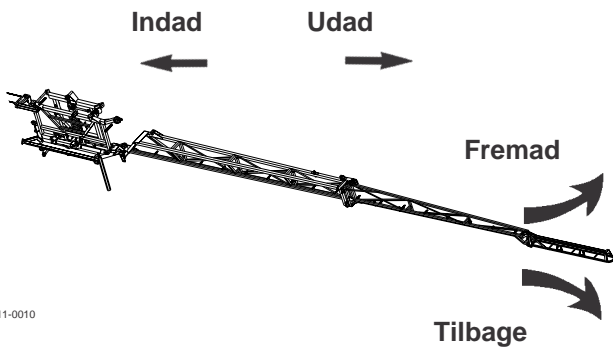
Sprøjtebommens enkelte bomsektioner

Den efterfølgende tekst henviser til de justeringer, som udføres på hængslerne mellem de forskellige bomsektioner. Nedenfor vises benævnelserne for de enkelt bomsektioner:



T211-0010

Disse benævnelser henviser til sprøjtebommens bevægelser:



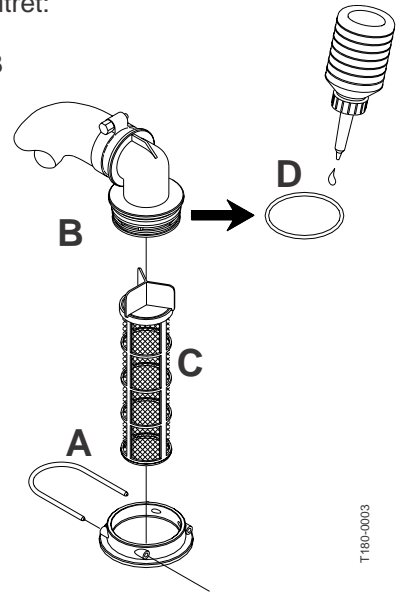
T211-0010

10 timers eftersyn

1. Sugefilter

For at servicere sugefiltret:

1. Fjern krampen **A**
2. Løft sugeslangen **B** op af filterhuset.
3. Tag i filterstyret og løft filteret **C** op.



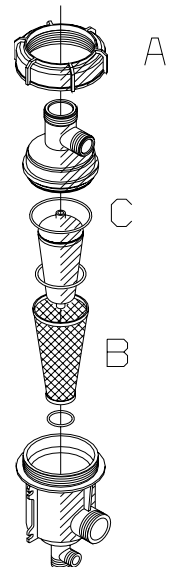
T180-0003

Montering:

4. Pres filterstyret ned over filteret
5. Monter filteret i huset med filterstyret opad.
6. Vær sikker på, at O-ringen **D** er på plads og i orden på sugeslangens bøjning - smør O-ringen.
7. Pres sugeslangen **B** på plads og lås med krampen **A**.

2. Selvrensende filter

1. Afmonter omløberen **A** og åben filterhuset.
2. Kontroller filterelementet **B** rens om nødvendigt.
3. Smør O-ringen **C**.
4. Filteret samles igen.

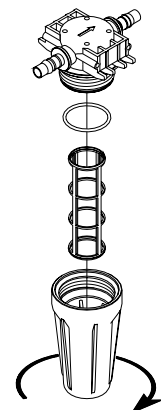


T180-0004

3. Liniefiltre (hvis monteret)

Sprøjtebommen kan være udstyret med liniefiltre. Skru filterhuset af for kontrol og rengøring af filterelementet.

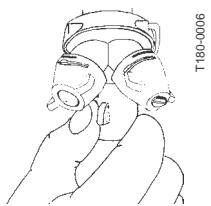
Det er muligt at købe filtre med andre maskestørrelser. Se afsnittet tekniske specifikationer - Filtre og dyser.



T180-0005

4. Dysefiltre

Kontrolleres og renses om nødvendigt.



5. Sprøjtesystemet

Der fyldes rent vand på sprøjten, alle funktioner betjenes, og der kontrolleres for lækager. Brug et højere arbejdstryk end normalt. Kontroller dysernes fordeling visuelt ved brug af rent vand.

For hver 50 driftstimer

1. Kraftoverføringsaksel

Check om kraftoverføringsakslens rørbeskyttelse og beskyttelsestragter fungerer korrekt og om de er beskadigede. Udskift straks tvivlsomme dele.

For hver 250 driftstimer

1. Efterjustering af sprøjtebom

Når sprøjten har været i brug et par dage, skal sprøjtebommen justeres iht. de efterfølgende anvisninger.

Inden bommen justeres, skal du venligst gennemgå denne checkliste:

- Sprøjten skal smøres (se afsnittet vedrørende smøring)
- Traktoren med sprøjten skal parkeres på et plant område
- Sprøjtebommen skal foldes ud
- Indstil bommens skråstilling, så den er midtvejs mellem yderpunkterne (i det midterste hul)

Trykket i hydrauliksystemet skal aflastes, inden hydraulikcylindrene justeres.

ADVARSEL! INGEN MÅ OPHOLDE SIG UNDER SPRØJTEBOMMEN, MENS JUSTERINGERNE UDFØRES.

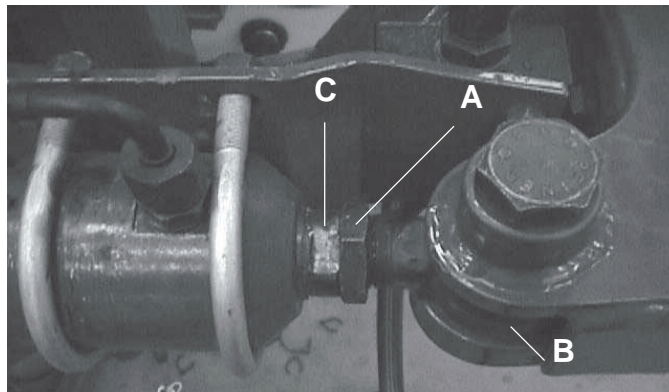
Hvis der er tvivl vedrørende de benævnelser og udtryk, som anvendes i dette afsnit, henviser vi venligst til delafsnittet "Terminologi".

1a. Vandret justering af sprøjtebom

Midter- og indersektion

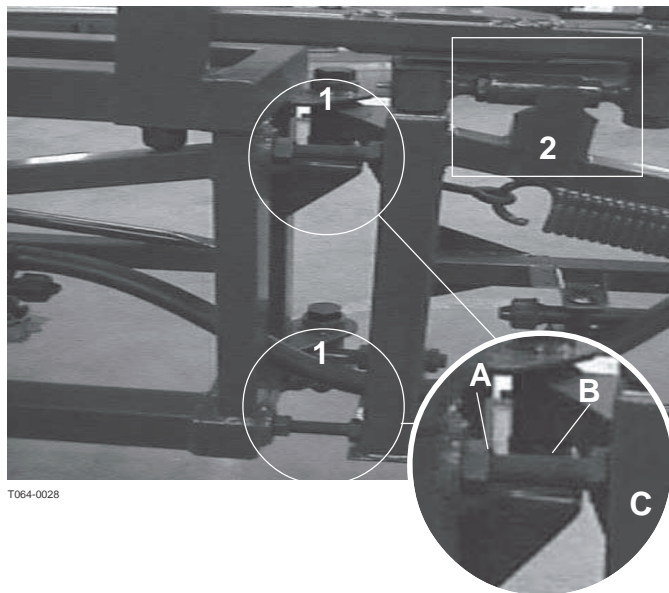
1. Løsn kontramøtrikken **A** på øjebolten **B**.
2. Gevindstangen **C** justeres ved at dreje på den.

T064-0027



- Når gevindstangen skrues udad svinges bommen fremad
 - Når gevindstangen skrues indad svinges bommen tilbage
3. Spænd kontramøtrikken **A** mod enden af gevindstangen **C** igen .

Inder- og ydersektion



T064-0028

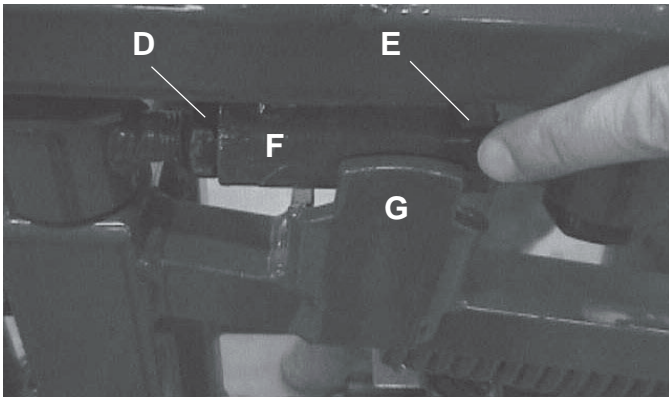
(Punkt 1)

1. Løsn møtrikkerne **A**.
2. Skru boltene **B** lidt indad for at give plads mellem bolthovederne og profilrøret **C**.

Fortsæt med justeringen af låsemekanismen (punkt 2).

(Punkt 2)

3. Løsn de to møtrikker **D** og **E**.
4. Sving bomsektionen lidt bagud.
5. Drej gevindstykket **F** for at rette bomsektionen ind.



T064-0029

- Når gevindstykket drejes med uret: Bommen svinger fremad/tilbage
- Når gevindstykket drejes mod uret: Bommen svinger fremad/tilbage

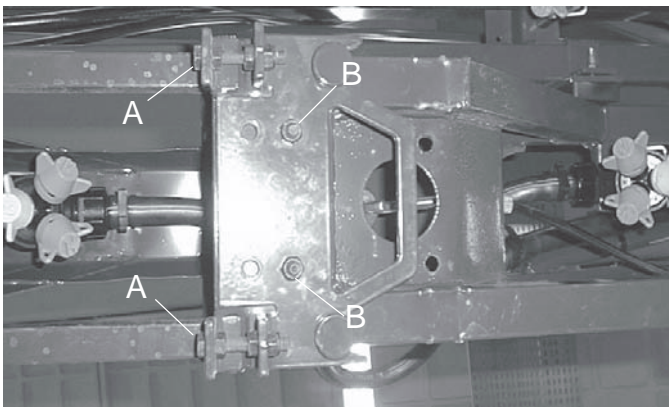
1. Sving bomsektionen tilbage igen og kontrollér om sprøjtebommen er lige (flugter).

VIGTIGT! Kontrollér gevindstykkets **F** placering. Gevindstykket skal ligge fast imod konsollen **G** (dvs. at der overhovedet ikke må være frigang mellem de to komponenter).

2. Spænd møtrikkerne **D** og **E**, når sprøjtebommen er rettet korrekt ind.
3. Skru boltene **B** udad igen, indtil de rører profilen **C** og derved danner "stopstilling".
4. Spænd møtrikkerne **A** igen.

Ydersektion og afvigerled

1. Løsn de 3 møtrikker på de to vandrette bolte **A**.
2. Løsn møtrikkerne på de to lodrette bolte **B** og justér disse bolte, indtil afvigerleddene er lige (flugter).
3. Spænd møtrikkerne på **B** boltene igen.
4. Spænd møtrikkerne på de to vandrette **A** bolte igen.



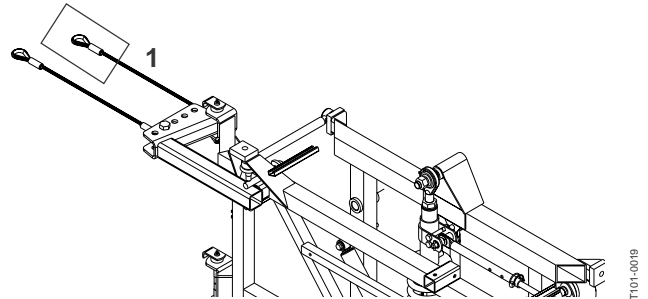
T064-0030

(Sprøjten set nedefra)

1.b. Lodret justering af sprøjtebom

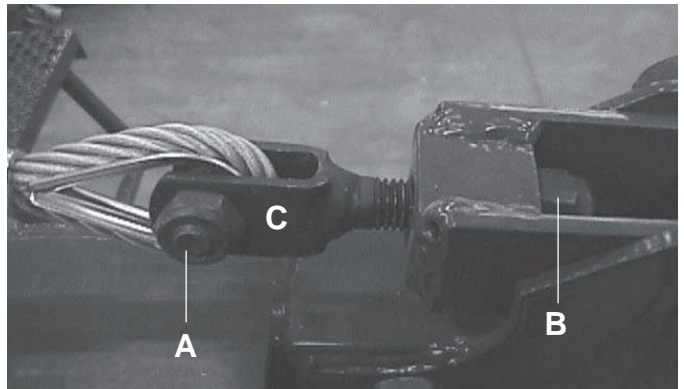
Midter- og indersektion (kun LPY)

VIGTIGT! Sprøjtebommen skal understøttes, inden denne justering udføres. I modstat fald vil bommen falde ned!



T101-0019

1. Afmonter boltene **A** som holder stålwiren (**1**).
2. Hold igen på møtrikken **B** med en nøgle og drej gaffelboltene **C** for at stramme eller slække wiren.

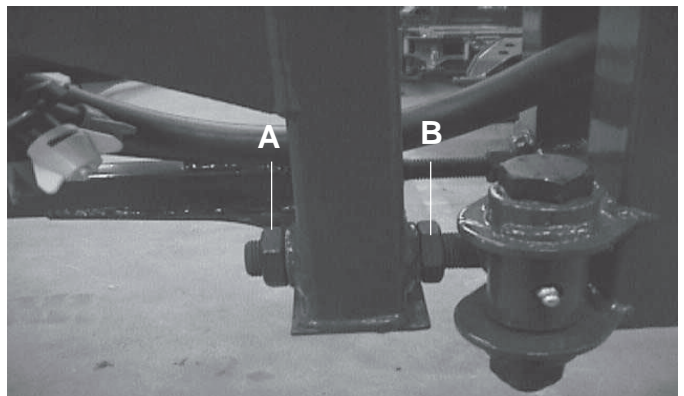


T064-0031

- Når **C** skrues udad bliver wiren længere og bommen vippes nedad.
- Når **C** skrues indad bliver wiren kortere og bommen vippes opad.

1. Monter wiren igen med boltene **A**.

Inder- og ydersektion

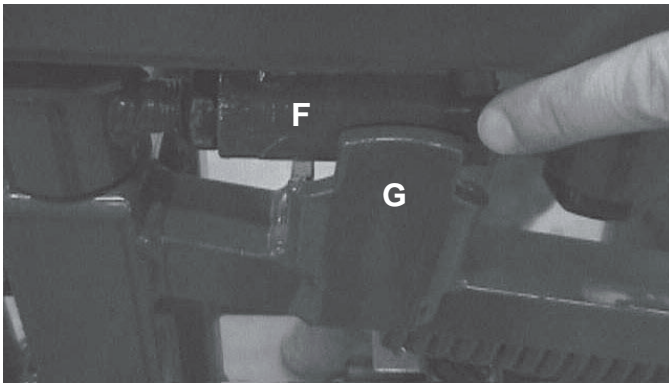


T064-0032

1. Flyt møtrikkerne **A** og **B** ved henholdsvis at løsne eller spænde dem, indtil bomsektionerne er lige (flugter). and tightening them respectively, in order to align the boom sections.

- Når møtrikkerne skrues udad vippes bommen opad.
- Når møtrikkerne skrues indad vippes bommen nedad.

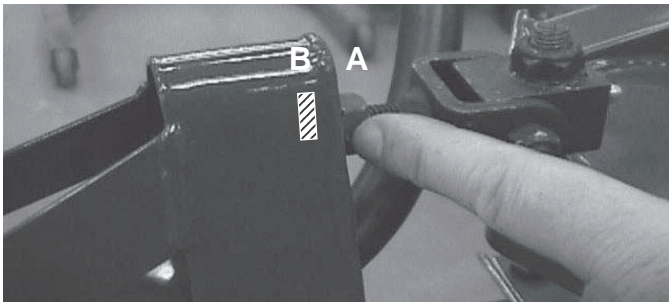
BEMÆRK! Hvis denne justering udføres, kan det blive nødvendigt at efterjustere låsemekanismen (**F+G**) for at sikre, at den er korrekt indstillet. Se venligst under "Vandret justering af inder- og ydersektion" for at indstille låsemekanismen præcis.



T064-0029

Ydersektion og afvigerled

1. Flyt møtrikkerne **A** og **B** ved henholdsvis at løsne eller spænde dem.



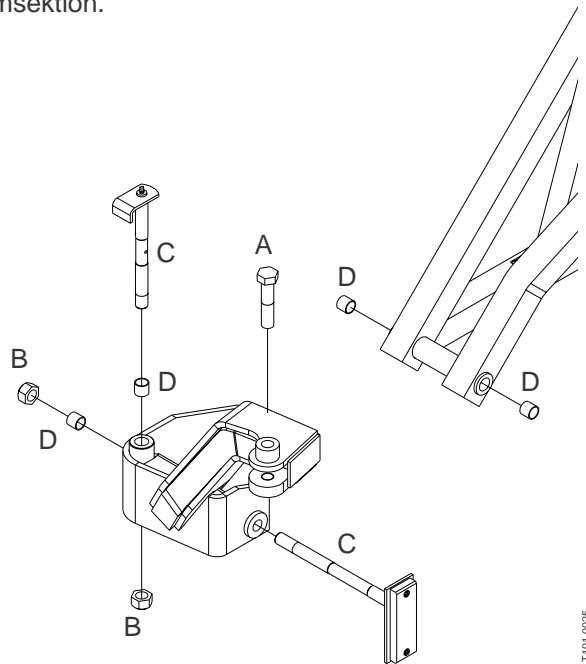
T064-0033

- Når møtrikkerne skrues udad vippes bommen nedad.
- Når møtrikkerne skrues indad vippes bommen opad.

For hver 1000 driftstimer eller en gang årligt (hvad der kommer først)

1. Udskiftning af lejer – midter- og indersektion

1. Monter sprøjten på traktoren.
2. Fold sprøjtebommen ud.
3. Understøt bommen mindst to steder med bukke for at undgå, at den falder ned under reparationsarbejdet.
4. Løsn og fjern bolten **A** fra cylinderens øjebolt.
5. Løsn og fjern møtrikkerne **B** og afmonter pindboltene **C**.
6. Udskift alle lejerne **D**.
7. Saml delene i modsat rækkefølge.
8. Udskift lejerne på samme måde i den anden bomsektion.



T101-0025

Lejlighedsvis vedligeholdelse

Vedligeholdelses- og udskiftningsintervallerne for de efterfølgende dele afhænger utroligt meget af de driftsforhold, som sprøjten arbejder under. Det betyder, at det er umuligt at give nærmere retningslinier herfor.

Bomliftens stålwire

Bomliftens stålwire bærer hele sprøjtebommen, så det er yderst vigtigt, at den er i god stand. Stålwiren skal derfor undersøges for slitage og skader med jævne mellemrum.

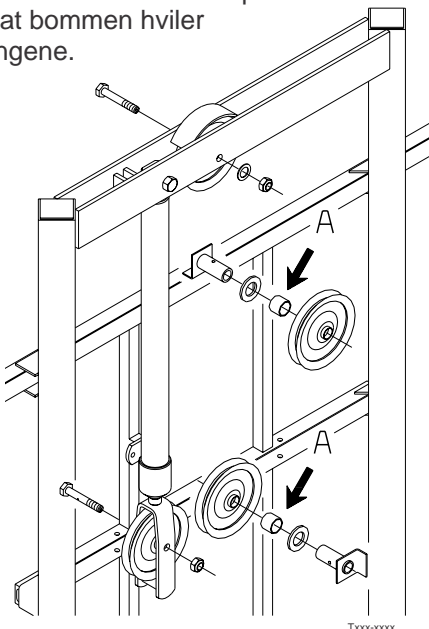
Ved det første tegn på slidtage og/eller knækkede wiretråde skal hele stålwiren udskiftes. Wiren smøres med olie eller fedt – se nærmere i smøreskemaet.

Sprøjten skal være monteret på traktoren, når bomliftens stålwire udskiftes.

1. Fold bommen sammen i transportstilling og sænk sprøjtebommen ned, indtil den hviler på de forreste og bageste transportophæng.
2. Stil traktorens fjerncylinderhåndtaget i "sænkestilling" så wiren kan afmonteres.
3. Monter en ny stålwire og gør pindboltene fast med splitter. Smør wiren – se nærmere i smøreskemaet.

Udskiftning af bøsninger i bomliftens hjul

1. Fold sprøjtebommen sammen i transportstilling. Sørg for at bommen hviler i transportophængene.
2. Aflast trykket i bommens løftecylinder ved at stille traktorens fjerncylinderhåndtag i "sænkestilling".
3. Afmonter de komplette hjul og udskift de to bøsninger **A** i begge hjul.
4. Monter hjulene igen.
5. Smør hjulene gennem smøreniplerne.



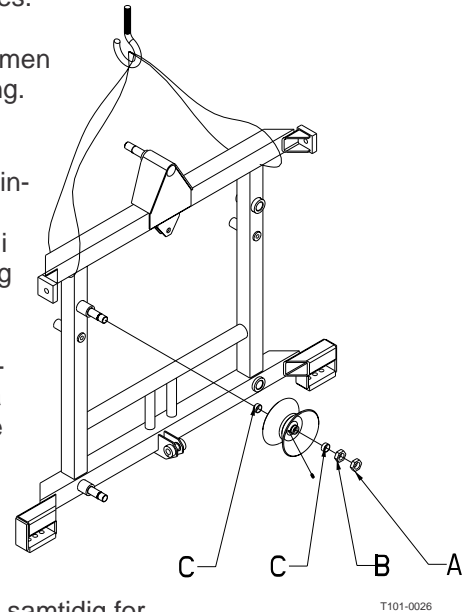
Udskiftning af bøsninger i løfteslædens hjul

Check med jævne mellemrum bøsningerne i løfteslædens hjul for slidtage og skift dem ud, hvis de er slidte.

BEMÆRK! Der skal bruges et hejseværk eller lignende, når bøsningerne udskiftes.

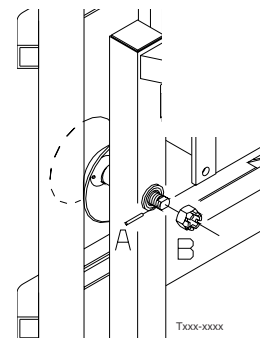
Sprøjten skal monteres på traktoren, inden reparationsarbejdet påbegyndes.

1. Fold sprøjtebommen ud i arbejdsstilling.
2. Bind et reb om sprøjtebommen som vist på tegningen og hold midtersektionen i den rigtige stilling ved hjælp af hejseværket.
3. Afmonter møtrikkerne **A** og **B** fra løfteslædens fire hjul.
4. Fjern hele bomarrangementet fra resten af sprøjten og sørg samtidig for at akslerne varsomt glider ud af løfteslædens hjul. Vær forsigtig så bommen ikke vipper!
5. Udskift de slidte bøsninger **C**.
6. Monter hjulene igen og saml delene i modsatte rækkefølge.
7. Sænk sprøjtebommen og fjern rebet.
8. Smør gennem smøreniplerne.

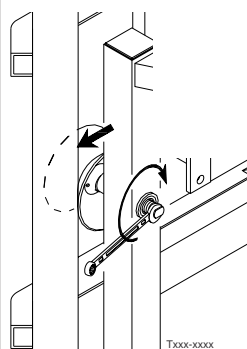


Justering af løfteslædens hjul

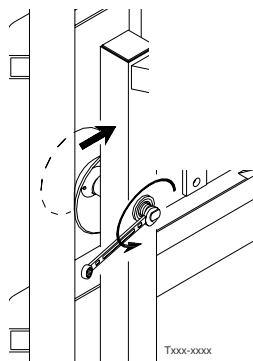
1. Fjern splitten **A** og løs kronemøtrikken **B**.



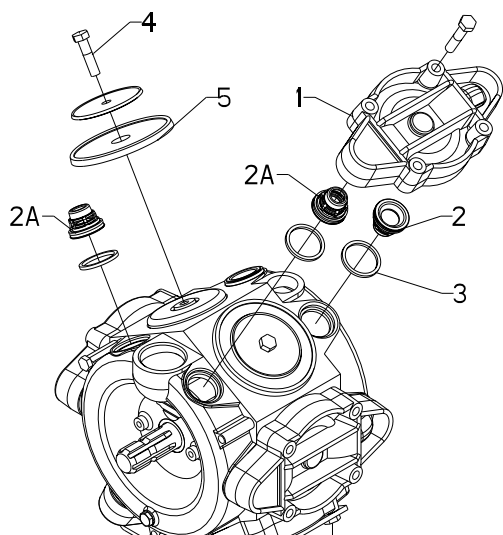
2. Når den excentriske aksel drejes med uret ved hjælp af en nøgle, reduceres frigangen mellem hjulet og liften.



- Når den excentriske aksel drejes mod uret ved hjælp af en nøgle, øges frigangen mellem hjulet og liften.
- Sørg for at der ikke er maling og fedt mellem den excentriske aksel og løfteslæden.
- Efter at justeringen er udført, efterspændes kronmøtrikken **B** og den sikres med en ny split. Tilspændingsmoment 200 Nm.



Udskiftning af pumpeventiler og membraner



T281-0001

Reparationsæt til membranpumpen (ventiler, pakninger, membraner osv.)

Pumpemodel	HARDI reservedelsnummer
363	750342
463	750343

Ventiler

Afmonter ventildækslet **1**. Inden ventilerne **2** udskiftes, skal du være opmærksom på, hvorledes ventilerne vender, så de monteres korrekt igen.

BEMÆRK! Der anvendes én specialventil med hvid kant **2A**. Den skal monteres i ventilåbningen, som vist på tegningen.

Det tilrådes at der anvendes nye pakninger **3**, når ventilerne udskiftes eller undersøges for slitage og skader.

Membraner

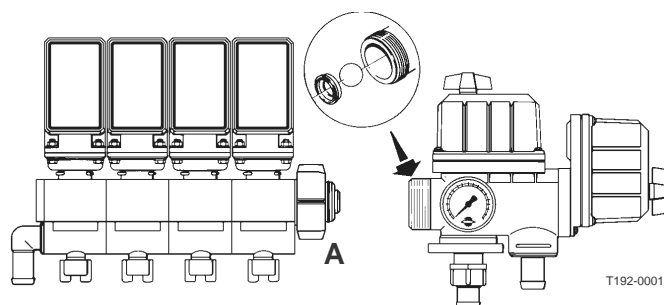
Afmonter membrandækslet **4**. Membranen **5** kan derefter skiftes. Hvis der er trængt sprøjtevæske ned til krumtaphuset, skal pumpen gennemsmøres grundigt med fedt. Check ligeledes at drænhullet i bunden af pumpen ikke er blokeret. Saml pumpen igen og spænd boltene med følgende moment:

Pumpemodel	Membrandæksel Nm	Membranbolte Nm
363	90	90
463	90	90

2. Check/udskiftning af kuglesæde i EC on/off ventilen

Hvis ON/OFF ventilen ikke er ordentlig tæt (dyserne drypper, når ON/OFF ventilen er lukket), skal kuglen og sædet efterses.

Afmonter de 2 bolte som holder ON/OFF ventilenheden fast på holderen, skru derefter ringmøtrikken **A** af og trække ventilen bort fra fordelingsventilerne.



T192-0001

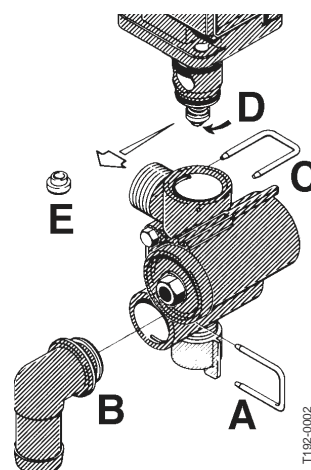
Kontrollér om kuglen har skarpe kanter og ridser. Kontrollér ligeledes kuglesædet for revner og slitage – udskift om nødvendigt kuglen med det tilhørende sæde.

Check/udskiftning af EC fordelingsventil

Kontrollér med regelmæssige mellemrum om fordelingsventilerne er helt tætte. Dette gøres ved at lade sprøjten "køre" med rent vand og derefter åbne ON/OFF ventilen og alle fordelingsventilerne.

Fjern forsigtigt clipsen **A** og træk slangen **B** for trykudligningsmekanismen af. Når vandet er løbet ud af huset, må der ikke løbe vand gennem trykudligningsmekanismen. Hvis der er en lækage, skal ventilkeglen udskiftes.

Fjern clipsen **C** og løft EC-motorhuset fri af ventilhuset. Skru derefter skruen **D** ud og udskift ventilkeglen **E**. Delene samles i modsat rækkefølge.

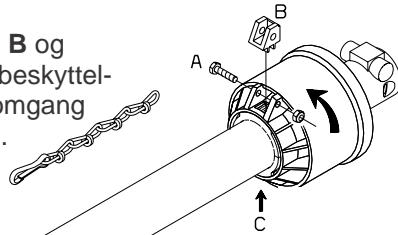


T192-0002

Udskiftning af kraftoverføringen beskyttelsesrør

Udskiftning af defekte beskyttelsesrør gøres på følgende måde:

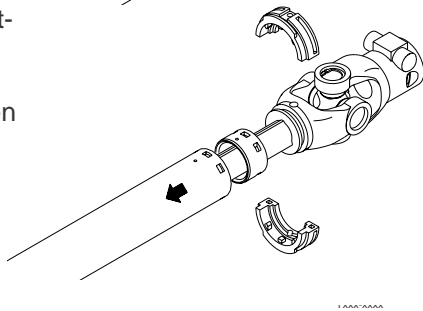
1. Fjern bolt **A**, låsen **B** og fedtniplen **C**. Drej beskyttelsesrøret 1/4 omgang og træk det bagud.



2. Fjern kunststoflejerne og beskyttelsesrøret.

- 2a. Fjern bøsningen i beskyttelsesrøret.

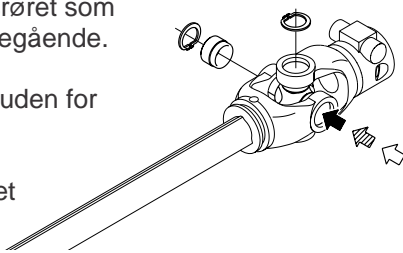
3. Monter i modsatte rækkefølge, brug nye dele hvor det er nødvendigt. Husk at montere kæderne igen.
4. Smør lejerne.



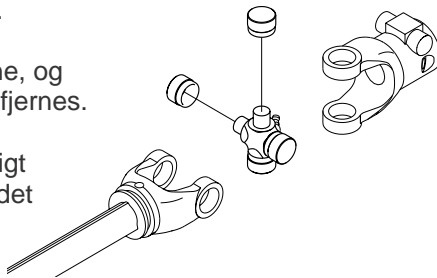
BEMÆRK! Brug kun originale reservedele ved service-ring af kraftoverføringsaksler.

Udskiftning af kardankryds

1. Fjern beskyttelsesrøret som beskrevet i det foregående.
2. Fjern låseringene uden for lejeskålene.
3. Pres kardankrydset sideværts - brug om nødvendigt hammer og en passende dorn.
4. Fjern nålelejerne, og krydset kan nu fjernes.



5. Fjern nu forsigtigt nålelejerne fra det nye kryds - monter nu i modsatte rækkefølge.



Før monteringen af nye nålelejer kontroller da, om alle nåle er placeret korrekt. Undgå støv og snavs i de nye lejer.

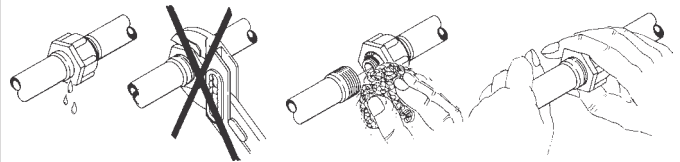
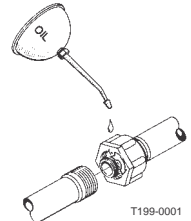
Dyserør og fittings

Utætheder er sædvanligvis forårsaget af:

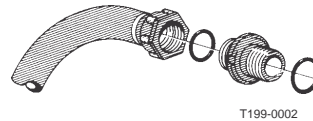
- Manglende O-ring eller pakninger
- Beskadigede eller ukorrekt monterede O-ringe
- Tørre eller deformerede O-ringe eller pakninger
- Fremmedlegemer

Hvis dyserør/fittings er utætte gøres følgende:

Delene **må ikke OVERSPÆNDES**. Adskil delene og check O-ringens eller pakningens tilstand og placering. Rens, smør og monter delene igen. O-ringen skal smøres **HELE VEJEN RUNDT**, inden den monteres på dyserøret. Brug et smøremiddel som ikke indeholder mineralolie.



Omløberne på **radiale** (lige) dyserør må kun spændes med fingrene.



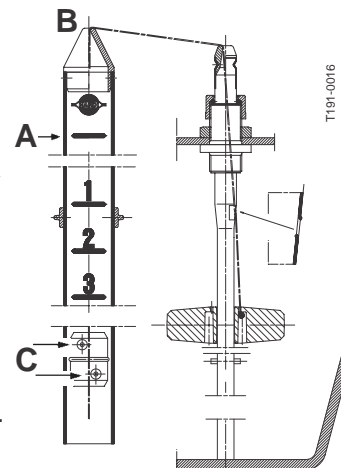
Omløberne på **aksiale** (bøjede) dyserør kan spændes forsigtigt med en lille vandpumpetang.

Væskestands måler

Måleren bør efterses regelmæssigt.

Når tanken er tom, skal flyderen ligge på stangens stoppestift, og O-ringen på indikatoren skal finde sig ved den øverste positionslinie **A**.

Hvis der er nogen afvigelse, trækkes prop **B** ud, skruerne **C** løsnes, og snorens længde reguleres.



Udskiftning af snor i væskestands måler

Hvis snoren i væskestands måleren skal skiftes, skal flyderstangen afmonteres:

1. Afmonter aftapningsshanen (se afsnittet "Beholderens aftapningsventil"), og løs den fitting, der holder flyderstangen i den rette pos.

2. Træk stangen ned gennem hullet til aftapningsventilen, indtil den er fri af toppen af beholderen.
3. Stangen kan nu løftes op gennem beholderlåget.



ADVARSEL! Forsøg ikke at kravle ned i beholderen - flyderstangen kan afmonteres fra beholderens yderside.

Udskiftning af tætningsring, aftapningsventil

Hvis beholderens aftapningsventil bliver utæt, kan tætnings-ring og sædet udskiftes på følgende måde.

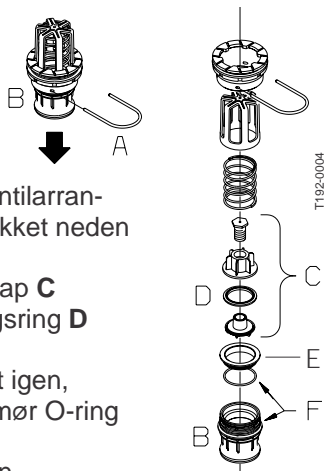


BEMÆRK! Forsøg ikke at kravle ned i beholderen - delene kan skiftes fra undersiden af beholderen.



ADVARSEL! Brug beskyttelsesbriller/ansigts-skærm, når beholderens aftapningsventil adskilles.

1. Kontroller, at beholderen er ren og tom.
2. Ventilen skal være lukket og snoren slap.
3. Træk låsekrampen **A** ud, og træk lynkoblingen **B** ned. Hele ventilarrangementet kan nu blive trukket nedenunder.
4. Kontroller snor og ventilklap **C** for slitage, udskift tætningsring **D** og saml igen.
5. Saml ventilarrangementet igen, brug nyt ventilsæde **E**. Smør O-ring **F** før montering.
6. Montér låsekrampe **A** igen.

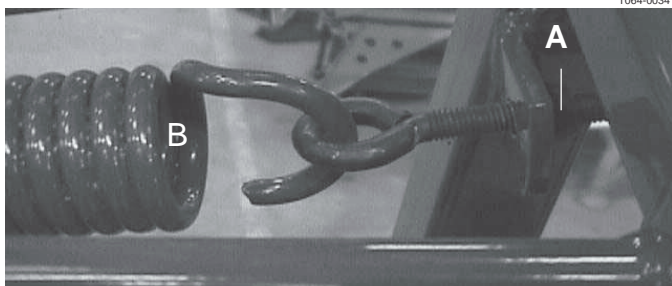


T192-0004

BEMÆRK! Kontroller aftapningsventilens funktion med rent vand, før der fyldes kemikalier i beholderen!

Justering af afvigerleddenes fjedermekanisme

Fjedermekanismen justeres ved at øge eller reducere fjederspændingen. Justér møtrikken **A** på øjebolten, som holder fjederen **B**.

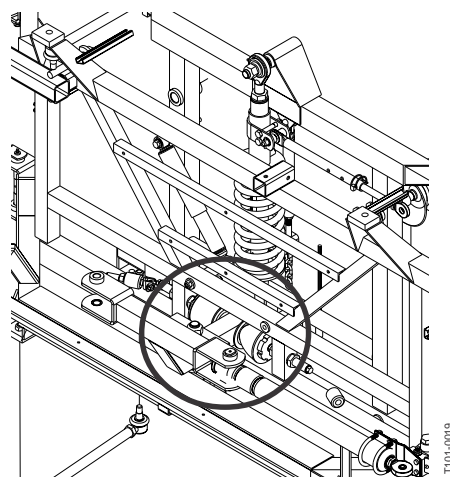


T064-0034

Når du kører med sprøjten, kan du se om fjederspændingen er korrekt. Hvis afvigerleddene "svinger" for meget frem og tilbage, skal fjederspændingen forøges.

Krøjedæmpere

For at sikre en optimal dæmpning og stabilisering af sprøjtebommen er det nødvendigt, at krøjedæmperne efterses visuelt med regelmæssige intervaller.



T101-0019

Kontrollér om krøjedæmperne er:

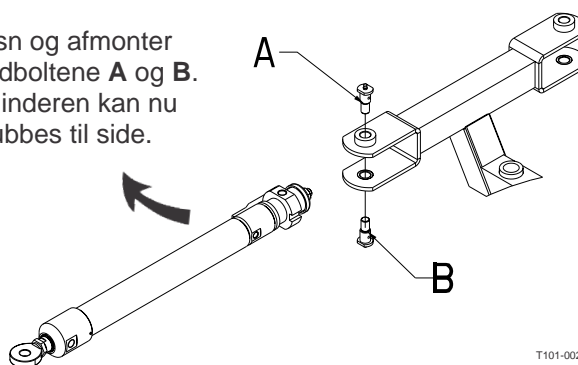
1. Intakte (er de ikke det, skal de udskiftes)
2. Spændt stramt til (er de ikke det, skal de spændes)

Udskiftning af krøjedæmpere

1. Fold sprøjtebommen ud.

For at komme ind til krøjedæmpere, skal de to cylindre i midtersektionen delvis afmonteres:

2. Løsn og afmonter pindboltene **A** og **B**. Cylinderen kan nu skubbes til side.

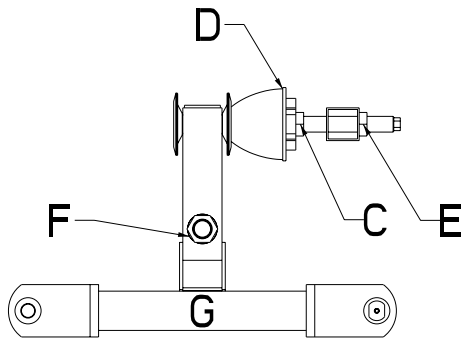


T101-0023

Gør det samme med den modsatte cylinder.

3. Skru kontramøtrikken **C** ind mod specialmøtrikken **D**.
4. Løsn og fjern møtrikken **E**.
5. Løsn og fjern møtrikken **F** og afmonter boltene (som møtrikken **F** har siddet på) nede fra.

Løft hele konsollen **G** bort for at få fri adgang til krøjedæmpere.



T101-0030

- Afmonter akslen med krøjedæmperen.
- Spænd akslen fast i f.eks. en skruestik.
- Løsn og afmonter specialmøtrikken **D** og kontramøtrikken **C**.
- Skrue krøjedæmperen af akslen og skift den ud med en ny. Smør lidt silikonefedt på spidsen af den nye dæmper.
- Skrue specialmøtrikken **D** på akslen igen og spænd den fast mod den nye krøjedæmper. Skru ligeledes kontramøtrikken **C** på akslen igen.
- Saml og monter delene i modsat rækkefølge. Husk at møtrikken **C** nu skal skrues ind mod profilen.
- Udskift den modsatte krøjedæmper på samme måde.

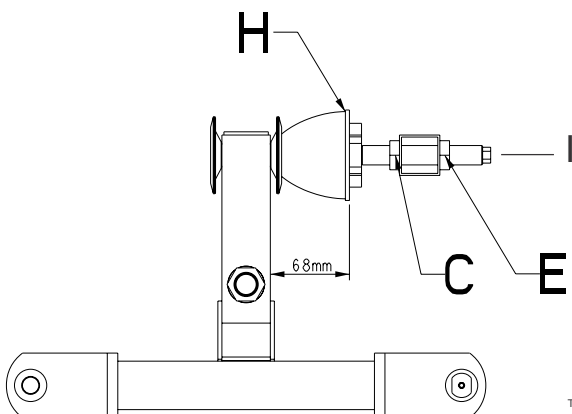
Krøjedæmperne spændes efterfølgende ens til.

Tilspænding af krøjedæmpere

De to krøjedæmpere spændes til på følgende måde:

- Løsn møtrikken **E**.
- Hold møtrikken **C** fast mod profilen med en nøgle, mens du drejer på bolthovedet **I**, indtil krøjedæmperen er spændt korrekt mod profilrøret.
- Spænd møtrikken **E** ind mod profilen igen.

VIGTIGT! De to krøjedæmpere skal spændes ens til. Du skal derfor kontrollere, at afstanden mellem skiven **H** og profilrøret er **68 mm** ved begge dæmpere (se tegningen).



T101-0024

Gummidæmpere

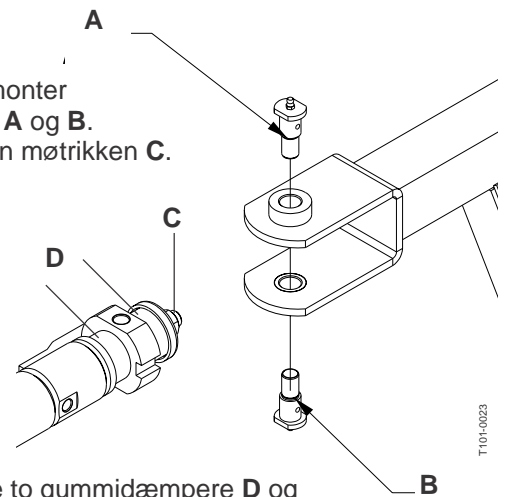
For at sikre en optimal dæmpning og stabilisering af sprøjtebommen er det nødvendigt, at gummidæmperne efterses visuelt med regelmæssige intervaller.

Kontrollér om gummidæmperne er:

- Intakte (er de ikke det, skal de udskiftes)
- Spændt stramt til (er de ikke det, skal de spændes)

Udskiftning af gummidæmpere

- Fold sprøjtebommen ud.



T101-0023

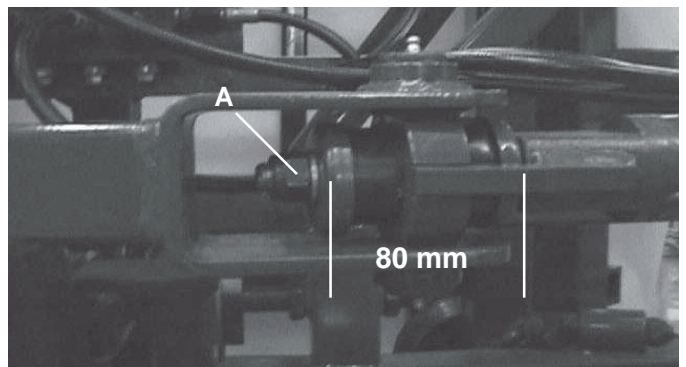
- Løsn og afmonter pindboltene **A** og **B**.
- Løsn og fjern møtrikken **C**.
- Afmonter de to gummidæmpere **D** og skift dem ud med to nye.
- Saml delene igen i modsat rækkefølge.
- Udskift gummidæmperne på den anden cylinder på samme måde.

Gummidæmperne skal efterfølgende spændes ens til.

Tilspænding af gummidæmpere

De to gummidæmpere spændes sammen på følgende måde:

- Justér møtrikken **A**, indtil gummidæmperne er spændt korrekt sammen.



T064-0035

VIGTIGT! Hvert sæt gummidæmpere på begge cylindre skal spændes ens sammen. Du skal derfor kontrollere, at afstanden mellem de to skiver er **80 mm** på begge cylindre (se billedet)

Derfor kontrollér ALTID:

1. Suge-, selvrensende-, tryk- og dysefiltre er rene.
2. Slinger for utætheder og revner. Læg specielt mærke til sugeslanger.
3. Pakninger og O-ringe forefindes og er i god stand.
4. Manometeret er i god stand. Korrekt dosering afhænger heraf.
5. Armatur virker perfekt. Brug rent vand for at kontrollere.
6. Elektriske og hydrauliske komponenter er rene og i orden.

Fejl	Mulig årsag	Kontrol/løsning
Væskesystemet Ingen sprøjtevæske fra bommen, når den er slået til.	Utæthed på sugesiden:	Kontrollér O-ring ved sugefilter Kontrollér sugerør og fittings Kontrollér for utæthed ved pumpemembraner og ventildæksel
	Luft i systemet:	Fyld sugeslange med vand for spædning
	Suge-/trykfiltre tilstoppet:	Rens filtre Kontrollér, at det gule sugerør ikke er stoppet eller står på bunden
Manglende tryk	Ukorrekt samling:	Drøvling i selvrensende filter mangler Sikkerhedsventil for selvrensende filter utæt For lille afstand mellem gult sugerør og beholderbunden
	Pumpeventiler blokeret eller slidte:	Kontrollér for tilstoppelse og slid
	Defekt manometer:	Kontrollér for snavs ved manometerindtag
Trykfald	Filtre tilstoppet:	Rens filtre. Fyld med rent vand Hvis pulver anvendes, sørg for, at trykorrøring er tilsluttet
	Dyser slidt:	Kontrollér væskegennemstrømningen. Overstiger den tabelværdien med 10%, udskift dyserne
	Beholder lufttæt:	Kontrollér, at udluftning i beholderlåg IKKE er tæt
	Luftindtag når beholder er næsten tom:	For megen omrøring - Nedsæt pumpens omdrejninger
Trykstigning:	Trykfiltre begynder at tilstoppe:	Rens alle filtre
Skumdannelse:	Luft suges ind i systemet:	Kontrollér tæthed/tætninger/O-ringe på alle fittings på sugeside
	For meget væskeomrøring:	Nedsæt pumpens omdrejninger Kontrollér om sikkerhedsventilen er tæt Returvæske/omrøring er bundført i beholder Brug skumdæmpende tilsætning
	Væske lækker fra bunden af pumpen:	Ødelagt membran:

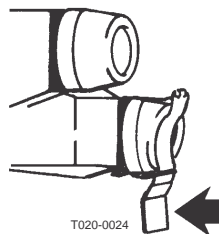
Fejl	Mulig årsag	Kontrol/løsning
EC armatur		
Armatur virket ikke:	Sikring sprunget:	Check den mekaniske funktion på microswitch. Skift switch. Rensespray kan hjælpe her og nu. Check motor. Max. strømforbrug 450 - 500 mA. Skift motor, hvis dette overskrides.
	Fejl polaritet:	Brun - pos. (+). Blå - neg. (-).
	ON/OFF ventiler lukker ikke ordentligt:	Check kuglesæde Check, at microswitch sidder korrekt. Løsn skruerne, der holder pladen en 1/2 omgang. Drej pladen lidt om nødvendigt.
	Ingen strøm:	Fejl polaritet. Check at Brun - pos. (+). Blå - neg. (-). Check printplade for ir og løse forbindelser Check for dårlig forbindelse ved sikring
D.A.H. Hydrauliksystemet		
Ingen bombevælgelser, når de aktiveres	Manglende olietryk	Kontroller olietryk - min. 130 bar, og max. 160 bar Kontroller hydraulikoliestand
	Manglende olieforsyning	Oliemængden til sprøjten skal mindst være 10 l/min. og max. 90 l/min. Kontroller traktorens hydraulikoliestand.
	Smeltet sikring.	Kontroller/udskift sikring i samleboksen.
	Dårlige/korroderede elforbindelser.	Kontroller forbindelser, multistik m.m.
	Utilstrækkelig elforsyning.	Der skal være mere end 8 Volt til rådighed på magnetventilerne under belastning. Brug ledninger af mindst 4 mm ² til strømforsyningen.
	Defekt relæ/diode i samleboksen.	Kontroller relæ, dioder og lodninger på print pladen i samleboksen (ved magnetventilerne på sprøjten).
	Tilstoppede drøvleventiler B eller C i by-pass ventilblokken.	Fjern og rens drøvleventil B og C i by-pass ventilblokken (se hydraulik diagram). Skift hydraulikolie + filter.
	Fejl polaritet.	Kontroller polaritet. Hvid pos. (+) Blå neg. (-).
Bomliften hæver sig og bliver i øverste stilling, så snart traktorens hydraulik aktiveres.	Forkert olieretning i by-pass ventilblok.	Forbind lynkoblingerne modsat i traktorens olieudtag, eller sæt hydraulikhåndtaget i modsatte position.
	Modtrykket i returslangen overstiger 20 bar.	Forbind returslangen, så der er frit flow til traktorens hydrauliktank. Del evt. returledningen i to og led returolien tilbage til tanken gennem to slanger ved at aktivere de to returløb.
Olien bliver varm i Lukket Center hydraulik system.	By-pass ventil 0 lukker ikke fuldstændigt.	Kontroller/udskift låseblikket på by-pass ventilen 0 .
	Begyndende lækage i flowreguleringsventil.	Udskift O-ringe og back-up i ventil (pakningssæt). Montér ventil igen.
Individuel cylinder virker ikke.	Stoppet drøvleventil.	Afmontér og rens drøvl.

Fejlfinding	Mulig årsag	Kontrol / løsning
Hydrauliksystem		
Bommen arbejder langsomt/i ryk	Luft i hydrauliksystemet	Løsn hydraulikcylinderens fittings og aktiver traktorens olieudtag, indtil der ikke er luftbobler i den udstrømmende olie (olien må ikke være hvidlig).
	Reguleringsventilen er ukorrekt indstillet	Åbn eller luk ventilen indtil bommen har den ønskede løfte/sænkehastighed (med uret = lavere hastighed). Husk at olien skal være oppe på driftstemperatur.
	Utilstrækkeligt hydrauliktryk	Check udgangstrykket på traktorens olieudtag. Sprøjten kræver et minimumstryk på 130 bar.
	Utilstrækkeligt oliebeholdning i traktorens hydrauliksystem	Check oliestanden og efterfyld om nødvendigt med olie.
Hydraulikcylinderen fungerer ikke	Drøve- eller reguleringsventilen er blokeret	Sprøjtebommen sikres med "S" krogen. Adskil og rens ventilen.

Nødbetjening af sprøjten

Sprøjtebommen

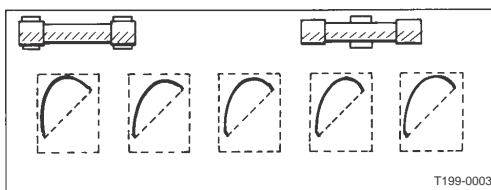
I tilfælde af strømsvigt kan sprøjtebommen betjenes manuelt ved at trykke på magnetventilernes enkelte knapper. Dette klares ved at låse by-pass ventilen på samme måde, som når sprøjten bruges på traktorer med lukket center hydrauliksystem.



Fjern hættten over magnetventilerne, som sidder på fra sprøjtebommen. Bommen kan nu betjenes ved at trykke på magnetventilernes enkelte knapper.

Husk at stille systemet tilbage til åben center hydraulik, hvis traktoren er udstyret med åben center hydrauliksystem (dvs. med konstant olieflow). Måske er der blot tale om en brændt sikring. Der er anbragt en reservesikring indvendigt i samledåsen.

Sikringstype:
T10 A 250 V



HARDI
reservedels
nr. 261272

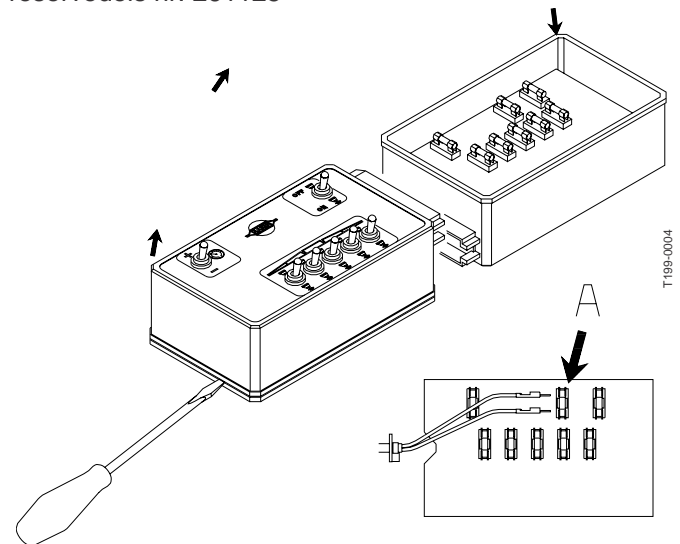
EC armatur

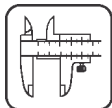
I tilfælde af strømsvigt kan alle EC armaturets funktioner betjenes manuelt. Afbryd først multistikket fra styreboksen. Nu kan nødbetjeningsknapperne drejes manuelt.

Måske er der blot tale om en brændt sikring. Sikringerne er placerede i styreboksen og de er mærkede iht. deres funktioner. Sikringerne 7 og 8 er reservesikringer.

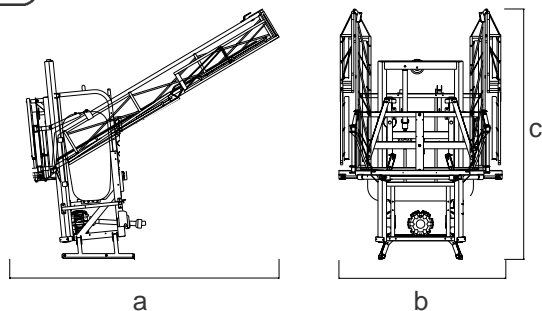
Sikringstype: T 500 mA
T 1.25 A

HARDI
reservedels nr. 261125





Tekniske specifikationer
Dimensioner og vægte



800 I MEGA-LPY/LPZ

Sprøjte bredde m	Pumpe Model	Dimensioner a x b x c cm	Vægt kg
15	363	400 x 280 x C*	1086**
16	363	400 x 280 x C*	1091**
18	363	400 x 280 x C*	1102**
20	363	500 x 280 x C*	1129**
21	363	500 x 280 x C*	1140**
24	363/463	500 x 280 x C*	1174**

1000 I MEGA-LPY/LPZ

Sprøjte bredde m	Pumpe Model	Dimensioner a x b x c cm	Vægt kg
15	363	400 x 280 x C*	1096**
16	363	400 x 280 x C*	1101**
18	363	400 x 280 x C*	1112**
20	363	500 x 280 x C*	1139**
21	363	500 x 280 x C*	1150**
24	363/463	500 x 280 x C*	1184**

1200 I MEGA-LPY/LPZ

Sprøjte bredde m	Pumpe Model	Dimensioner a x b x c cm	Vægt kg
15	363	400 x 280 x C*	1122**
16	363	400 x 280 x C*	1127**
18	363	400 x 280 x C*	1138**
20	363	500 x 280 x C*	1165**
21	363	500 x 280 x C*	1176**
24	363/463	500 x 280 x C*	1210**

*) Transporthøjden kan variere fra 2,7 m til 4,0 m afhængig af bomstørrelsen, bomtypen og transportstillingen. Se venligst under "Uafhængig indstilling af sprøjtebommens transportstilling" for at få oplyst den nøjagtige transporthøjde.

**) Hvis sprøjten er udstyret med LPZ bom: Tillæg 60 kg til de angivne tal.

Pumpe kapacitet

363/10.0 bar	Omdrejninger/min					
	200	300	400	500	540	600
	Pumpekapacitet l/min					
0	73	107	141	178	194	211
2	72	105	140	175	189	207
4	71	103	139	172	186	205
6	70	102	138	169	184	203
10	68	100	135	166	182	200
15	66	98	132	164	178	197
Maks. tryk: 15bar		Vægt: 52.5 kg		Sugehøjde 0.0 meter		

463/10.0 bar	Omdrejninger/min					
	200	300	400	500	540	600
	Pumpekapacitet l/min					
0	109	156	207	257	276	305
2	103	152	202	252	270	299
4	101	149	198	246	265	295
6	99	146	195	242	263	289
10	94	142	192	236	256	282
15	91	136	184	230	248	276
Maks. tryk: 15bar		Vægt: 66.5 kg		Sugehøjde 0.0 meter		

Filtre og dyser

Filtrenes maskestørrelse:

30 mesh: 0,58 mm 50 mesh: 0,30 mm
80 mesh: 0,18 mm 100 mesh: 0,15 mm

Arbejdstemperaturer og tryk

Arbejdstemperatur: 2 til 40 grader C
Sikkerhedsventilens åbningstryk: 15 bar
Max. tryk, trykmanifold: 20 bar
Max. tryk, sugemanifold: 7 bar

EL diagram

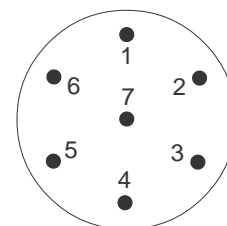
Baglys

Position

Ledningens farve

1. Venstre blink
2. Fri
3. Stel
4. Højre blink
5. Højre bag
6. Stop
7. Venstre bag

- Gul
Blå
Hvid
Grøn
Brun
Rød
Sort

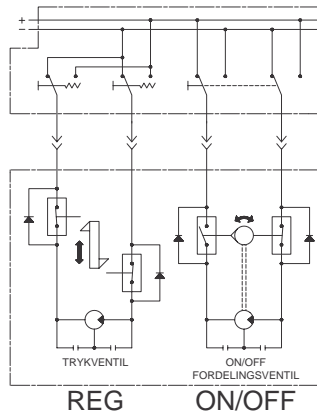


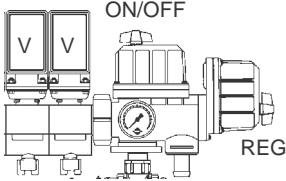
Ledningsmonteringen er i overensstemmelse med ISO 1724.

EC

EC armaturet opfylder bestemmelserne i EU standarden for støjdemning (EMC-direktivet).

EC armatur





Antal fordelingsventiler			
2/3/4 5/6 7			
Ventil	Ledningsnr. eller farvekode		
V1	1-2	1-2	1-11
V2	3-4	3-4	2-12
V3	5-6	5-6	3-13
V4	7-8	7-8	4-14
V5		9-10	5-15
V6		11-12	6-16
V7			7-17
REG	9-10	13-14	9-10
ON/OFF	11-G/Y	15-G/Y	8-G/Y

G/Y = grøn/gul

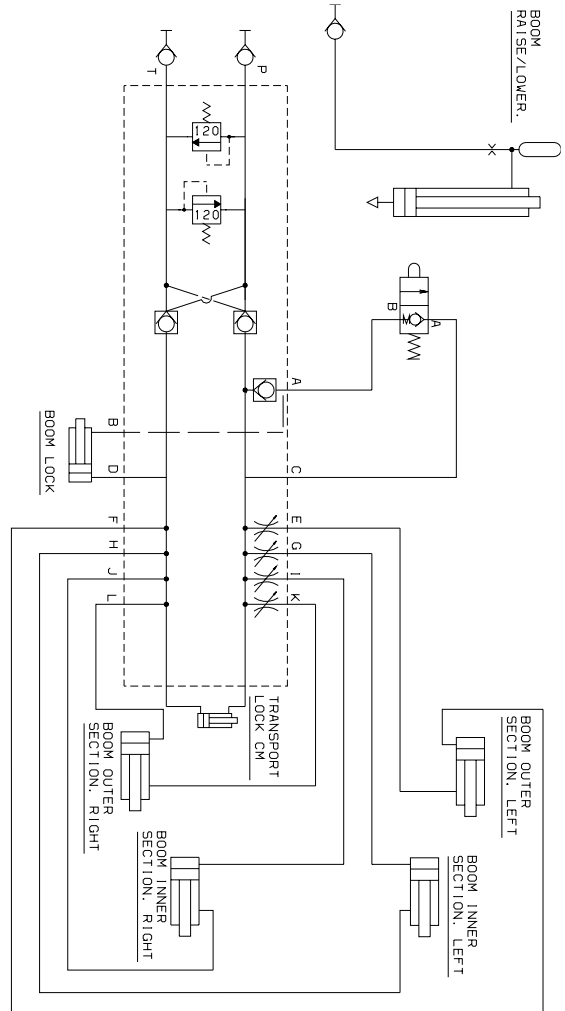
Materialer og genbrug

- Beholder: HDPE
- Slanger: Gummi og PVC
- Ventiler: Hovedsagelig glasfyldt PA
- Fittings: PA

Bortskaffelse af sprøjten

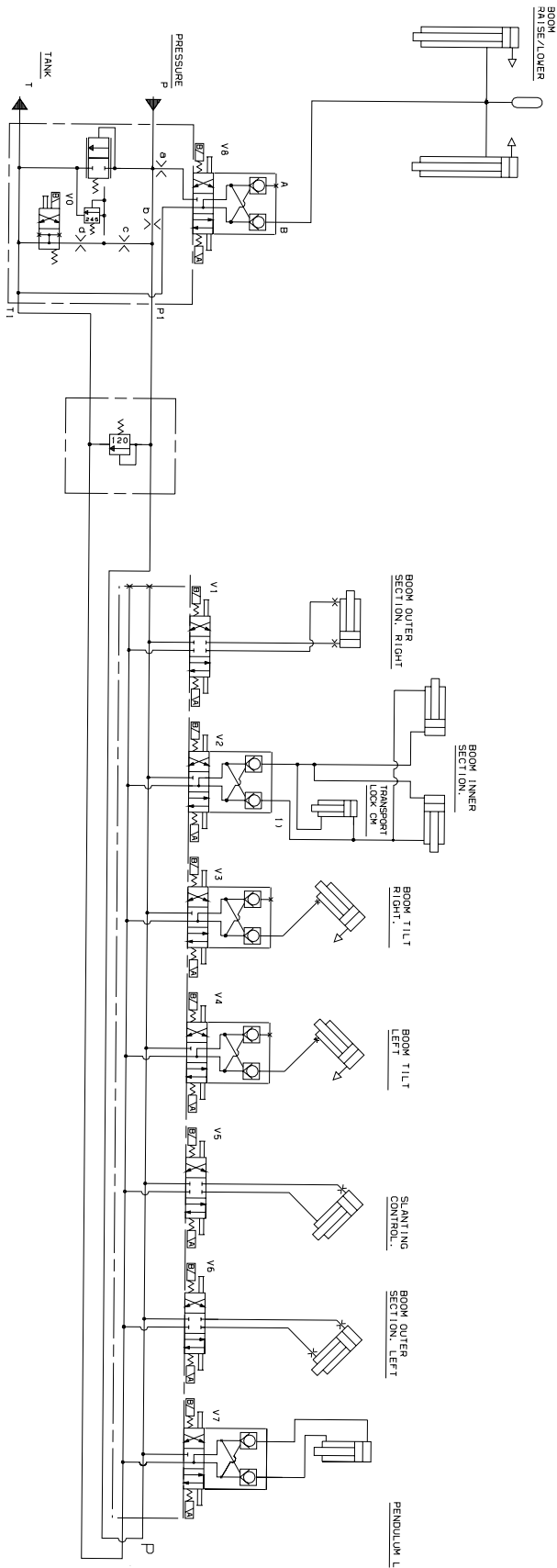
Når sprøjten er opslidt, skal den renses omhyggeligt. Slanger og syntetiske fittings sendes til forbrænding hos forbrændingsanstalt, godkendt til afbrænding af kemikalieaffald. Ståledele afleveres til genbrug. Følg i øvrigt altid den til enhver tid gældende lovgivning på området.

Hydraulik for LPY sprøjtebom



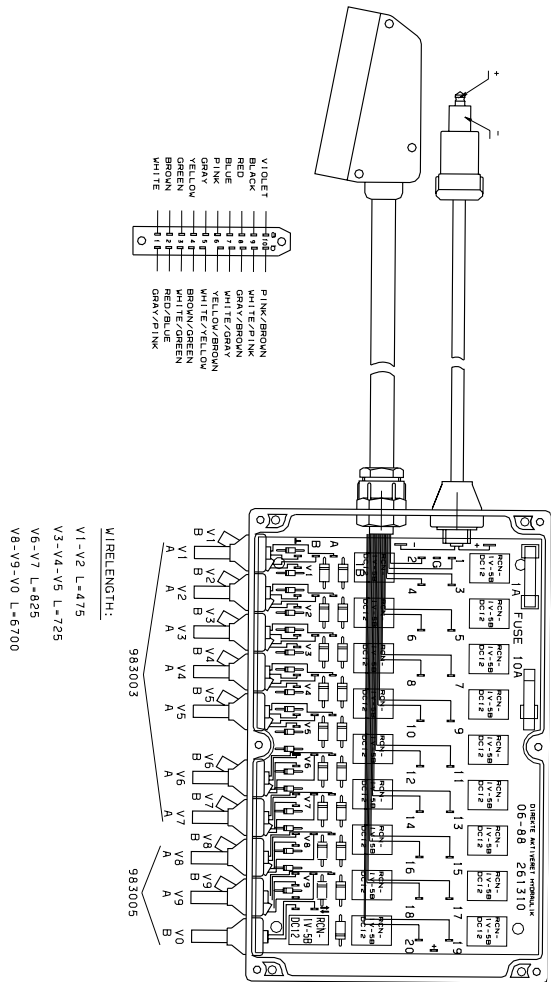
651511

Hydraulik for LPY sprøjtebom



651510

Elektriske specifikationer



WIRE LENGTH:

- V1-V2 L=475
- V3-V4-V5 L=725
- V6-V7 L=825
- V8-V9-V0 L=6700

- ELECTRICAL SPEC.:
- SUPPLY VOLTAGE : 10-14 VOLT.
 - MAX. CURRENT : 10AMP.
 - VOLTAGE ACROSS COILS:8-13 VOLT.
- WIRE CODE IN BOX
- 1 - WHITE
 - 2 - BROWN
 - 3 - PINK
 - 4 - WHITE/GREEN
 - 5 - BROWN/GREEN
 - 6 - BLACK
 - 7 - VIOLET
 - 8 - GRAY/PINK
 - 9 - RED/BLUE
 - 10 - RED
 - 11 - BLUE
 - 12 - BLUE
 - 13 - YELLOW/BROWN
 - 14 - WHITE/YELLOW
 - 15 - GREEN
 - 16 - YELLOW
 - 17 - WHITE/GRAY
 - 18 - GRAY/BROWN
 - 19 - PINK/WHITE
 - 20 - PINK/BROWN

651510

Index

A	
Afvigerled, fjederkoblinger	38
Alternative bombredder	9
Arbejdstemperatur	44
Arbejdstryk	44
B	
Baglygter	8, 44
Baglys	44
Begrænser-stopventil	12
Beholder	5
Beholder, drænventil	24
Beholder, låg	18, 21
Beskyttelsesbeklædning	26
Beskyttelsesrør og skærme	37
Blinklys, kontrollampe	44
Blå skive	17
Bomhydraulik	45
Bomlift	9
Bomsektioner	31
Bortskaffelse af pesticider	26
Bøsninger	35
D	
D.A.H. system	8
Dimensioner	44
Driftstemperatur	44
Driftstryk	44
Drypslanger	25
Dysefiltre	32
Dyser	44
Dyserør	37
Dyserør, lige/bøjede	37
Dæmpning	39
Drøvling	21
E	
EC armatur	20, 43
Efterjustering af sprøjtebom	32
Elektriske forbindelser	44
Elektriske specifikationer	46
EU deklarerer	4
F	
Fejlfinding	40
Filtergaze	31
Filtre	44
Fittings	37
Fjermanometer	20
Flydende handelsgødning	25
Flydende kemikalier	21
Frostsikring	40
Fordelingsventil	36
Fortynding	26
Fremad	31
G	
Genbrug	45
Gevindstang	33
Grøn skive	17
Gummidæmpere	39
Gummiklodser 1	3
H	
HARDI FILLER præparatfyldestyret	21
HARDI MATIC	17
Hastighedsregulering af bomhydraulik	10
Hjul	35
Hovedbeholder	18
Hurtigfyldningsudstyr	19
Hydraulik	8
I	
Imperiale måleenheder	45
Indad	31
K	
Kardankryds, nålelejer	37
Kegle	36
Kraftoverføringsaksel	7, 32, 37
Krøjedæmpere	38
Kuglesæde	36
Kugleventil	17
Kørsel på offentlig vej	8
L	
Ledninger	44
Leje	34
Liniefilter	31
Lodret indstilling	33
Luft i systemet	40
Luftlækager	40
Lukket center hydrauliksystem	8
Løftepunkter	6
Løfteslæde, hjul	35
Låsemekanisme	32
M	
Maksimalt tryk	44
MANIFOLD system	5, 17
Manometer	17
Materialer og genanvendelse 4	5
Membran	36
N	
Nødbetjening	43

P		T	
Parallelindstilling	12	Tankindhold	18
Pendul, låsemekanisme	9	Tanklåg	18, 21
Penduldæmpning	12	Tankmåler	37
Penduleffekt 1	1	Tekniske specifikationer	44
Pendulkæder	12	Temperaturer	44
Pendullås	10	Terminologi	31
Pendulmekanisme	11	Tilbage	31
Personlige sikkerhedsforanstaltninger	25	Transportbeslag	13
Præparatfyldedstyr	21	Transportstilling	13, 44
PTO	8	Trykmanifold	17
Pulverkemikalier	22	Trykomrøring	17
Pumpe	36	Trykområder	44
Pumpekapacitet	44	Trykstigning	40
Pumpeventiler	36	Tryktab	40
		Trykudligning	20
R		Typeplade	5
Ramme	5, 6	Tætning	38
Rengøring	26		
Rentvandsbeholder	20	U	
Reststoffer, teknisk set	24	Udad	31
		Utætheder	40
S			
Samling af bøjede og lige dyserør	37	V	
Selvrensende filter	21	Vandret justering	32
Sikkerhed	4	Vedligeholdelse	26
Sikkerhedsforanstaltninger	25	Ventilsystem	17
Sikkerhedsventiler	17	Vægte	44
Sikringer	43		
Skråstilling af bom	10	W	
Skumdannelse	40	Wire	33
Skylledyser	23		
Skyllebeholder	19, 23	Å	
Skyllebeholder, drænventil	24	Åben center hydrauliksystem	8, 43
Slidbøsninger	35		
Smøring			
Snor	37		
Sort skive	17		
Sprøjtebom, hydraulik	45		
Sprøjtefunktioner	18		
Sprøjtekredsløb	32		
Stempelstang	32		
Stoplygter	44		
Stopventil	12		
Sugefilter	31		
Sugefyldningsudstyr	18		
Sugemanifold	17		
Styrearm	11, 12		
Styreboks	8		
Stålwire	35		
O			
Omregningstabel	45		
Omrøring	21		
On/off ventil	21, 36		
Opbevaring uden for sæsonen	40		
O-ring	37		