

DK

Indholdsfortegnelse

- Beskrivelse2
- Symboler5
- Funktionsdiagram11
- Montering13
- Betjening af MANIFOLD SYSTEMET36
- Rengøring af MANIFOLD SYSTEMET48
- Reserveudrustninger52

GB

Contents

- Description2
- Symbols5
- Operating diagram11
- Assembly13
- Operating instructions36
- Cleaning of the MANIFOLD SYSTEM 48-49
- Spare parts52

D

Inhaltsverzeichnis

- Beschreibung2
- Symbole5
- Funktionsdiagramm11
- Montage13
- Bedienungsanleitung37
- Reinigung des MV-Systems49
- Ersatzteilzeichnungen52

F

Table des matières

- Description3
- Symboles5
- Schéma de fonctionnement11
- Montage13
- Fonctionnement37
- Nettoyage du système MANIFOLD50
- Schémas pièces de rechange52

E

Indice

- Descripción4
- Símbolos6
- Diagrama de operación11
- Montaje14
- Instrucciones de funcionamiento38
- Limpieza del sistema de conexiones MANIFOLD 50-51
- Cuadro de repuestos52

FIN

Sisällysluettelo

- Selitys4
- Symbolit6
- Toimintakaavio12
- Asennus14
- MANIFOLD -järjest. käyttö38
- MANIFOLD -järjest. puhdistus51
- Varaosat52

HARDI MANIFOLD SYSTEM

674888-97/8



Beskrivelse

HARDI MANIFOLD SYSTEM har til formål at gøre betjeningen af sprøjten mere sikker og enkel. Den centrale placering af MANIFOLD SYSTEMET gør, at alt HARDI EKSTRAUDSTYR kan betjenes centralt fra sprøjtes venstre side. Enten manuelt eller via en elektronisk betjent 3-vejs ventil, hvor en betjeningsboks er placeret i traktorens førerhus, så fjernbetjening af ventilerne er mulig.

HARDI MANIFOLD SYSTEM må kun anvendes i forbindelse med udbringning af plantebeskyttelsesmidler og flydende gødning.

HARDI MANIFOLD SYSTEM består af et T-stykke på sugesiden og et T-stykke på trykside på følgende modeller: MASTER, MEGA, LA, TY og TZ.

TA-HAB/HAC og SPM vil som standard være udstyret med et T-stykke og en 3-vejs ventil, da disse sprøjter er udstyret med renses tank som standard.

HARDI MANIFOLD SYSTEM kan udbygges med op til tre ekstraudstyr på sugesiden og syv på tryksiden. Herudover kan systemet udbygges med en returløbsventil, som indbygges på sugemanifoldet. Returløbsventilen indbygges for at sikre en bedre tømning af sprøjten før rengøring.

Som et yderligere ekstra udstyr kan der påbygges motor så ventilerne kan betjenes elektronisk fra traktorens førerhus.

HARDI INTERNATIONAL A/S forbeholder sig ret til at foretage nødvendige forbedringer og ændringer uden forudgående varsel, og uden forpligtelse til at foretage sådanne ændringer på maskiner og udstyr, der allerede er købt eller leveret.



Description

The HARDI MANIFOLD SYSTEM makes the operation of the sprayer more safe and simple. The MANIFOLD SYSTEM is located at the left side of the sprayer permitting operation of all HARDI optional extras from this one position, either manually or remotely by means of an electrically operated 3-way valve where the control box is placed in the tractor cabin.

The HARDI MANIFOLD SYSTEM must only be used in the application of crop protection chemicals and liquid fertilizer.

The basic system consists of a T-piece on the suction side of the pump and a T-piece on the pressure side of the pump on sprayer models MASTER, MEGA, LA, TY and TZ. Furthermore, TA and SPM sprayers are fitted with an extra T-piece and 3-way valve for use with Rinsing Tank.

The modular system facilitates the addition of up to three optional extras on the suction side and seven extras on the pressure side. Furthermore the suction manifold can be fitted with a return valve which ensures better draining of the sprayer before cleaning.

HARDI INTERNATIONAL A/S reserve the right to make changes in design or to add new features without any obligation in relation to implements purchased before or after such changes,

Beschreibung

Das HARDI Multiverteil SYSTEM (MV) macht die Bedienung der Spritze einfacher und sicherer. Das MV-SYSTEM ist auf der linken Geräteseite befestigt und ermöglicht die Bedienung aller HARDI Ausstattungen von nur einer Position aus, entweder von Hand oder fernbedient durch einen elektrischen 3-Wege-Hahn, wobei die Bedienbox sich in der Schlepperkabine befindet.

Das MV-SYSTEM ist nur für den Einsatz von Pflanzenschutzmitteln und Flüssigdünger vorgesehen.

Die Grundausstattung besteht bei den Modellen MASTER, MEGA, LA, TY und TZ aus einem T-Stück auf der Saugseite und einem T-Stück auf der Druckseite der Pumpe. Bei den TA und SPM Modellen ist darüber hinaus ein 3-Wege-ventil für den Einsatz des Reinwasserbehälters angebaut.

Das Baukastenprinzip ermöglicht den Einsatz von drei Sonderausrüstungen auf der Saugseite und sieben Sonderausstattungen auf der Druckseite. Weiterhin kann der saugseitige Verteiler mit einer Rücklaufumschaltung, für eine bessere Spülung des Spritzsystems bei der Reinigung, ausgerüstet werden. Diese ist Serienausrüstung bei allen Anhängegeräten oder wird zusammen mit dem Reinwasserbehälter montiert.

HARDI INTERNATIONAL A/S hält sich das Recht vor an der Ausstattung und dem Design Änderungen vorzunehmen, ohne dieses vorher bekannt zugeben und ohne irgend eine Verpflichtung in Bezug auf spätere Umrüstung einzugehen.

Description

Le système MANIFOLD Hardi facilite et sécurise l'utilisation du pulvérisateur. Il est situé sur le côté gauche de l'appareil et regroupe toutes les vannes de commande des accessoires. Vannes à commande manuelle ou électrique avec boîtier de commande en cabine.

Le système MANIFOLD Hardi ne doit être utilisé que pour l'application de produits phytosanitaires et d'engrais liquides.

L'équipement de base consiste en un support métallique avec un T côté aspiration de la pompe et un autre côté refoulement sur les pulvérisateurs type MASTER, MEGA, LA, TY et TZ. Les TWIN trainés et automoteurs comportent un T supplémentaire et une vanne 3 voies pour la cuve de rinçage.

Ce système modulaire permet l'addition de trois accessoires supplémentaires côté aspiration et de 7 côté refoulement. Une vanne de retour peut être montée côté aspiration pour permettre une vidange plus efficace de la cuve avant le nettoyage de l'appareil.

HARDI INTERNATIONAL A/S se réserve le droit de modifier sans préavis les caractéristiques de ses produits sans obligation vis à vis de l'acheteur.

D

F

E

Descripción

El sistema de conexiones múltiples HARDI MANIFOLD posibilita una utilización fácil y más segura del pulverizador. Se sitúa en el lado izquierdo del pulverizador y permite el uso de todos los equipos opcionales HARDI desde esta posición, bien manualmente o a distancia mediante una electroválvula de 3 vías cuyo control está localizado en el panel de mandos de la cabina del tractor.

El sistema HARDI MANIFOLD debe utilizarse únicamente en la aplicación de productos fitosanitarios y abono líquido.

El sistema básico consta de una pieza-en-T en la zona de aspiración de la bomba y otra pieza-en-T en la zona de presión en los modelos MASTER, MEGA, LA, TY y TZ. Además, los equipos TA y SPM se equipan con otra pieza-en-T y una válvula de 3 vías para utilizar con el depósito de enjuagado.

Este sistema modular facilita la colocación de 3 equipos opcionales extra en la zona de aspiración y de 7 opcionales en la zona de impulsión. Además el sistema de conexiones de aspiración puede equiparse con una válvula de retorno que asegura un vaciado completo del depósito antes de la limpieza del mismo.

HARDI INTERNATIONAL se reserva el derecho de hacer cambios en el diseño o añadir nuevas especificaciones sin ninguna obligación hacia aquellos equipos adquiridos antes o después de estos cambios.

FIN

Selitys

HARDI MANIFOLD-järjestelmä tekee ruiskun käytöstä turvallisemman ja helpomman. MANIFOLD - järjestelmä on asennettu ruiskun vasemmalle puolelle, jolloin kaikkien HARDI -lisävarusteiden käyttö on mahdollista, joko käsikäyttöisesti tai kaukosäädöllä sähköisesti ohjatun 3-tieventtiilin avulla. Ohjauksyksikkö on sijoitettu traktorin ohjaamoon.

HARDI MANIFOLD järjestelmä saa ainoastaan käyttää kasvisuojeluaineiden ja nestemäisten lannoitteiden levityksen yhteydessä.

HARDI MANIFOLD järjestelmä koostuu yhdestä T-kappaleesta imupuolella ja yhdestä T-kappaleesta painepuolella seuraavissa malleissa: MASTER, MEGA, LA, TY ja TZ. TA-HAB/HAC ja SPM-mallit ovat vakiona varustettu yhdellä T-kappaleella ja yhdellä 3-tieventtiilillä, koska näissä ruiskuissa on vakiovarusteena huuhtelusäiliö.

HARDI MANIFOLD järjestelmä voidaan laajentaa jopa kolmella lisävarusteella imupuolella ja seitsemällä painepuolella. Tämän lisäksi järjestelmää voidaan laajentaa paluuventtiilillä, joka kiinnitetään imuputkeen. Paluuventtiili asennetaan jotta ruisku saadaan paremmin tyhjäksi ennen puhdistamista.

HARDI INTERNATIONAL A/S pidättää oikeudet tehdä muutoksia rakenteeseen sekä lisätä uusia teknisiä ominaisuuksia. Muutokset eivät koske aikaisemmin myytyjä ruiskuja.

Symboler

Tryk-, suge- og returløbsventil skelnes ved farvede identifikationsskiver på de manuelt betjente 3-vejs ventiler. På skiverne påsættes et symbol, som passer til de enkelte ekstraudstyr for let og overskuelig betjening.

Hver funktion har følgende symboler:

Til de elektrisk betjente 3-vejs ventiler er der ingen farvede identifikationsskiver. Her sættes symbolet på betjeningsboksen, som er anbragt i traktorens førerhus.

Symbols

The pressure, suction and return valves are distinguished by coloured identification discs on the manually operated 3-way valves. Symbols corresponding to the optional extras are located on the discs for easy identification and operation.

The electrically operated 3-way valves do not have coloured identification discs with symbols. The symbols are placed on the control box placed in the tractor cabin.

Symbole

Die Saug- und Druckventile und die Rücklaufumschaltung sind zur besseren Unterscheidung auf den handbedienten 3-Wege-Hähnen gekennzeichnet. Symbole für die Sonderausstattungen sind auf diesen Scheiben aufgeklebt, damit ist das Erkennen und die Bedienung sehr einfach.

Die elektrisch fernbedienten 3-Wege-Hähne haben keine farbcodierten Erkennungsscheiben mit Symbolen. Die Symbole sind hier auf der Bedienbox in der Schlepperkabine angebracht.

Symboles

Les vannes d'aspiration, de refoulement et de retour sont différenciées par des disques de couleur fixés sur les vannes 3 voies commandées manuellement. Des pictogrammes symbolisant les accessoires utilisés se collent sur ces disques pour identifier et manoeuvrer facilement les vannes.

Les vannes 3 voies à commande électrique ne comportent pas de plaques d'identification de couleur, ni de pictogrammes. Ceux-ci se trouvent sur le boîtier de commande en cabine.

DK

GB

D

F

E

Símbolos

Las válvulas de presión, aspiración y retorno se identifican mediante un código de colores en válvulas de 3 vías de operación manual. Los símbolos correspondientes a los opcionales extra se sitúan en los discos para una más fácil identificación y operación de los mismos.

Las electroválvulas de 3 vías no van identificadas con discos coloreados y símbolos marcados. Los símbolos se encuentran en el panel de mandos.

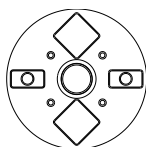
FIN

Symbolit

Paine-, imu- ja paluuventtiilit on merkitty erivärisillä tunnistelevyillä käsikäyttöisissä 3-tieventtiileissä. Lisävarusteita vastaavat symbolit om merkitty levyihin tunnistamisen ja käytön helpottamiseksi.

Eri toimintojen symbolit ovat seuraavat:

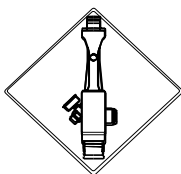
Sähköisesti käytettävissä 3-tieventtiileissä ei ole värellisiä, symbolein varustettuja tunnistelevyjä. Symbolit on merkitty ohjausyksikköön traktorin ohjaamossa.



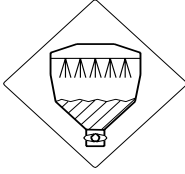
Grøn skive	= Trykventil
Green disc	= Pressure valve
Grüne Scheibe	= Druckventil
Disque vert	= Vanne de refoulement
Disco verde	= Válvula de presión
Vihreä levy	= Paineventtiili



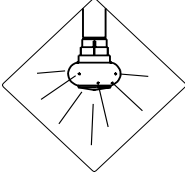
- Tryk til selvrensende filter/armatur
- To Self-Cleaning filter/operating unit
- Zum selbstreinigenden Filter/Armatuur
- Vers le filtre autonettoyant, le réglage
- Al filtro autolimpiante/regulador de presión
- Paine itsepuhdistuvalle suodattimelle/säätöyksikölle



- Hurtigfyldeudstyr
- To Fast Filler
- Zur Schnellfülleinrichtung
- Vers l'hydroremplisseur
- Al hidrollenador rápido
- Pikatäyttölaitteistolle



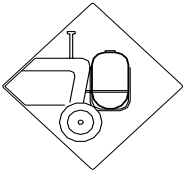
- Præparatfyldeudstyr
- To HARDI FILLER
- Zur Injektoreinspülschleuse
- Vers l'incorporeur de produits
- Al llenador de producto químico
- Kemikaalitäyttölaitteelle



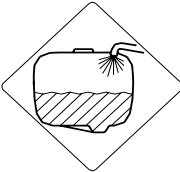
- Skyledyse
- To Tank Flushing Nozzle
- Zur Behälterreinigungsdüse
- Vers la buse de rinçage de cuve
- A la boquilla rotativa de limpieza del interior del depósito
- Huuhtelusuuttimelle



- Slangerulle/sprøjtepistol
- To Hose reel/spray gun
- Zur Schlauchhaspel/Spritzpistole
- Vers un dévidoir/une lance
- Al enrollador de mangueras/pistolas de pulverización
- Letkurullalle/käsi ruiskutuspistoolille

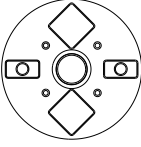


- Fronttank
- To front tank
- Zum Frontbehälter
- Vers une cuve avant
- Al depósito frontal
- Etusäiliöön

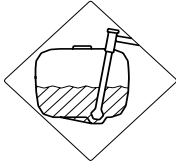


- Retur til beholder
- To main tank
- Zum Hauptbehälter
- Vers la cuve principale
- Al depósito principal
- Paluu säiliöön

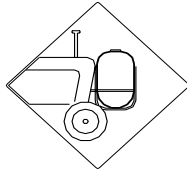




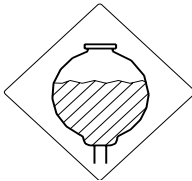
Sort skive	= Sugeventil
Black disc	= Suction valve
Schwarze Scheibe	= Saugventil
Disque noir	= Vanne d'aspiration
Disco negro	= Válvula de aspiración
Musta levy	= Imuventtiili



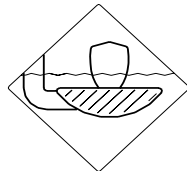
- Fra hovedbeholder
- From main tank (suction filter)
- Vom Hauptbehälter (Saugfilter)
- Dans la cuve principale (filtre d'aspiration)
- Desde el depósito principal (filtro de aspiración)
- Säiliöstä



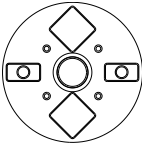
- Fra fronttank
- From front tank (suction filter)
- Vom Frontbehälter (Saugfilter)
- Dans une cuve avant (filtre d'aspiration)
- Desde el depósito frontal (filtro de aspiración)
- Etusäiliöstä



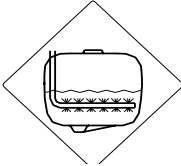
- Fra rentvandsbeholder (rensetank)
- From Rinsing Tank
- Vom Reinwasserbehälter
- Dans la cuve de rinçage
- Desde el depósito de limpieza
- Sug med fyldeudstyr
- Huuhtelusäiliöstä



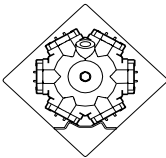
- From Filling Device
- Von der Faßfülleinrichtung
- Dans un point d'eau (remplissage)
- Desde el hidrollenador
- Täyttölaitteistosta



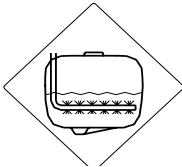
Blå	= Returløbsventil
Blue disc	= Return valve
Blaue Scheibe	= Rücklaufumschaltung
Disque bleu	= Vanne de retour
Disco azul	= Válvula de retorno
Sininen levy	= Paluuventtiili



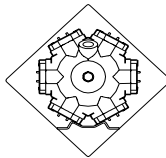
- Returløbsventilen er en 2-vejs ventil, som enten leder væsken til returomrøring eller til pumpens sugeside. Til den elektriske 2-vejs ventil er der ingen farvet identifikations-skive. Symboler er anbragt på betjeningsboks i traktorens førerkabine.



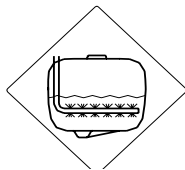
- The return valve is a 2-way valve leading liquid either to the return agitator or to the suction side of the pump. The electric 2-way valve does not have coloured identification disc with symbols. The symbols are placed on the control box in the tractor cabin.



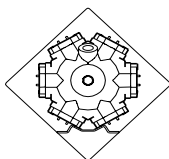
- Die Rücklaufumschaltung ist ein 2-Wege-Hahn, der die Spritzflüssigkeit entweder zur Rührdüse oder zur Saugseite der Pumpe leitet. Dieser Hahn verfügt über keine Farbcodierung. Die Symbole sind auf der Bedienbox in der Schlepperkabine angebracht.



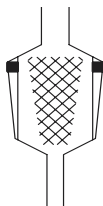
- La vanne de retour est une 2 voies qui dirige le liquide soit vers la cuve principale, soit vers l'aspiration de la pompe. La vanne 2 voies à commande électrique ne comporte pas de plaque d'identification de couleur, ni de pictogrammes. Ceux-ci se trouvant sur le boîtier de commande en cabine.



- La válvula de retorno es una válvula de 2 vías que conduce el líquido bien al mezclador de retorno o a la aspiración de la bomba. La electroválvula de 2 vías no va marcada con discos coloreados ni símbolos. Los símbolos se encuentran en el panel de mandos de la cabina del tractor.



- Paluuventtiili on 2-tieventtiili, joko ohjaa ruiskutusnesteen joko säiliön sekoitussuuttimelle tai pumpun imupuolelle. Sähkötoimisissa 2-tieventtiileissä ei ole värillisiä, symbolein varustettuja tunnistelevyjä. Symbolit on merkitty ohjausyksikköön traktorin ohjaamossa.



- Selvrensende filter
- Self-cleaning filter
- Selbstreinigender Filter
- Filtre auto-nettoyant
- Filtro autolimpiante
- Itsepuhdistuva suodatin



- Sikkerhedsventil
- Safety valve
- Sicherheitsventils
- Soupape de sûreté
- Válvula de seguridad
- Ylipaineventtiili

Funktionsdiagram

1. Sugefilter
2. Sugemanifol
3. Pumpe
4. Trykmanifol
5. Selvrensende filter
6. Sikkerhedsventil
7. Armatur med manometer
8. Trykorrøring
9. Returløbsventil
10. Returomrøring
11. Spredébommen

Operating diagram

1. Suction filter
2. Suction manifold
3. Pump
4. Pressure manifold
5. Self-cleaning filter
6. Safety valve (operating pressure is 1.2 bar)
7. Operating unit with pressure gauge
8. Pressure agitator
9. Return to tank
10. Return agitator (trailed sprayers only)
11. Sprayer boom

Funktionsdiagramm

1. Saugfilter
2. Saugseitiger Verteiler
3. Pumpe
4. Druckseitiger Verteiler
5. Selbstreinigender Filter
6. Sicherheitsventil (Öffnungsdruck 12 bar)
7. Bedienarmatur mit Manometer
8. Druckrührwerk
9. Rücklauf zum Behälter
10. Rücklauf rührwerk (nur bei Anhängespritzen)
11. Spritzgestänge

Schéma de fonctionnement

1. Filtre d'aspiration
2. Aspiration Manifold
3. Pompe
4. Refoulement Manifold
5. Filtre autonettoyant
6. Clapet de sécurité (pression de déclenchement 12 bar)
7. Unité de réglage avec manomètre
8. Agitation sous pression
9. Retour en cuve
10. Retour d'agitation (pulvérisateurs trainés seulement)
11. Rampe

Diagrama de operación

1. Filtro de aspiración.
2. Conexiones múltiples en aspiración.
3. Bomba.
4. Conexiones múltiples en impulsión.
5. Filtro autolimpiante.
6. Válvula de seguridad (presión máxima 12 bar).
7. Regulador de presión con manómetro.
8. Agitación por presión.
9. Retorno al depósito.
10. Retorno para agitación (sólo en pulverizadores arrastrados).
11. Brazos.

DK

GB

D

F

E

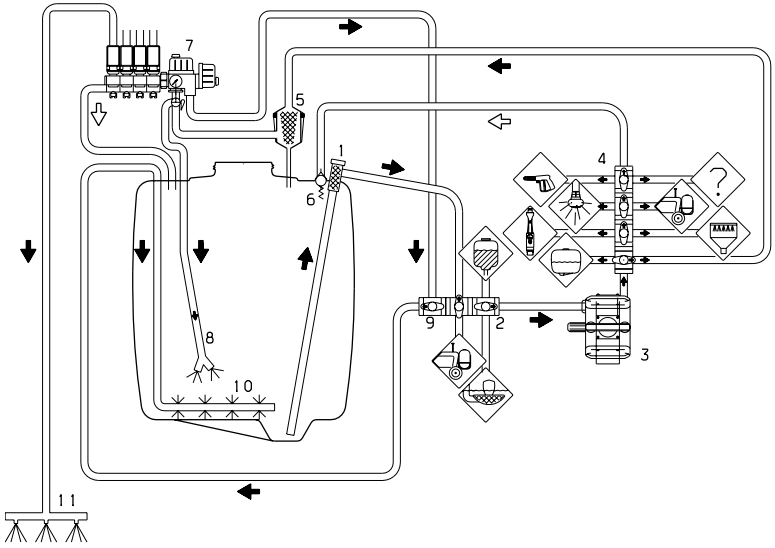


Toimintakaavio

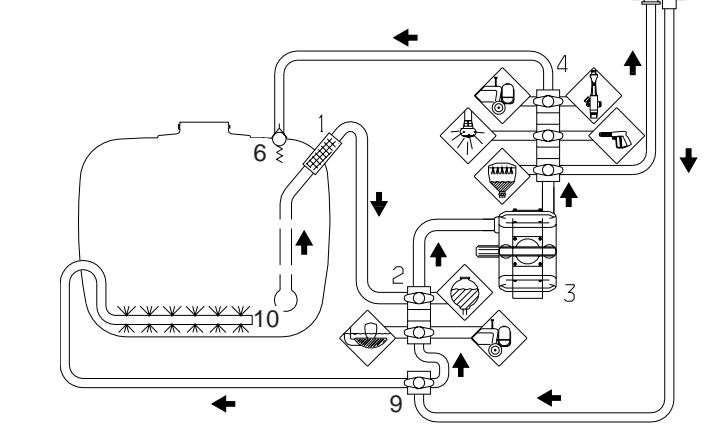
- 1. Imusuodatin
- 2. Imuputkien jakoventtiili
- 3. Pumppu
- 4. Paineputkien jakoventtiili
- 5. Itsepuhdistuva suodatin
- 6. Ylipaineventtiili (avaut.paine 12 bar)
- 7. Säätlölaite painemittarilla
- 8. Painesekoitin
- 9. Paluuventtiili
- 10. Paluusekoitin (vain hinattavat mallit)
- 11. Ruiskutuspuomi



TR 2400/3500



Commander



Montering

HUSK at smøre alle O-RINGE med silicone/olie før montering.

Trykside - Montering af standard T-stykke

- Fig. 1 Monter mellemstykke **A** i T-stykke **B**. Fastgør mellemstykke med krampe.
Før **C** gennem beslag og spænd med omløber **D**.
- Fig. 2 Monter T-stykke i gennemføring, fastgør det med krampe **E**.
- Fig. 3 Fastspænd T-stykke til beslag med de to skruer **F**.

DK

Assembly

Lubricate all O-rings before assembly.

Pressure side - standard assembly

- Fig. 1 Fit spacer **A** in T-piece **B**. Secure spacer with the cramp. Put **C** through bracket and tighten with union nut **D**.
- Fig. 2 Fit T-piece and secure with cramp **E**.
- Fig. 3 Fix T-piece to bracket with the two screws **F**.

GB

Montage

Vor der Montage alle O-Ringe einfetten.

Druckseite - Standard Montage

- Fig. 1 Abstandshalter **A** in T-Stück **B** befestigen. Den Abstandshalter mit der Krampe sichern. Teil **C** durch die Halterung stecken und mit der Mutter **D** sichern.
- Fig. 2 Das T-Stück befestigen und mit Krampe **E** sichern.
- Fig. 3 T-Stück mit den zwei Schrauben **F** an der Halterung befestigen.

D

Montage

Graissez tous les joints avant montage.

Côté de vannes - montage de base

- Fig. 1 Fixez le raccord **A** dans le Té **B** avec l'agrafe. Insérez **C** dans le support et serrez avec l'écrou **D**.
- Fig. 2 Fixez le Té avec l'agrafe **E**.
- Fig. 3 Fixez le Té sur le support à l'aide des 2 vis **F**.

F

E

Montaje

Lubricar todas las juntas tóricas antes del montaje.

Lado de presión. Montaje estándar

Fig. 1 Montar el espaciador **A** en la pieza-en-T **B**. Asegurar el espaciador con la abrazadera. Poner **C** en el soporte y apretar la tuerca de unión **D**.

Fig. 2 Fijar la pieza-en-T y asegurar con la abrazadera **E**.

Fig. 3 Fijar la pieza-en-T al soporte con los dos tornillos **F**.

FIN

Asennus

Muista voidella kaikki O-renkaat ennen asennusta.

Painepuoli - Vakio T-kappaleen asennus

Fig. 1 Asenna välikappale **A** T-kappaleeseen **B**. Kiinnitä välikappale haalla. Aseta **C** kiinnitysosan läpi ja kiristä mutterilla **D**.

Fig. 2 Asenna T-kappale ja kiinnitä haalla **E**.

Fig. 3 Kiristä T-kappale kiinnitysosaan kahdella ruuvilla **F**.

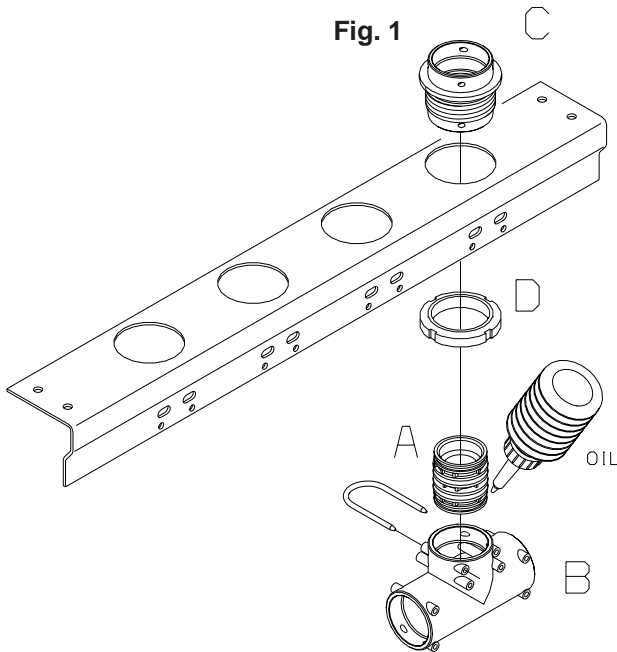


Fig. 2

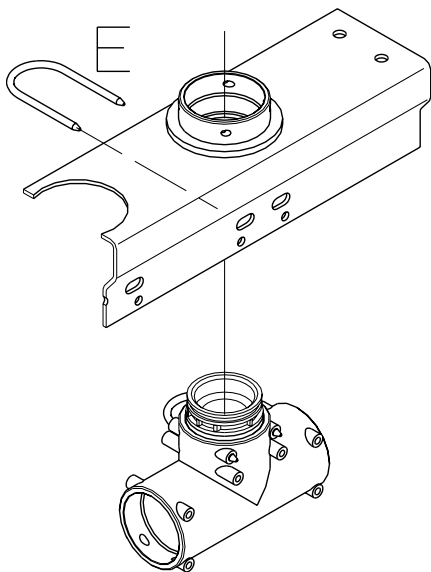
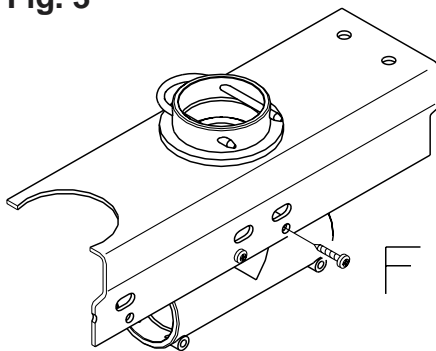


Fig. 3



DK

Fig. 4 Monter beslag som vist.

GB

Fig. 4 Fit bracket according to model.

D

Fig. 4 Die Halterung am Gerät befestigen.

F

Fig. 4 Fixez le support comme indiqué.

E

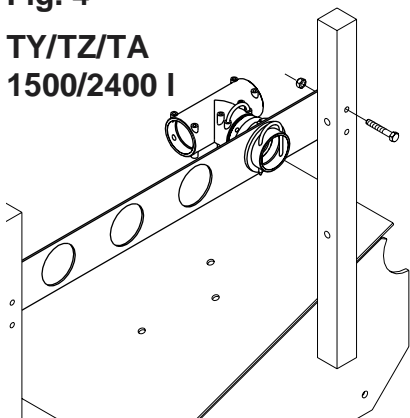
Fig. 4 Fijar el soporte de acuerdo con el modelo.

FIN

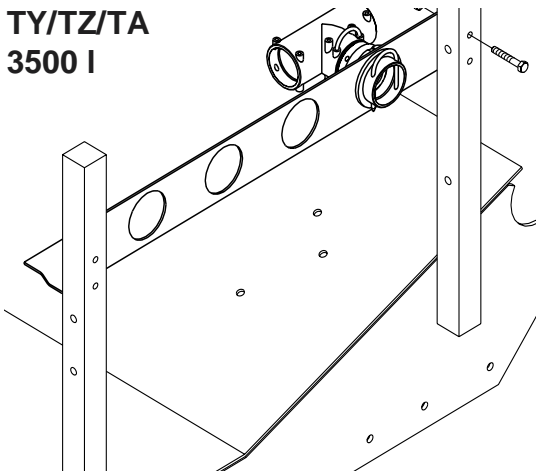
Fig. 4 Asenna kiinnitysosa kuvan osoittamalla tavalla.

Fig. 4

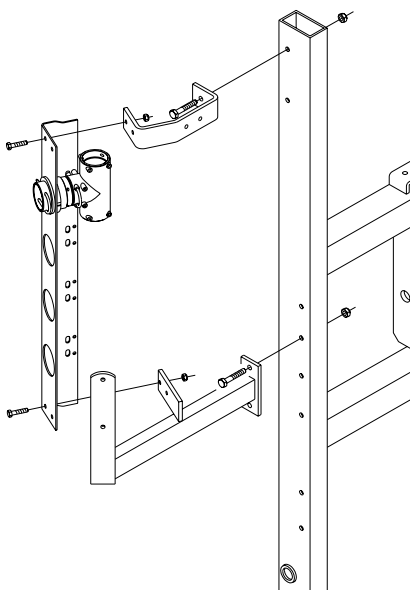
**TY/TZ/TA
1500/2400 I**



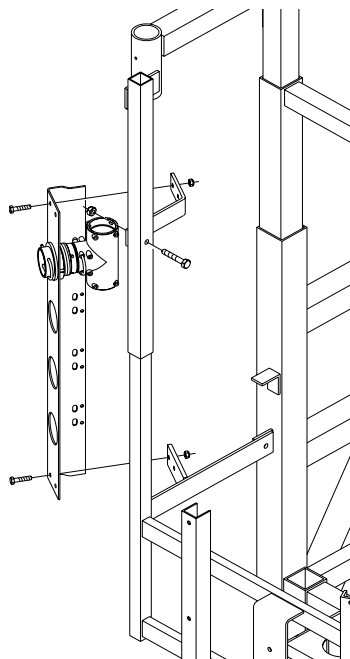
**TY/TZ/TA
3500 I**



LY/LZ



LA



DK

- Fig. 5 Monter tryksslange **G** fra pumpens trykside. Slange **H** føres til sikkerhedsventil i beholder. Slange **J** føres til HARDI selvrensende filter.
- Fig. 6 Slangemontering på liftophængt sprøjte. Samme fremgangsmåde som fig. 5.

GB

- Fig. 5 Connect pressure hose **G** from the pressure side of the pump. Hose **H** is connected to safety valve in tank. Hose **J** is connected to the Self-Cleaning filter.
- Fig. 6 Fitting of hoses on LY/LZ/LA sprayers as per fig. 5.

D

- Fig. 5 Den Druckschlauch **G** mit der Druckseite der Pumpe verbinden. Den Schlauch **H** mit dem Sicherheitsventil am Behälter verbinden. Schlauch **J** geht zum selbstreinigenden Filter.
- Fig. 6 Die Schläuche bei LY/LZ/LA-Modellen wie unter Fig. 5. befestigt.

F

- Fig. 5 Branchez le tuyau de pression **G** qui vient du refoulement de la pompe. Branchez le tuyau **H** sur le clapet de sécurité dans la cuve. Branchez le tuyau **J** sur le filtre autonettoyant.
- Fig. 6 Montage des tuyaux sur pulvérisateurs LY/LZ/LA, suivre point 5.

E

- Fig. 5 Conectar la manguera de presión **G** de la zona de impulsión de la bomba. La manguera **H** se conecta a la válvula de seguridad del depósito. La manguera **J** se conecta al filtro autolimpiante.
- Fig. 6 Montar las mangueras de los pulverizadores LY/LZ/LA tal como se describe en el punto 5.

FIN

- Fig. 5 Asenna pumpun paineletku **G**. Letku **H** kytetään säiliön ylipaineventtiliin. Letku **J** kiinnitetään itsepuhdistuvaan suodattimeen.
- Fig. 6 Letkujen asennus LY/LZ/LA ruiskuissa kuvan 5 mukaisesti.

Fig. 5

TY/TZ/TA

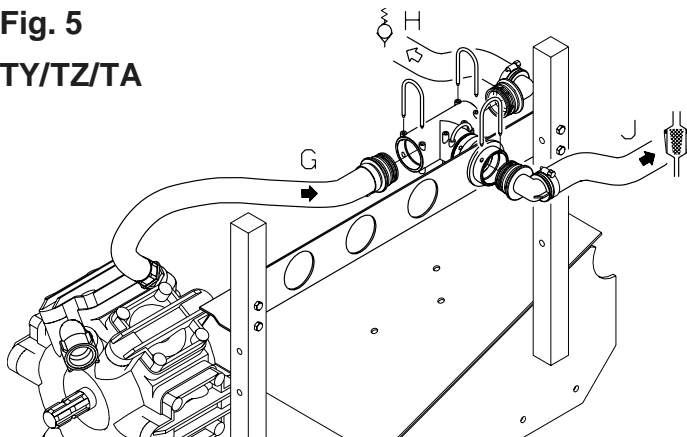
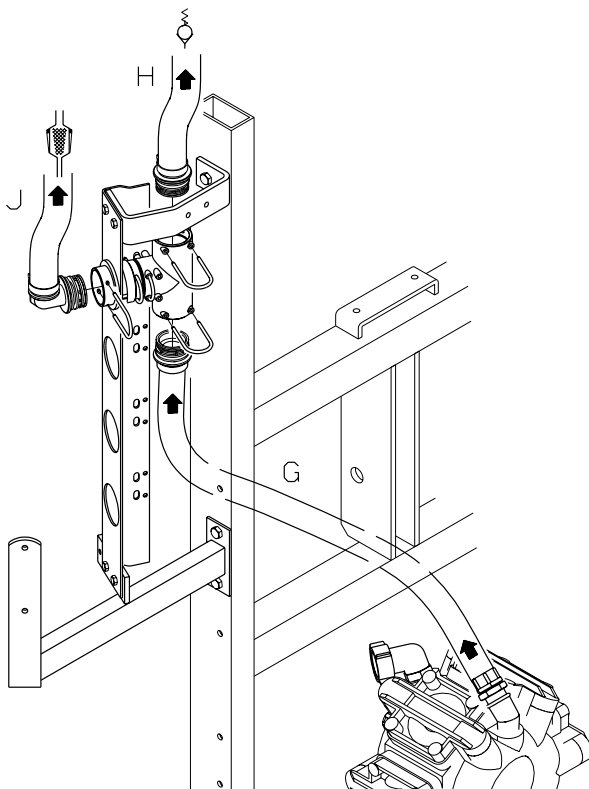


Fig. 6

LY/LZ/LA



DK

Trykventil - til første monteret ekstraudstyr

Fig. 7 Montering af 1. ventil: til første ekstraudstyr. Afmonter slanger, tag beslag af, træk kremper ud og skru skruer ud. Tag T-stykke af, afmonter omløber og fjern mellemstykke **A** og gennemføring **C**. Slangestuds på trykslange skiftes fra lige til vinkel.

Før ventil **M** gennem beslag og fastspænd omløber **D**. Sæt T-stykke **B** sammen med **M**. Monter krampe og monter herefter skruer **F** i T-stykke. Monter herefter beslag på sprøjten.

Monter slanger: Slange **G** fra pumpens trykside, slange **H** til sikkerhedsventil i beholder og slange **J** til HARDI selvrensende filter. Slange **K** føres til første ekstraudstyr på tryksiden, eksempelvis HARDI skylledyse.

GB

Pressure valve - first optional extra

Fig. 7 Remove cramps, hoses, bracket and screws. Unscrew the union nut **D** and remove the space/connector assembly **A + C**. Hose tail on pressure hose **G** is changed from straight to angle connection.

Push valve **M** through bracket and tighten union nut **D**. Push valve **M** into T-piece **B**. Secure with cramp and screws **F** in T-piece and refit bracket to the sprayer. Fit pressure hoses: **G** from the pump **H** to the safety valve in tank, **J** to the Self-Cleaning filter/operating unit, **K** to the first optional extra eg. Tank Flushing Nozzle.

D

Druckventil - erste Sonderausstattung

Fig. 7 Die Krampen, Schläuche, Halter und Schrauben entfernen. Die Haltemutter **D** lösen und den Abstandshalter **A** und das Verbindungsstück **C** herausziehen. Der gerade Schlauchanschluß des Druckschlauches **G** wird durch ein Winkelstück ersetzt. Das Ventil **M** durch die Halterung stecken und mit der Haltemutter **D** befestigen. Danach das T-Stück **B** unter das Ventil stecken und mit Krampe und Schrauben **F** sichern. Den Halter wieder an der Spritze befestigen. Druckschläuche befestigen: **G** von der Pumpe, **H** zum Sicherheitsventil am Behälter, **J** zum selbstreinigenden Filter/Armatur, **K** zur ersten Sonderausstattung z.B. Injektoreinspülschleuse

F

Vanne de refoulement - première option

Fig. 7 Enlevez les agrafes, les tuyaux, le support et les vis. Dévissez l'écrou **D** et enlevez l'assemblage **A + C**. Sur le tuyau de pression **G**, changez le raccord droit par un coudé. Insérez la vanne **M** dans le support et serrez l'écrou **D**. Insérez la vanne **M** dans le Té **B** et fixez la avec l'agrafe et les vis **F** et remplacez le support sur l'appareil.

Branchez les tuyaux : **G** de la pompe, **H** vers le clapet de sécurité dans la cuve, **J** vers le filtre autonettoyant/le réglage, **K** vers la première option, par exemple une buse de rinçage de cuve.

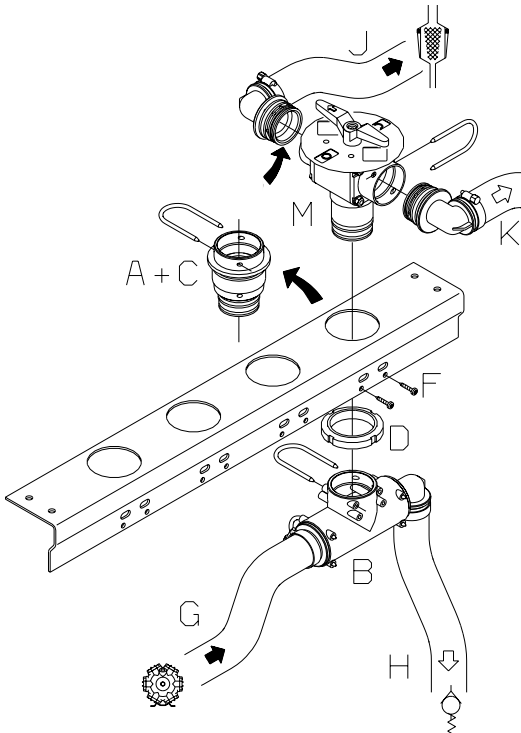
Válvula de presión. Primer equipo opcional

Fig. 7 Sacar las abrazaderas, mangueras, soporte y tuercas. Desenroscar la tuerca de unión **D** y sacar el espaciador/conector **A+C**. La parte posterior de la manguera de presión **G** se cambia de su posición recta a una conexión en ángulo. Empujar la válvula **M** sobre el soporte y apretar la tuerca de unión **D**. Ajustar la válvula **M** en la pieza-en-T **B**. Asegurar con abrazaderas y tornillos **F** en la pieza-en-T y volver a montar el soporte en el pulverizador. Montar las mangueras de presión: **G** desde la bomba, **H** a la válvula de seguridad del depósito, **J** al filtro autolimpiante/regulador de presión, **K** al primer equipo opcional extra, por ejemplo, boquilla de limpieza interior.

Venttiili asennus: ensimmäiseksi lisävarusteeksi

Fig. 7 Irrota haat, letkut, kiinnitysosat ja ruuvit. Kierrä irti lukitusmutteri **D**, irrota T-kappale, irrota välikappale **A** ja läpivienti **C**. Paineletkun pää vaihdetaan suorasta kulmakappaleeseen. Työnnä venttiili **M** kiinnitysosan läpi ja kiristä mutteri **D**. Työnnä venttiili **M** T-kappaleeseen **B**. Kiinnitä se haalla ja ruuveilla **F** T-kappaleeseen ja kiinnitä kiinnitysosa ruiskuun. Asenna paineletkut : **G** pumpusta, **H** ylipaineventtiiliin säiliöön, **J** itsepuhdistuvaan suodattimeen/säätöyksikköön, **K** ensimmäiseksi lisävarusteeksi painepuolelle. Esimerkiksi säiliön huuhtelusuuttimelle.

Fig. 7



DK**Trykventil - til anden ekstraudstyr**

Fig. 8 Montering af 2. ventil: til andet eller tredje ekstraudstyr på tryksiden. Afmonter trykslange **G**, monter mellemstykke **A** på T-stykke **B** og monter krampe. Før ventil **M** gennem hul og monter møtrik **D** uden dog at tilspænde. Monter herefter T-stykke **B** i det eksisterende T-stykke, sæt ventil **M** i og monter kramper og skruer.

GB**Pressure valve - several valves for optional extra**

Fig. 8 Remove pressure hose **G**, fit spacer **A** on T-piece **B** and secure with cramp. Push valve **M** through hole and fit nut **D**, however, without tightening. Then push T-piece **B** in the existing T-piece, place valve **M** and secure with cramps and screws.

D**Druckventil - weitere Sonderausstattung**

Fig. 8 Druckschlauch **G** lösen, Zwischenstück **A** am T-Stück **B** befestigen und mit Krampe sichern. Das Ventil **M** in die Halterung stecken und mit Mutter **D** sichern, ohne jedoch fest anzuziehen. Dann das T-Stück **B** in das vorhandene T-Stück stecken, das Ventil **M** aufstecken und mit Krampen und Schrauben sichern.

F**Vanne de refoulement - plusieurs options**

Fig. 8 Enlevez le tuyau de pression **G**, fixez le raccord **A** sur le Té **B** avec l'agrafe. Insérez la vanne **M** et fixez la avec l'écrou **D**, cependant, sans trop le serrer. Poussez le Té **B** dans le Té existant, placez la vanne **M** et fixez avec agrafes et vis.

E**Válvula de presión. Varias válvulas para equipo opcional**

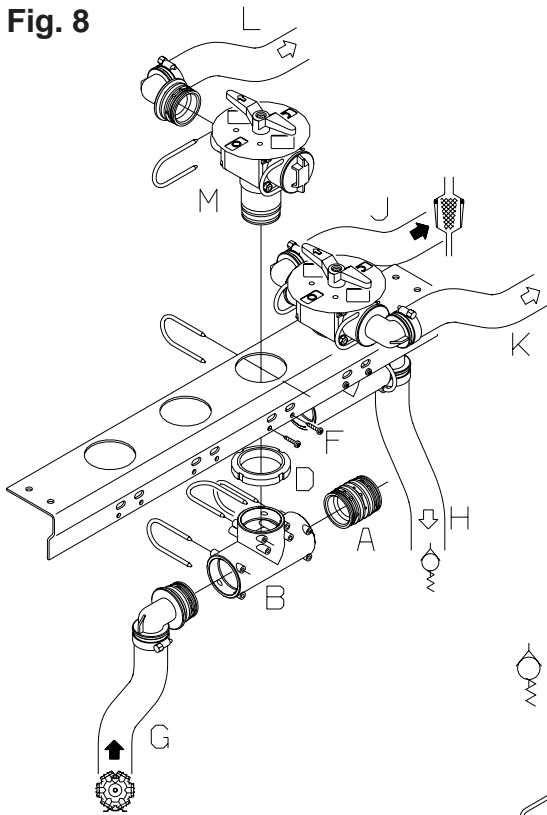
Fig. 8 Sacar la manguera de presión **G**, fijar el espaciador **A** en la pieza-en-T **B** y asegurar con abrazadera. Empujar la válvula **M** en el agujero y fijar la tuerca **D**, sin embargo, no apretando. Entonces empujar la pieza-en-T **B** en la pieza-en-T existente, situar la válvula **M** y asegurar con abrazaderas y tornillos.

FIN**Paineventtiili - muille lisävarusteille**

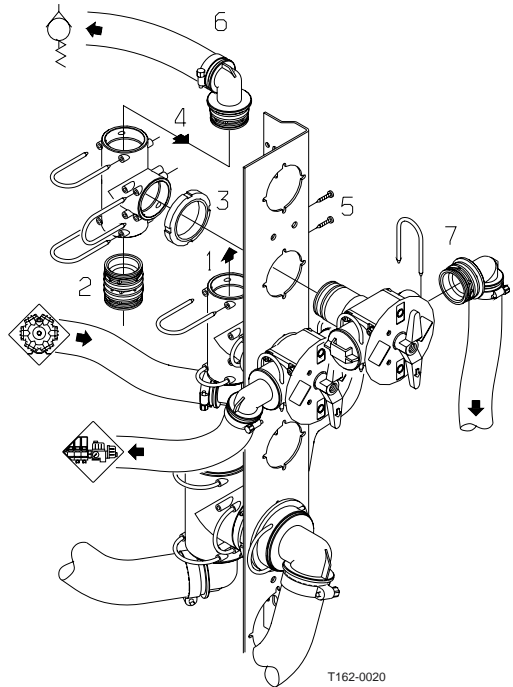
Fig. 8 Irrota paineetku **G**, kiinnitä välikappale **A** T-kappaleeseen ja kiinnitä haalla.

Työnnä venttiili **M** reiän läpi ja kiinnitä mutteri **D**, mutta älä kiristä. Työnnä sitten T-kappale **B** olemassa olevaan T-kappaleeseen, aseta venttiili **M** paikalleen ja kiinnitä se haalla ja ruuveilla.

Fig. 8



Commander



T162-0020

DK**Sugeside - Standard montering**

Fig. 9 Monter mellemstykke **A** i T-stykke **B** og sæt krampe i. Før **F** gennem beslag **G** og fastgør den med møtrik **E**.

Fig. 10 T-stykke **B** monteres på gennemføring **F**, som er monteret på beslag **G**. Overgangsstykke **H** og kramper monteres.

Fig. 11 Skruer **J** monteres.

GB**Suction side - standard assembly**

Fig. 9 Place spacer **A** in T-piece **B** and fit cramps. Place **F** in bracket **G** and fasten with nut **E**.

Fig. 10 Fit T-piece **B** to connector **F**. Connector piece **H** and cramps are fitted.

Fig. 11 Secure with screws **J**.

D**Saugseite - Standardmontage**

Fig. 9 Abstandshalter **A** in T-Stück **B** stecken und mit Krampen sichern. Teil **F** in Halterung **G** stecken und mit Mutter **E** sichern.

Fig. 10 T-Stück **B** am Verbindungsstück **F** befestigen. Verbindungsstück **H** mit Krampe sichern.

Fig. 11 Mit Schrauben **J** sichern.

F**Côte d'aspiration - montage de base**

Fig. 9 Placez le raccord **A** dans le Té **B** et fixez les agrafes. Placez **F** dans le support **G** et serrez l'écrou **E**.

Fig. 10 Fixez le Té **B** au raccord **F**. Fixez le raccord **H** et les agrafes.

Fig. 11 Vissez les vis **J**.

E**Lado de aspiración. Montaje estándar**

Fig. 9 Situe el espaciador **A** en la pieza-en-T **B** y fijar las abrazaderas. Situe **F** en la soporte **G** y apretar con la tuerca **E**.

Fig. 10 Fijar la pieza-en-T **B** al conector **F**. Fijar la pieza conectora **H** y las abrazaderas.

Fig. 11 Asegurar con tornillos **J**.

FIN**Imupuoli - vakioasennus**

Fig. 9 Asenna välikappale **A** T-kappaleeseen **B** ja kiinnitä haat. Aseta **F** kiinnitysosan **G** läpi ja kiinnitä mutterilla **E**.

Fig. 10 Asenna T-kappale **B** läpivientiin **F**, joka on asennettu kiinnitysosaan **G**. Liitoskappale **H** ja haat kiinnitetään.

Fig. 11 Ruuvit **J** kiinnitetään.

Fig. 9

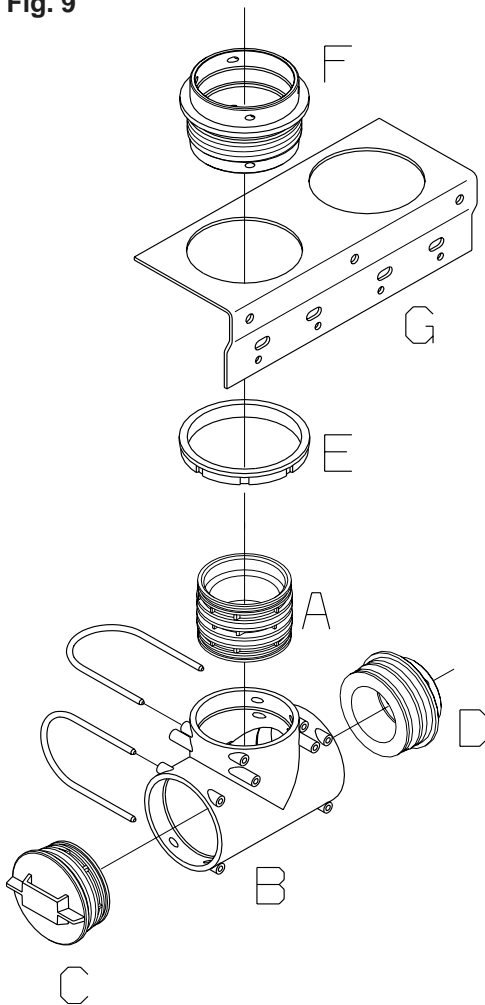


Fig. 10

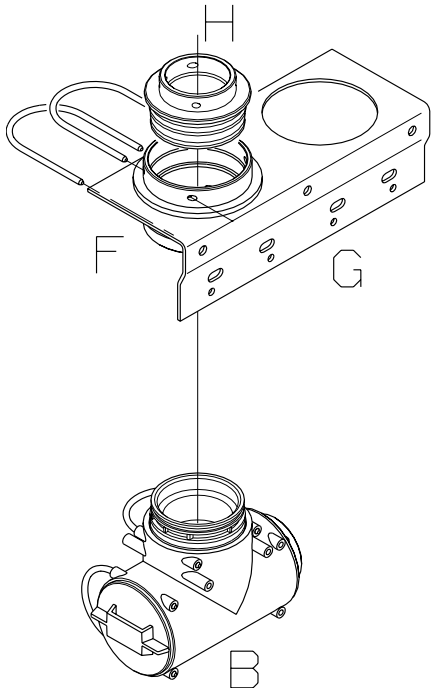
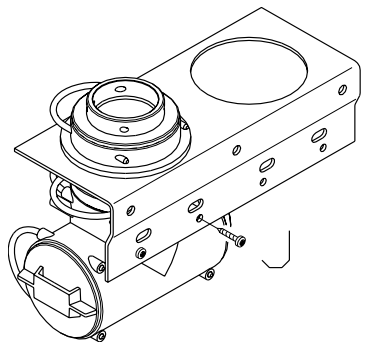


Fig. 11



DK

Fig. 12 Beslag monteres på sprøjte.

Fig. 13 Slinger monteres: Slange **M** monteres på beholderens sugeside og slange **N** til pumpens sugeside.

GB

Fig. 12 For trailed sprayers, fix bracket as shown.

Fig. 13 Connect hose **M** to suction filter and hose **N** to suction side of the pump.

D

Fig. 12 An Anhängegeräten den Halter wie gezeigt befestigen.

Fig. 13 Den Schlauch **M** mit dem Saugfilter und den Schlauch **N** mit dem Sauganschluß der Pumpe befestigen.

F

Fig. 12 Sur pulvérisateurs trainés, fixez le support comme indiqué.

Fig. 13 Branchez le tuyau **M** sur le filtre d'aspiration et le tuyau **N** à l'aspiration de la pompe.

E

Fig. 12 Para los pulverizadores arrastrados, fijar el soporte tal como se indica.

Fig. 13 Conectar la manguera **M** al filtro de aspiración y la manguera **N** en la zona de aspiración de la bomba.

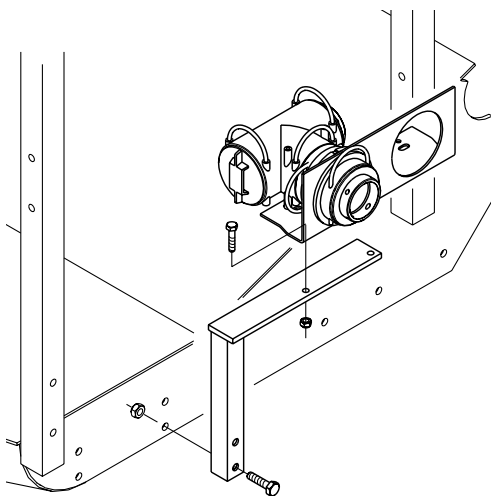
FIN

Fig. 12 Kiinnitysosat asennetaan ruiskuun.

Fig. 13 Letkut asennetaan: Letku **M** asennetaan säiliön imupuolelle ja letku **N** pumpun imupuolelle.

Fig. 12

**TY/TZ/TA
1500/2400 I**



**TY/TZ/TA
3500 I**

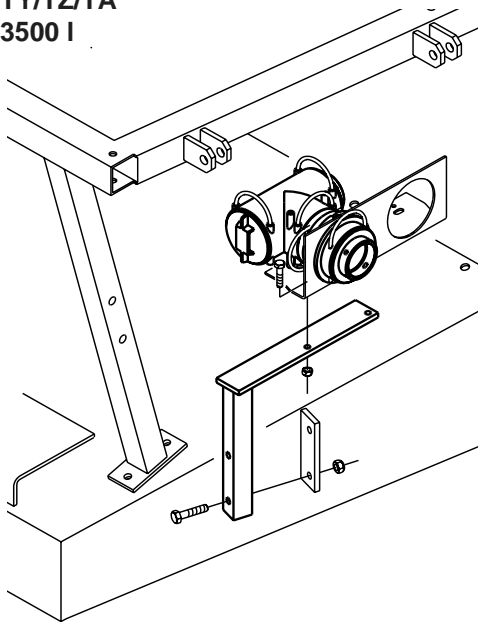
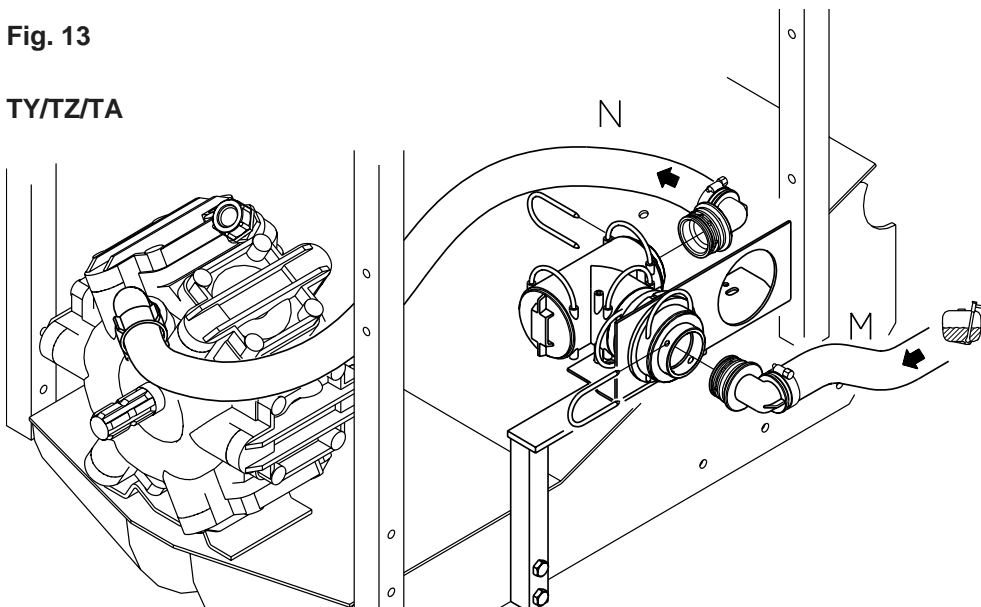


Fig. 13

TY/TZ/TA



DK

Fig. 14 Montering på liftophængt sprøjte: samme fremgangsmåde som Fig. 12 og 13.

GB

Fig. 14 For lift-mounted sprayers, fix bracket as shown.

D

Fig. 14 An Anbaugeräten den Halter wie gezeigt befestigen.

F

Fig. 14 Sur pulvérisateurs portés, fixez le support comme indiqué.

E

Fig. 14 Para pulverizadores suspendidos, montar el soporte tal como se indica.

FIN

Fig. 14 Nostolaiteruiskuihin kiinnitysosat asennetaan samalla tavalla kuin Fig. 12 ja 13.

Fig. 14

LY/LZ

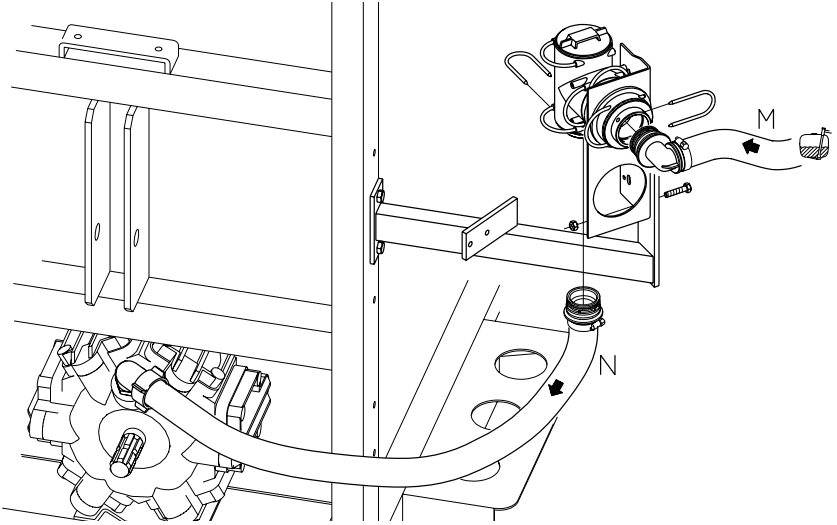
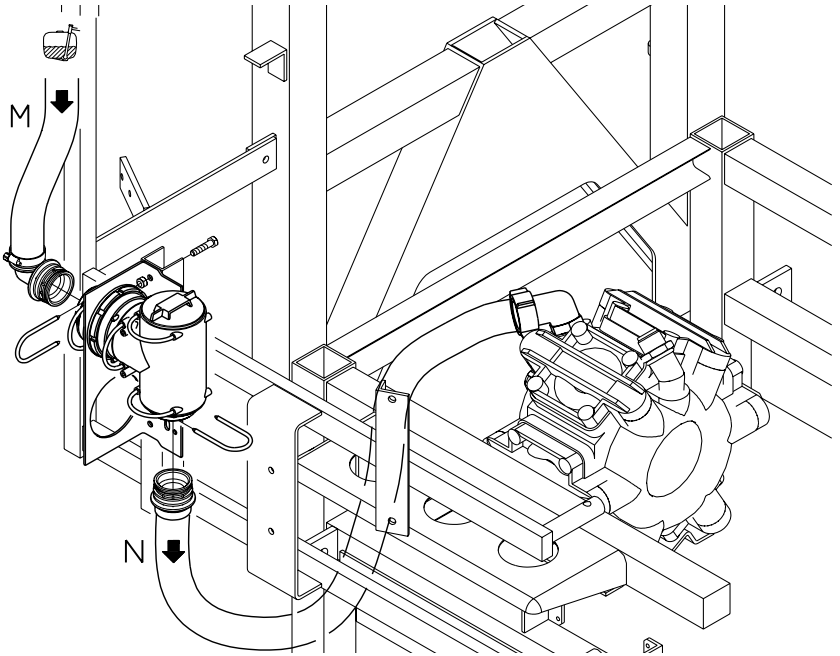


Fig. 14

LA



DK**Sugeventil - første monteret ekstraudstyr**

Fig. 15 Afmonter slanger på T-stykke og beslag. Træk kramper ud og afmonter gennemføring **F**. Før herefter ventil **N** gennem beslag og tilspænd ventil med møtrik **E**. Monter T-stykke, monter krampe og isæt skruer **J**. Monter beslag på sprøjten. Slange **M** føres til sugesiden på beholder. Slange **H** føres til ekstraudstyret.

GB**Suction valve - first optional extra**

Fig. 15 Remove hoses on T-piece, remove bracket, cramps and dismantle connector **F**. Place valve **N** through bracket and tighten with nut **E**. Fit T-piece and cramps and tighten screws **J**. Refit bracket to the sprayer. Fit hose **M** onto suction side of tank. Connect hose **H** to optional extra.

D**Saugventil - erste Sonderausstattung**

Fig. 15 Schläuche am T-Stück, Halterung, Krampen und Verbindungsstück **F** lösen. Das Ventil **N** in die Halterung stecken und mit Mutter **E** anziehen. Das T-Stück mit Krampen sichern und die Schrauben **J** anziehen. Die Halterung wieder an der Spritze befestigen. Schlauch **M** an der Saugseite des Behälters montieren, und Schlauch **H** an der Sonderausstattung.

F**Vanne d'aspiration - première option**

Fig. 15 Enlevez les tuyaux du Té, démontez le support, les agrafes et le raccord **F**. Insérez la vanne **N** dans le support et fixez avec l'écrou **E**. Montez le T et les agrafes et serrez les vis **J**. Remontez le support sur l'appareil. Branchez tuyau **M** au côté aspiration de la cuve. Branchez tuyau **H** à l'équipement en option.

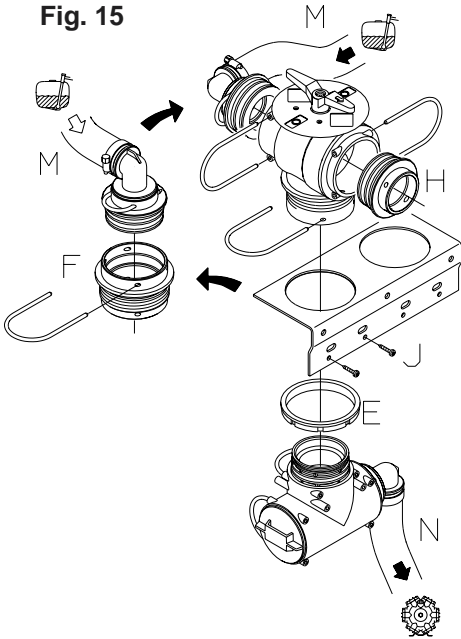
E**Válvula de aspiración. Primer equipo opcional**

Fig. 15 Desmontar las mangueras de la pieza-en-T, sacar el soporte, las abrazaderas y desmontar el conector **F**. Situar la válvula **N** con el soporte y apretar con la tuerca **E**. Fijar la pieza-en-T y las abrazaderas y apretar los tornillos **J**. Volver a montar el soporte en el pulverizador. Conectar la manguera **M** al lado de aspiración y la manguera **H** al equipo opcional.

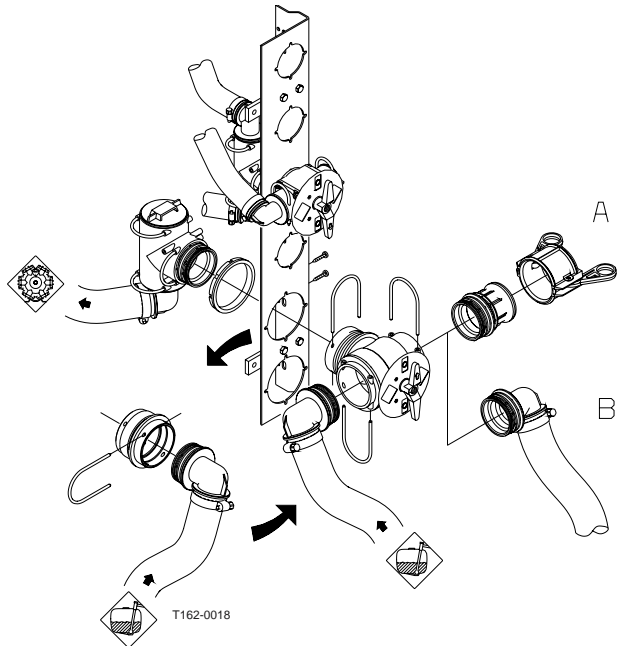
FIN**Imuventtiili - ensimmäinen lisävaruste**

Fig. 15 Irrota letkut T-kappaleesta, irrota kiinnitysosa, haat ja pura läpivienti **F**. Aseta venttiili **N** kiinnitysosan läpi ja kiristä venttiili mutterilla **E**. Kiinnitä T-kappale ja haka ja kiristä ruuvit **J**. Kiinnitä kiinnitysosa ruiskuun. Kiinnitä letku **M** säiliön imupuolelle. Letku **H** kytketään lisävarusteeseen.

Fig. 15



Commander



DK**Sugeventil - til anden monteret ekstraudstyr**

Fig. 16 Monter slanger. **N** føres til sugesiden på pumpen. **M** føres til sugefilter på beholder. **O** føres til det monterede ekstraudstyr.

Fig. 17 Afmonter sugeslange **N**. Monter mellemstykke **A** på det T-stykke, der skal monteres, **B**. Før ventil gennem beslag og monter møtrik **E** derpå men spænd ikke til. Monter T-stykke sammen med det i forvejen monterede T-stykke, samtidig med at ventil sættes på. Monter krampe og skruer **J**. Husk at fastspænde møtrik **E**. Monter slanger.

GB**Suction valve - several valves for optional extra.**

Fig. 16 Fit suction hoses: **M** from the suction filter on the tank, **N** to the suction side of the pump, **O** from the optional extras.

Fig. 17 Disconnect hose **N**. Fit spacer **A** on T-piece **B** to be mounted. Place valve through bracket and fit nut **E** but do not tighten completely. Connect the two T-pieces and at the same time install the valve. Fit cramps and screws **J**. Tighten nut **E**. Fit connectors **H** if needed and hoses.

D**Saugventil - weitere Sonderausstattungen**

Fig. 16 Saugschläuche befestigen: **M** zum Saugfilter am Behälter, **N** zur Saugseite der Pumpe, **O** von der Sonderausstattung z.B. Reinwasserbehälter

Fig. 17 Den Schlauch **N** lösen. Abstandshalter **A** am T-Stück **B** befestigen. Das Ventil in die Halterung stecken und die Mutter **E** andrehen, aber nicht komplett festziehen. Die beiden T-Stücke zusammenstecken und gleichzeitig das Ventil montieren. Die Krampen und die Schrauben **J** befestigen. Die Mutter **E** festziehen. Die Schläuche und wenn notwendig das Verbindungsstück **H** befestigen.

F**Vanne d'aspiration - plusieurs options**

Fig. 16 Branchez les tuyaux d'aspiration: **M** du filtre d'aspiration de la cuve, **N** vers l'aspiration de la pompe, **O** de l'option

Fig. 17 Débranchez le tuyau **N**. Fixez le mamelon **A** sur le Té **B** à monter. Insérez la vanne dans le support et fixez l'écrou **E** sans le serrer complètement. Raccordez les deux Té et en même temps installez la vanne. Fixez les agrafes et les vis **J**. Serrez l'écrou **E**. Montez les raccords **H** si nécessaire et les tuyaux.

E**Válvula de aspiración - distintas válvulas para opcionales.**

Fig. 16 Montar las mangueras de aspiración: **M** desde el filtro de aspiración del depósito, **N** a la entrada de aspiración de la bomba, **O** desde los opcionales

Fig. 17 Desconectar la manguera **N**. Montar el suplemento **A** en la pieza-en-T **B**. Situar la válvula en el soporte y colocar la tuerca **E** sin apretar a fondo. Conectar las dos piezas-en-T a la vez que se instala la válvula. Fijar las abrazaderas y tornillos **J**. apretar la tuerca **E**. Fijar los conectores **H** en caso necesario y luego las mangueras.

Imuventtiili - muihin lisävarusteisiin

Fig. 16 Kiinnitä imuletkut: **M** imusuodattimesta säiliöön, **N** pumpun imupuolelle. **O** asennettuun lisävarustukseen.

Fig. 17 Irrota letku **N**. Kiinnitä välikappale **A** T-kappaleeseen **B** joka asennetaan. Aseta venttiili kiinnitysosan läpi ja kiinnitä mutteri **E** mutta älä kiristä. Yhdistä molemmat T-kappaleet ja asenna samalla venttiili. Kiinnitä haat ja ruuvit **J**. Kiristä mutteri **E**. Kiinnitä letkut.

Fig. 16

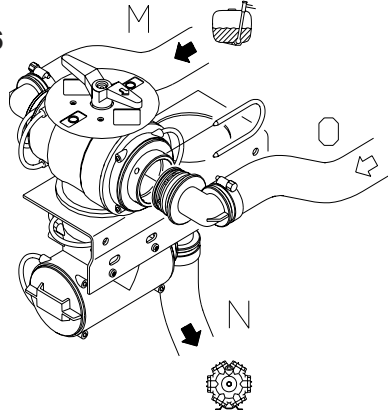
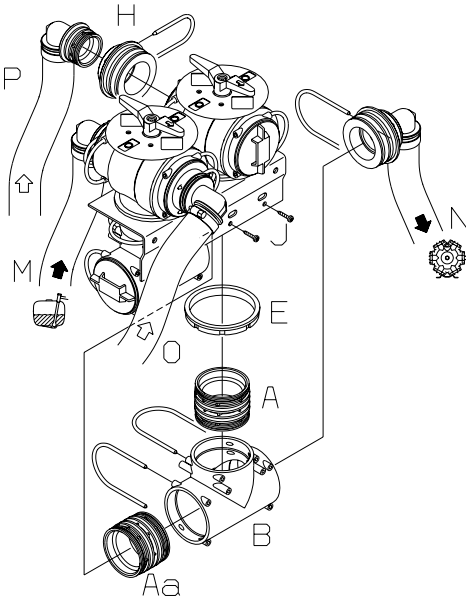
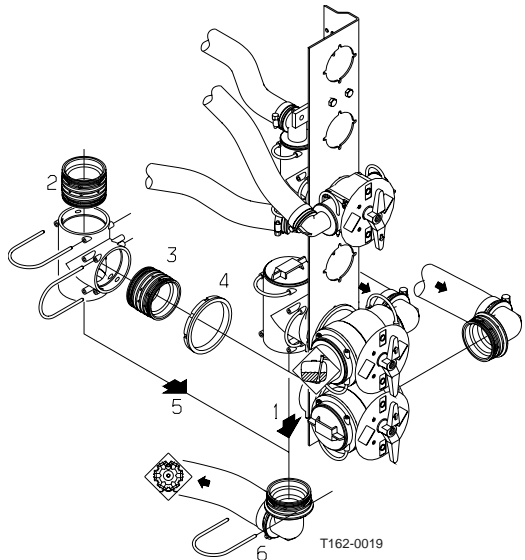


Fig. 17



Commander



T162-0019

DK

Returløbsventil

Fig. 18 Afmonter prop **C** på sugesiden. Monter returløbsventil og sæt kramper i. Monter slanger: slange **R** føres til retur på armaturet armatur og **Q** føres til returløbsrøret i beholderen.

GB

Return valve

Fig. 18 Remove plug **C** from suction manifold. Fit return valve and cramps. Mount hoses: **R** from the operating unit, **Q** to the return tube in the tank.

D

Rücklaufumschaltung

Fig. 18 Stecker **C** vom saugseitigen Verteiler abziehen. Das Umschaltventil und die Krampe montieren. Die Schläuche anschließen: **R** von der Armatur, **Q** Rücklaufschlauch zum Behälter.

F

Vanne de retour

Fig. 18 Enlevez le bouchon **C** de l'aspiration Manifold. Fixez la vanne de retour et les agrafes. Montez les tuyaux: **R** du réglage, **Q** vers le tube de retour dans la cuve.

E

Válvula de retorno

Fig. 18 Sacar el tapón **C** de las conexiones de aspiración. Fijar la válvula de retorno y las abrazaderas. Montar las mangueras: **R** desde el regulador de presión, **Q** al conducto de retorno al depósito.

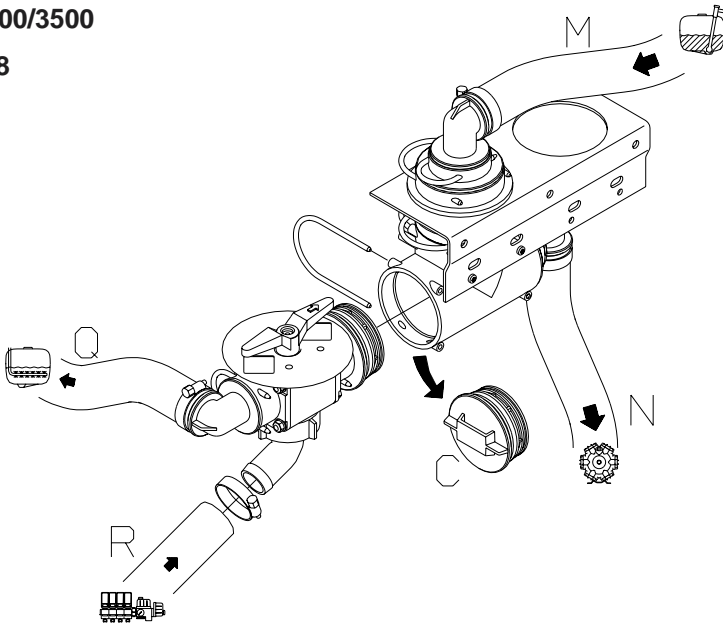
FIN

Paluventtiili

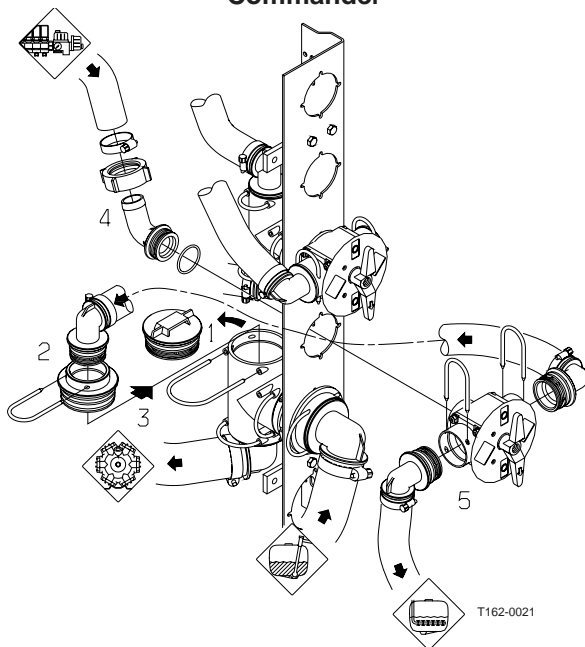
Fig. 18 Poista tulppa **C** imupuolelta. Asenna paluuventtiili ja haat. Asenna letkut: **R** säätöyksiköstä, **Q** säiliön paluuletkuun.

TR 2400/3500

Fig. 18



Commander



DK

Betjening af MANIFOLD SYSTEMET med manuel 3-vejs ventil

De grønne trykventiler og de sorte sugeventiler har 4 indstillinger. To indstillinger er til ekstraudstyret. De to andre, der er mærket „O“, indikerer, at ventilen er lukket. Den blå returventil har kun 2 indstillinger. Pilen på håndtaget viser, hvilken position der er valgt.

Grøn trykventil

For at vælge indstilling til ekstraudstyret, skal håndtaget drejes, således at pilen og derved også væsken ledes til ekstraudstyret i stedet for til det selvrensende filter/armatur. Når sprøjtningen skal genoptages, drej håndtaget, så selvrensende filter/armatur vælges. Hvis 2 eller flere ventiler er monteret, må pilen pege henimod det ekstraudstyr, der vælges. De andre håndtag drejes til „O“ (lukket). Når sprøjtning genoptages, vælg det selvrensende filter/armatur. De andre håndtag drejes til „O“. Hvis alle grønne trykventiler er lukkede, vil sikkerhedsventil åbne indvendig i tanken.

GB

Operating instructions of the MANIFOLD SYSTEM with manually operated 3-way valve

The green pressure valves and the black suction valves have 4 positions. Two positions are for options. The other two are marked “O” indicating the valve is closed. The blue return valve only has 2 positions. The arrow on the handle indicates which position is selected.

Green pressure valve

To select the optional equipment, the handle is turned so the arrow and thereby liquid is directed to the optional extra instead of the Self-Cleaning filter/operating unit. When spraying is to resume, turn the handle so the Self-Cleaning filter/operating unit is selected.

If 2 or more valves are fitted, the arrow must point towards the optional extra you select. Remaining handles are turned to “O” (closed). When spraying is to resume, select the Self-Cleaning filter/operating unit. The other handles are turned to “O”. If all the green pressure valves are closed the safety valve will open inside the tank.

Bedienungsanleitung von dem MV-SYSTEM mit manuellem 3-Wege Ventil

D

Die grünen Druckventile und die schwarzen Saugventile haben 4 Positionen. In Richtung des Pfeils, auf dem Handgriff, ist das Ventil geöffnet. Zwei Positionen sind für die Bedienung der Sonderausstattungen, in den beiden anderen ist das Ventil geschlossen. Das blaue Rücklaufumschaltventil hat nur 2 Positionen.

Grünes Druckventil

Um eine Sonderausstattung anzuwählen, den Handgriff so drehen, daß der Pfeil in Richtung der gewünschten Ausstattung zeigt und die Flüssigkeit somit in diese Richtung fließt anstelle zum selbstreinigenden Filter/ Armatur. Wenn gespritzt werden soll, den Handgriff in Richtung selbstreinigender Filter/ Armatur stellen.

Wenn 2 oder mehr Ventile angebaut sind, den Pfeil in Richtung der Sonderausrüstung die genutzt werden soll stellen. Die nicht genutzten in „O“-Position stellen. Wenn gespritzt werden soll, den Handgriff in Richtung des selbstreinigenden Filters/ Armatur stellen. Die anderen Griffe in „O“-Position drehen. Wenn alle grünen Druckventile geschlossen sind, fließt die Flüssigkeit durch das Sicherheitsventil in den Behälter.

Fonctionnement du SYSTEME MANIFOLD avec vanne 3 voies commandee manuellement

F

Les vannes de refoulement vertes et les vannes d'aspiration noires ont 4 positions. Deux des positions sont réservées aux options. Les autres sont marquées d'un „O“ indiquant que la vanne est fermée. La vanne de retour bleue n'a que 2 positions. La flèche sur la poignée indique la position sélectionnée.

Vanne de refoulement vertes

Pour utiliser un accessoire, tournez la poignée pour diriger la flèche -et donc le liquide- vers cet accessoire au lieu de vers filtre autonettoyant/ réglage. Pour revenir à la pulvérisation, remettez la poignée vers filtre autonettoyant/réglage.

Si le montage comprend plusieurs vannes, la flèche doit pointer vers l'accessoire sélectionné, toutes les autres poignées étant en position fermeture „O“.

Pendant la pulvérisation, la flèche doit pointer vers filtre autonettoyant/réglage, toutes les autres poignées étant en position fermeture „O“.

Si toutes les vannes de refoulement sont fermées, le clapet de sécurité fonctionnera.

E

Instrucciones de funcionamiento del SISTEMA MANIFOLD con válvula de 3 vías

Tanto las válvulas de presión (color verde) como las de aspiración (color negro) tienen 4 posiciones distintas. Dos posiciones son para las opciones. Las otras dos están marcadas con el signo „O“ indicando la posición de cerrado de la válvula. La válvula de retorno (color azul) tiene sólo dos posiciones. La flecha dibujada en la manecilla de la válvula indica cuál es la posición elegida.

Válvula de presión (color verde)

Al seleccionar con un equipo opcional, se gira la manecilla correspondiente con lo que el líquido se dirige hacia dicho equipo en vez de hacia el filtro autolimpiante/regulador de presión. Cuando se quiere volver a pulverizar, girar de nuevo la manecilla y el líquido se dirigirá otra vez al filtro autolimpiante/regulador de presión.

Si se tienen montadas 2 o más válvulas, la flecha debe apuntar hacia el opcional que se tiene seleccionado. Las válvulas restantes deben apuntar hacia la posición „O“ (cerrado). Cuando se quiere volver a pulverizar, seleccionar el filtro autolimpiante/regulador de presión. Las demás válvulas se dirigirán a „O“.

Si todas las válvulas de presión (color verde) están cerradas, la válvula de seguridad se abre y devuelve el líquido al depósito.

FIN

MANIFOLD -järjestelmän käyttöohjeet (käsikäyttöiset 3-tieventtiilit)

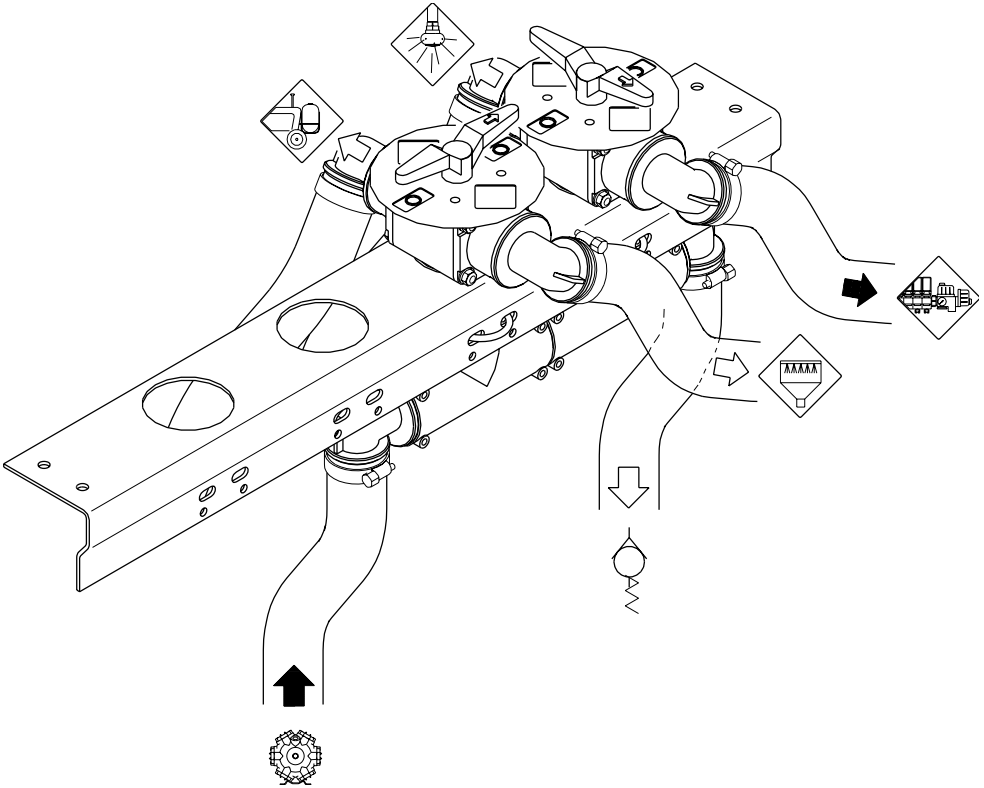
Vihreillä paineventtiileillä ja mustilla imuventtiileillä on 4 asentoa. Kaksi asennoista on lisävarusteille. Muut kaksi on merkitty O”, joka tarkoittaa, että venttiili on suljettu. Sinisellä paluuventtiilillä on vain 2 asentoa. Nuoli vivussa näyttää mikä asento on valittu.

Vihreä paineventtiili

Lisävarusteen säädön valitsemiseksi, vipua pitää kääntää niin, että nuoli ja sen mukaan neste johdetaan lisävarusteeseen eikä itsepuhdistuvaan suodattimeen/säätöyksikköön. Kun ruiskutusta jatketaan käännetään vipua niin, että itsepuhdistuva suodatin/säätöyksikkö on valittu. Jos kaksi tai useampi venttiili on asennettu, nuolen täytyy osoittaa lisävarustetta, joka on valittu. Muut vivut käännetään asentoon O”

(lukittu).

Kun ruiskutusta jatketaan, vaihda virtaus itsepuhdistuvalla suodattimelle/
säätöyksikölle. Muut vivut käännetään osoittamaan "O". Jos kaikki
vihreät paineventtiilit on suljettu ylipaineventtiili avautuu säiliön sisällä.



Sugeside (Sort ventil)

Hvis sprøjten er monteret med et ekstraudstyr på sugesiden, eks. rens tank, og man ønsker at betjene dette, stilles håndtag med pil mod dette udstyr. Håndtag drejes tilbage, når der skal suges fra hovedbeholder igen. Med 2 ventiler monteret på sugesiden, eks. fronttank og rens tank, drejes håndtag med pil mod et af disse udstyr, og håndtag med pil mod sug fra hovedbeholder lukkes "O". Når man ønsker at suges fra hovedbeholder igen, stilles håndtag igen på ventil med pil mod hovedbeholder. Øvrige håndtag lukkes "O".

Betjening af returløbsventil med manuel 2-vejs ventil (Blå ventil)

Når der mangler 150 - 200 l af sidste beholderfuld, drejes ventilen fra at lede væsken tilbage i beholder til at lede væsken til pumpens sugeside.

Hvis der monteres returløbsventil på sprøjter med bagmonteret armatur, samles slange for returløb til beholder som vist nederst side 46, og føres til returløbsventil.

Montering af elektrisk motor på MANIFOLD systemet

Fremgangsmåden for montering af sug, tryk samt overløbsventil er identisk.

1. Håndtaget afmonteres på den ventil, som skal have påbygget motorhus. Men før dette, skal pilen på håndtaget sættes til venstre. Håndtag og plade afmonteres (gem skive og skrue).
2. O-ring **A** anbringes på ventilhus. Gearkonsol **B** monteres og skrues fast. Vær opmærksom på, at glider vender som vist på **C**. Tandhjul **D** monteres. Den lille knast bag på tandhjulet skal vende bagud mod ventilhuset, og knast skal vende til venstre. Skive **E** monteres til at holde tandhjulet.
3. Microswitch-enheden monteres. De aktiveringsknaster, som er til hinder for monteringen, påvirkes med en skruetrækker. Enheden sættes forsigtigt på plads. Vær opmærksom på, at enheden vender korrekt. Skrue monteres. Motorhus monteres. Det kan være nødvendigt at dreje ganske lidt på grøn knap til nødbetjening for at få tandhjul til at gå i hak. Skrue monteres.

Betjeningsboksen placeres et centralt sted i traktorens førerhus, strømbehov er 12 V. Symboler, der svarer til det ekstraudstyr, som betjenes fra boksen, monteres.

Betjening af elektrisk MANIFOLD ventil, sug/tryk, 3-vejs ventiler:

Når betjeningsboksens knap står i midterste position, er ventilen lukket. Knap påvirkes til betjening af el. ventilen - der vil komme sug/tryk til det udstyr, som skal betjenes.

Betjening af elektrisk MANIFOLD ventil for returløbsventil: når der mangler 150 - 200 l af sidste beholderpåfyldning, aktiveres ventil fra at lede væske til retursiden over til at lede væsken til sugeside på pumpe.

Black suction valve

Turn the handle so the arrow points towards the selected optional equipment. The handle is turned back when you want to aspirate from the main tank. If 2 valves are fitted, eg. Front Tank and Rinsing Tank, select optional extra and turn the other valve to "O" (closed). To resume aspiration from the main tank, the arrow must point towards the main tank. Remaining valve must be closed.

Return valve with manual 2-way valve (Blue)

Normally the liquid is directed to the tank return. When the tank is nearly empty, the handle is turned so the liquid is directed to the suction side of the pump instead of the tank return.

For sprayers with rear mounted operating units, the hoses for the return flow to the tank are connected as shown on bottom of page 46 and are taken to the return valve.

Fitting of electric motor on the MANIFOLD SYSTEM

The procedure for fitting suction, pressure and return valves is identical.

1. Set the handle so the arrow points to the left. Remove the handle and the plate. Keep the screws.
2. Place O-ring **A** on valve housing. Fit base **B** reusing the screws. Position the green glider **C** as shown. **C** og **D** are fitted. The small lug on back of the cog must face inward to the base **B** and the cam on the side faces outward and must point to the left. Fit retainer **E** with screw to secure the cog.
3. Cautiously fit plate with micro-switches as shown. Push the micro-switch activators in so they rest on the cam lobe. Fit motor housing. It may be necessary to manually turn the green knob a little so the cogs aline. Secure the motor housing with the screws.

Mount the control box in the tractor cab. Power requirement is 12 volt. Adhere the symbols matching the optional extras to the box.

Operation of the electric MANIFOLD valve

Suction/pressure and 3-way valves:

When the control box switch is in the middle position the valve is closed. Flick the switch towards the desired function to operate the electric valve.

Return valve:

When the tank is nearly empty (150 - 200 l in the tank) the valve is switched over from the return so it leads the liquid to the suction side of the pump.

D

Schwarzes Saugventil

Den Handgriff so drehen, daß der Pfeil in Richtung der gewünschten Ausstattung zeigt. Wenn wieder aus dem Hauptbehälter gesaugt werden soll den Handgriff zurückdrehen in Richtung des Behälters.

Wenn 2 Ventile angebaut sind, z.B. Frontbehälter und Reinwasserbehälter, die gewünschte Ausstattung wählen und das andere Ventil in „O“-Position stellen. Wenn wieder aus dem Hauptbehälter gesaugt werden soll, den Handgriff zurückdrehen in Richtung des Hauptbehälters. Das andere Ventil in „O“-Position stellen.

Blaues Rücklaufumschaltventil mit manuellem 2-Wege Ventil

Normalerweise wird die Flüssigkeit, welche nicht ausgespritzt wird, in den Hauptbehälter zurückgeleitet (Pfeil in Richtung Hauptbehälter). Wenn der Spritzbehälter fast leer ist, oder wenn das Spritzsystem gereinigt werden soll ohne die Flüssigkeit im Behälter zu verdünnen. Dann wird der Griff so gedreht, daß der Pfeil in Richtung des Pumpensymbols zeigt.

Bei Spritzen mit hinten montierter Armatur werden die Rücklaufschläuche wie unten auf Seite 46 gezeigt verbunden und dann an die Rücklaufumschaltung angeschlossen.

Montage der elektrischen Hähne

Der Montageablauf ist für Saug-, Druck- und Rücklaufseite identisch.

1. Den Griff zu den Pfeilen auf der linken Seite drehen. Griff und Platte entfernen. Schrauben aufbewahren.
2. Den O-Ring **A** im Gehäuse plazieren. Grundfläche **B** montieren, dabei die Schrauben wieder benutzen. Den grünen Gleiter **C** wie abgebildet montieren. Zahnrad **D** anbringen. Der kleine Nocken auf der Rückseite des Zahnrades muß nach Innen zur Grundfläche **B** zeigen. Der Nocken auf der Seite muß nach linksaußen zeigen. Die Halterung **E** anschrauben, um das Zahnrad zu sichern.
3. Die Platte mit den Mikroschaltern vorsichtig wie gezeigt montieren. Die Mikroschalter-Aktivatoren eindrücken, damit sie auf den Nocken stehen. Das Motorgehäuse montieren. Es kann nötig sein die grüne Schraube zu drehen, sodaß die Nocken anliegen. Das Motorgehäuse festschrauben.

Die Bedienbox in der Schlepperkabine montieren. Es wird 12 Volt Strom benötigt. Kleben Sie die Symbole der betreffenden Sonderausstattungen auf die Bedienbox.

Bedienungsanweisung für handbediente Hähne.

Bedienungsanweisung für elektrisch-fernbediente Hähne.

Saug/Druck und 3-Wege-Hähne:

Befindet sich der Schalter in der Mittelposition ist der Hahn geschlossen. Den Schalter zur gewählten Funktion stellen, um den 3-Wege-Hahn zu öffnen.

Rücklauf-Umschaltung:

Wenn der Behälter nahezu leer ist (150-200 l im Behälter) wird der Hahn vom Rücklauf umgeschaltet und die Flüssigkeit gelangt zur Saugseite der Pumpe.

Vanne d'aspiration noire

Tournez la poignée pour que la flèche pointe vers l'accessoire sélectionné.

Remettez la poignée en place pour aspirer dans la cuve principale.

Si le montage comprend 2 vannes, par exemple une cuve avant et une cuve de rinçage, sélectionnez l'accessoire et tournez l'autre vanne en position fermeture „O“. Pour revenir à l'aspiration dans la cuve principale, la flèche doit pointer vers cuve principale, l'autre vanne étant fermée.

Vanne de retour avec vanne 2 voies commandée manuellement (bleue)

Normalement, le liquide est dirigé vers le retour en cuve. Lorsque la cuve est presque vide, tournez la poignée pour diriger le liquide vers l'aspiration de la pompe au lieu du retour en cuve.

Placez les tuyaux de retour en cuve des pulvérisateurs dont le réglage est monté à l'arrière de l'appareil comme indiqué en bas sur page 46 et branchez les sur la vanne de retour.

Montage des vannes à commande électrique

La procédure de montage des vannes d'aspiration, de pression et de retour est la même.

1. Tournez la poignée pour que la flèche pointe vers la gauche. Enlevez la poignée et la plaque. Gardez les vis.
2. Placez le joint **A** dans le corps de la vanne. Montez la base du moteur **B** en utilisant les vis précédentes. Positionnez le témoin vert **C** comme indiqué. Fixez le croisillon **D**. Le petit ergot au dos du croisillon doit faire face à la base **B**, l'excentrique sur le côté doit être dirigé vers l'extérieur et vers la gauche. Fixez la baque **E** avec une vis pour maintenir le croisillon.
3. Fixez précautionneusement la plaque avec les micro-contacts comme indiqué. Réglez les contacteurs des micro-contacts de telle sorte qu'ils restent sur l'excentrique de la came. Montez la partie supérieure du moteur. Tournez légèrement à la main le papillon vert pour aligner les roues dentées. Fixez le logement du moteur à l'aide de vis.

Placez le boîtier de commande dans la cabine. Alimentation: 12 volts (branchement direct batterie conseillé). Collez les pictogrammes illustrant les fonctions sur le boîtier.

Instructions de fonctionnement des vannes manuelles

Instructions de fonctionnement des vannes électriques

Aspiration/pression et vannes 3 voies:

Lorsque l'interrupteur du boîtier de commande est au milieu, la vanne est fermée. Poussez l'interrupteur vers la fonction désirée pour faire fonctionner la vanne électrique.

Vanne de retour:

Lorsque la cuve est presque vide (150-200 l en cuve), mettez l'interrupteur sur retour pour une meilleure aspiration en fond de cuve.

E

Válvula de aspiración (color negro)

Girar la manecilla de modo que la flecha apunte al equipo opcional seleccionado. La manecilla debe volver a su posición original al finalizar el trabajo con dicho opcional.

Si se tienen montadas dos válvulas, por ejemplo con un depósito frontal y un depósito de enjuagado, seleccionar el opcional con el que se desea trabajar y situar la otra válvula a la posición „O“ (cerrado). Para volver a efectuar la aspiración desde el depósito principal, la flecha debe apuntar hacia éste. La otra válvula debe permanecer cerrada.

Válvula de retorno con válvula manual de 2 vías (color azul)

Normalmente el líquido se dirige al retorno principal del depósito. Cuando el depósito está casi vacío, se gira la manecilla de modo que el líquido se dirige a la aspiración de la bomba en vez de al retorno a depósito.

Para los pulverizadores con regulador de presión montado en la parte posterior, las mangueras para el retorno de líquido se montan tal como se muestra en el fondo de la página 46 y se toman desde la válvula de retorno.

Montaje de electroválvulas

El procedimiento que se utiliza para colocar y ajustar los elementos de aspiración, presión y válvulas de retorno es exactamente el mismo.

1. Coloque la palanca de manera que la flecha apunte a la izquierda. Quite la palanca y el disco. Mantenga los tornillos.
2. Ponga la tórica **A** en el cuerpo de la válvula. Ajuste la base **B** haciendo uso de los tornillos. La posición del disco verde **C** es la que se muestra. Se ajusta la rueda dentada **D**. El pequeño saliente de la parte trasera de la rueda debe estar encarado hacia dentro, hacia la base **B**, y las levas de las caras laterales hacia fuera apuntando hacia la izquierda. Coloque el rotón **E** con tornillo para asegurar la rueda. Coloque el sostén **E** con tornillo para asegurar la rueda.
3. Con mucho cuidado coloque el disco con micro conmutadores tal y como se muestra. Empuje hacia dentro los activadores de los micro conmutadores de manera que se apoyen sobre el lóbulo de la leva. Coloque el cuerpo del motor. Tal vez será necesario girar manualmente el botón verde un poco para que las círculos se alineen. Asegurar la carcasa del motor con los tornillos.

Montar el panel de mandos en la cabina del tractor. La tensión requerida es 12 Voltios. Pegue en el panel las etiquetas de los símbolos que correspondan al mecanismo que operen.

Instrucciones de funcionamiento de las válvulas manuales

Instrucciones de funcionamiento de las electroválvulas

Aspiración/Presión y válvulas de 3 vías:

Cuando el interruptor esté colocado en posición central, la válvula está cerrada. Mover el interruptor hacia la función deseada para operar la electroválvula.

Válvula de retorno:

Cuando el depósito esté casi vacío (de 150 a 200 l.), la válvula se invierte desde el retorno de manera que conduce el líquido al lado de la aspiración de la bomba.

E

Imupuoli (Musta venttiili)

Jos ruiskuun on asennettu lisävaruste imupuolelle, esim. huuhtelusäiliö ja halutaan käyttää tätä, käännetään vipua kunnes nuoli osoittaa tätä lisävarustetta Vipu käännetään takaisin, kun nestettä imetään pääsäiliöstä. Jos kaksi venttiiliä on asennettu imupuolelle esim. etusäiliö ja huuhtelusäiliö, käännetään yhtä vipua tätä varustetta kohti ja vipu, joka imee pääsäiliöstä lukitaan osoittamaan "O". Kun halutaan imeä pääsäiliöstä uudelleen, vipu käännetään säiliötä kohti. Muut vivut lukitaan osoittamaan "O".

FIN

Paluuventtiili käsikäyttöisellä 2-tieventtiilillä (sininen)

Normaalisti neste on suunnattu takaisin säiliöön. Kun säiliö on melkein tyhjä, vipu käännetään niin, että nestevirtaus on suunnattu pumpun imupuolelle eikä säiliön paluupuolelle.

Ruiskuissa, jossa on taakse asennettu säätöyksikkö, paluuletkut säiliöön on kytketty kuin kuvassa sivulla 46 ja viedään paluuventtiilille.

Sähkömoottorin asentaminen MANIFOLD -järjestelmään

Imu-, paine- ja paluuventtiilien osalta asennus on samanlainen.

1. Käännä kahva niin, että nuoli osoittaa vasemmalle. Irrota kahva ja tunnistelevy. Pidä ruuvit tallella.
2. Ripusta O -rengas **A** venttiilikoteloon. Asenna perusosa **B** ruuvien avulla. Aseta vihreä siirto-osa kuvan mukaisesti. **C** ja **D** on asennettu. Hammastetun osan pieni uloke käännetään sisäänpäin perusosaa **B** kohti ja mukaisesti. **C** ja **D** on asennettu. Hammastetun osan pieni uloke käännetään sisäänpäin perusosaa **B** kohti ja sivuilla olevat nokat ulospäin ja osoittamaan vasemmalle. Asenna pikike **E**, ruuveineen pitämään hammastettu osa paikallaan.
3. Asenna mikrokytkinlevy huolellisesti, kuvan mukaisesti. Paina mikrokytkimien käyttökytkimet sisään niin, että ne koskettavat nokkaa. Asenna moottorikolelo. Vihreätä nuppia on mahdollisesti käännettävä sormin niin, että hampaat kohtaavat. Sulje moottorikotelo ruuveilla.

Asenna ohjausyksikkö traktorin ohjaamoon ja kytke 12 Vin jännitteen syöttö. Liimaa toimintoja osoittavat symbolit ohjausyksikköön.

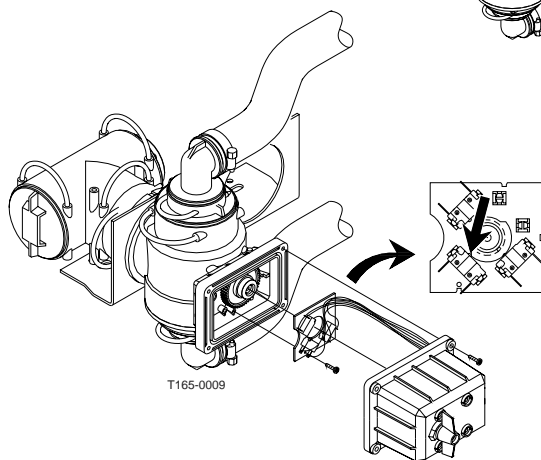
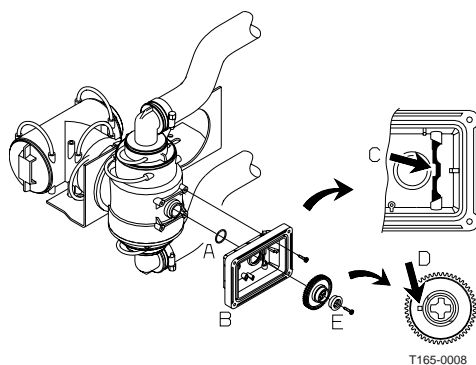
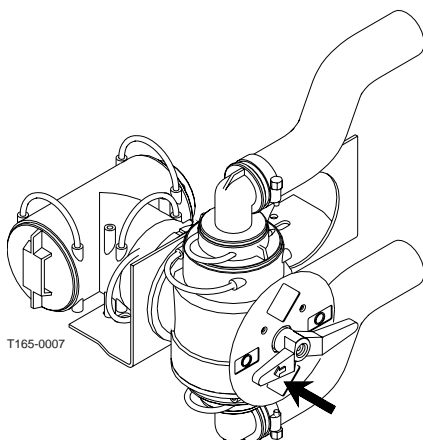
Sähkötoimisen MANIFOLD -venttiilin käyttö.

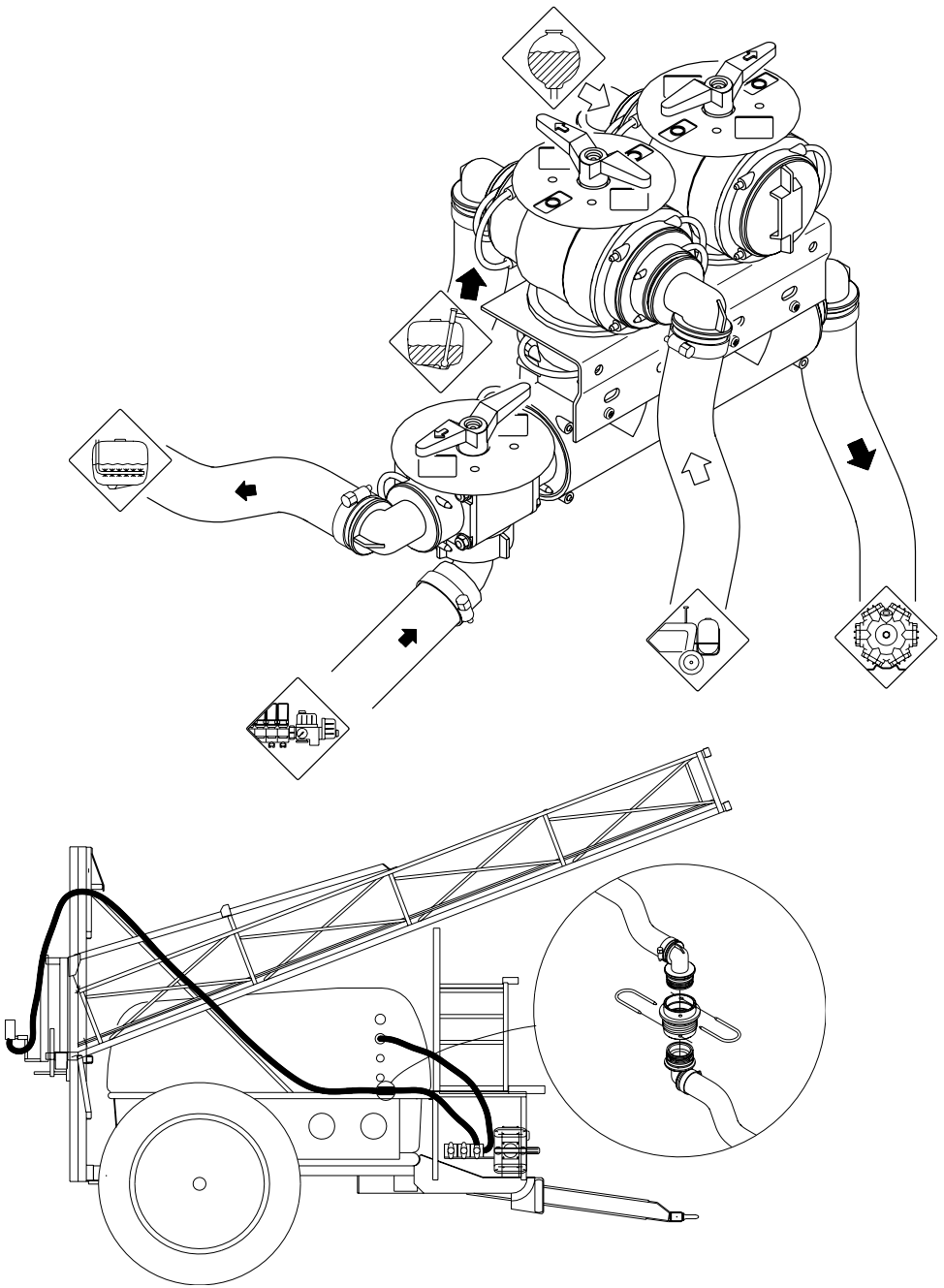
Imu-/paine ja 3-tieventtiilit:

Kun ohjausyksikön kytkin on keskiasennossa on venttiili suljettu. Käytä kytkintä halutun toiminnon asennossa sähkötoimisen venttiilin käyttämiseksi.

Paluuventtiili:

Kun säiliö on lähes tyhjä (150 - 200 litraa säiliössä) vaihtuu venttiilin asento paluu-asennosta asentoon, jossa virtaus siirretään pumpun imupuolelle.





DK

Rengøring af MANIFOLD SYSTEMET

Se bogen SPRØJTEVEJLEDNING.

Teknisk specifikation

Anvendt materiale til ventiler er hovedsagelig glasfyldt P.A.

Ventilerne tåler en temperatur fra -10° til + 40° C.

Max. arbejdstryk: 12 bar

Max. tryk på trykmanifold: 20 bar

Max. tryk på sugemanifold: 7 bar

Motorstrømbehov 12 V. DC

Ampere-forbrug ved fuld belastning 0,76 Ampere

Sikring T 1,25 Ampere

Emballeringsinformation

Materialer, der bruges til emballering, er miljøvenlige. De kan uden risiko kastes bort eller afbrændes i en forbrændingsovn.

Genbrug

Pap: 99% heraf kan genbruges og skal derfor puttes i genbrugsbeholder.

Polystyrenskum: Kan genbruges. Fluorescerende kulstof (CFC) anvendes ikke i skumproduktionen.

Polyætylen: Kan genbruges.

Når sprøjten skal skrottes, skal den først rengøres grundigt, herefter skal beholder, armatur, MANIFOLD system, slanger og fittings sendes til forbrændning.

Ståledele skal sendes til omsmelting.

GB

Cleaning of the MANIFOLD SYSTEM

See "Spray Technique" manual.

Technical specifications

Material used for valves is mainly glass-filled PA.

The valves can withstand temperatures from -10° to +40° C.

Operating pressure for safety valve: 12 bar

Max. pressure on the pressure manifold: 20 bar

Max. pressure on the suction manifold: 7 bar

Power requirement 12 Volt DC

Maximum current rating 0.76 Ampere

Fuse T 1.25 Ampere

Packaging information

Materials used for packaging are environmentally compatible. They can be safely deposited or they can be burnt in an incinerator.

Recycling

Cardboard: Can recycle up to 99% and therefore should be put into the waste collection system.

Polystyrene foam: Can be recycled. Fluorocarbons (CFC) not used in foam production.

Polyethylene: Can be recycled.

MANIFOLD SYSTEM: When the sprayer has completed its working life, it must be thoroughly cleaned. The tank, operating unit, MANIFOLD SYSTEM, hoses and fittings can be incinerated. The steel parts can be scrapped.

Reinigung des MV-Systems

Siehe Bedienungsanleitung „Spritztechnik“.

Technische Daten

Die Ventile sind hauptsächlich aus glasgefüllten PA.

Die Hähne funktionieren im Temperaturbereich von -10° bis +40°C.

Öffnungsdruck des Sicherheitsventils: 12 bar

Max. zulässiger Druck am druckseitigen Verteiler: 20 bar

Max. zulässiger Druck am saugseitigen Verteiler: 7 bar

Stromversorgung 12 Volt Gleichstrom.

Maximal 0,76 Ampere Spannung.

Sicherung: T 1,25 Amp.

Informationen zur Verpackung

Die Verpackungsmaterialien sind umweltverträglich. Sie können sicher deponiert werden oder der Müllverbrennung zugefügt werden.

Recycling

Pappkarton: Dieser kann zu 99% recycelt dazu muß dem Müllsortiersystem zugeführt werden.

Styropor: Kann wiederverwertet werden. Fluoreszierender Kohlenstoff (CFC) wird in der Schaumproduktion nicht verwendet.

Polyäthylen: Kann wiederverwertet werden.

MANIFOLD SYSTEM: Wenn die Spritzarbeit zu Ende ist, das System durchaus reinigen. Behälter, Bedienungseinheit, MANIFOLD SYSTEM, Schläuche und Beschläge gehen im Verbrennungsofen. Stahlteile können verschrottet werden.

GB

D

F

Nettoyage du système MANIFOLD

Voir le manuel des Techniques d'Application.

Spécifications techniques

Matériau utilisé pour vanne est surtout P.A. avec fibre de verre.

Les vannes supportent les températures comprises entre -2° et +40° C.

Pression de travail du clapet de sécurité: 12 bar

Pression maxi au refoulement Manifold: 20 bar

Pression maxi à l'aspiration Manifold: 7 bar

Alimentation: 12 volts DC

Voltage maximum: 0,76 Ampères

Fusible: T 1,5 Ampère

Emballages

Les matériaux utilisés pour les emballages sont dégradables. Ils peuvent être jetés aux ordures ménagères ou brûlés dans un incinérateur.

Recyclage

Cartons: recyclables à 99 %, peuvent donc être inclus dans le ramassage des ordures.

Mousse de polystyrène: recyclable, les fluocarbones ne sont pas utilisés dans sa fabrication.

Polyéthylène: recyclable.

Système MANIFOLD: lorsque le pulvérisateur est complètement hors de service, il faut le nettoyer soigneusement. Vous pouvez alors incinérer la cuve, le réglage, le système Manifold, les tuyaux et raccords et ferrailer les parties métalliques

E

Limpieza del sistema de conexiones MANIFOLD

Ver el manual „Técnicas de pulverización“.

Especificaciones técnicas.

El material utilizado para la fabricación de las válvulas es en su mayor parte poliamida con fibra de vidrio.

Las válvulas pueden soportar temperaturas de entre -10 a +40° C

Presión de trabajo de la válvula de seguridad: 12 bar.

Presión máxima en la zona de impulsión del MANIFOLD: 20 bar.

Presión máxima en la zona de aspiración del MANIFOLD: 7 bar.

Tensión requerida 12 Voltios DC

Intensidad máxima	0,7 Amperios
Fusible	T 1,25 Amperios

E

Embalaje

Los materiales utilizados en el embalaje son inocuos para el medio ambiente. Pueden ser enterrados o incinerados sin riesgo.

Reciclado

El cartón puede reciclarse en un 99 %.

La espuma de poliestireno puede ser reciclada. No se utilizan fluorocarbonos (CFC) en la producción de dicha espuma.

El polietileno puede ser reciclado.

Cuando el pulverizador deba desecharse porque ha finalizado su vida útil, debe limpiarse a fondo todos sus componentes. El depósito, regulador de presión, sistema MANIFOLD, mangueras y uniones sintéticas pueden ser entonces incineradas. Las partes metálicas pueden ser desguazadas.

MANIFOLD JÄRJESTELMÄN puhdistus

Katso kirjaa Ruiskutustekniikka.

FIN

Tekniset tiedot

Materiaali jota on käytetty venttiileihin on lasilla täytettyä PA.

Venttiilien käyttölämpötila on -10 - +40 C°.

Suurin paine painepuolella 20 bar

Suurin paine imupuolella 7 bar

Tietoa pakkauksesta

Materiaali, jota käytetään pakkausten valmistukseen, on ympäristöystävällistä. Se voidaan hävittää tai polttaa.

Kierrätys

Pahvi: 99% voidaan kierrättää ja se laitetaan kierrätykseen

Polystyreenivahto: Voidaan kierrättää. CFC.:tä ei käytetä vaahdon valmistuksessa.

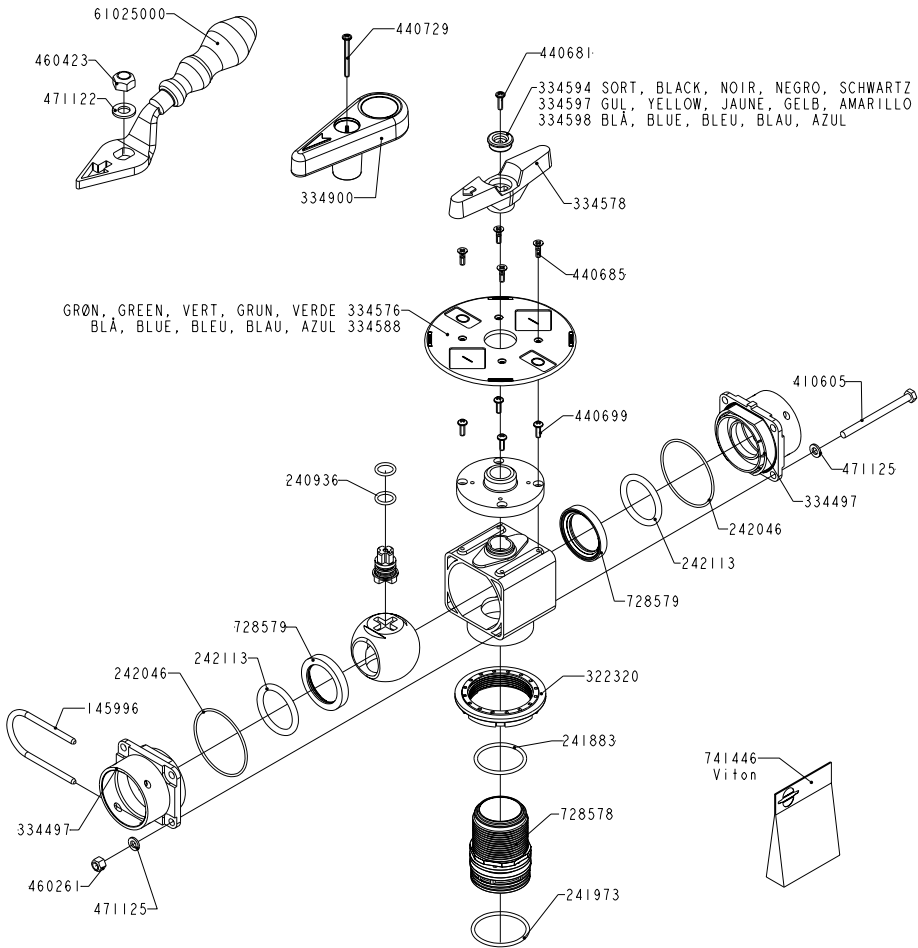
Polyetyleni: Voidaan kierrättää.

Kun ruisku romutetaan, se pitää ensin puhdistaa kunnolla, sen jälkeen säiliö, ohjauksikkö, MANIFOLD järjestelmä, letkut ja suodattimet lähetetään poltettaviksi. Metalliosat lähetetään uudelleen sulatettaviksi.

Jännitteen syöttö 12 V DC

Maksimivirta 0,76 Amp

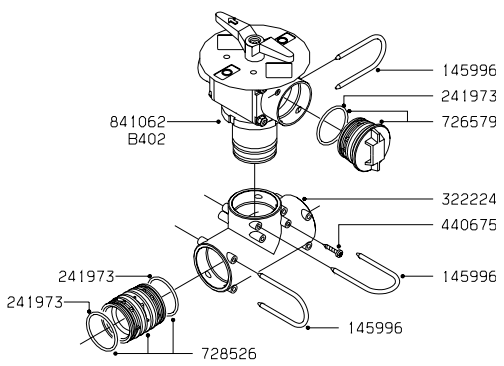
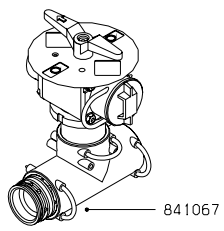
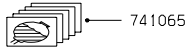
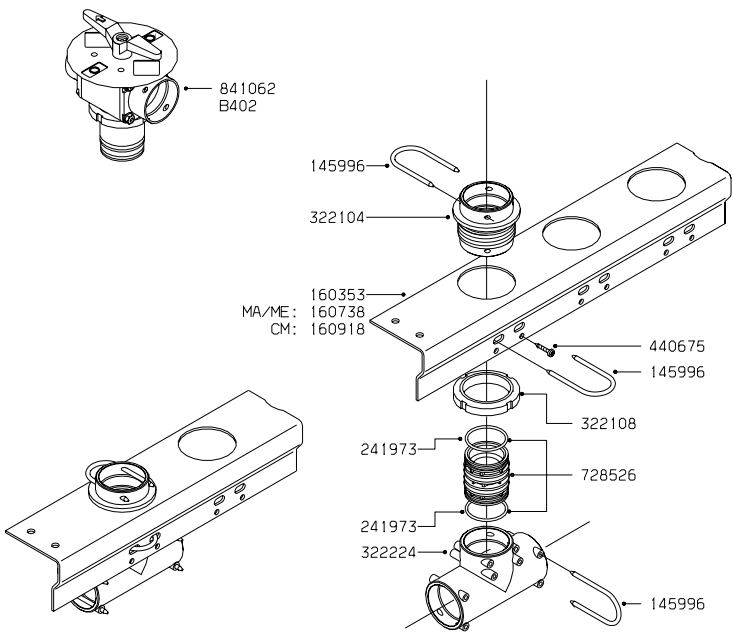
Sulake T 1,25 Amp.



728393	334598	334588	390238	390777		334600
841062	334597	334576	390204	390623		334600
840062	334594	334576	390965	390623		334600
72172100		33501100	391039	390623	391023	14026500
72172200			391039	390623		334600

B402

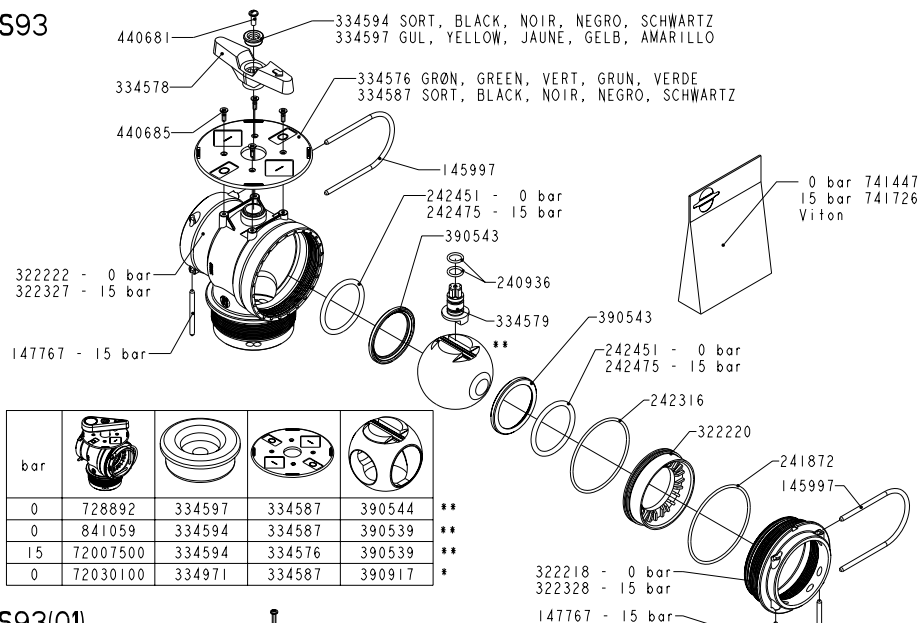
3 way - Manifold S67



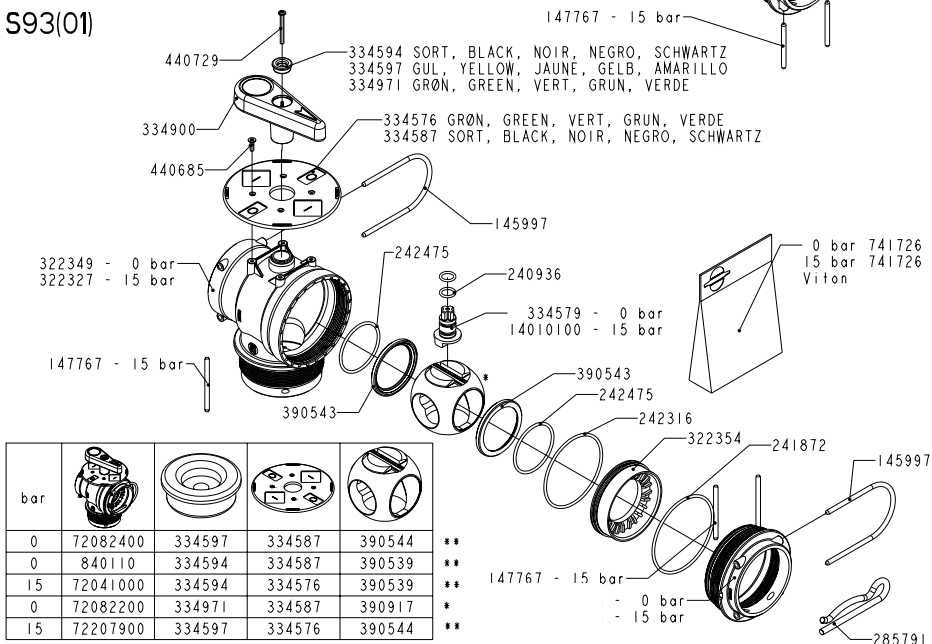
Manifold S67

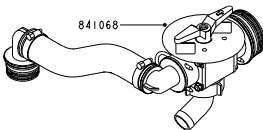
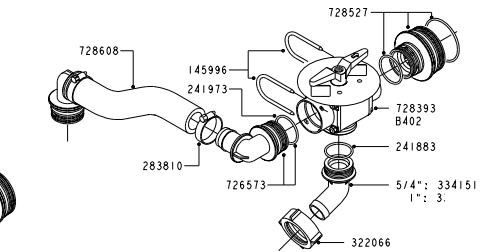
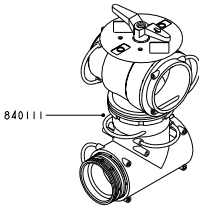
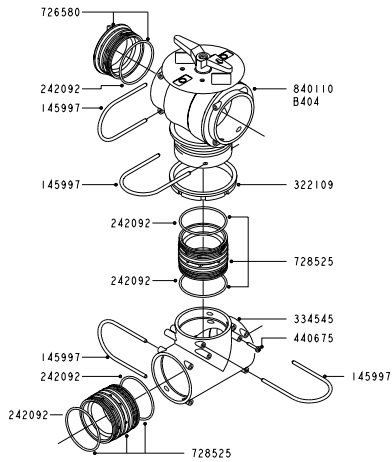
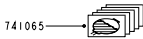
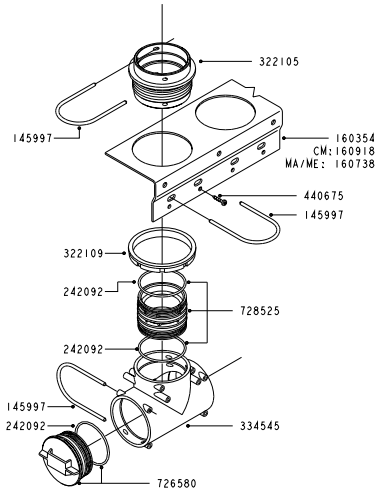
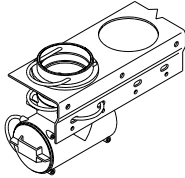
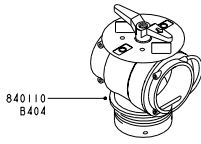
B403

S93



S93(01)





Manifold suction

B405



Notes