

K 602

Indholdsfortegnelse

Beskrivelse	2
Funktionsdiagram BK	4
Funktionsdiagram EC	5
Tilkobling af sprøjten	6
Betjeningsvejledning	8
Betjening af bommen:	8
Betjening af trapez	8
Hastighedsjustering af hydraulikbevægelser	9
Indstilling af BK betjeningsarmatur	12
Indstilling af EC betjeningsarmatur	14
Vedligeholdelse	16
Filtrene	16
Smøring	16
Efterjustering af HYA spredébom	22
Efterjustering af LHY spredébom	24
Udskiftning af ventiler og membraner	27
Udskiftning af kuglesæde i armatur	28
Kontrol af ventilkegle i EC fordelerventiler	28
Vinteropbevaring	30
Driftsforstyrrelser	31
Tekniske specifikationer	35
Pictogramforklaring	37
Reserveudrustningsdeltegnninger	38

LY

Instruktionsbog

674983-DK-92/2



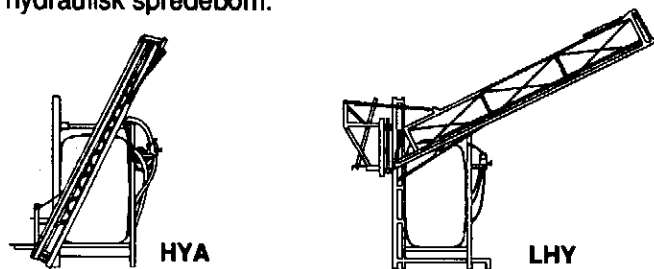
Tillykke med Deres nye HARDI sprøjte. Denne sprøjtes pålidelighed og effektivitet afhænger af den vedligeholdelse, De giver den. **Læs først denne instruktionsbog omhyggeligt.** Den indeholder vigtige oplysninger om effektiv brug og denne kvalitetsprøjtes store holdbarhed.

Da bogen dækker alle LY-modeller, bedes De være opmærksom på de afsnit der omhandler præcis deres model.



Beskrivelse

HARDI LY modeller består af pumpe, ramme med beholder 600, 800, 1000 eller 1200 l, BK eller EC betjeningsarmatur, selvrensende filter, og kraftoverføringsaksel. HYA modeller er udstyret med 12 eller 15 m hydraulisk spredebom. LHY modeller er udstyret med 12, 15, 16 eller 18 m hydraulisk spredebom.

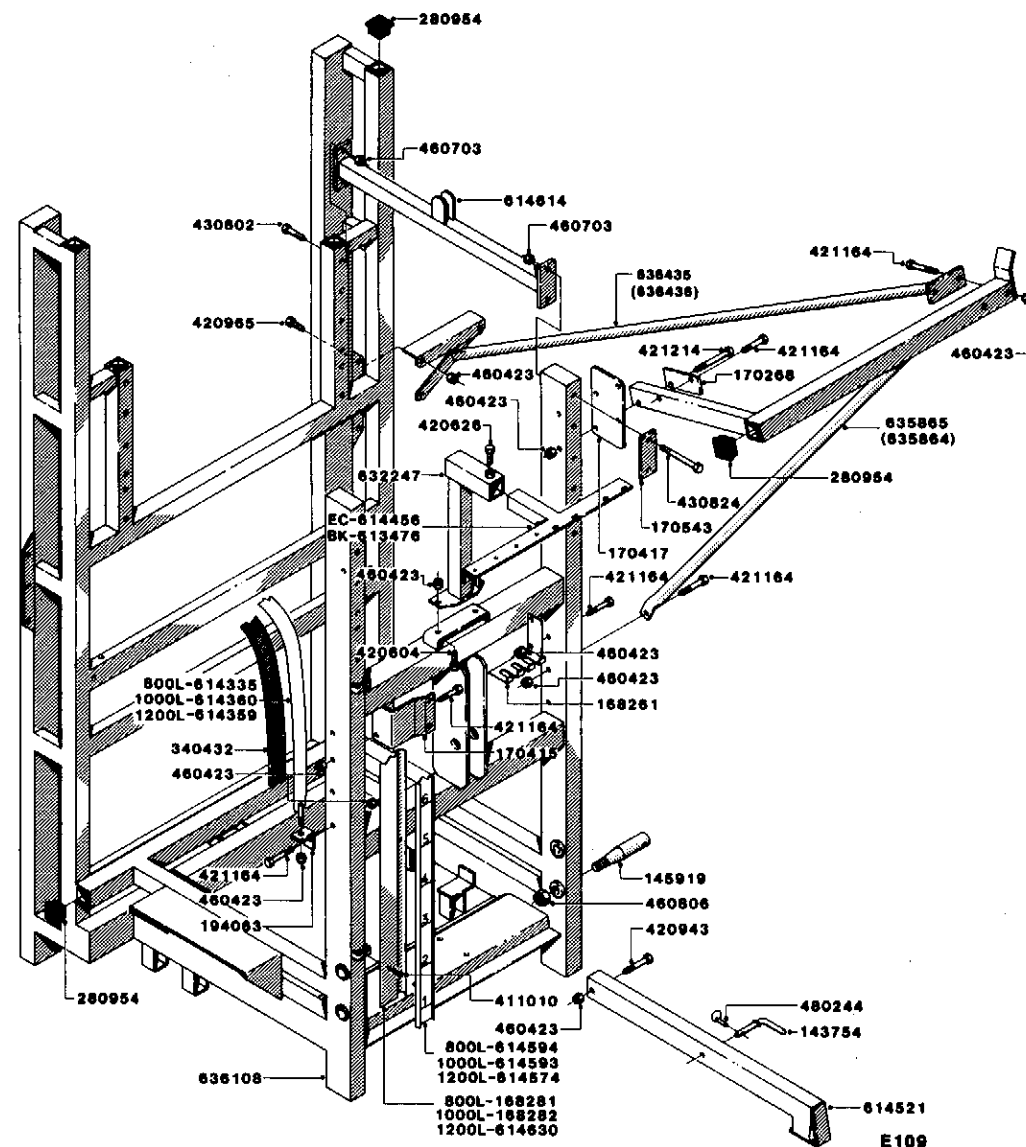


Membranpumpen er enkelt konstrueret med let tilgængelige membraner og ventiler. Konstruktionen sikrer, at sprøjtevæsken ikke kommer i forbindelse med pumpens vitale dele.

Beholderen er fremstillet i meget slagfast og kemikalieresistent polyethylen og har en hensigtsmæssig udformning uden skarpe kanter, dette letter rengøringen. Et sugefilter er placeret på toppen af beholderen. Dette letter eftersyn af filteret, selv når tanken er fyldt med sprøjtevæske. For sikker betjening, er aftapningsventilens håndtag også placeret på toppen af beholderen.

BK 180 K betjeningsarmaturet er opbygget af moduler, som består af trykorrør, sikkerhedsventil, åbne/ lukkefunktion, trykfilter med manometer, fordelerventil med trykudligning og HARDI-MATIC.

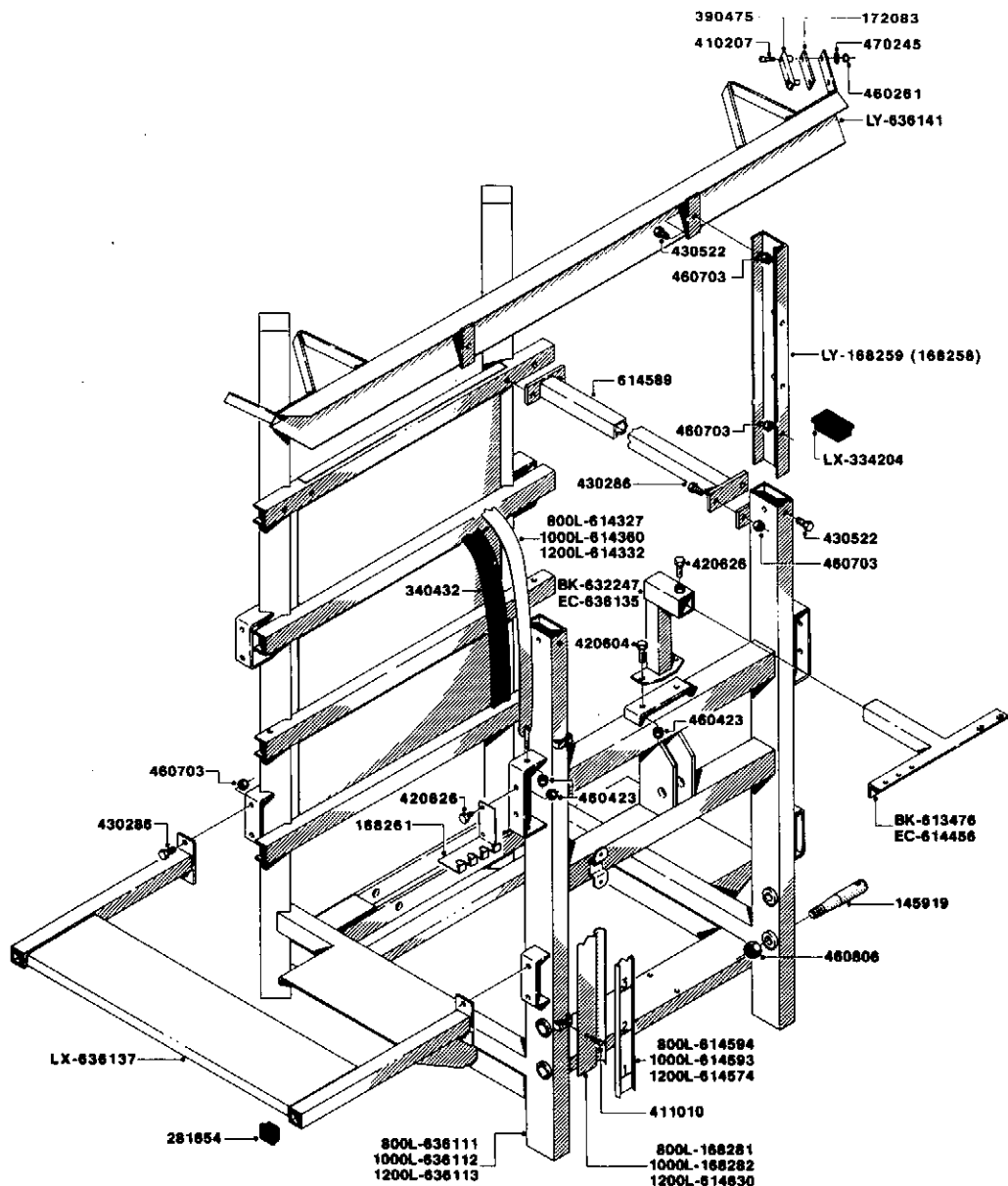
EC betjeningsarmaturet er opbygget af moduler, som består af åbne/ lukkefunktion, manometer, trykregulering med indbygget HARDI-MATIC, fordelerventil med trykudligning.



LY/LZ 800/1000/1200

18-2-91

E109



E107 6-1-92 LX/LY 800/1000/1200 (87)

HARDI-MATIC sørger for en ensartet væskeudbringning ved varierende hastighed inden for samme gear. Omdrejningstallet på kraftudtaget skal holdes mellem 300 - 600 r/min.

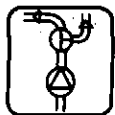


Med det selvrensende filter vil de urenheder, der findes i sprøjtevæsken, passere forbi filteret, og via returløbet føres tilbage til beholderen.

HYA spredébommen er monteret med 3 hydrauliske cylindre, LHY modelernes spredébomme er forsynet med 5 hydrauliske cylindre. Ind-/udfoldning og hæve/sænke funktionen, foregår let og ubesværet, da alle spredébommens funktioner foregår hydraulisk. Ramme og born er forbundet med et trapezophæng, der reducerer bomudsving ved kørsel i ujævnt terræn. Endvidere er der på bommens midterled monteret trinbrædt eller stige, som sikrer nem adgang til påfyldning af sprøjtemidler, rengøring af beholder m.v.

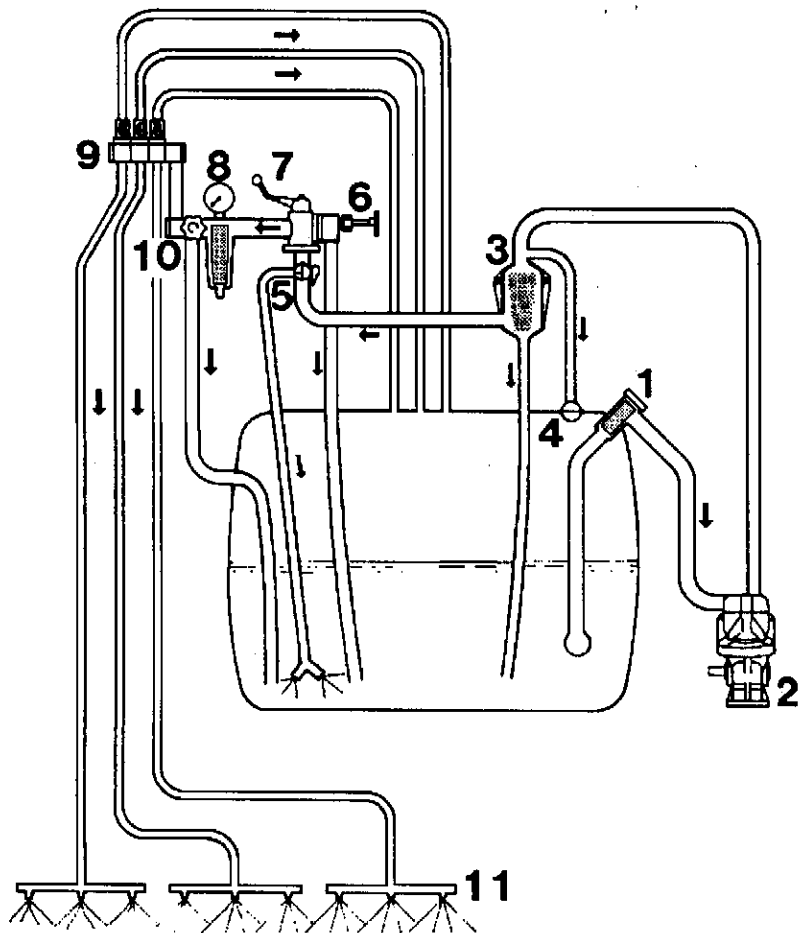
Typeskilt

På rammen er placeret et typeskilt der angiver model, fabriktionsår, serienummer og oprindelsesland. Bommen har også typeskilte, der angiver type- og stådelesnummer. Ved bestilling af reservedele skal forhandleren have oplysning om disse dele for at kunne leveres korrekt model.

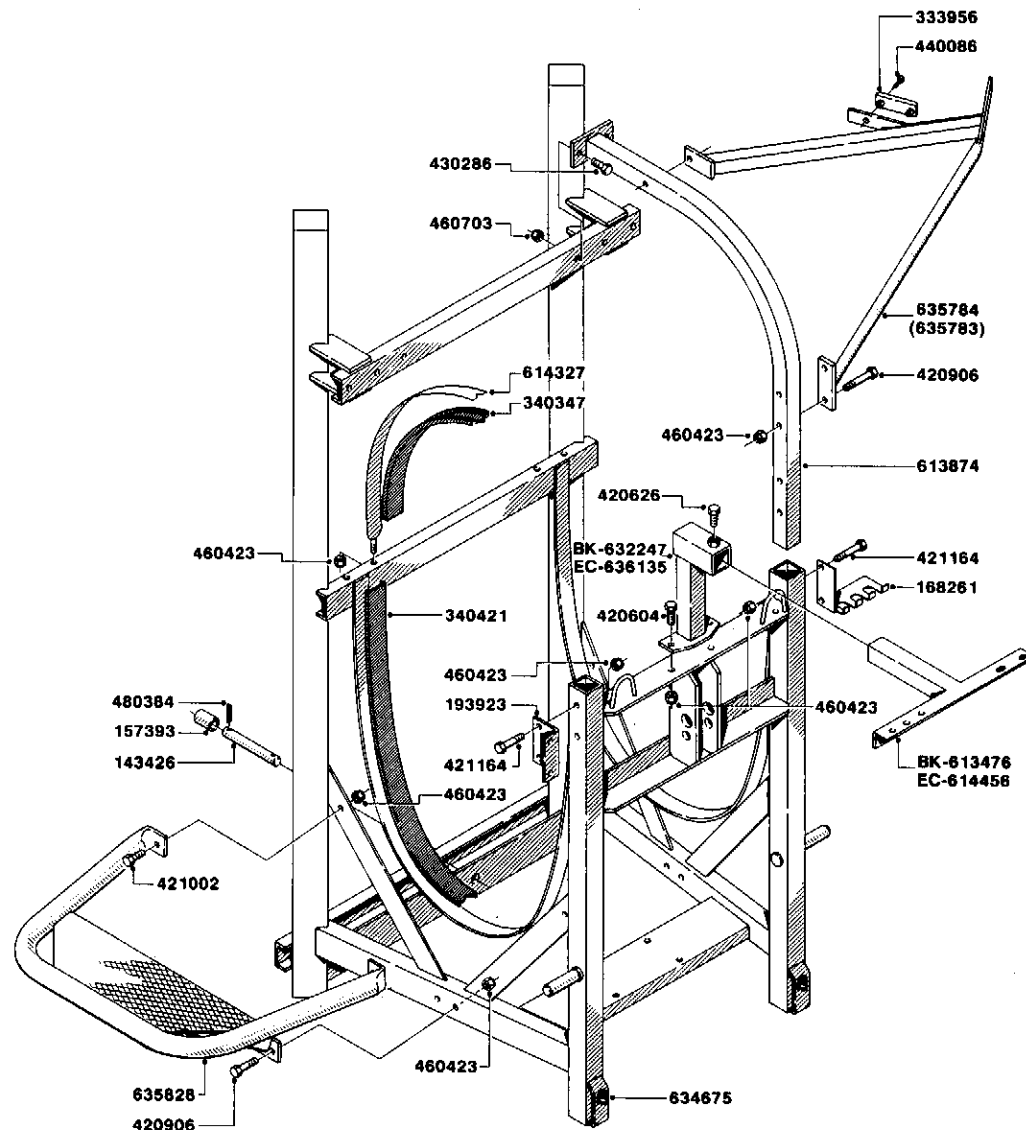


Funktionsdiagram BK

BK



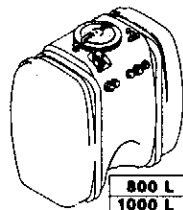
- | | |
|---|---|
| 1. Sugefilter | 7. Åbne/lukkeventil |
| 2. Pumpe | 8. Trykfilter med manometer |
| 3. Selvrensende filter | 9. 3-5 fordelerventil med trykudligning |
| 4. Sikkerhedsventil for selvrensende filter | 10. HARDI-MATIC |
| 5. Trykomrøring | 11. Spredébommen |
| 6. Sikkerhedsventil | |



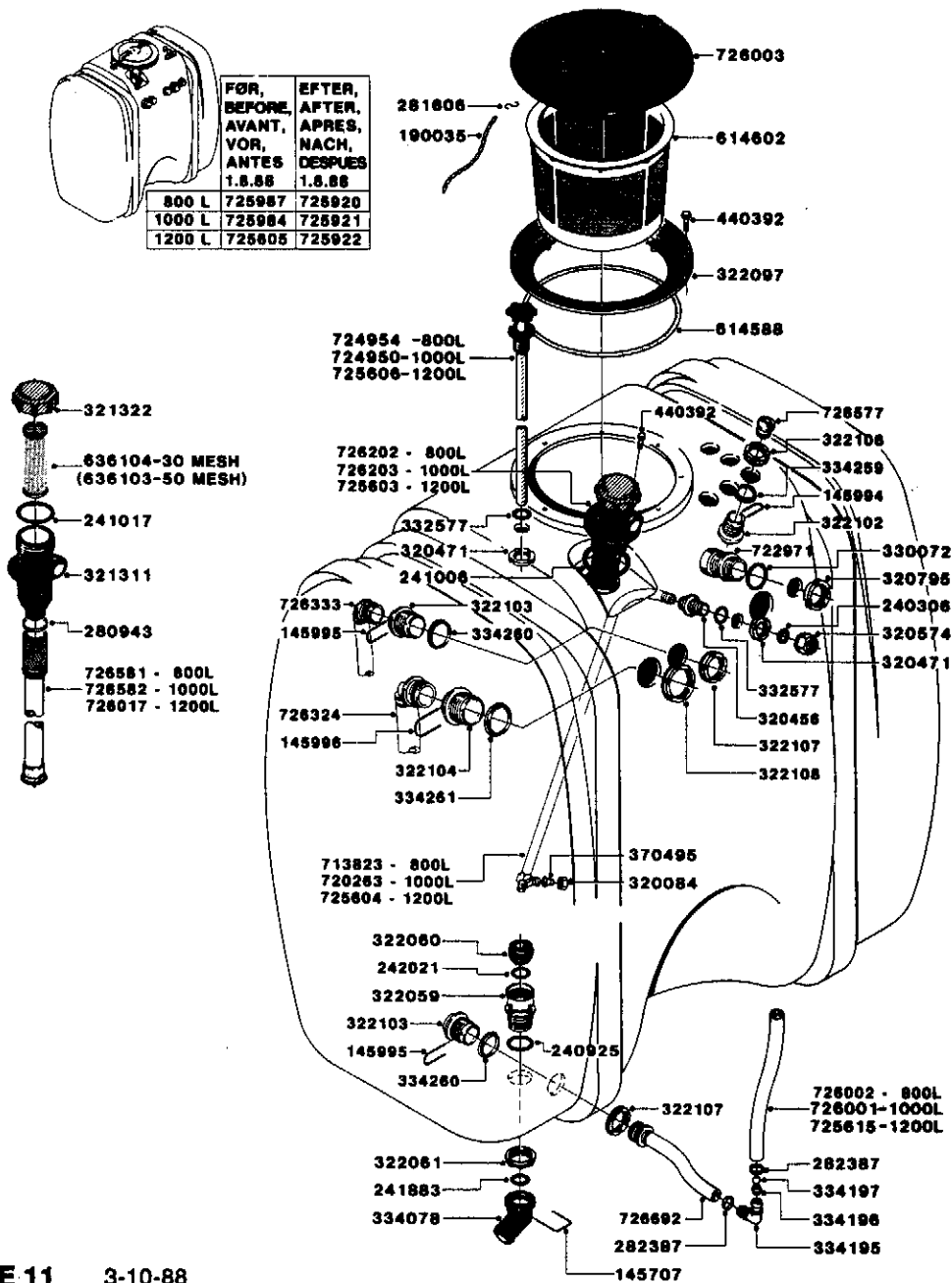
LX/LY 600

1-8-87

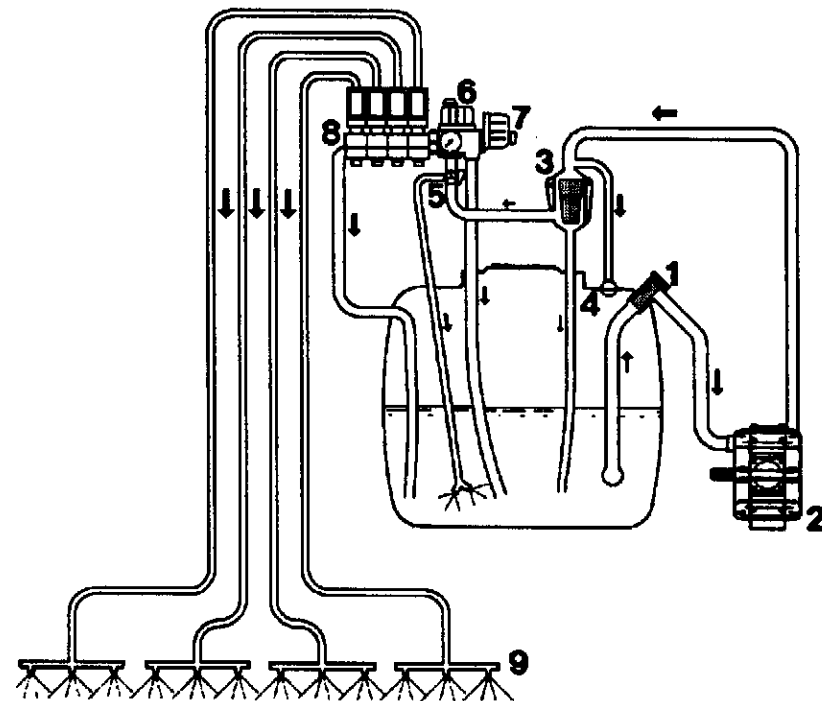
E104



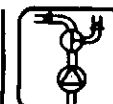
	FØR, BEFORE, AVANT, VOR, ANTES	EFTER, AFTER, APRES, NACH, DESPUES
	1.8.88	1.8.88
800 L	725987	725920
1000 L	725984	725921
1200 L	725605	725922



Funktionsdiagram EC



1. Sugefilter
2. Pumpe
3. Selvrensende filter
4. Sikkerhedsventil
5. Trykkørning
6. Armatur med manometer
7. Trykregulering med HARDI-MATIC
8. 3-5 fordelerventil med trykudligning
9. Spredbommen





Tilkobling af sprøjten

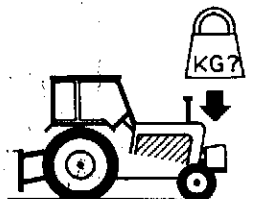
Sprøjten er konstrueret for trepunktsophæng og forsynet med 28 mm bæretappe (kategori II), dog 22 mm for LY 600 (kategori I).



ADVARSEL: Vær opmærksom på sprøjtes totalvægt når den tilkobles.

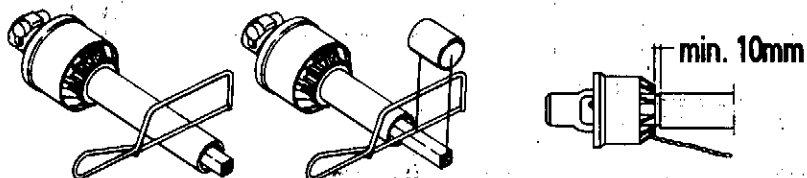
Generelt kan det anbefales:

1. Montere frontvægte.
2. Forøg dæktrykket (se traktorens instruktionsbog)
3. Kør langsomt når der køres ud til marke med fuld tank. Traktoren vil have mindre bremsekraft.
4. Vær forsigtig når sprøjten skal fylles/lyftes for første gang.



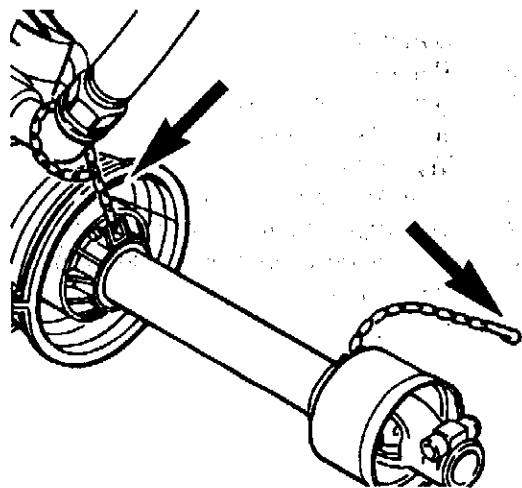
Ved montering af sprøjten på traktoren bør kraftoverføringsaksleus længde kontrolleres og om nødvendigt afkortes.

Der skal mindst være 10 mm afstand fra beskyttelserøret til kappen.

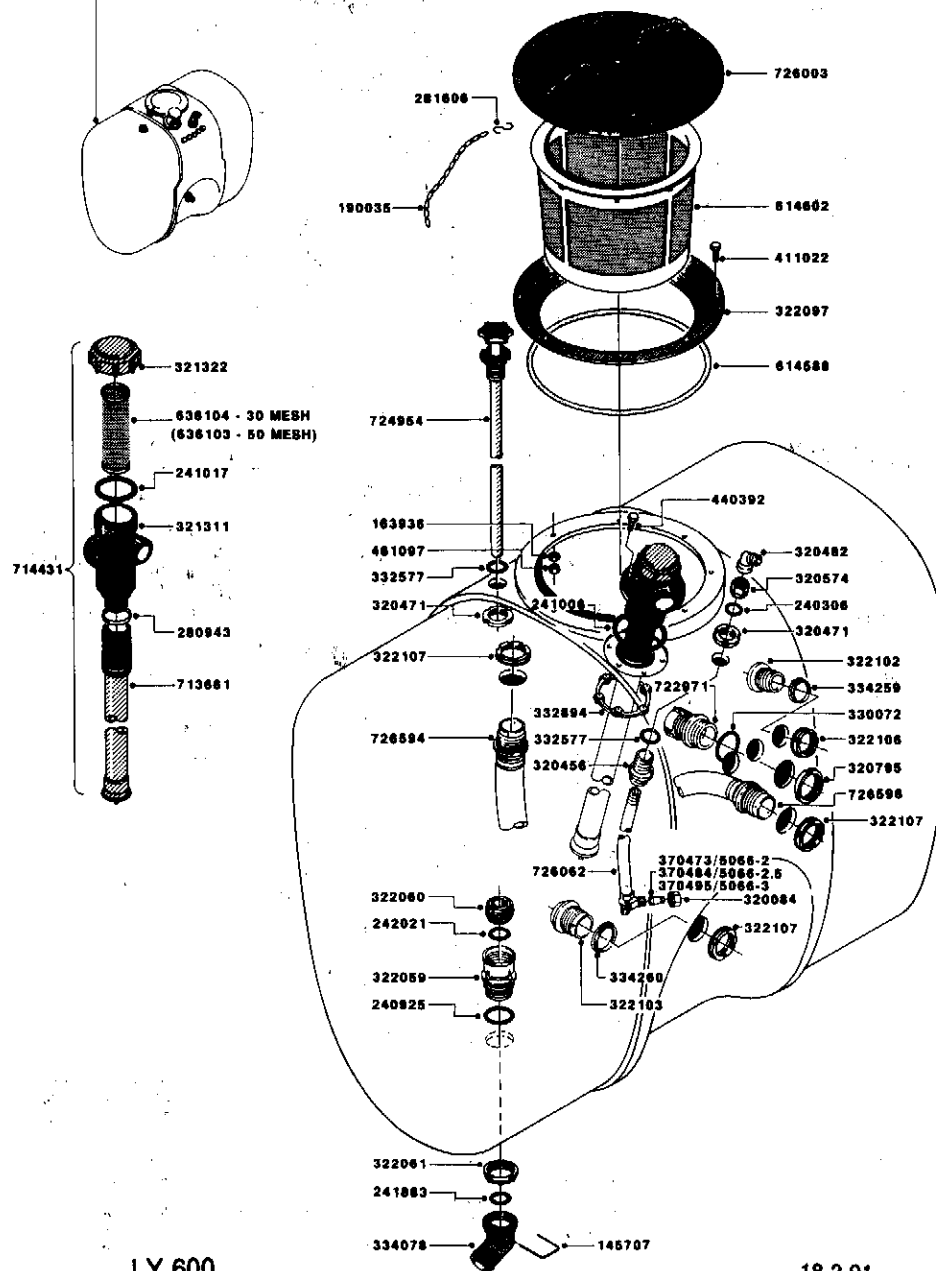


Det er overordentlig vigtigt for den personlige sikkerhed, at kraftoverføringsakslen er intakt.

D.v.s. at beskyttelsesrørene dækker hele akslen, at de beskyttelsestragte i hver ende af akslen er intakt, samt at kæderne er sikret, så tragten og rørene ikke roterer med akslen.



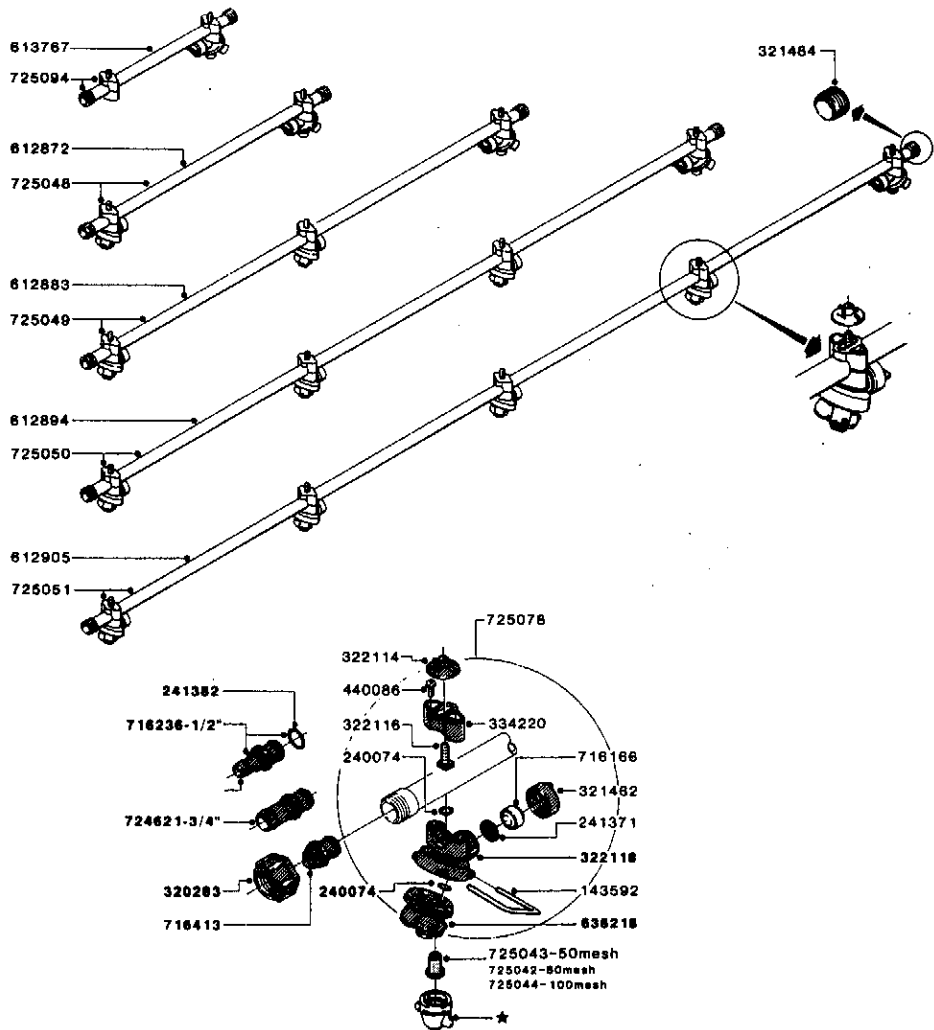
FOR, BEFORE, AVANT, VOR, ANTES 1.8.89 - 724709
EFTER, AFTER, APRES, NACH, DESPUES, 1.8.89 - 725019



LY 600

18-2-91

E8

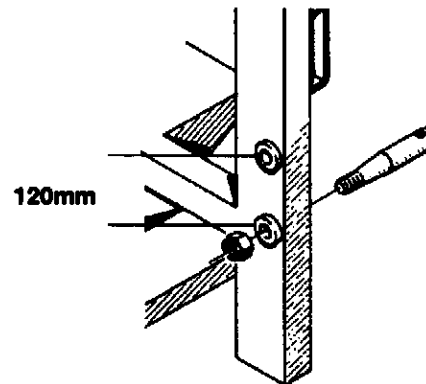
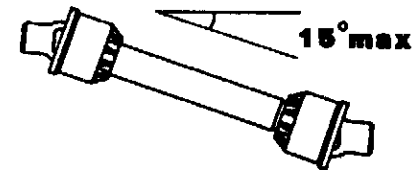


18-2-91

D 904

★		FARVE	COLOUR	COULEUR	FARBE	COLOR
371469	84110-08	VIOLET	VIOLET	VIOLET	VIOLETT	VIOLETA
371470	84110-10	BRUN	BROWN	BRUN	BRAUN	MARRON
371471	84110-12	GUL	YELLOW	JAUNE	GELB	AMARILLO
371472	84110-14	ORANGE	ORANGE	ORANGE	ORANGE	ANARANJADO
371473	84110-16	RØD	RED	ROUGE	ROT	ROJO
371474	84110-18	HVID	WHITE	BLANC	WEISS	BLANCO
371475	84110-20	GRØN	GREEN	VERT	GRÜN	VERDE
371476	84110-24	TURKIS	TURQUOISE BLUE	BLEU TURQUOISE	TURKIS	AZUL TURQU
371477	84110-30	BLÅ	BLUE	BLEU	BLAU	AZUL
371478	84110-36	GRÅ	GREY	GRIS	GRAU	GRIS
371479	84110-44	ELFENBEN	IVORY	IVOIRE	ELFENBEN	MARFIL

For at sikre lang levetid af kar-danakselen bør man undgå arbejdsvinkler udover 15°.



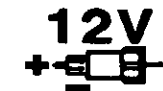
På 800,1000 og 1200 l beholderrammer kan bæretappene flyttes 120 mm

Hydrauliktilslutningen kræver et enkelt udtag for spredébommens løftfunktion og dobbelt udtag for foldefunktionen. Vær opmærksom på, at hydrauliksystemet kræver en oliekapacitet på ca. 3 l og et min. tryk på 130 bar.

Styreboks for EC armatur

Styreboksen anbringes på et let tilgængeligt sted i førerkabinen. Styreboksen har 4 skruehuller i bag-dækslet.

Montér det på en glat flade. Strøm 12 V jævnstrøm. Bemærk polaritet. Blå (+) Brun (-).



Benyt HARDI's elektriske fordelerboks (nr. 817925), hvis traktoren har dårlig strømforsyning.

Baglys (hvis monteret)

Forbind baglys-stik til traktorens 7-polet fatning og kontrolér, at baglys, stoplys og blinklys på begge sider virker korrekt før udkørsel.

Afmærkning af redskabet

Ved kørsel på offentlig vej og andre områder, hvor færdselsloven gælder eller områder, hvor der findes særlige regler og bestemmelser for afmærkning af og lygteføring på redskabet, skal man være opmærksom på disse og udstyre redskabet derefter.





Betjeningsvejledning

Betjening af bommen:

FØR UDFOLDNING AF SPREDEBOMMEN ER DET VIGTIGT AT TRAKTOREN ER TILKOBLET AF HENSYN TIL BALANCE, DEREFTER LØFTES BOMMEN FRI AF BØJLERNE, DER HOLDER DEN I TRANSPORTSTILLING.

ADVARSEL:

AFPRØVNING AF DET HYDRAULISKE SYSTEM BØR SKE MEGET FORSIGTIGT; DER KAN FOREKOMME LUFT I SYSTEMET, OG DETTE KAN BEVIRKE NOGLE VOLDSOMME BEVÆGELSER. SØRG DERFOR FOR, AT DER IKKE ER PERSONER ELLER ANDET, DER KAN BESKADIGES VED AFPRØVNINGEN.

MANØVRERING FORETAGES MED TRAKTORENS BETJENINGSGREB, OG MÅ KUN FORETAGES, NÅR TRAKTOREN HOLDER STILLE.

Betjening af trapez

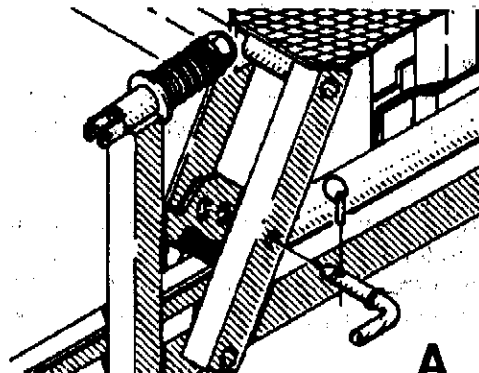
Bommens trapezfunktion skal justeres korrekt og smøres regelmæssigt, hvis det skal arbejde tilfredsstillende.

Trapezophængets primære funktion er at beskytte bommen mod vibrationer og stød samt at holde bommen i en ensartet højde over sprøjtemålet.

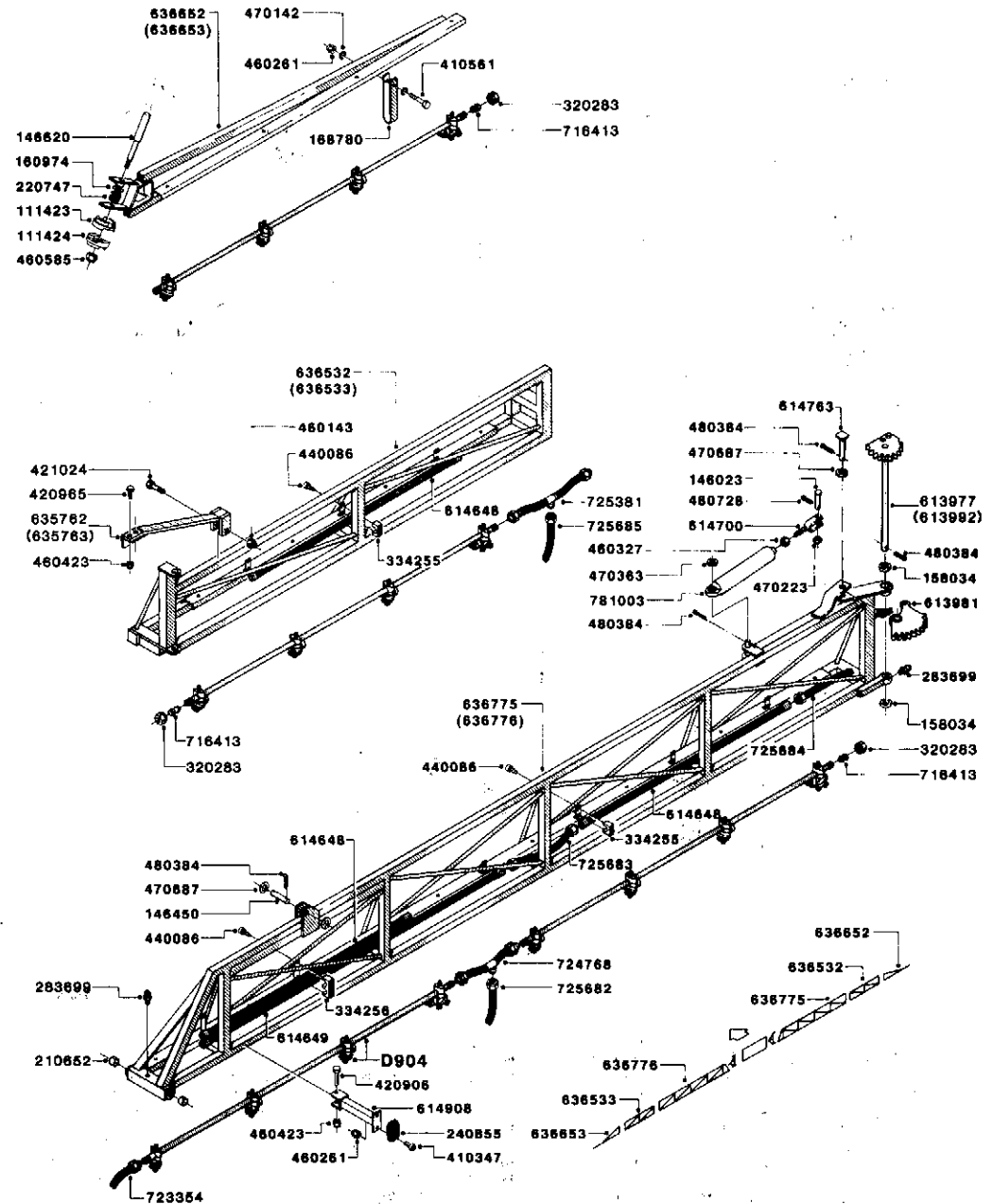
Trapez på HYA.

Under normal kørsel i marken fjernes låsetappen A. (Fastgøres på det nederste trinbræt).

Hvor man ønsker at blokere trapezfunktionen (f.eks. i bakket terræn), kan den låses i 3 stillingerved hjælp af låsetappe A.



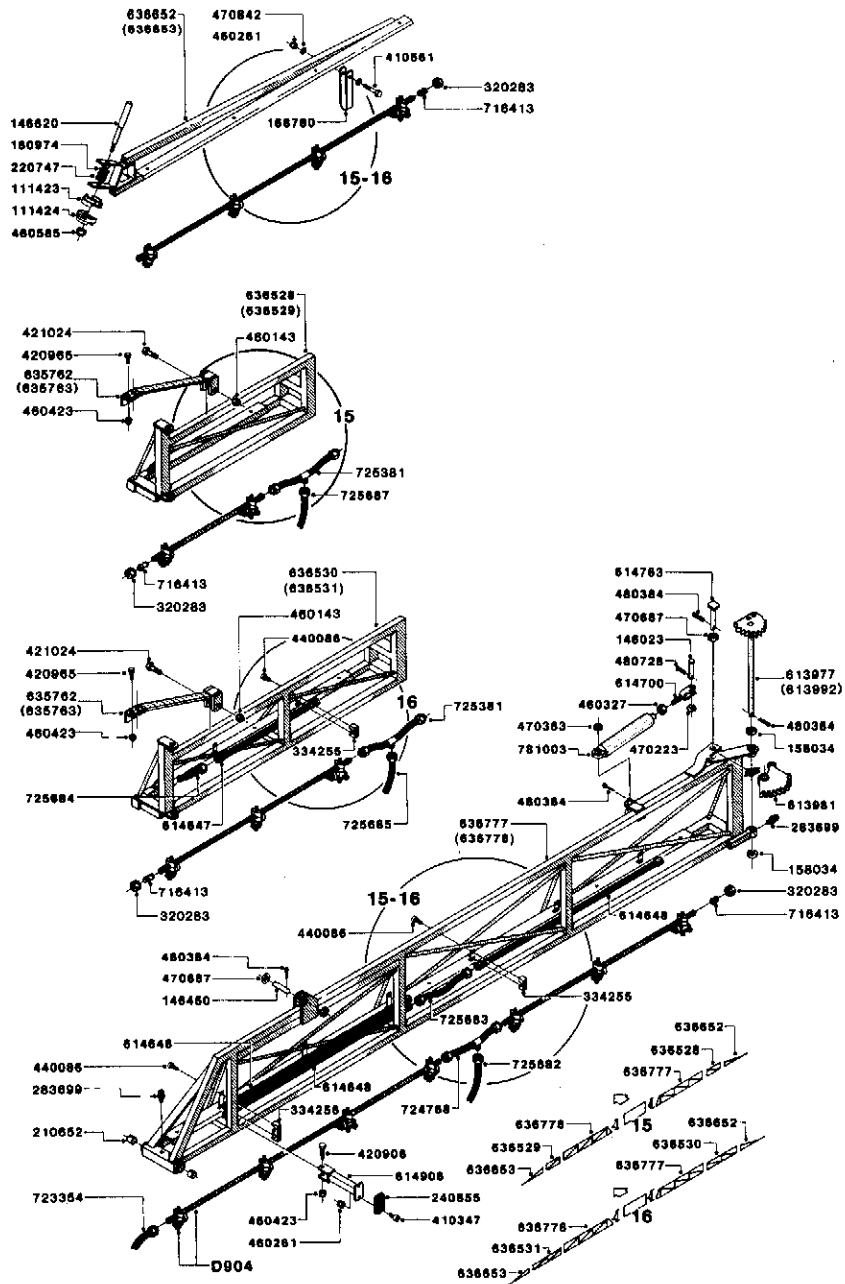
A



LHY/LHZ 18m

6-1-92

D302

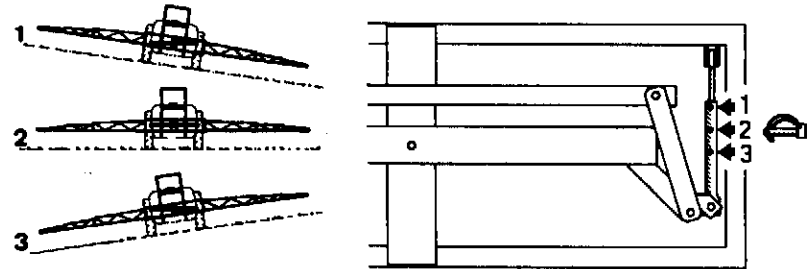


D301 6-1-92

LHY/LHZ 15/16m

Trapez på LHY

Trapezens funktion bestemmes af friktionsklodsernens tilspænding. Se også Efterjustering af LHY spredebom.



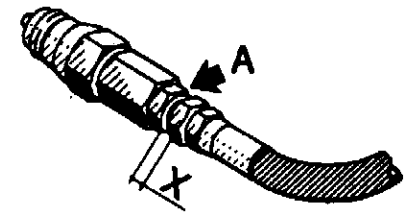
Ved kørsel på skrå flader eller bakket terræn, kan bommen skråtstilles, således at trapezvirkningen bevares. Bommen er ved levering fastlåst i pos. 2, der anvendes ved kørsel på horisontale flader. Som ekstraudstyr kan leveres hydraulisk skråstillingsudstyr.

Hastighedsjustering af hydraulikbevægelser

HYA bomme

På retur hydraulikslangen er placeret en ventil til regulering af cylinderens hastighed. Det er vigtigt, at ventilen indstilles således at bommens vanding foregår roligt.

Møtrik A løsnes og afstanden "x" justeres ved at dreje på hydraulikkoblingen.



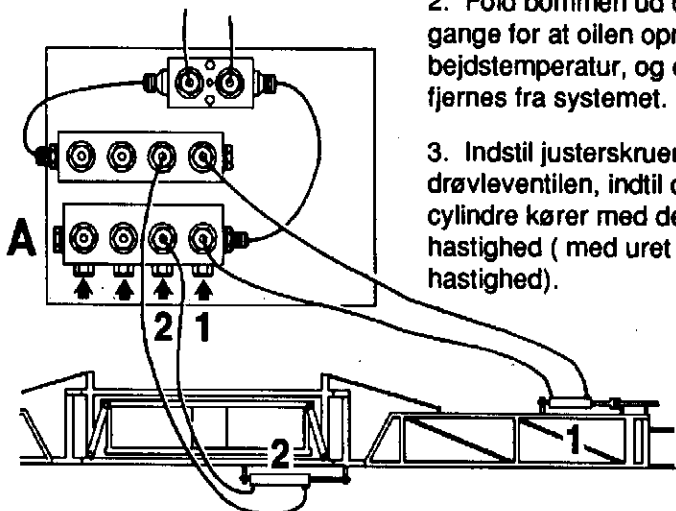


LHY bomme

1. Juster skruerne (↑) på drøvleventilblokken A. De drejes i bund med uret og derefter 1½ omgang tilbage. Systemet er nu grundjusteret.

2. Fold bommen ud og ind nogle gange for at olien opnår arbejdstemperatur, og eventuel luft fjernes fra systemet.

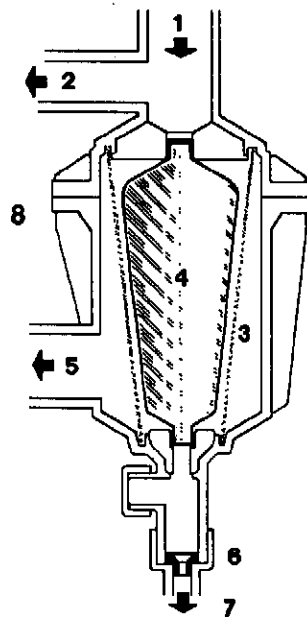
3. Indstil justerskruerne på drøvleventilen, indtil de enkelte cylindre kører med den ønskede hastighed (med uret = mindre hastighed).



Sølvrensende filter

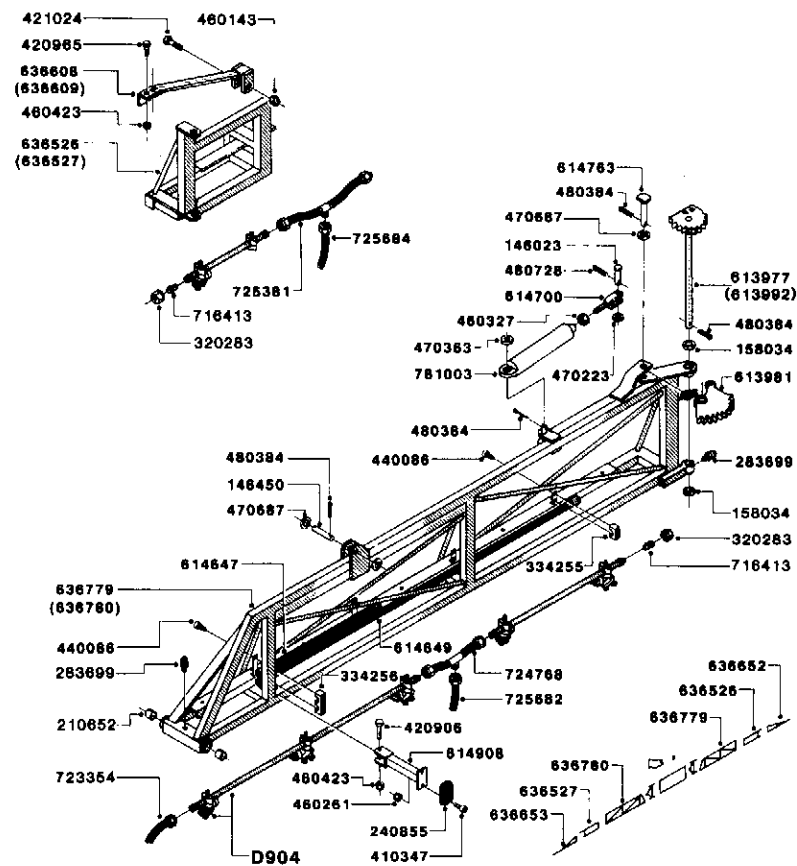
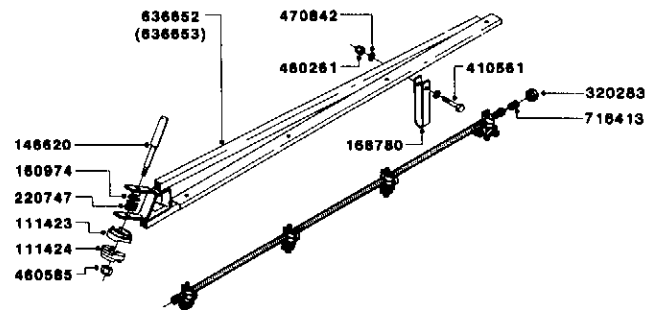
Funktionsdiagram

1. Fra pumpe
2. Til sikkerhedsventil
3. Dobbelt filternet
4. Ledekegle
5. Til armatur
6. Udskiftelig blænde
7. Retur til beholder
8. Omløber



Valg af blænde

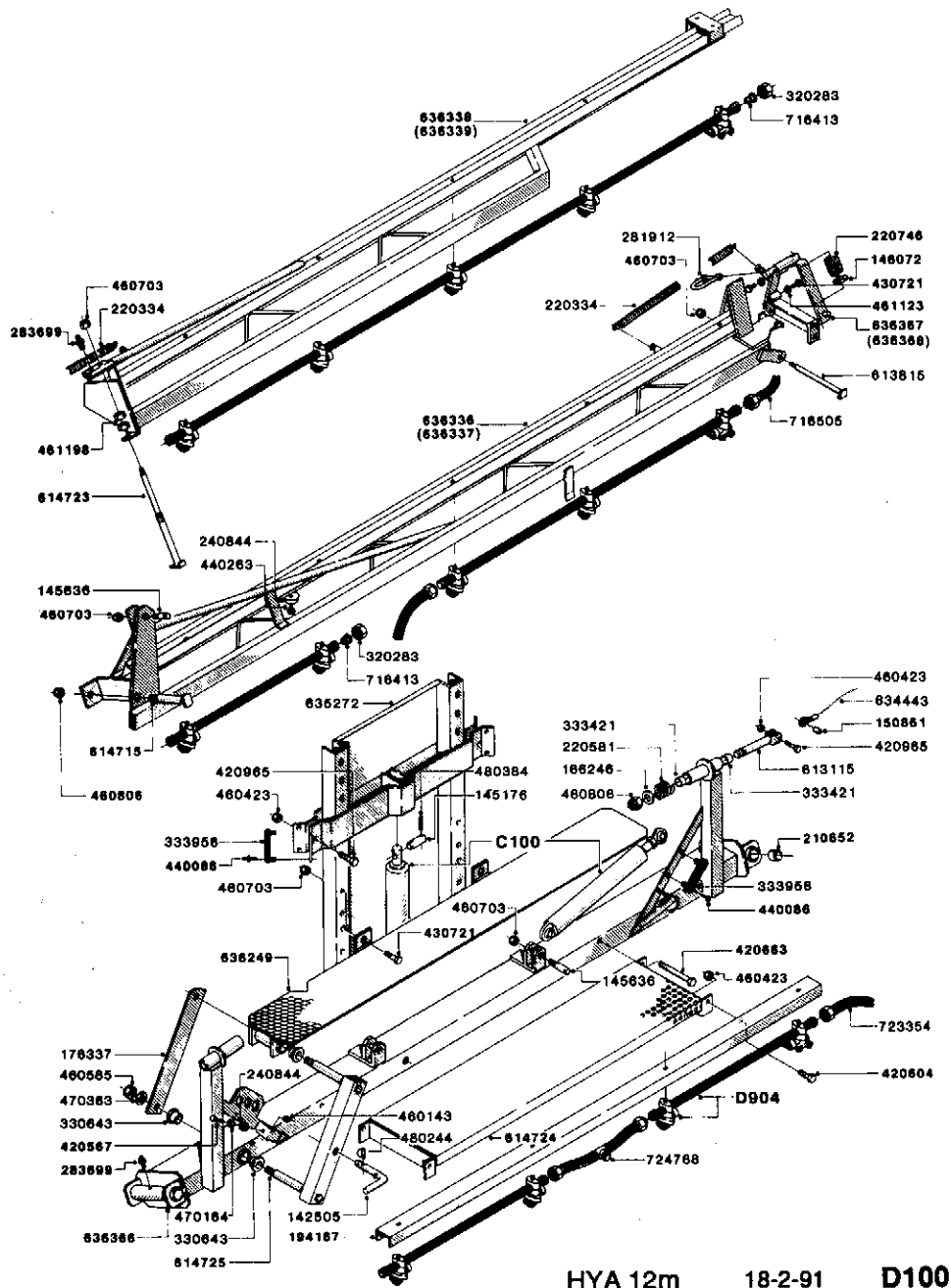
Det er vigtigt at holde en høj gennemskyning i filteret. Dette opnås ved at vælge en blænde størrelse, der står i forhold til spredbommens væskeforbrug. 4 blænder leveres. Indsæt den grønne (største blænde først).



D300

6-1-92

LHY/LHZ 12m



INDSTILLING AF TRYKUDLIGNING PÅ FORDELERVENTILERNE SKAL SKE SEKTIONSVIS EFTER FØLGENDE FREMGANGSMÅDE:

7. Det første håndtag 3 på fordelerventil stilles i pos. B (lukkestilling).

8. Med justeringskruen 5 indstilles til manometret igen viser samme tryk (højre om = højere tryk, venstre om = lavere tryk).

9. De øvrige sektioner på fordelerventil indstilles på samme måde.

NB: INDSTILLING AF TRYKUDLIGNING ER HEREFTER KUN NØDVENDIG, HVIS DER SKIFTES TIL DYSER MED ANDRE KAPACITETER.

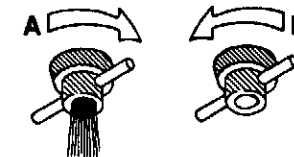
10. Betjening af armaturet under kørsel:

Ønsker man at lukke for hele spredbommen, drejes åbne/lukkehåndtaget 2 til pos. B, herved tages trykket af sprøjten. Hele pumpens kapacitet går gennem returløbet tilbage til beholderen, og membran non-drypventilerne sørger for øjeblikkeligt stop af alle dyser. Ønsker man kun at lukke for en del af spredbommen, stiller man håndtag 3 på fordelerventilen til pos. B (lukkestilling) på den eller de sektioner, der ønskes lukket, trykudligningen bevirker, at trykket ikke stiger på de sektioner, der stadig skal være åbne.

Betjening af aftapningsventil på trykfilter

Betjeningsarmaturet har et indbygget trykfilter. Det er ikke nødvendigt at afmontere filteret for at rense det. Når sprøjten rengøres (rent vand cirkulere i tanken), åbnes aftapningsventilen for at gennemskylle filteret.

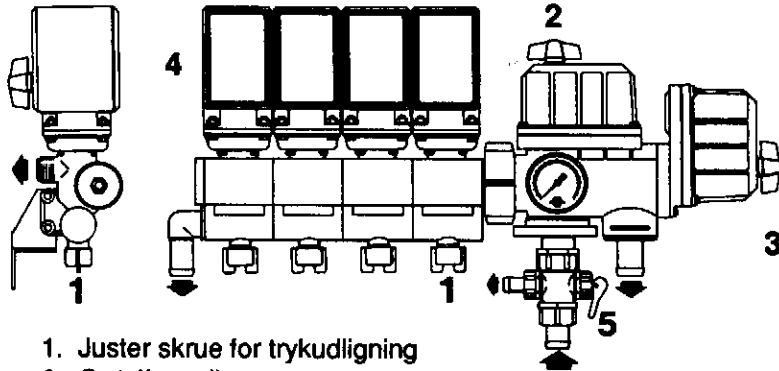
Åbne: A
Lukke: B





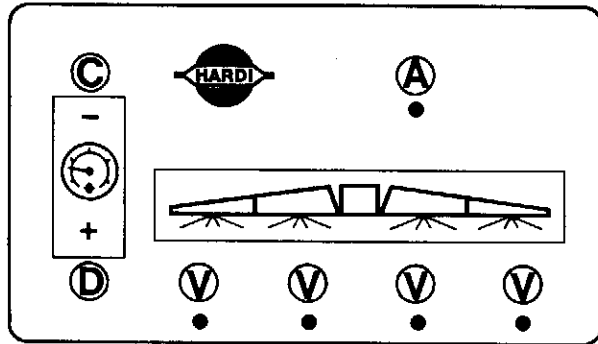
Indstilling af EC betjeningsarmatur

EC armatur



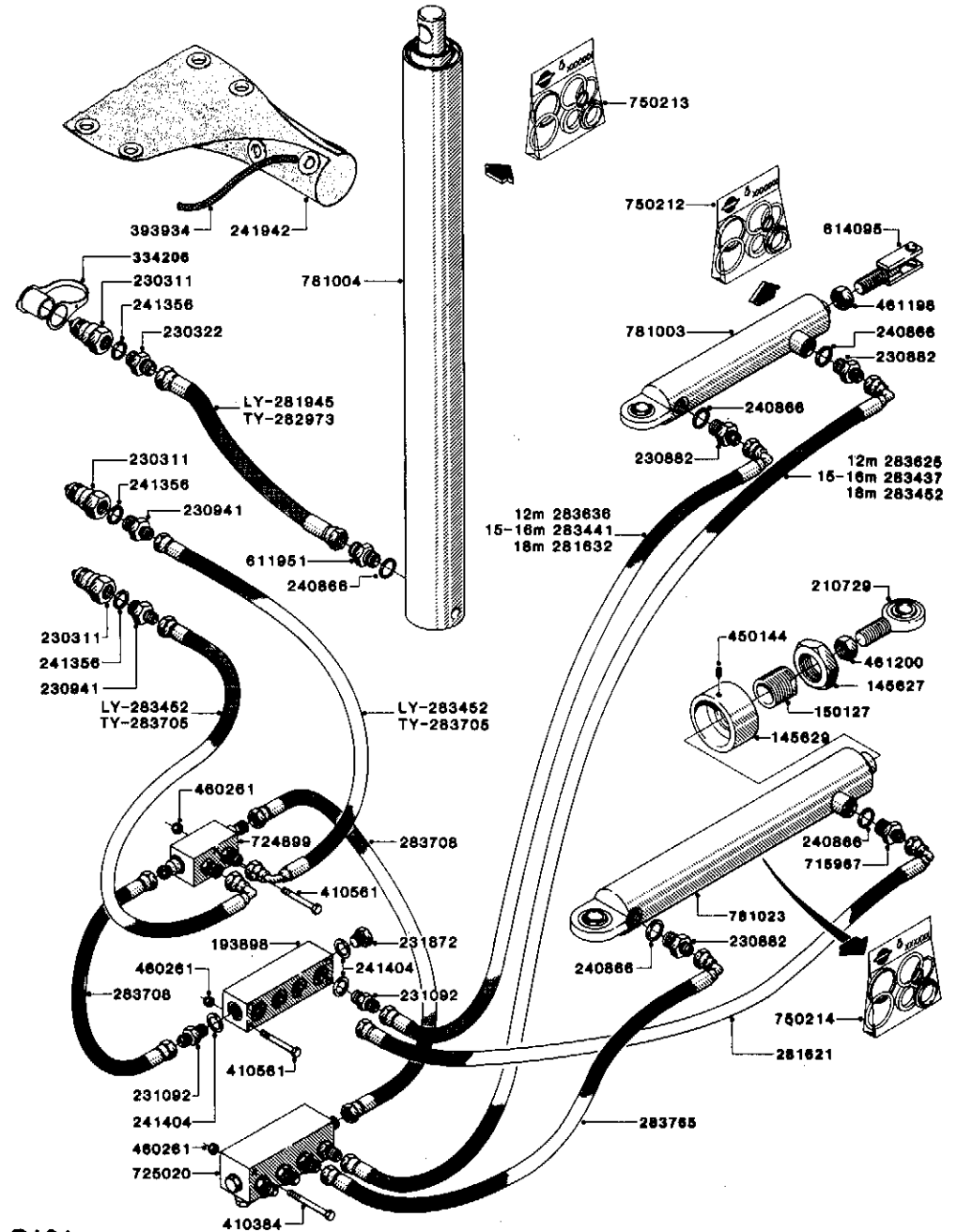
1. Juster skrue for trykudligning
2. On/off ventil
3. Trykreguleringsventil
4. Fordelingsventil
5. Trykorrøringsventil

EC Betjenings boks



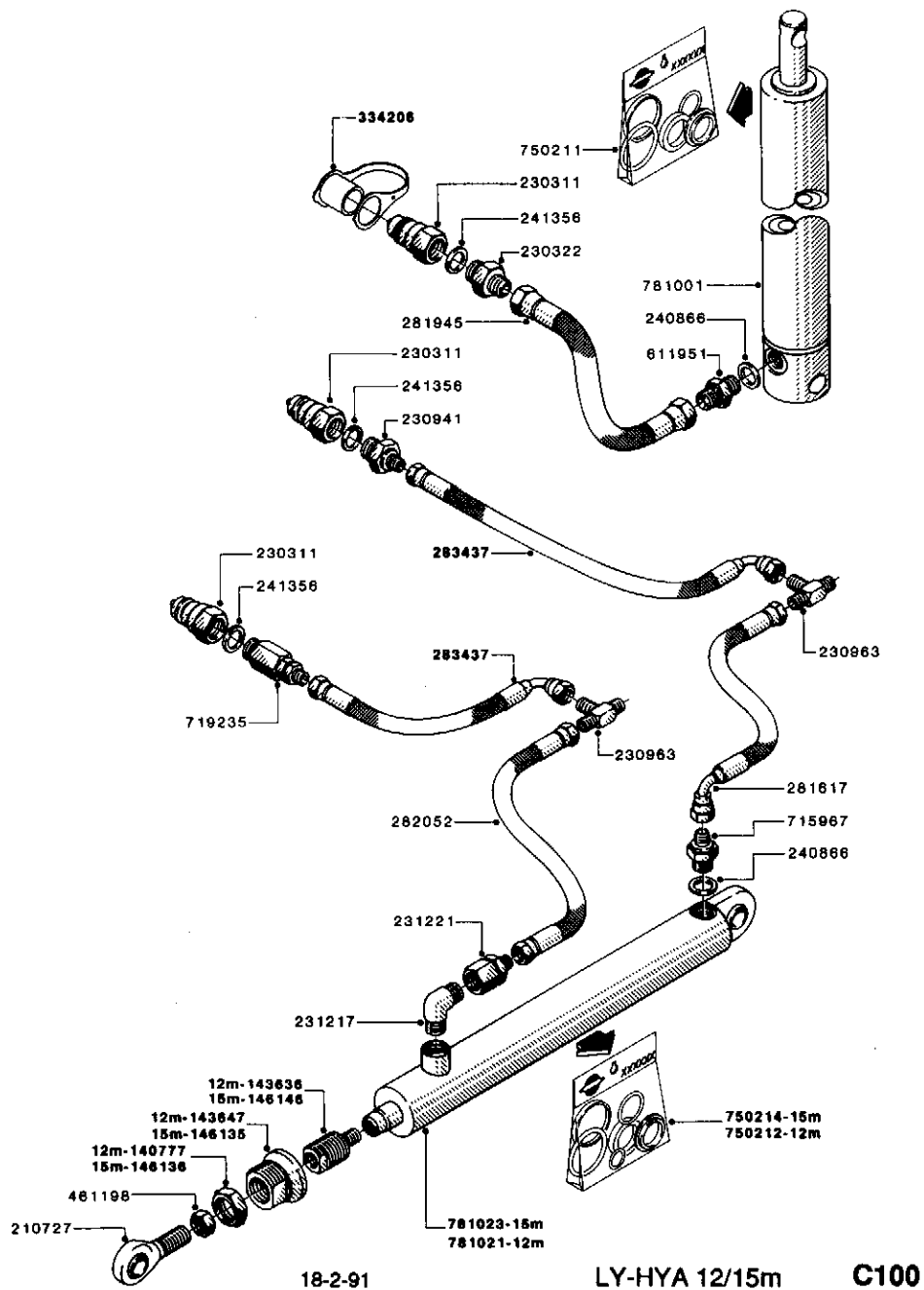
- A. Kontakt for on-off ventil
- V. Kontakter for fordelerventiler
- C. Kontakt for trykregulering (-)
- D. Kontakt for trykregulering (+)

1. Håndtag 5 for trykorrøring åbnes eller lukkes, alt efter om man ønsker trykorrøring eller ikke. HUSK at trykorrøring forbruger 5-10% af pumpens kapacitet.



C101

6-1-92 LY/TY-LHY 12/15/16/18m



2. Kontakt **A** for on-off ventilen aktiveres mod grøn.

3. Alle kontakter **V** for fordelerventiler aktiveres mod grøn.

4. Kontakt for trykregulering aktiveres, indtil nødbetjeningsgrebets rotation ophører 3 "lavest tryk".

5. Med traktoren i frigear reguleres kraftudtaget og dermed pumpens omdrejningstal svarende til den kørehastighed der skal benyttes. HUSK at omdrejningstallet skal holdes mellem 300 og 600 r/min.

6. Kontakt **D** for trykregulering aktiveres, indtil det anbefalede tryk er vist på det store manometer.

INDSTILLING AF TRYKUDLIGNING PÅ FORDELERVENTILERNE SKAL SKE SEKTIONSVIS EFTER FØLGENDE FREMGANGSMÅDE:

7. Den første fordelerventil **V** lukkes.

8. Med justeringsskruen **1** indstilles til manometeret igen viser samme tryk.

9. De øvrige sektioner på fordelerventil indstilles på samme måde.

NB: INDSTILLING AF TRYKUDLIGNING ER HEREFTER KUN NØDVENDIG, HVIS DER SKIFTES TIL DYSER MED ANDRE KAPACITETER.

10. Betjening af armaturet under kørsel:

Ønsker man at lukke for hele spredebommen, aktiveres on-off ventil **A**, herved tages trykket af sprøjten. Hele pumpens kapacitet går gennem returløbet tilbage til beholderen, og membran non-drypventilerne sørger for øjeblikkeligt stop af alle dyser.

Ønsker man kun at lukke for en del af spredebommen, aktiveres fordelerventilen på den eller de sektioner, der ønskes lukket. Trykudligningen bevirker, at trykket ikke stiger på de sektioner, der stadig skal være åbne.

Skulle el-tilførslen svigte er det muligt at nødbetjene alle armaturets funktioner. Ved nødbetjening skal multistikket afmonteres.

Når sprøjten henstilles skal betjeningsboks og multistik beskyttes mod fugt og smuds, brug en plastpose.





Betjening af aftapningsventil på beholder

Åbne: A
Lukke: B



Sprøjtevejledning - se separat bog.

Vedligeholdelse

For at få glæde og gavn af sprøjten i mange år bør man overholde disse få men vigtige regler:

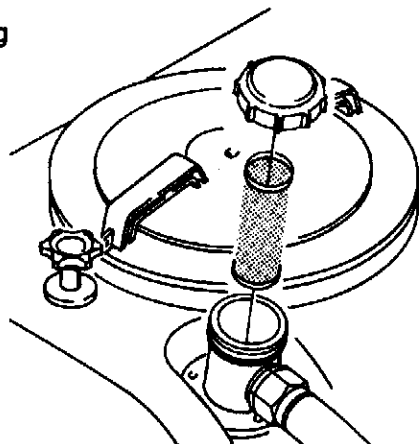


Rengøring - se Sprøjtevejledning

Filtrene

Rene filter sikrer:

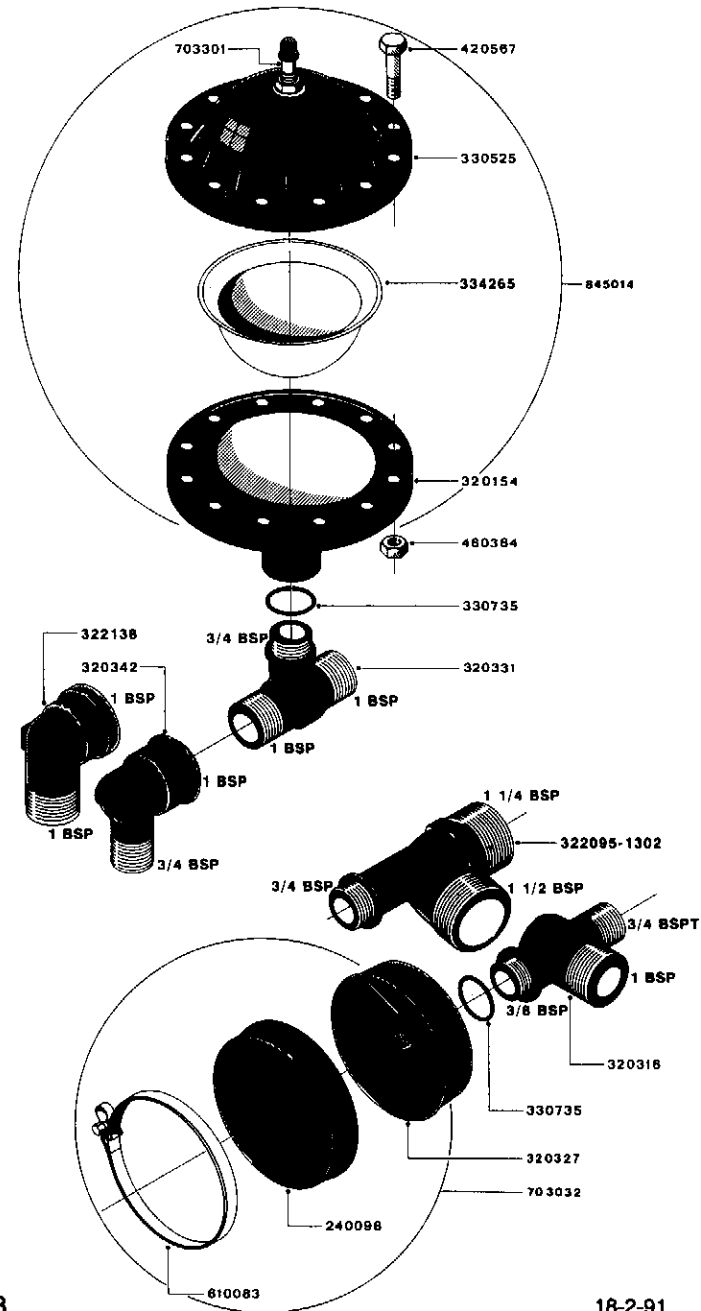
- at sprøjtekomponenter så som ventiler, membraner og armatur ikke tilstopper.
- at dyseblokeringer ikke sker under sprøjtningen.
- pumpen et lang liv. Et blokeret sugefilter vil resultere i pumpetæring.



Det vigtigste filter, der beskytter sprøjtekomponenterne, er sugefilteret øverst på beholderen. Efterse det jævnligt. Man bør sikre sig, at O-ringen på filterhuset er i god stand og smurt.

BK-armaturet har et indbygget trykfilter. Se afsnittet om Betjening af aftapningsventil.

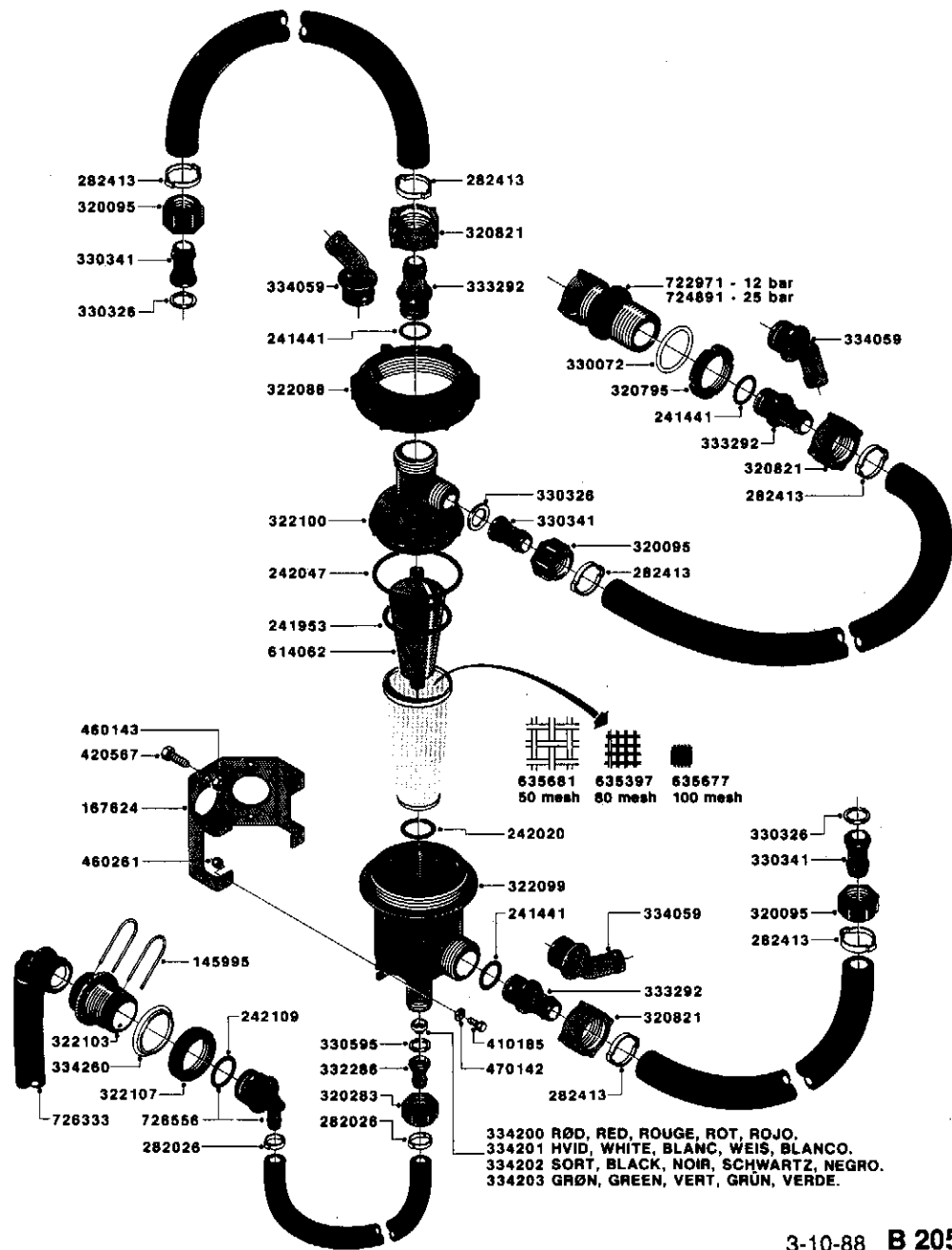
Ved rengøring af det selvrensende filter afmonteres omløbsslangen og gennemskylles med rent vand ved at aktivere pumpen. Dette bør gøres efter hver sprøjtning.



Dampers HJ73

18-2-91

B300



3-10-88 B 205

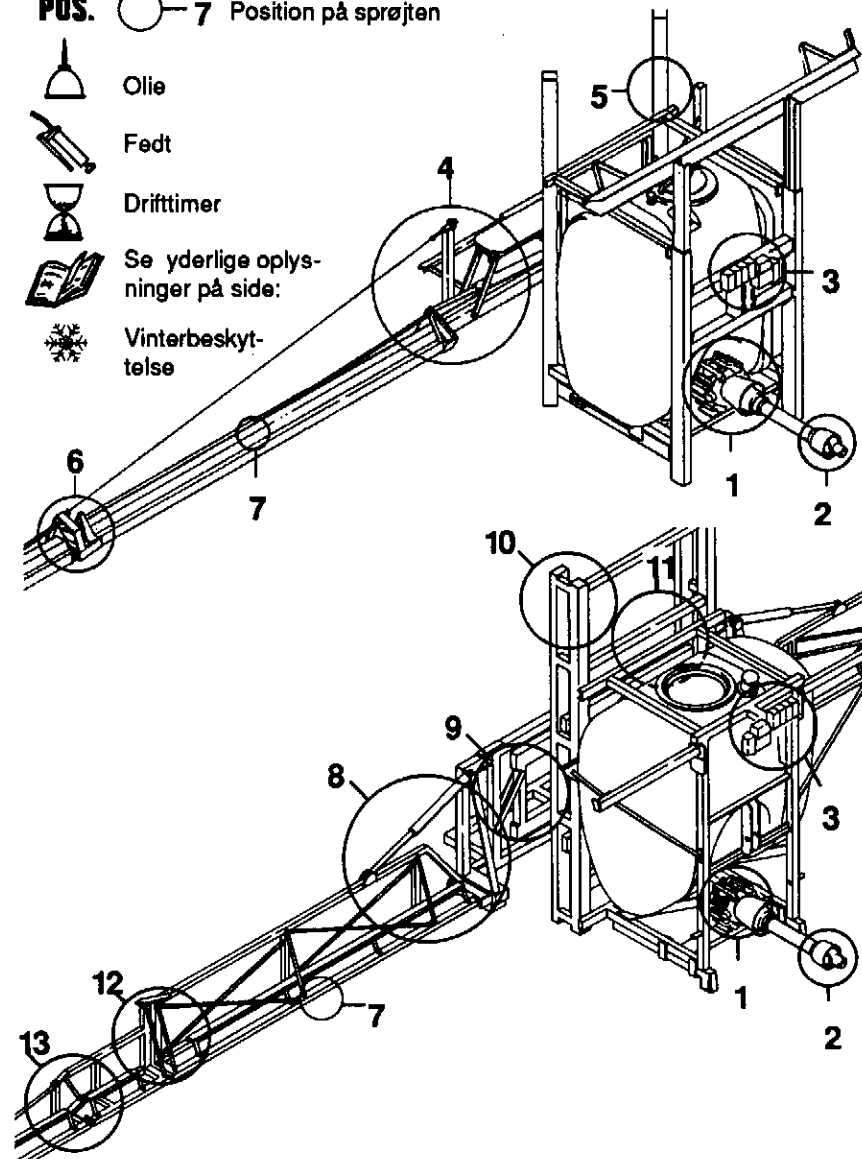
Smøring





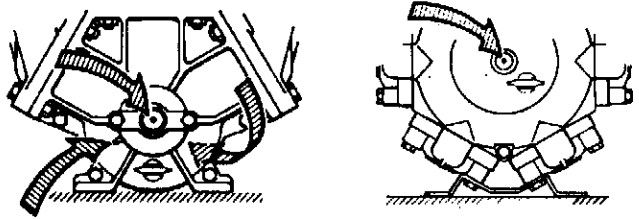
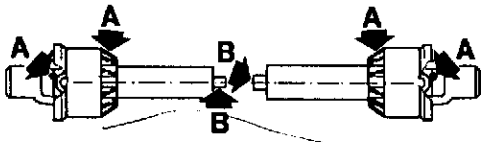
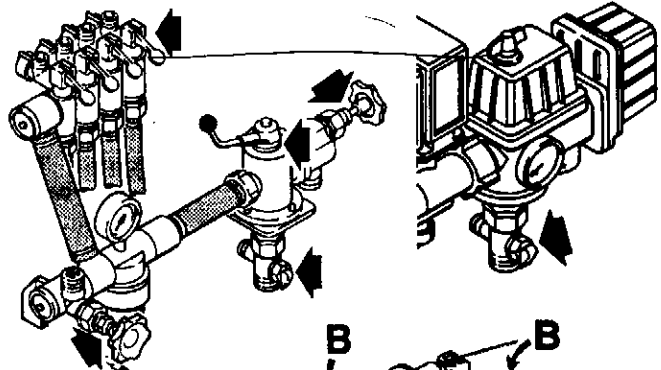
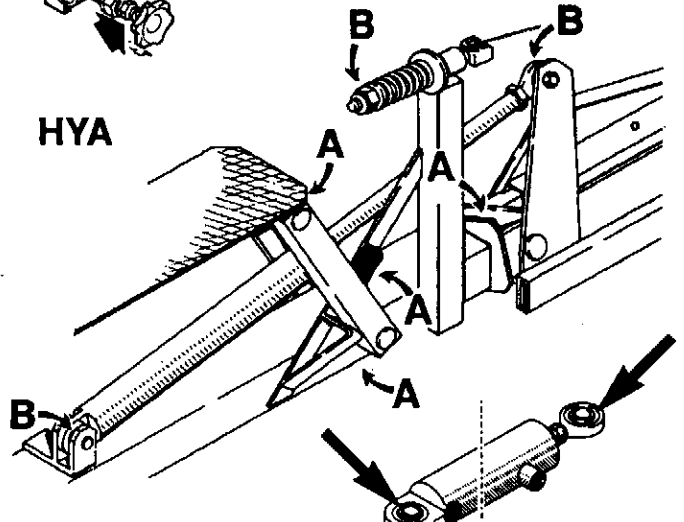
Anvend følgende skema som smørevejledning.

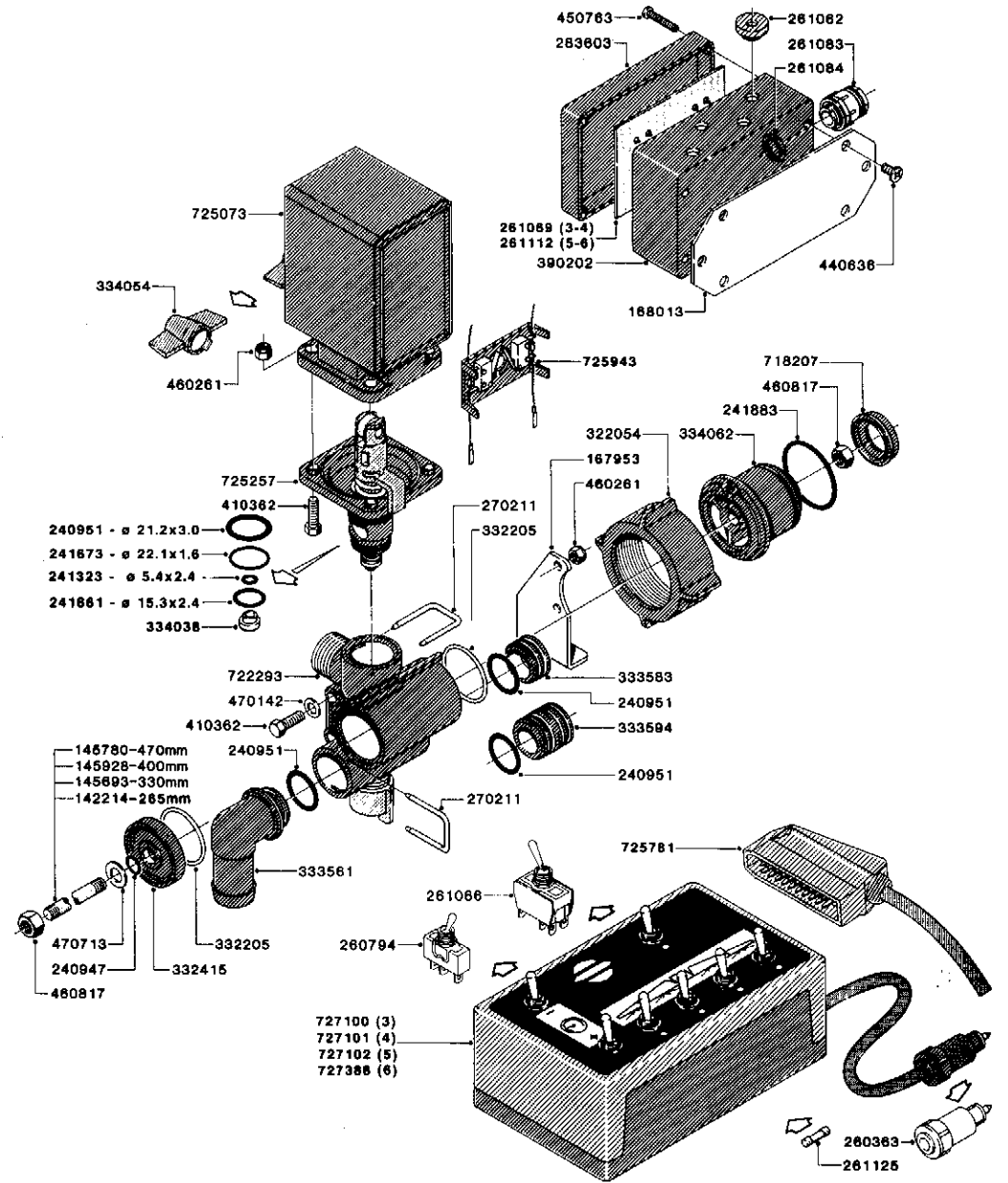
BEMÆRK: Hvis sprøjten rengøres med højtrykreuser eller flydende gødning er blevet udsprøjtet, anbefales det, at alle led smøres.

POS. ○ 7 Position på sprøjten

-  Olie
-  Fedt
-  Drifttimer
-  Se yderlige oplysninger på side:
-  Vinterbeskyttelse

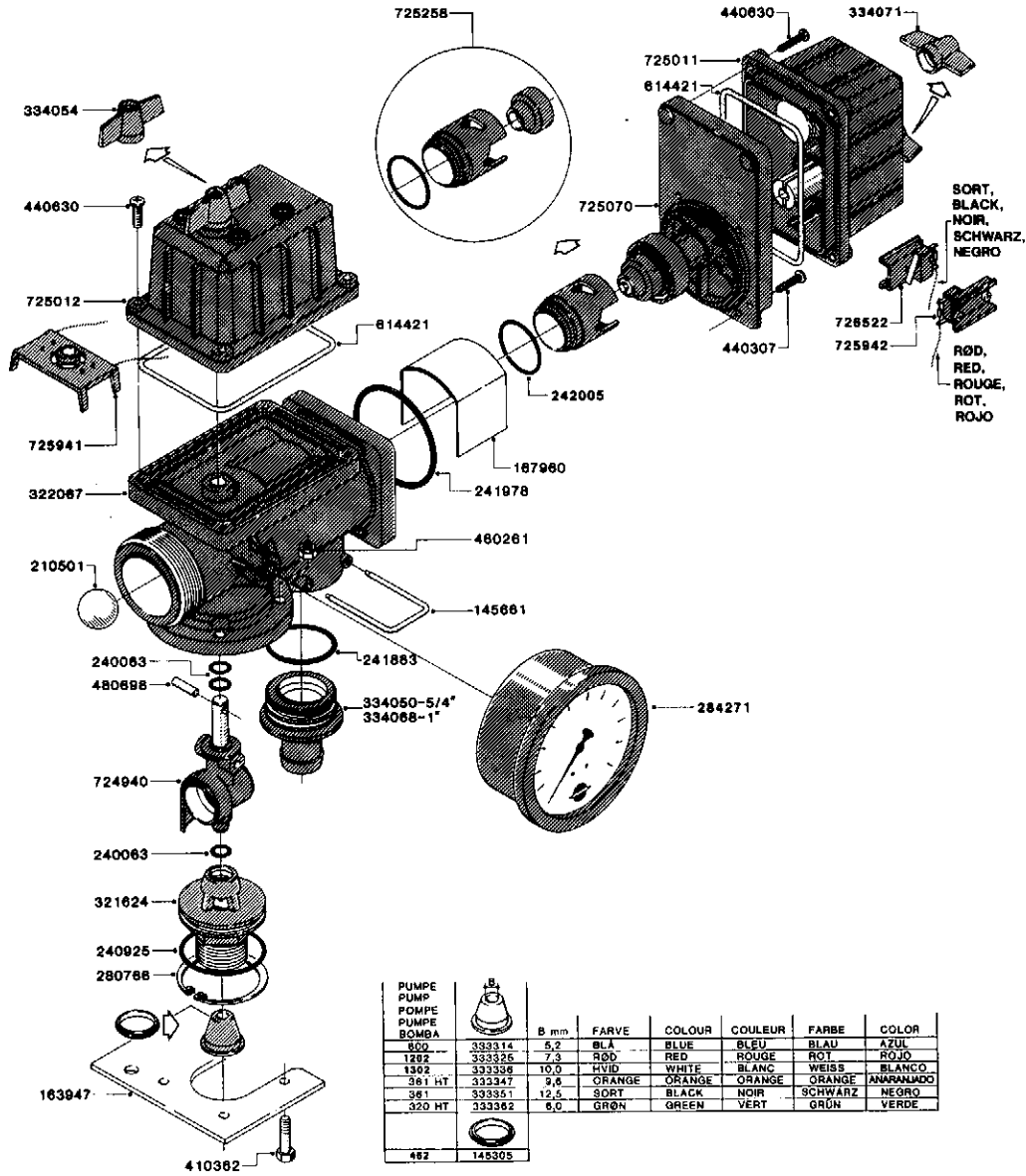


POS.					
1		X	40		27
2		X	12		6
A		X	40		
3	X		20		12 14 28 34
4		X	40		8 22 23
A		X	40		
B		X	40		



18-2-91

B 103



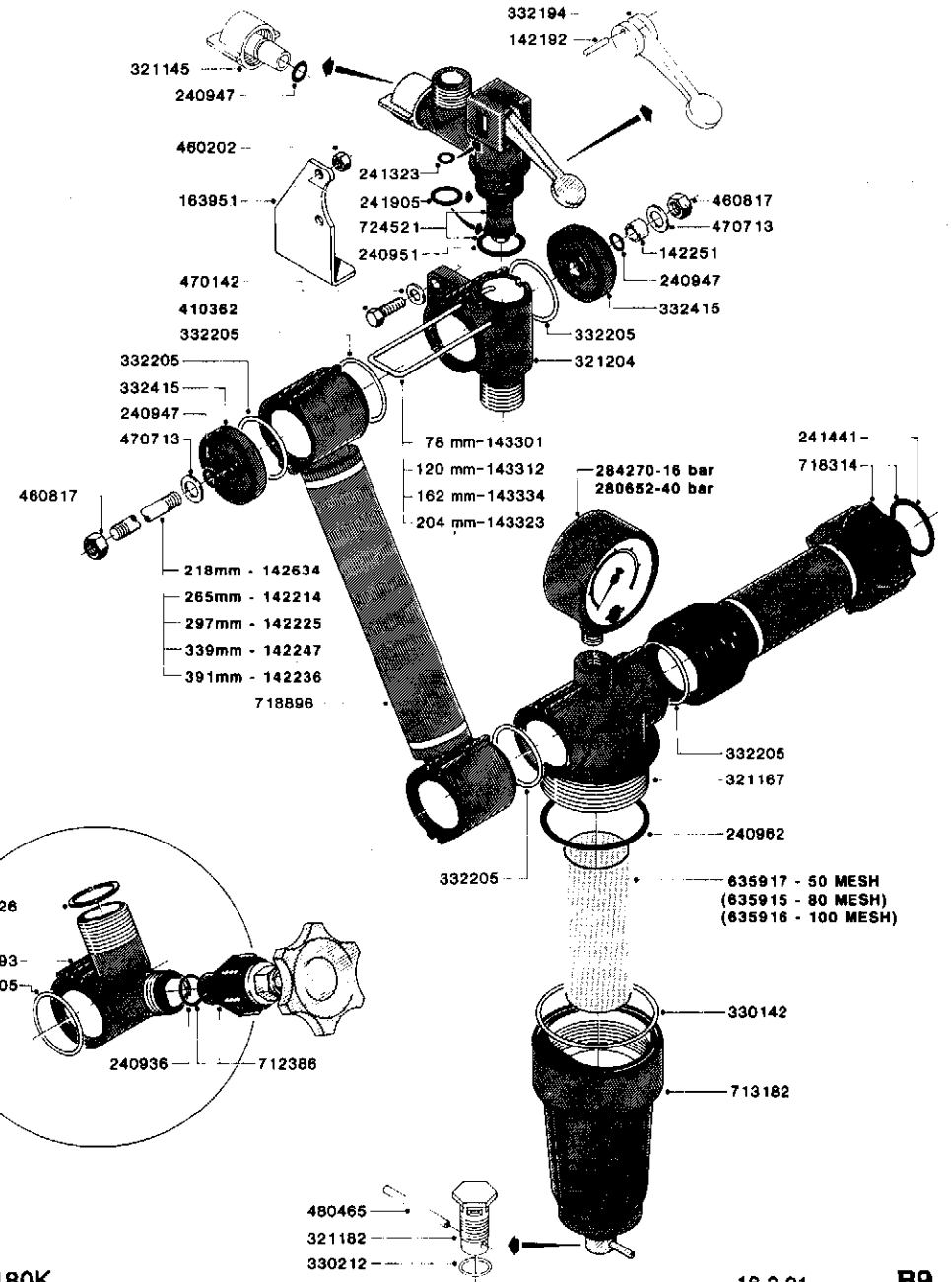
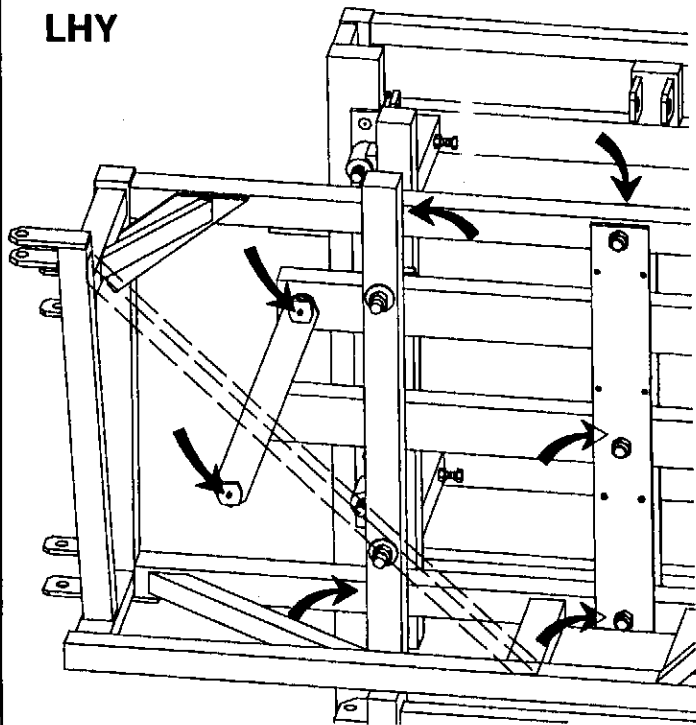
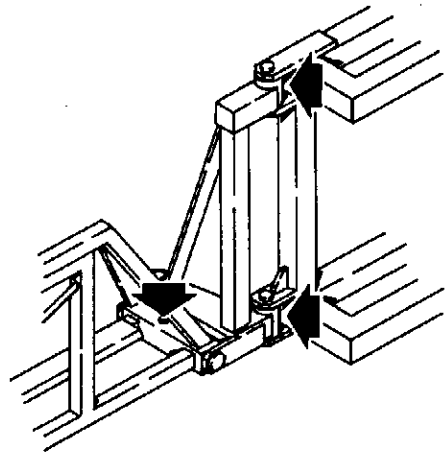
Unit EC

18-2-91

B102

POS.					
5		X	40		HYA
6	A	X	40		HYA
	B	X	40		
7		X			
8		X	40		LHY

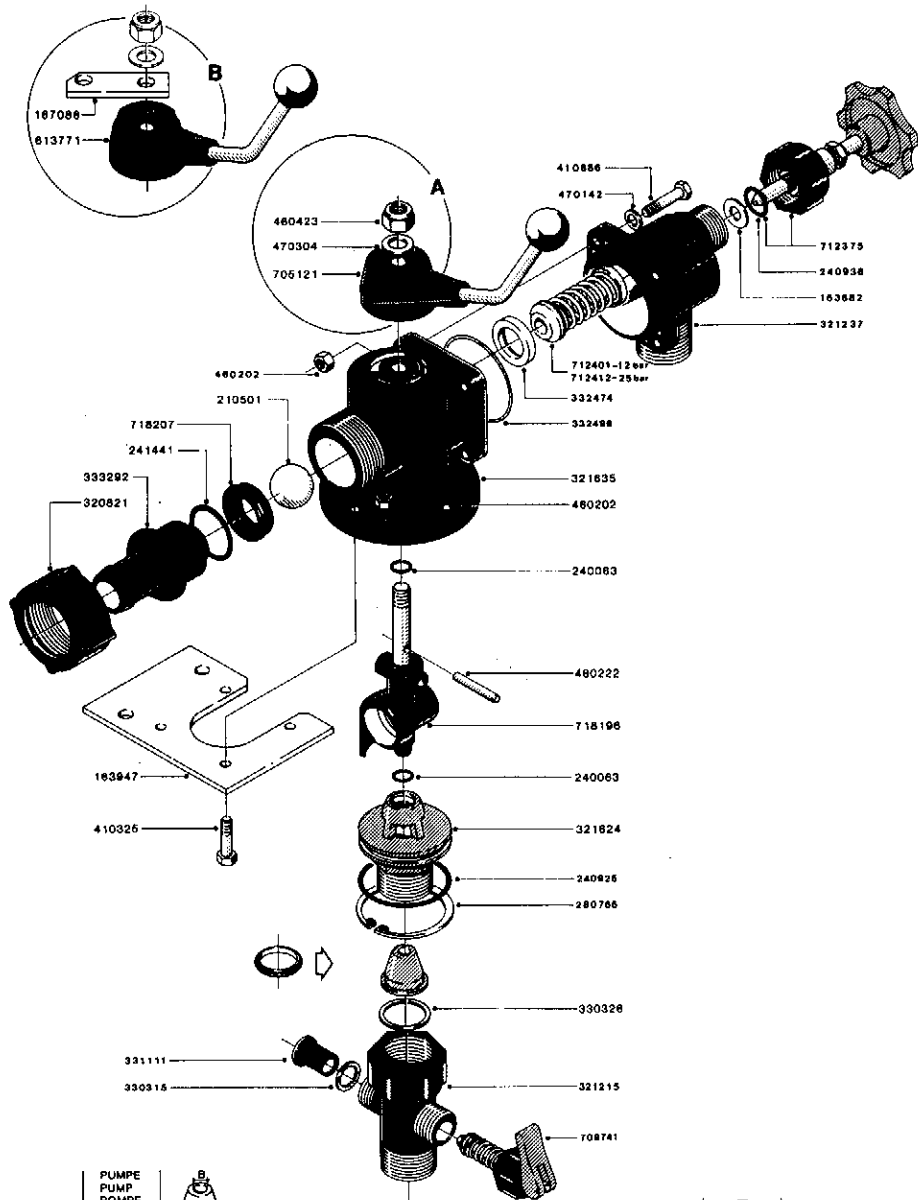
POS.					
8	X	40		LHY	
9	X	40		LHY	26



BK 180K

18-2-91

B9



PUMPE PUMP POMPE POMPA POMPE	B	B mm	FARVE	COLOUR	COULEUR	FARBE	COLOR
900	333314	5,2	BLÅ	BLUE	BLEU	BLAU	AZUL
1202	333326	7,3	RØD	RED	ROUGE	ROT	ROJO
1302	333336	10,0	HVID	WHITE	BLANC	WEISS	BLANCO
361 HT	333347	9,6	ORANGE	ORANGE	ORANGE	ORANGE	ANARANJADO
381	333351	12,5	SORT	BLACK	NOIR	SCHWARZ	NEGRO
320 HT	333362	9	GRØN	GREEN	VERT	GRÜN	VERDE
442							

Unit BK 180K

18-2-91 B7

POS.						
9	A	X		40		9
	B		X	40		
10			X	40		26
11			X			
12	A	X		40		27
	B		X	40		
13			X	40		



Efterjustering af spredebommen

Efter nogle dages kørsel tilrådes det at efterjustere spredebommen efter nedenstående anvisning:

Ved justering af bom og trapez skal sprøjten stå med udfoldet bom på et så plant underlag og løs trapez.

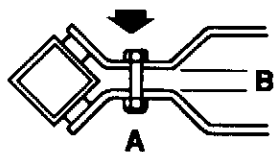
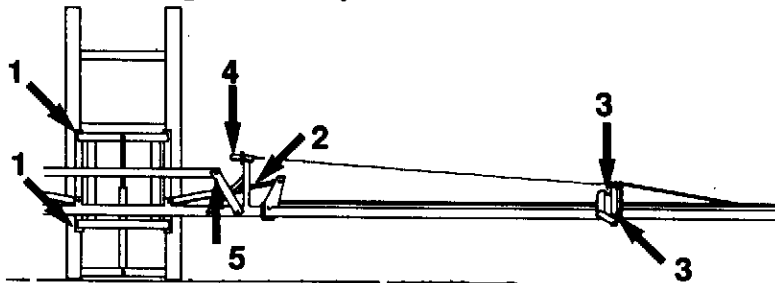


ADVARSEL

Ingen må opholder sig under bommen mens justeringer foretages



Efterjustering af HYA spredebom



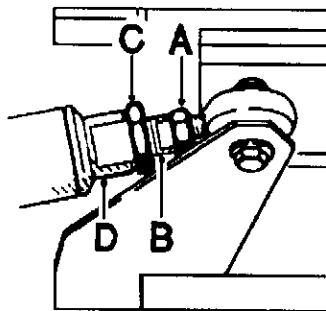
1. Bomlift

Juster bomliften, så den uhindret kan arbejde op og ned ved betjening af løftecylinderen. Husk begge sider. Juster A så afstand B er ens på alle 4 punkter.

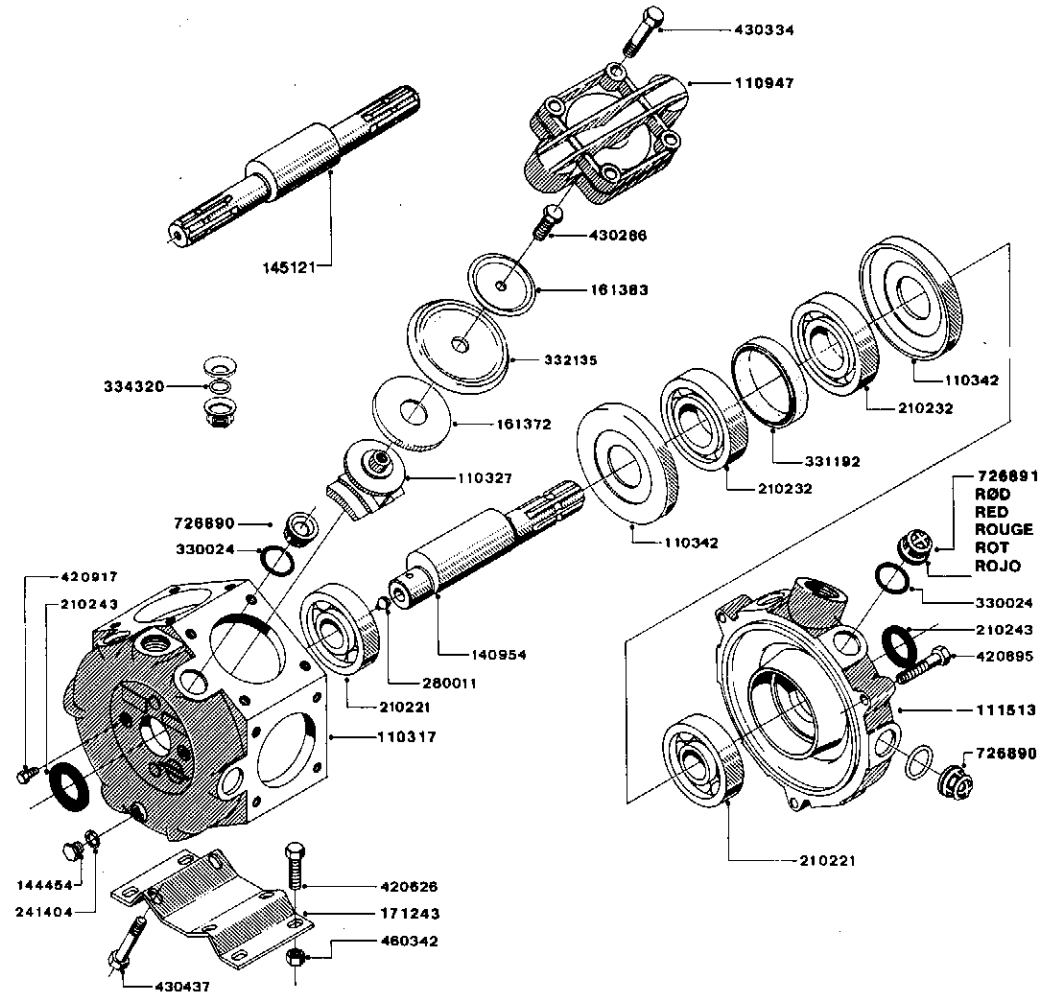
NB: Følgende justering foretages uden tryk i det hydrauliske system.

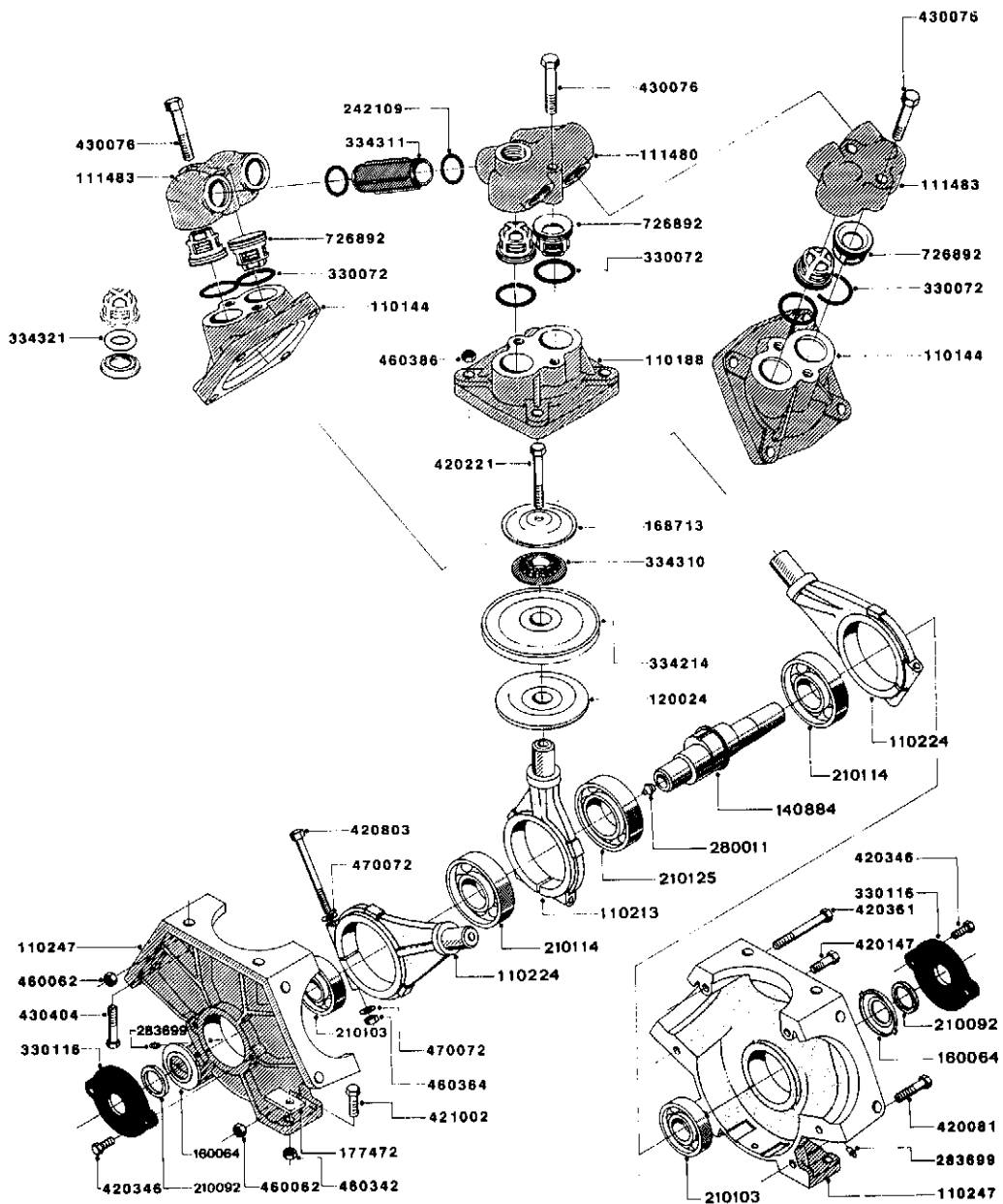
2. Vandret indstilling af mellemlid

Kontramøtrik A løsnes, og stempelstang B drejes, indtil mellemlid er i vandret position, hvorefter kontramøtrik A igen fastspændes.



Indstilling af mellem/yderled i transportstilling. Møtrik C løsnes. Ved at dreje D justeres længden, så mellem/ yderled hviler korrekt i transportbelsaget. Efter justering spændes kontramøtrikken.

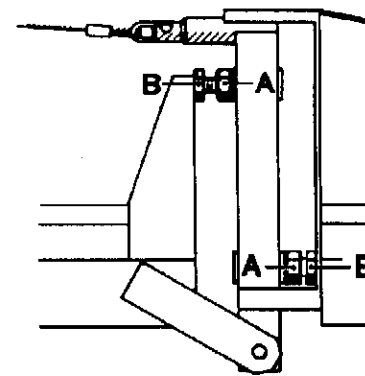




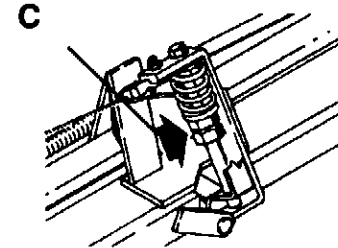
1302

20-11-89

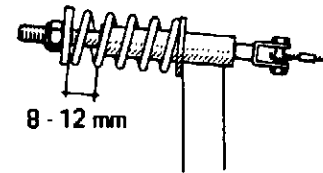
A12



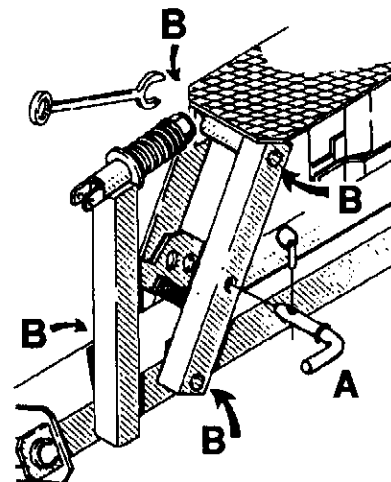
3. Vandret og lineær indstilling af yderled
 Kontramøtrik A løsnes, og skrue B drejes, indtil yderledet er i vandret lineær position, hvorefter kontramøtrik A igen fastspændes.



Kontroller afvigelsesringen forsigtigt. Løsne C hvis modstanden er for stor.



4. Wire
 Efterspænding af wire skal foretages med spredebommen udfoldet.



5. Trapezophæng
 Justering af trapezophænget foregår efter, at alle bevægelige dele er smurt. (Se Smøring). Bomspænding B justeres, således at bommen ikke er for stiv eller for slap, når låsetappen A er fjernet. Mindre justeringer i marken kan måske være nødvendige.

HUSK AT SPÆNDE ALLE KONTRAMØTRIKKER EFTER JUSTERING.

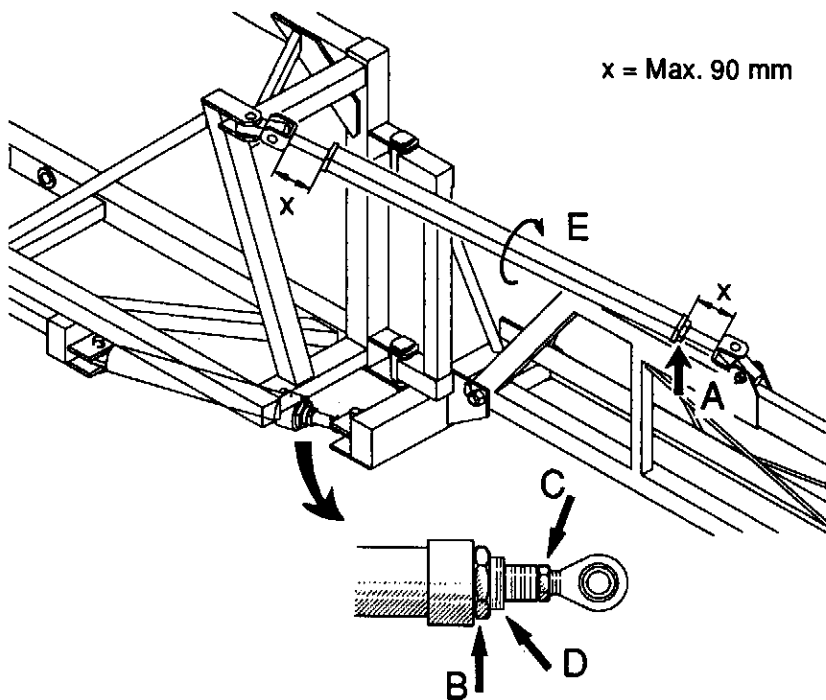


HYA





Efterjustering af LHY spredbom Vandret Indstilling



1. Bom udfoldes.
NB: Justering af hydraulikcylinder foretages uden tryk i det hydrauliske system.
2. Montramøtrik A, B og C løsnes.
3. Justér på gevind stykke D, som er cylinderens bundstop.
Skrues cylinderstoppet udad, peger bommen fremad, og skrues cylinderstoppet ind mod cylinderen, vil bommen pege bagud. Bommen skal flugte med midtersektionen men må gerne pege en smule fremad.
4. Justér på løftestangen E, indtil bommen ligger vandret.
Vigtigt! Gaffelbolten i hver end of løftestangen må ikke overskride 90 mm som vist.
5. Når bommen er indstillet, tilspændes møtrik B.



Pictogramforklaring



Beskrivelse



Funktion



Tilkobling



Advarsel



Betjening



Service/justering



Væskestrøm



Tryk



Rengøring



Smøring



Vinteropbevaring



Driftsforstyrrelser



Tekniske specifikationer



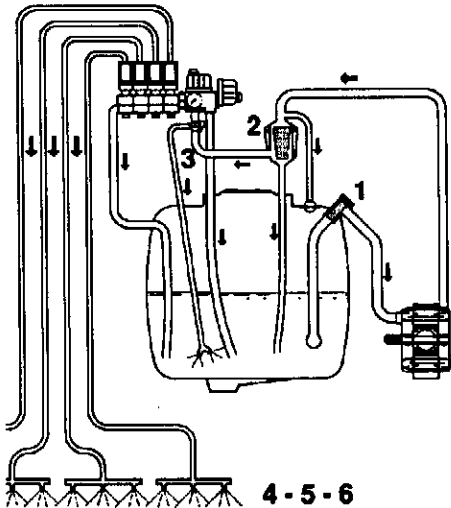


Effektbehov og kapacitet

1302/9.0		r/min										
bar	l/min	kW	l/min	kW	l/min	kW	l/min	kW	l/min	kW	l/min	kW
0	63	0,90	84	1,19	103	1,51	114	1,61	125	1,80		
5	58	0,94	79	1,29	96	1,61	105	1,75	116	1,93		
10	56	1,30	76	1,80	94	2,30	101	2,48	111	2,72		
15	55	1,80	74	2,22	93	2,92	99	3,18	109	3,54		
Omdrejninger pr min.		r/min	Kapacitet		l/min	Sugehøjdet				0,0 m		
Effektbehov		kW	Max. tryk		15bar	Vægt		54,0 kg				

361/9.5		r/min										
bar	l/min	kW	l/min	kW	l/min	kW	l/min	kW	l/min	kW	l/min	kW
0	95	0,92	127	1,33	158	1,56	171	1,69	189	1,85		
5	92	1,49	123	1,93	151	2,38	165	2,63	183	2,98		
10	91	2,22	120	2,89	148	3,69	163	4,02	180	4,74		
15	89	3,03	119	3,92	148	4,90	160	5,40	177	6,15		
Omdrejninger pr min.		r/min	Kapacitet		l/min	Sugehøjdet				0,0 m		
Effektbehov		kW	Max. tryk		15bar	Vægt		54,0 kg				

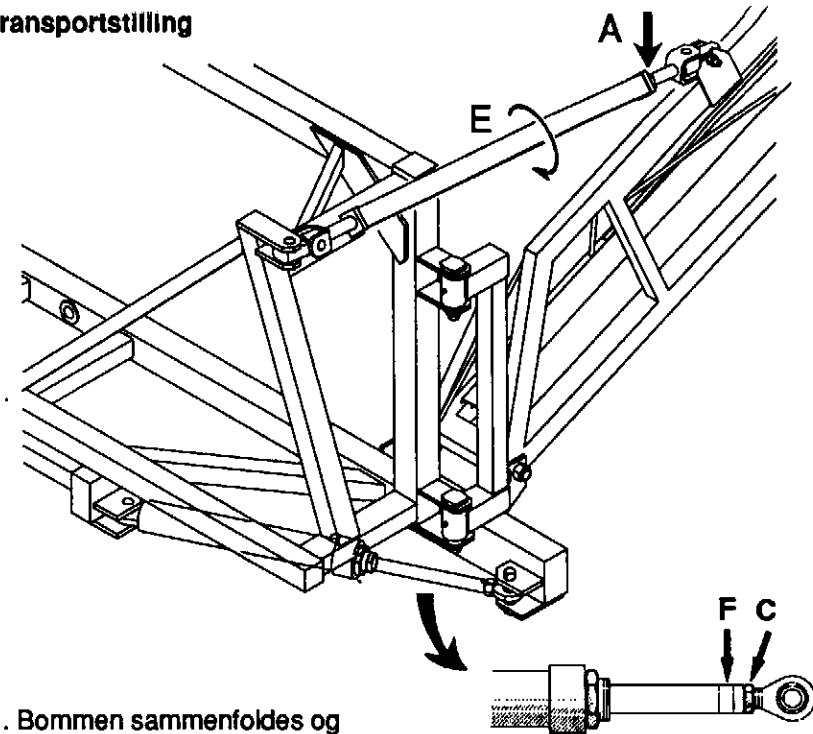
Filter og dyser



Pos.	Mesh/ farve	Beskrivelse/ dyser
1	30	Sugefilter
2	80	Selv-rensende filter
3	50	Trykfilter (BK-Armatur)
4	50 blå	Dyse 4110-16
5	50 blå	Dyse 4110-20
6	50 blå	Dyse 4110-24

4 - 5 - 6

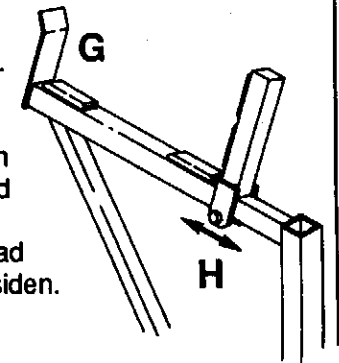
Transportstilling



1. Bommen sammenfoldes og føres ind i transportbeslagene.
2. Kontrolér, om bommen hviler i de forreste transportbeslag. Hvis ikke, justeres på E, og herefter rejusteres bommens vandrette stilling. Såfremt bommen hviler i de forreste transportbeslag, men ikke på de bageste, justeres C og herefter rejusteres bommens vandrette stilling igen. Bommen skal hvile på de forreste og bageste transportbeslag.

Transportstilling- STOP

1. Bommen foldes ned i transportbeslagene.
2. Foldecylindern justeres, så bommen ligger an mod yderstop G. Justér på cylinderstangen F, slaglængden på cylinderen. Når bommen ligger an mod G, tilspændes møtrik C mod F.
3. Det forskydelige bomstop H placeres op ad bommen, så bommen er støttet på indersiden. Tilspænd bolt.

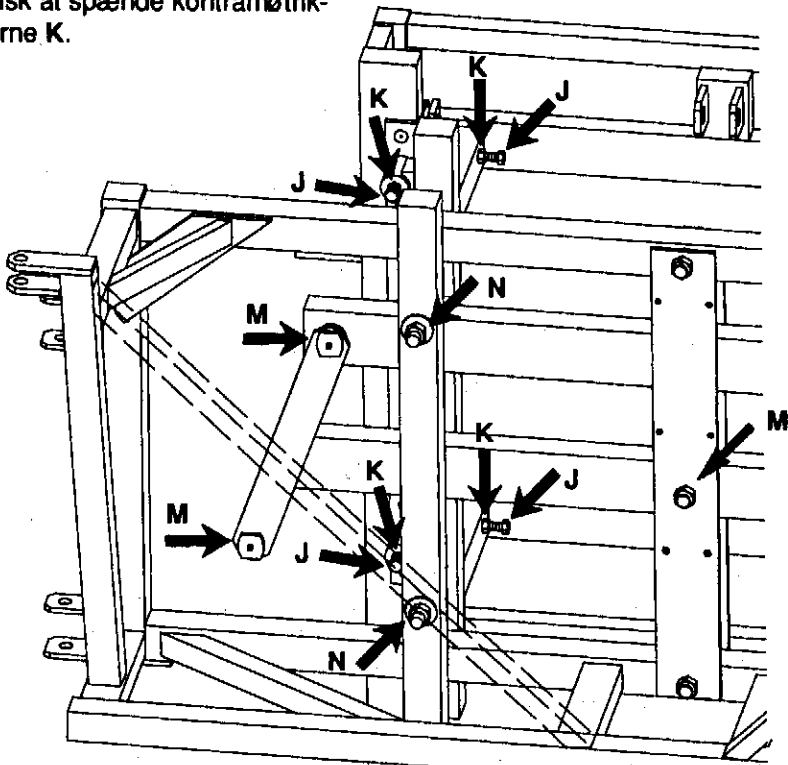




Bomlift

Ved justering af bolt J, justeres bomliften mod opsatsen. Justeringen skal tilpasses, så glideklodserne ligger an mod opsatsen men må ikke spændes, så liften ikke uhindret kan arbejde op og ned ved betjening af løftecylinderen.

Husk at spænde kontramøtrik-kerne K.



Trapezophænget

Justering af trapezophæng foretages, når alle beværelige dele er smurt. (Se Smøring).

1. Kontrolér tilspændingen af bolte M i trapezophænget. Boltene må ikke være spændt for hårdt.
2. Trapezfunktionen justeres ved at tilspænde eller løsne på de 4 møtrikker N.
3. Det er vigtigt at glidefladerne i trapezsystemet er smurt med fedt.

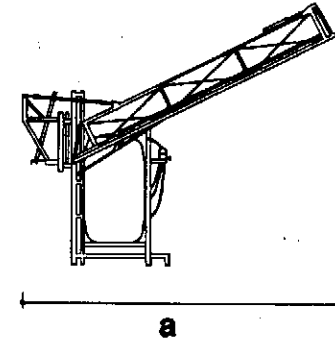
Mindre justeringer i marken kan måske være nødvendige.

Tekniske specifikationer

Mål og vægt

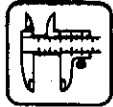
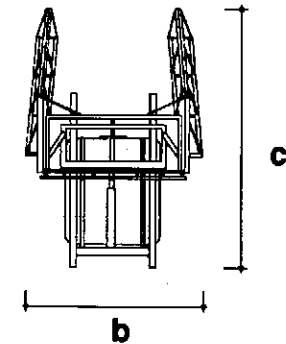
HYA modeller

Beholder størrelse l	Sprede-bredde m	Pumpe model	Mål a x b x c cm	Vægt kg
600	12	1302	160 x 232 x 251	425
	12	1302	160 x 232 x 251	440
800	12	361	160 x 232 x 251	457
	15	361	170 x 260 x 335	497
1000	12	1302	176 x 232 x 251	495
	12	361	176 x 232 x 251	512
1200	15	361	170 x 260 x 335	552
	12	361	185 x 232 x 251	532
	15	361	170 x 260 x 335	572



LHY modeller

Beholder størrelse l	Sprede-bredde m	Pumpe model	Mål a x b x c cm	Vægt kg
800	12	361	310 x 255 x 300	739
	15	361	410 x 255 x 330	759
	16	361	410 x 255 x 330	774
1000	18	361	430 x 255 x 350	824
	12	361	310 x 255 x 300	769
	15	361	410 x 255 x 330	789
1200	16	361	410 x 255 x 330	804
	18	361	430 x 255 x 350	854
	12	361	310 x 255 x 300	819
	15	361	140 x 255 x 330	839
	16	361	410 x 255 x 330	854
	18	361	430 x 255 x 350	904





Fejl Mulig årsag Kontrol/Løsning

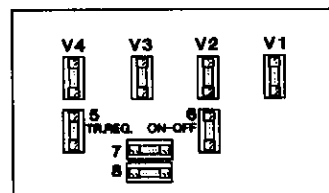
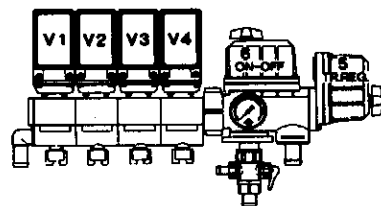
Hydrauliksystemet

Hydrauliske bombbevægelser er hurtige/langsomme/ustabil	Luft i systemet	Løse cylinderforbindelser og aktiver hydraulikken, indtil oliestrømmen er luftfri (ikke hvidlig).
	Drøvløskrue(r) forkert indstillet	Åben eller luk, indtil den ønskede hastighed er opnået (med uret = mindre hastighed). Husk olie skal have arbejdstemperatur.
	Utilstrækkeligt hydraulisk tryk.	Kontroller traktorhydraulikkens udtagstryk. Minimum for sprøjten er 130 bar.
	Utilstrækkelig olemængde i traktortank.	Kontroller og fyld op, hvis nødvendigt.
Cylinder fungerer ikke	Drøvløskrue lukket.	Åben (drej imod uret)
	Drøvløseenhed blokeret	Placer bommen i transport position. Demonter og rens
	Blænde blokeret	Placer bommen i transport position. Demonter og rens.

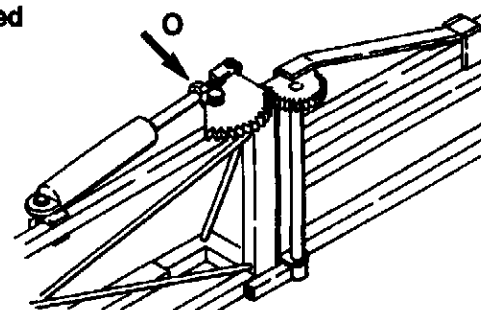
Nødbetjening af EC Armaturet

I tilfælde af strømsvigt er det nødvendigt at nødaktivere alle armaturfunktionerne manuelt. Multistikket kobles først fra EC armaturet. Nu drejes nødbetjeningskontrolknapperne manuelt. Problemet kan skyldes en smeltet sikring. Sikringerne er placeret i fjernbetjeningsboksen og mærket ifølge funktioner. (7 og 8 er reservesikringer).

Sikringstype T 500 mA
HARDI nr. 261125



Lineær indstilling af ydreled
Kontramøtrik O løsnes og stempelstangen drejes indtil ydreledet er fastlåst.

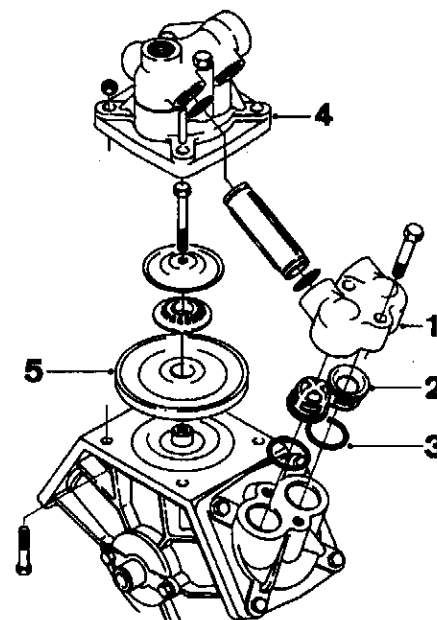


HUSK AT SPÆNDE ALLE KONTRAMØTRIKKER EFTER JUSTERING.

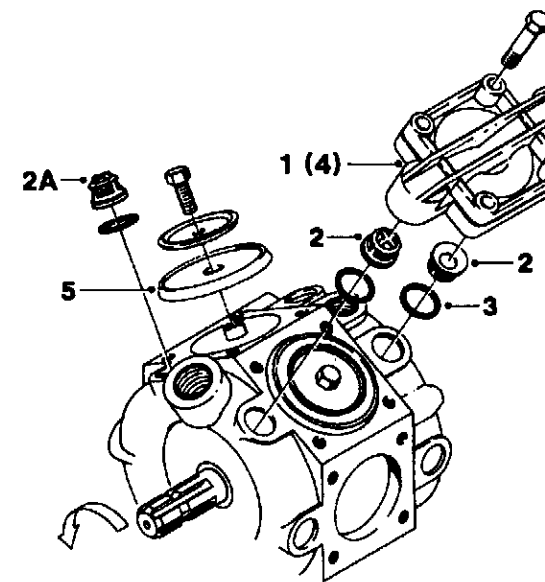
Udskiftning af ventiler og membraner

Ventiler

Ventilkammer (1) afmonteres. Før udskiftning af ventiler (2), skal man være opmærksom på, hvorledes ventilerne vender, så de kan anbringes rigtigt igen. **Vigtig:** på model 361 anvendes en specialventil med rød klap (2A), som **SKAL** placeres i den viste ventilåbning. Det anbefales at anvende nye ventilt pakninger (3) ved udskiftning eller eftersyn af ventiler.



Model 1302



Model 361





Membraner

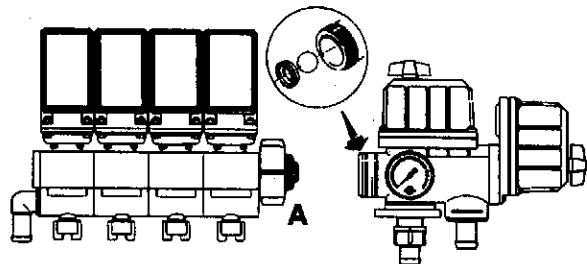
Efter at ventilkammeret er fjernet som ovenfor beskrevet afmonteres membrandæksel (4), herefter kan membranen (5) udskiftes. Hvis der har været væske i krumtaphuset, anbefales det meget stærkt at gennemsmøre pumpen. Kontroller også at drænhul i bunden af pumpen ikke er tilstoppet.



Udskiftning af kuglesæde i BK & EC armatur

Hvis der opstår problemer med on/off ventilen (dyser der drypper, når on/off ventilen er lukket), skal kuglen og kuglesædet kontrolleres for skader.

Fjern de 2 bolte, der fastgør on/off trykventilen til beslaget. Skru bolt A af og træk on/off trykventilen bort fra fordelerventilerne.



Kontrolér, om kuglen har skarpe kanter eller ridser, og kontrolér kuglesædet for revner og slid - udskift med nye dele om nødvendigt.



Kontrol af ventilkegle i EC fordelerventiler

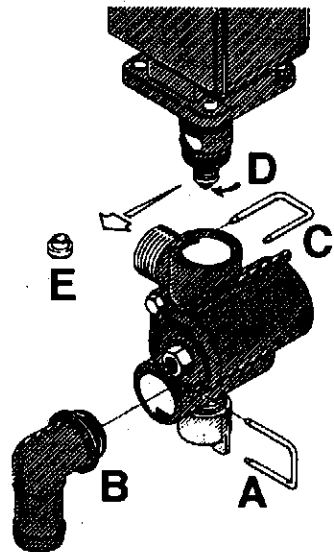
Kontrolér nu og da, at fordelerventilerne er tæt.

Gennemskyl sprøjten med rent vand og åben for on/off og fordelerventilerne.

Fjern krampe A og træk slange B for ligetryk ud. Når slangen er tømt, må der ikke løbe nogen væske ud mere gennem ligetryksanordningen. I tilfælde af utæthed skal ventilkeglen udskiftes.

Fjern krampe C og træk EC motoren ud af ventilhuset.

Fjern skrue D og udskift ventilkegle E. Saml delene i modsat rækkefølge.



Fejl Mulig årsag Kontrol/Løsning

Fejl	Mulig årsag	Kontrol/Løsning
Trykstigning	Trykfiltere begynder at tilstoppes	Rens alle filtere
	Omrørerdysere tilstoppet	Kontroller ved at lukke og åbne omrøring.
Skumdannelse	Luften suges ind i systemet.	Kontroller tæthed/tætninger/o-ring på alle fittings på sugeside.
	For meget væskeomrøring.	Luk for omrøring. Nedsæt pumpe r/min.
		Kontroller, at sikkerhedsventil for selvrensende filter er tæt.
		Sørg for at returløb inden i beholder forefindes.
		Brug skumdæmpende tilsætning.
Væske lækker fra bunden af pumpen.	Ødelagt membran.	Udskift. Se Udskiftning af ventiler og membraner.
Armaturet		
EC armatur fungerer ikke.	Sprunget sikring(er).	Kontroller den mekaniske funktion af microafbryderne. Brug rense/smøremiddel, hvisafbryderen ikke arbejder frit.
		Kontroller motor. 450-500 milliamperer max. Skift motor, om nødvendigt.
	Forkert polaritet	Brun positiv (+). Blå negativ (-).
Ventilerne lukker ikke korrekt.		Kontroller ventiltætningerne for fremmedlegemer.
		Kontroller microafbryderpladens position. Løsne skrueene, der holder pladen, en halv omgang.
Ingen strøm.		Forkert polaritet. Kontroller, at brun er positiv (+) og blå negativ (-).
		Kontroller printplade for kolde lodderester eller løse forbindelser.
		Kontroller, at sikringsholderne har kontakt med sikringerne.



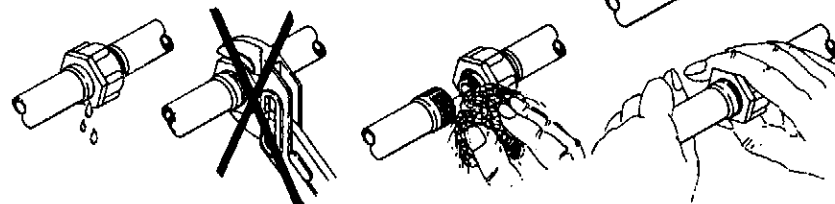


Fejl	Mulig årsag	Kontrol/Løsning	
Væskesystemet			
Ingen sprøjte-væske fra bommen, når den sluttes til.	Luftutæthed på sugesiden.	Kontroller om rødt sugelåg/o-ring er tætnet. Kontroller sugerør og fittings.	
		Kontroller pumpemembranen tæthed og ventildækslerne.	
	Luft i systemet.	Fyld sugeslange med vand for indledende spædning.	
Suge-/trykfiltere tilstoppet.		Rens filtre. Kontroller gule sugerør ikke er forstoppet eller fortæt til beholderbunden.	
Mangel på tryk.	Ukorrekt samling.	Omrøredyser ikke påsat. Blændedyse i selvrensende filter ikke påsat. Sikkerhedsventilfjeder til selvrensende filter ikke stram. For lille afstand mellem gul sugerør og beholderbunden.	
		Pumpeventiler blokeret eller slidte.	Kontroller for forstoppelser og slid.
		Defekt manometer.	Kontroller for snavs ved manometerindtag.
Trykfald	Filtre tilstoppet.	Rens alle filtre. Fyld med renere vand. Hvis pulver anvendes, sørg for at omrøring er tilsuttet.	
		Dyser slidt	Kontroller væskegennemstrømningen, overstiger den 10%, udskift dyserne.
	Beholder lufttæt	Kontroller at aftrækket er åben	
	Luftindtag henimod slutningen af beholderfyldning	For meget omrøring, sluk Returløb inden i beholderen skal placeres andet steds.	

Dyserør og fittings

Dårlig tætning skyldes sædvanligvis:

- manglende O-ringe eller pakninger
- beskadigede eller forkert anbragte O-ringe
- tørre eller deforme O-ringe eller pakninger
- urenheder



Derfor, i tilfælde af utætheder: overspænd **IKKE**. Demonter, kontroler O-ringens eller pakningens tilstand og position, rengør, smør og saml dyserørene igen.

Radiale tætninger skal kun spændes med hånden.

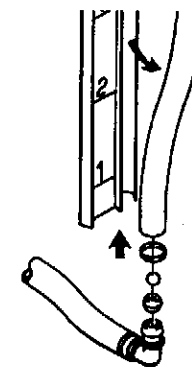
O-ringen skal smøres **HELE VEJEN RUNDT** før montering.

Ikke radiale tætninger må gerne spændes lidt ved hjælp af en mekanisk vægtstang.



Væskestandsmåler

Afhængig af hvilke slags plantebeskyttelsesmidler der anvendes, kan det være vanskeligt at se det røde felt i væskestands-røret. Bemærk, at røret kan placeres påny, hvis nødvendigt.





Vinteropbevaring

Når sprøjtesæsonen er overstået, bør der ofres lidt ekstra tid på sprøjten, inden den stilles hen for vinteren.

Slanger

Kontroller, at ingen slanger er i klemme eller har skarpe knæk. En utæt slange giver ærgerligt stop midt i sprøjtearbejdet. Eftersø derfor alle slanger og udskift, hvis der er tvivl om holdbarheden.

Dyser

Dyser, filtre m.m. afmonteres, renses og efterses.

Maling

Visse kemikalier er meget hårde ved malingen. Det er derfor klogt at fjerne eventuel rust og gå efter med malerpenslen.

Beholder

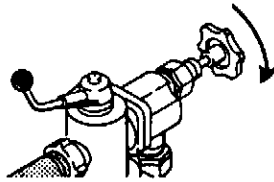
Eftersø, at der ikke findes rester af plantebeskyttelsesmidler fra sidste sprøjtning i beholderen. Lad aldrig rester af plantebeskyttelsesmidler henstå i beholderen i længere tid. Det vil nedsætte beholderens levetid. Se Sprøjtevejledning - Rengøring af sprøjten.

Kraftoverføringen

Kontroller, at kraftoverføringsakslen opfylder sikkerhedsbestemmelserne, f.eks. at skærme og beskyttelsesrør er intakte.

BK-Betjeningsarmatur

Sørg for at trykreguleringshåndtaget er skruet helt ud. Derved aflastes fjedre, og man undgår funktionsvanskeligheder ved opstart næste sæson.



EC -Betjeningsarmatur

Når sprøjten henstilles skal betjeningsboks og multistik beskyttes mod fugt og smuds, brug eventuel en plastpose.

Frostsikring

Hvis sprøjten ikke opbevares på et frostfrit sted, bør man frostsikre den ved at fylde 10 liter 33% kølervæske i beholderen og lade pumpen arbejde i nogle minutter, så hele systemet inklusiv sprederør fyldes. Manometeret afmonteres og opbevares stående. Kølervæske forhindrer også O-ringe og pakninger i at udtøre.

Driftsforstyrrelser

I de tilfælde, hvor der har været tale om driftsforstyrrelser, er det erfaringsmæssigt altid de samme faktorer, der spiller ind:

- Selv en mindre utæthed på pumpens sugeside vil nedsætte pumpens kapacitet eller helt afholde den fra at suge.
- Tilstoppet sugefilter vil hindre ansugning, således at pumpen ikke arbejder tilfredsstillende. Tilstoppet trykfilter vil bevirke stigende tryk ved manometer, men faldende tryk ved dyserne.
- Fremmedlegemer, der har sat sig i klemme i pumpeventilerne, således at de ikke kan lukke tæt mod ventilens sædet, vil forårsage, at pumpen ikke arbejder tilfredsstillende.
- Utilstrækkeligt tilspændt membrandæksel vil give pumpen mulighed for at suge luft ind med nedsat eller ingen kapacitet til følge.
- Elektriske og hydrauliske komponenter, der er forurenede af snavs bevirker dårlige forbindelser og hurtig nedslidning af det hydrauliske system.

Derfor kontroller ALTID:

1. Suge-, selvrensende, tryk- og dysefiltre er rene.
2. Slanger for utætheder og revner, idet der lægges specielt mærke til sugeslanger.
3. Pakninger og O-ringe forefindes og er i god stand.
4. Manometer er i god stand. Korrekt dosering afhænger heraf.
5. Armatur virker perfekt. Brug rent vand for at kontrollere.
6. Elektriske og hydrauliske komponenter holdes rene.

