

Table des matières

Déclaration de conformité CE	2
Sécurité de l'utilisateur	3
Description	5
Circuit de pulvérisation	6
Attelage du pulvérisateur	7
Arbre de transmission	8
Hydraulique	10
Instructions de fonctionnement	12
Remplissage de la cuve	12
Manoeuvre de la rampe	12
Filtre autonettoyant	14
Utilisation du réglage manuel BK	15
Utilisation du réglage semi-électrique BK/EC	17
Utilisation du réglage électrique EC	19
Utilisation des vannes Manifold	23
Télévidange de la cuve	24
Entretien	25
Nettoyage	26
Filtres	27
Graissage	28
Réglage de la rampe	31
Remplacement des clapets et membranes	33
Remplacement du siège de bille dans l'unité de réglage	35
Vérification des joints de valve des distributeurs - Réglage EC uniquement	35
Remplacement des protecteurs de l'arbre de transmission	36
Remplacement des croisillons de l'arbre de transmission	36
Remisage hivernal	38
Incidents de fonctionnement	39
Spécifications techniques	42
Symboles picturaux	46

MASTER-HYB

Manuel d'instruction

673752-F-95/4



Déclaration de conformité CE

Constructeur,

HARDI INTERNATIONAL A/S
Helgeshoj Allé 38
DK-2630 Taastrup
Danemark

Importateur,

déclarent que le produit suivant :

.....
.....

Collez les étiquettes figurant sur les colis composant l'appareil à l'intérieur de la couverture de ce manuel.

A. est construit en conformité avec les dispositions de la DIRECTIVE DU CONSEIL du 14 juin 1989 concernant l'uniformisation des législations des Etats Membres relatives à la sécurité des machines (89/392/CEE modifiée par les directives 91/368/CEE et 93/368/CEE) avec référence particulière à l'annexe 1 de la Directive concernant les exigences essentielles de sécurité et de santé relatives à la conception et à la construction des machines.

B. est construit en conformité avec les normes en application au moment de la fabrication qui constituent une norme harmonisée selon l'Article 5 (2) et autres normes utiles.

Taastrup 1.4.95

Erik Holst
Président Directeur Général
HARDI INTERNATIONAL A/S

Sécurité de l'utilisateur

Soyez attentifs à ce symbole . Il signifie ATTENTION, PRUDENCE. Votre sécurité est en jeu, soyez vigilants !

Lisez les recommandations suivantes et suivez les conseils d'utilisation qui vous sont donnés.



Lisez attentivement ce manuel d'instruction avant d'utiliser votre équipement. Toutes les personnes susceptibles d'utiliser cet équipement doivent également le lire.



Suivez les réglementations en usage dans votre pays. Si l'utilisateur doit avoir un "permis de traiter", veillez à ce qu'il l'ait obtenu.



Effectuez un contrôle de pression à l'eau claire avant d'ajouter les produits en cuve.



Portez des vêtements de protection.



Rincez et lavez l'appareil après utilisation et avant tout travail d'entretien.



Dépressurisez l'appareil après usage et avant entretien.



N'effectuez aucun entretien ou réparation pendant que l'appareil fonctionne.



Débranchez l'alimentation électrique avant tout entretien.



Remettez toujours en place les équipements de sécurité ou les protecteurs immédiatement après entretien.



Si vous utilisez un poste de soudure à l'arc sur l'appareil, ou sur quoi que ce soit relié à l'appareil, débranchez les alimentations avant de souder. Enlevez toute matière inflammable ou explosive de l'endroit où vous travaillez.



Vous ne devez ni manger, ni boire, ni fumer lorsque vous traitez ou lorsque vous travaillez sur un appareil contaminé.



Après un traitement, lavez vos vêtements et changez en.



Lavez l'outillage qui peut avoir été contaminé.



En cas d'empoisonnement, appelez un docteur ou un service médical d'urgence. N'oubliez pas de leur indiquer les produits utilisés.



Tenez les enfants à l'écart de l'appareil.



N'essayez pas de descendre dans la cuve.



Si vous ne comprenez pas certains points de ce manuel, contactez votre distributeur HARDI pour obtenir des explications complémentaires avant d'utiliser votre appareil.





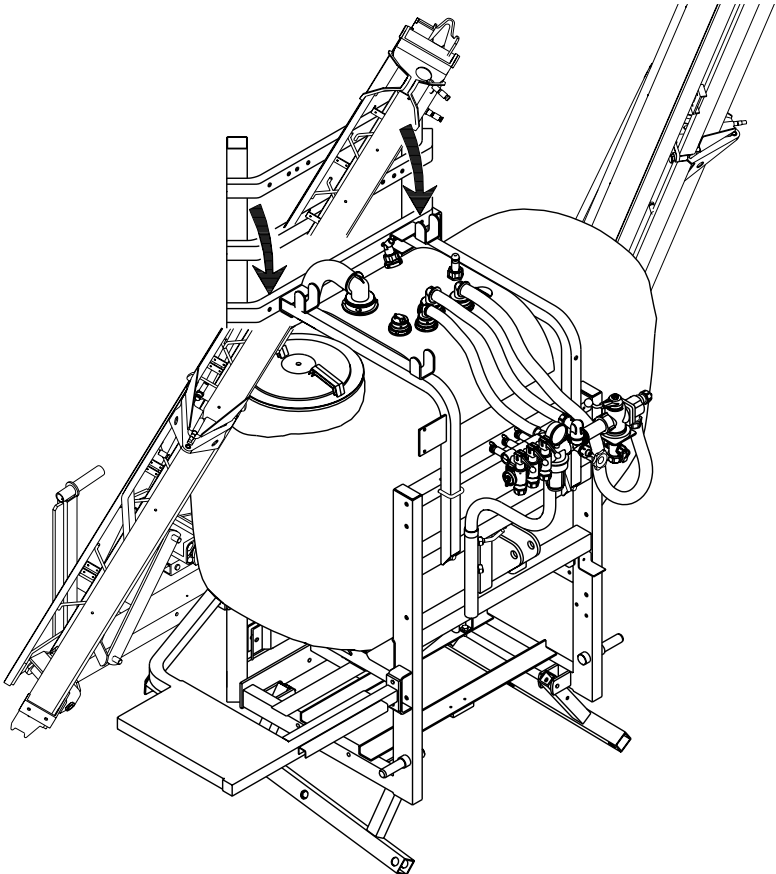
Nous vous remercions d'avoir choisi un matériel de protection des cultures HARDI. La fiabilité et l'efficacité de cet équipement dépendent des soins que vous lui apporterez. **Avant tout, lisez attentivement** ce manuel d'utilisation. Il contient les informations essentielles qui vous permettront d'utiliser et d'entretenir efficacement votre pulvérisateur.

Ce manuel couvre tous les modèles MASTER équipés d'une rampe hydraulique HYB (MA-HYB). Soyez attentifs aux paragraphes qui concernent le modèle en votre possession. Lisez également le manuel des «Techniques d'Application».



Points d'ancrage

Si vous soulevez le pulvérisateur à l'aide d'une grue, utilisez les points d'ancrage indiqués ci-après.



Description

Les pulvérisateurs HARDI MASTER (MA-HYB) sont conçus pour appliquer des produits phytosanitaires et des engrais liquides. Ils sont composés d'une pompe, d'un châssis type MA avec une cuve de 600, 800, 1000 ou 1200 litres, d'une unité de réglage, d'un filtre autonettoyant, d'un arbre de transmission et d'une rampe type HYB. En option, cuve de rinçage, filtres de rampe et vannes pour système MANIFOLD.

La conception de la pompe à membrane est simple, les clapets et membranes facilement accessibles empêchent la bouillie d'entrer en contact avec les parties mobiles.

La cuve, en polyéthylène résistant aux chocs et aux produits chimiques, est de forme arrondie pour faciliter son nettoyage. Une jauge bien lisible est placée à l'avant de la cuve. Le trou de remplissage et le marchepied se trouvent sur le côté droit de l'appareil pour un meilleur accès à la cuve.

L'unité de réglage manuelle BK comprend une vanne d'agitation sous pression, un clapet de sécurité, une vanne O/F générale, un filtre de pression avec manomètre, des distributeurs avec compensateurs de pression et une vanne de pression DPM HARDI MATIC.

Les unités de réglage semi-électrique BK/EC et électrique EC comprennent une vanne d'agitation sous pression, une vanne O/F générale, une vanne de pression DPM HARDI MATIC, un manomètre, des distributeurs avec compensateurs de pression et un boîtier de commande à distance.

Le HARDI MATIC assure un débit constant à l'hectare (l/ha) quelle que soit la vitesse d'avancement dans un même rapport de boîte, la prise de force tournant entre 300 et 600 tr/mn.

Sur le côté gauche de l'appareil se trouve le support MANIFOLD HARDI qui permet le regroupement des vannes de commande des différents accessoires, rendant leur fonctionnement plus simple et plus sûr.

Grâce au filtre autonettoyant, les impuretés contenues dans la bouillie seront filtrées et rejetées en cuve par le circuit de retour.

La rampe HYB est équipée de 3 vérins hydrauliques. Les fonctions montée/descente et pliage/dépliage sont commandées par l'hydraulique du tracteur. Le châssis et la rampe sont reliés par une suspension trapèze qui absorbe les mouvements de la rampe sur terrain accidenté. Les sections d'extrémité sont équipées d'articulations dans les deux sens.





Plaques d'identification

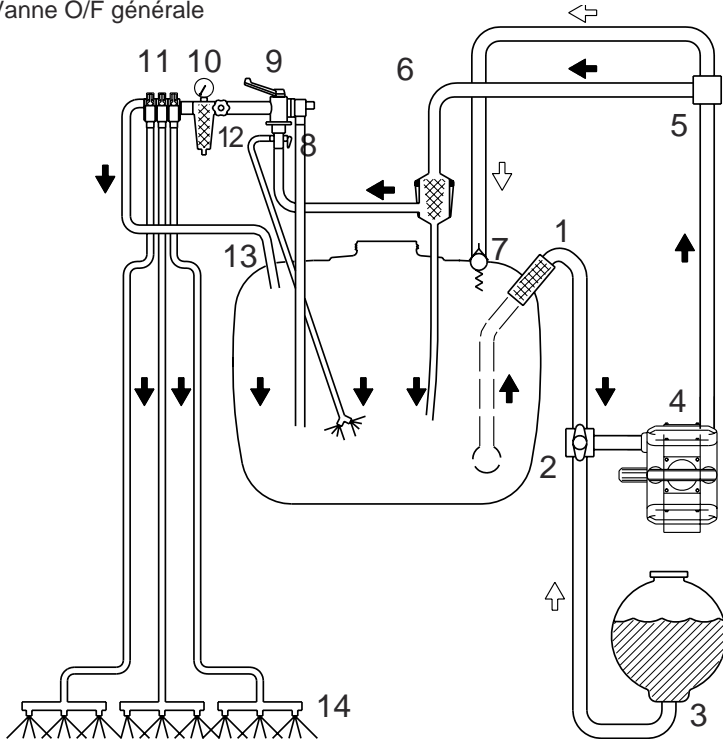
Des plaques d'identification, fixées sur le châssis et sur la pompe, indiquent le modèle de pulvérisateur, le numéro de série et le pays d'origine. La rampe centrale et les sections intermédiaires et d'extrémité portent également des plaques d'identification indiquant le type de la rampe et le numéro de référence de la pièce. Si vous commandez des pièces de rechange, donnez ces informations à votre distributeur pour être sûr d'obtenir les bonnes pièces.



Circuit de pulvérisation

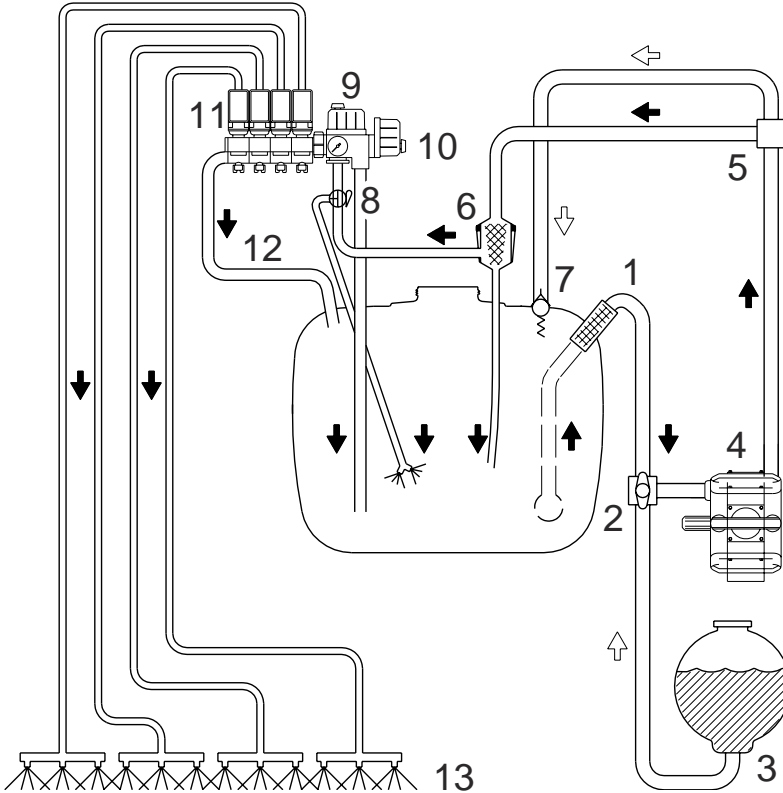
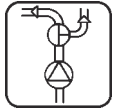
Réglage manuel BK

1. Filtre d'aspiration
2. Vanne d'aspiration Manifold
3. Cuve de rinçage (si montée)
4. Pompe
5. Vanne de refoulement Manifold
6. Filtre autonettoyant
7. Clapet de sécurité
8. Vanne d'agitation sous pression
9. Vanne O/F générale
10. Filtre de pression avec manomètre
11. Distributeurs avec compensateurs de pression
12. Vanne de réglage de pression avec HARDI MATIC
13. Retour en cuve
14. Rampe de pulvérisation



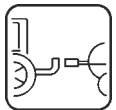
Réglage électrique EC

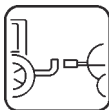
1. Filtre d'aspiration
2. Vanne d'aspiration Manifold
3. Cuve de rinçage (si montée)
4. Pompe
5. Vanne de refoulement Manifold
6. Filtre autonettoyant
7. Clapet de sécurité
8. Vanne d'agitation sous pression
9. Vanne O/F générale avec manomètre
10. Vanne de réglage de pression avec HARDI MATIC
11. Distributeurs avec compensateurs de pression
12. Retour en cuve
13. Rampe de pulvérisation



Attelage du pulvérisateur

Le MASTER est un porté 3 points équipé de tourillons de 28 mm (cat.II). Utilisez des goupilles d'au moins 10 mm pour l'atteler. Les béquilles rétractables se relèvent pour ne pas endommager les cultures.

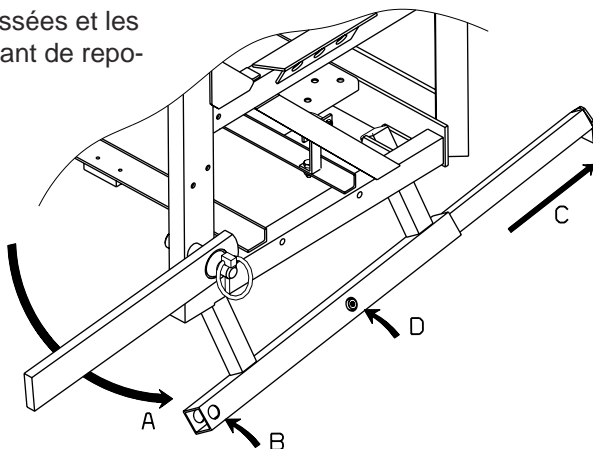




Elles doivent être baissées et les extensions sorties avant de reposer l'appareil au sol.

Procédez ainsi :

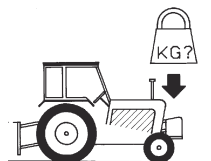
1. Baissez les béquilles **A**.
2. Enfoncez le bouton noir **B**.
3. Tirez sur l'extension **C** jusqu'à ce que le bouton noir cliquète dans le trou **D**.



ATTENTION:

Notez le poids de l'appareil. En règle générale, il est conseillé de :

- Ajouter des masses à l'avant du tracteur ou une cuve frontale.
- Augmenter la pression des pneus (voir le manuel d'utilisation du tracteur).
- Être prudent lors du premier remplissage/relevage de l'appareil.
- S'assurer que l'unité de réglage ne touche pas le tracteur.
- Rouler moins vite lorsque la cuve est pleine (le freinage du tracteur étant moins efficace).



Arbre de transmission

Sécurité de l'utilisateur

Pour éviter tout accident ou blessure corporelle, suivez les recommandations et précautions indiquées ci-dessous.



ARRETEZ TOUJOURS LE MOTEUR avant de brancher l'arbre de transmission sur la prise de force du tracteur. Débrayez la de manière à faciliter l'alignement des canelures de l'arbre cannelé et du cardan.

Lorsque vous branchez l'arbre, vérifiez son **VERROUILLAGE**. Poussez et tirez l'arbre jusqu'à enclenchement.



ATTENTION : LES ARBRES DE TRANSMISSION QUI TOURNENT SANS PROTECTEURS SONT DANGEREUX.

Vérifiez toujours le bon état des protecteurs et des chaînes, vérifiez que toutes les pièces en rotation sont bien protégées, y compris les croisillons à chaque extrémité de l'arbre. N'utilisez pas d'arbre de transmission sans protecteurs.

Ne touchez pas un arbre de transmission en rotation. Ne montez pas dessus. Distance de sécurité : 1,5 mètres.

Pour empêcher les protecteurs de tourner, attachez les chaînes de sécurité.

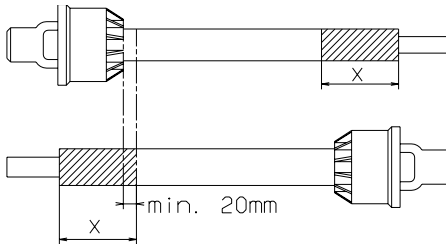
Vérifiez que les protecteurs autour de la prise de force du tracteur et de l'arbre entraînant votre matériel sont en bon état.

ARRETEZ TOUJOURS LE MOTEUR et retirez la clef de contact avant d'entreprendre une réparation ou un réglage de l'arbre ou du matériel.

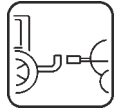
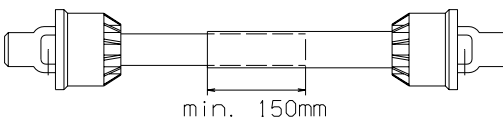
Branchement de l'arbre de transmission

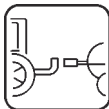
Lorsque vous branchez l'arbre pour la première fois, suivez la procédure ci-dessous :

1. Attelez le matériel au tracteur et placez le de manière à réduire au maximum la distance entre le tracteur et l'arbre de transmission.
2. Arrêtez le moteur et enlevez la clef de contact.
3. Pour raccourcir l'arbre de transmission, montez les deux parties côté tracteur et côté matériel, puis mesurez de combien vous devez raccourcir l'arbre. Faites une marque sur le protecteur.

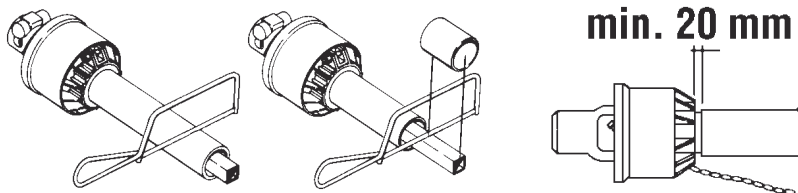


NOTA: L'arbre doit toujours avoir un recouvrement de 150 mm minimum.

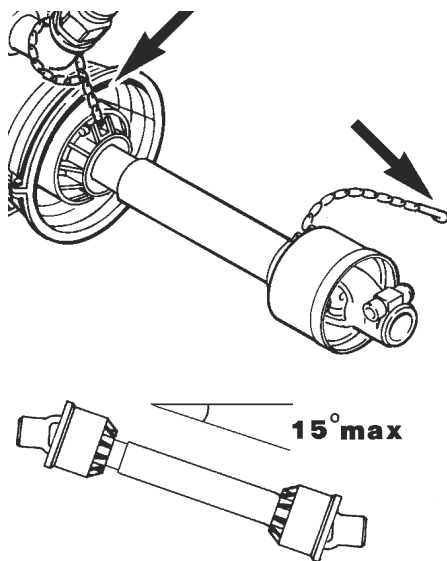




4. Raccourcissez les deux parties de manière égale. Utilisez une scie, puis limez les profils pour enlever les bavures.
5. Graissez les profils et assemblez les parties mâle et femelle.



6. Fixez l'arbre sur le tracteur et sur le matériel. **NOTA** : partie femelle côté tracteur. Fixez les chaînes pour empêcher les protecteurs de tourner en même temps que l'arbre.
7. Evitez d'utiliser des angles de travail supérieurs à 15° pour éviter une usure prématurée de l'arbre.
8. Fixez les arbres de transmission côniques en serrant la vis Allen à un couple de 40 Nm. Vérifiez après 2 mn d'utilisation.



Hydraulique

Le MA-HYB nécessite:

- un distributeur simple effet pour le relevage de la rampe,
- un distributeur double effet pour plier/déplier la rampe,
- un distributeur double effet pour le correcteur de devers hydraulique (si monté).

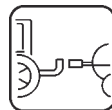
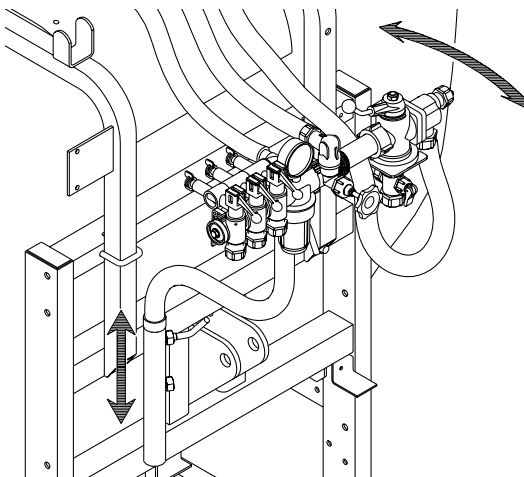
Vérifiez la propreté des prises d'huile avant branchement.



NOTE: Le circuit hydraulique nécessite une pression d'huile de 130 bar minimum et un débit d'huile de 3 litres environ. Après avoir manoeuvré la rampe et rempli le circuit d'huile, vérifiez le niveau d'huile de l'hydraulique tracteur et remettez en si nécessaire.

Réglage manuel BK

Vous pouvez choisir la position du réglage (vers l'avant, vers l'arrière et plus ou moins haut) afin de l'utiliser depuis le tracteur sans risque ni pour le pulvérisateur ni pour le tracteur.

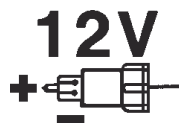


Boîtier de commande des réglages BK/EC et EC

Placez le boîtier de commande dans la cabine du tracteur. Le dos du boîtier est percé de 4 trous. Fixez-le à l'aide de vis sur une surface plane.

Alimentation électrique : 12 V DC.

Polarité : Brun positif (+), Bleu négatif (-).



Signalisation routière (si montée)

Branchez la prise dans la douille 7 broches du tracteur et vérifiez que les feux arrière, les stops et les clignotants fonctionnent avant de démarrer.

Le câble est conforme aux normes ISO. Voir chapitre «Spécifications Techniques».

Conduite sur route

Lorsque vous roulez sur route, vous devez observer les règles du Code de la Route ou de toute autre réglementation applicable, notamment en ce qui concerne les équipements obligatoires sur les matériels agricoles.



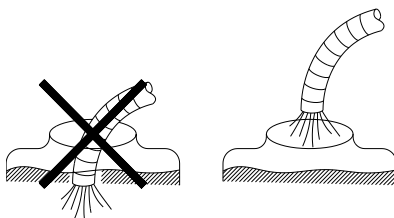
Instructions de fonctionnement

Remplissage de la cuve

Enlevez le couvercle du trou de remplissage situé sur le côté droit de l'appareil. Il est recommandé d'utiliser de l'eau claire. Remplissez toujours la cuve en laissant le tamis de remplissage en place pour éviter aux impuretés de tomber dans la cuve. Pour aller plus vite, vous pouvez remplir la cuve par dépression.



ATTENTION : Ne plongez pas le tuyau de remplissage dans la cuve. Maintenez-le au niveau du trou de remplissage. En plongeant le tuyau à l'intérieur de la cuve, vous risquez la réaspiration de la bouillie lors de l'arrêt du remplissage, contaminant ainsi le point d'eau ou la nappe phréatique.



Remplissage de la cuve de rinçage (si montée)

Enlevez le couvercle, remplissez la cuve avec de l'eau claire et remettez le couvercle.



Manoeuvre de la rampe

ATTENTION : Avant de déplier la rampe, attachez le pulvérisateur au tracteur pour éviter son basculement.

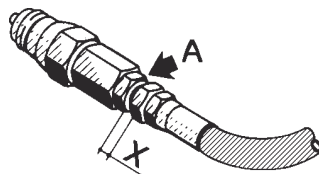


ATTENTION : Avant de brancher le distributeur hydraulique de l'appareil, actionnez le distributeur tracteur pour faire chuter la pression d'huile dans les prises d'huile. TRACTEUR A L'ARRET - MOTEUR ARRETE. Veillez à ce que personne ne puisse être blessé et faites attention de ne rien endommager.

Réglage de la vitesse des mouvements hydrauliques

Sur le tuyau hydraulique de retour se trouve un clapet calibré pour régler la vitesse de dépliage de la rampe afin qu'elle s'ouvre sans heurts.

Desserrez l'écrou A et réglez la distance X en tournant la prise rapide.



Dépliage/repliage de la rampe HYB

Ces fonctions sont commandées par l'hydraulique du tracteur.

ATTENTION: Ne procédez à ces opérations que lorsque le tracteur est à l'arrêt, moteur arrêté. Sinon vous risquez d'endommager la rampe.

Procédez de la manière suivante :

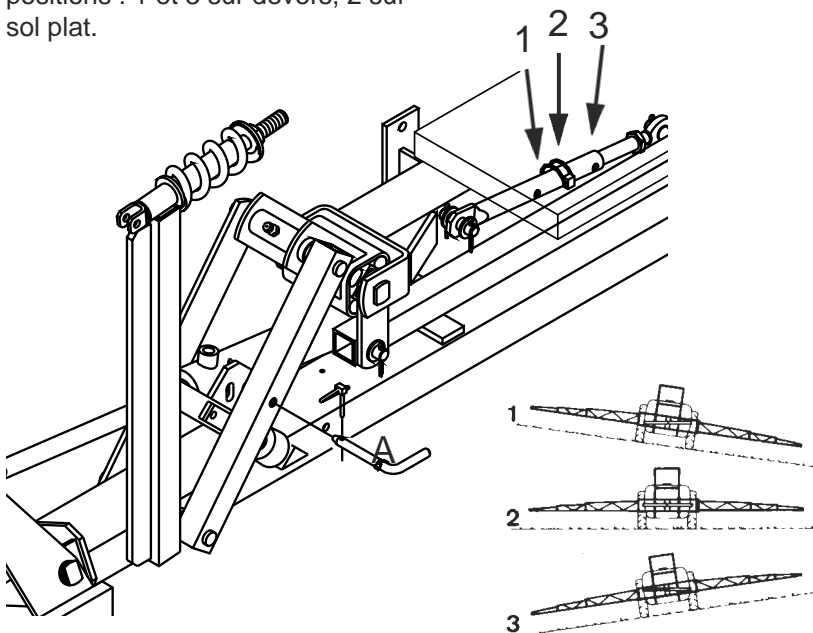
1. Relevez la rampe et dégagez la des supports de transport.
2. Dépliez les sections droite et gauche.
3. Baissez la rampe à hauteur de travail.
4. Procédez à l'inverse pour replier la rampe.

Fonctionnement de la suspension trapèze

La première fonction de la suspension est de protéger la rampe contre les vibrations et les chocs. Elle permet également de maintenir une hauteur uniforme au dessus de la cible.

La suspension doit être graissée et correctement réglée pour fonctionner de manière satisfaisante.

Au transport, la suspension est verrouillée à l'aide de l'axe **A**. Au travail, enlevez l'axe **A**. Le correcteur de devers manuel comporte 3 positions : 1 et 3 sur devers, 2 sur sol plat.



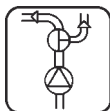


Correcteur de devers hydraulique (si monté)

Il permet la correction hydraulique de la rampe entière. Indispensable sur terrains en pente.

Enlevez la goupille **A**.

N'oubliez pas de remettre en position neutre (2) avant de replier la rampe.



Filtre autonettoyant

Schéma de fonctionnement

1. De la pompe
2. Tamis du filtre
3. Cône de guidage
4. Vers le réglage
5. Restricteur 3, 4, 5 ou 6 mm
6. Retour en cuve
7. Ecrou de fermeture

Choix du restricteur

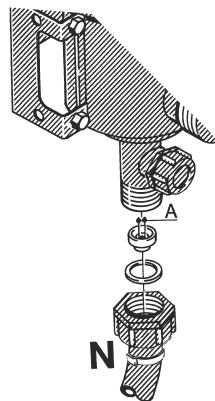
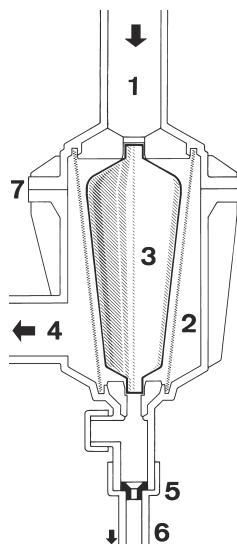
Il faut toujours un débit important à travers le filtre. Pour l'obtenir, on choisira la dimension du restricteur en fonction du débit à la rampe.

4 restricteurs sont fournis avec le filtre (vert, noir, blanc, rouge, en ordre décroissant de calibre). Avec une pastille trop grande vous ne montez pas en pression. Si elle est trop petite, vous ne baissez pas en pression.

Dévissez le tuyau **N**. Attention de ne pas perdre le joint. Placez le restricteur dans le tuyau, puis revissez le tuyau.

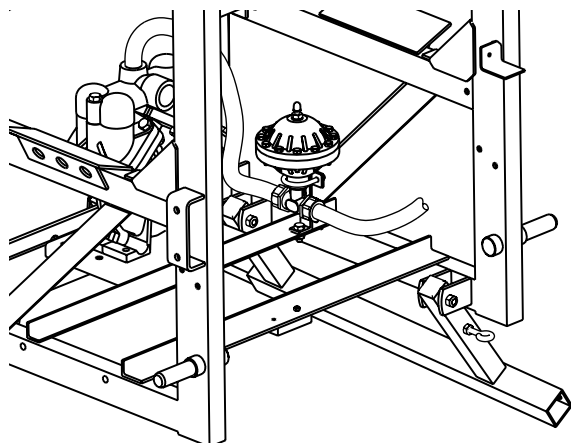
Lorsque vous nettoyez le filtre, enlevez le tuyau **N** et vérifiez sa propreté.


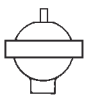
Le maillage standard du filtre est de 80 mailles/cm². Des filtres de 50 et 100 mailles/cm² sont également disponibles. Pour accéder au filtre, dévissez la partie supérieure du carter. Vérifiez l'état et l'emplacement des joints avant remontage.



Cloche à air (si montée)

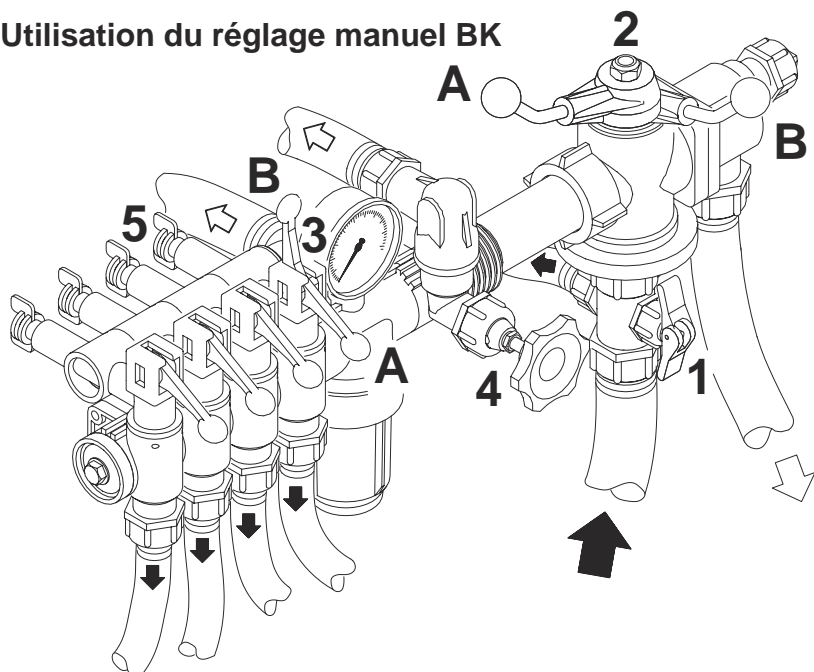
La pression dans la cloche à air est réglée d'usine à 2 bar pour couvrir les pressions de travail de 3 à 15 bar. Si vous travaillez à d'autres pressions, réglez la pression de la cloche à air suivant le tableau ci-dessous. Ce tableau est également gravé sur la cloche.



	
bar	bar
1.5 - 3	0 - 1
3 - 15	1 - 3



Utilisation du réglage manuel BK





1. Choisissez la buse nécessaire au traitement. Vérifiez que toutes les buses sont de même type et de même calibre. Voir le manuel «Techniques d'Application».
2. Ouvrez ou fermez la manette **1** selon que vous utilisez ou non l'agitation sous pression (n'oubliez pas qu'elle nécessite 5 à 10 % du débit de la pompe).
3. Placez le levier O/F générale **2** en position ouverture **A**.
4. Placez toutes les manettes **3** des distributeurs en position ouverture **A**.
5. Tournez la vanne **4** du HARDI MATIC dans le sens contraire aux aiguilles d'une montre jusqu'au bout.
6. Mettez le tracteur au point mort et faites tourner le moteur à la vitesse d'avancement que vous utiliserez. **NOTA** : la prise de force doit tourner entre 300 et 600 tr/mn.
7. Tournez la vanne 4 du HARDI MATIC jusqu'à ce que le manomètre indique la pression de travail choisie.

REGLAGE DES COMPENSATEURS DE PRESSION:

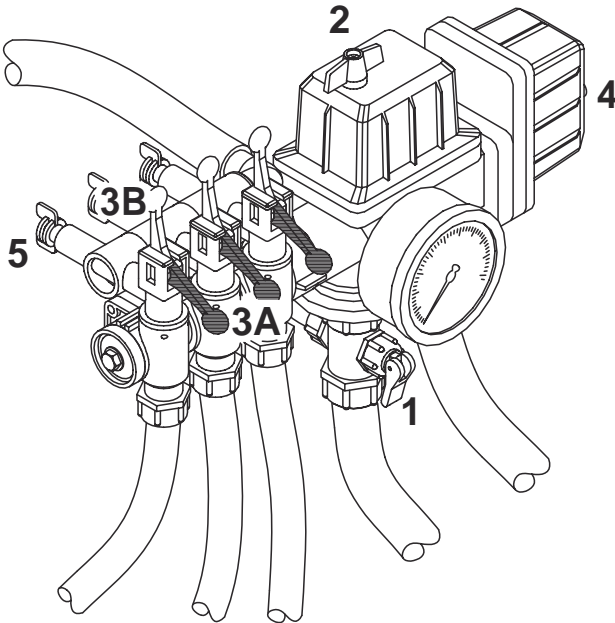
8. Fermez le premier distributeur **2** en relevant la manette en position fermeture **B**.
9. Tournez la vis de compensation **5** du distributeur fermé jusqu'à ce que le manomètre indique à nouveau la pression choisie.
10. Réglez les autres distributeurs un par un de la même manière. Ce réglage des compensateurs de pression ne sera à refaire qu'en cas d'utilisation de buses d'un calibre différent.

UTILISATION DU RÉGLAGE PENDANT LE TRAVAIL:

11. Pour fermer l'alimentation de la rampe entière, tournez le levier **2** en position fermeture **B**. La bouillie retourne alors en cuve via le circuit de retour. Les antigouttes à membrane assurent la fermeture instantanée des buses.

Pour fermer l'alimentation d'une partie de la rampe seulement, fermez le ou les distributeurs **3** concernés, manette relevée en position fermeture **B**. Les compensateurs de pression assurent le maintien de la pression dans les distributeurs restant ouverts.

Utilisation du réglage semi-électrique BK/EC



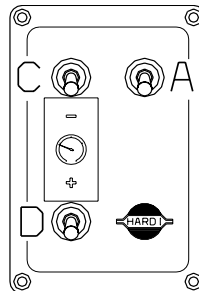
Réglage BK/EC

1. Agitation sous pression
2. Vanne O/F générale
3. Distributeurs
4. Réglage de la pression
5. Compensateurs de pression

Boitier de commande BK/EC

- A. O/F générale
- C. Diminution de la pression
- D. Augmentation de la pression

1. Choisissez la buse nécessaire au traitement.
Vérifiez que toutes les buses sont de même type et de même calibre. Voir le manuel «Techniques d'Application».
2. Ouvrez ou fermez la manette 1 selon que vous utilisez ou non l'agitation sous pression (n'oubliez pas qu'elle nécessite 5 à 10 % du débit de la pompe).





3. Placez l'interrupteur **A** sur Vert (ouverture).
4. Placez toutes les manettes **3** des distributeurs en position ouverture **A**.
5. Appuyez sur l'interrupteur **C** jusqu'à ce que le régulateur de pression **4** arrête de tourner (pression minimum).
6. Mettez le tracteur au point mort et faites tourner le moteur à la vitesse d'avancement que vous utiliserez.
NOTA : la prise de force doit tourner entre 300 et 600 tr/mn.
7. Appuyez sur l'interrupteur **D** jusqu'à ce que le manomètre indique la pression de travail choisie.

REGLAGE DES COMPENSATEURS DE PRESSION:

8. Fermez le premier distributeur **3** en relevant la manette en position fermeture **B**.
9. Tournez la vis de compensation **5** du distributeur fermé jusqu'à ce que le manomètre indique à nouveau la pression choisie.
10. Réglez les autres distributeurs un par un de la même manière. Ce réglage des compensateurs de pression ne sera à refaire qu'en cas d'utilisation de buses d'un calibre différent.

UTILISATION DU RÉGLAGE PENDANT LE TRAVAIL:

11. Pour fermer l'alimentation de la rampe entière, mettez l'interrupteur **A** en position fermeture. La bouillie retourne alors en cuve via le circuit de retour. Les antigouttes à membrane assurent la fermeture instantanée des buses.

Pour fermer l'alimentation d'une partie de la rampe seulement, fermez le ou les distributeurs **3** concernés, manette relevée en position fermeture **B**. Les compensateurs de pression assurent le maintien de la pression dans les distributeurs restant ouverts.



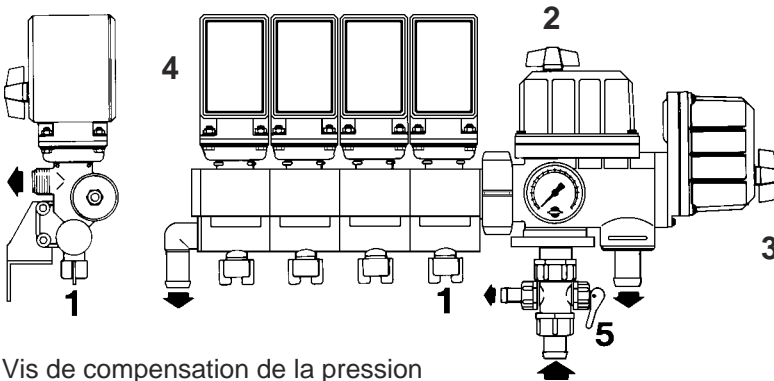
En cas de panne du système électrique, vous pouvez faire fonctionner le réglage manuellement. Pour cela, débranchez la prise à broches.



En période de remisage, protégez le boîtier de commande et la prise contre l'humidité et la poussière. Vous pouvez utiliser un sac en plastique pour isoler la prise après l'avoir graissée.

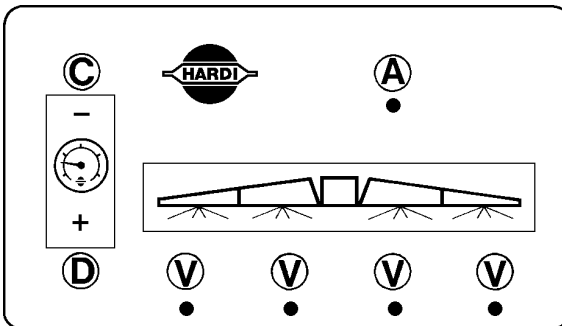
Utilisation du réglage électrique EC

Réglage EC



1. Vis de compensation de la pression
2. Vanne O/F générale
3. Réglage de la pression
4. Distributeurs
5. Agitation sous pression

Boitier de commande EC



- A. O/F générale
- V. Distributeurs
- C. Diminution de la pression
- D. Augmentation de la pression

1. Choisissez la buse nécessaire au traitement. Vérifiez que toutes les buses sont de même type et de même calibre. Voir le manuel «Techniques d'Application».





2. Ouvrez ou fermez la manette **5** selon que vous utilisez ou non l'agitation sous pression (n'oubliez pas qu'elle nécessite 5 à 10 % du débit de la pompe).
3. Mettez l'interrupteur **A** sur Vert (ouverture).
4. Mettez tous les interrupteurs **V** des distributeurs sur Vert.
5. Appuyez sur l'interrupteur **C** jusqu'à ce que le régulateur de pression 3 arrête de tourner (pression minimum).
6. Mettez le tracteur au point mort et faites tourner le moteur à la vitesse d'avancement que vous utiliserez.
NOTA : la prise de force doit tourner entre 300 et 600 tr/mn.
7. Appuyez sur l'interrupteur **D** jusqu'à ce que le manomètre indique la pression de travail choisie.

REGLAGE DES COMPENSATEURS DE PRESSION:

8. Fermez le premier distributeur **V** en agissant sur l'interrupteur concerné.
9. Tournez la vis de compensation **1** du distributeur fermé jusqu'à ce que le manomètre indique à nouveau la pression choisie.
10. Réglez les autres distributeurs un par un de la même manière. Ce réglage des compensateurs de pression ne sera à refaire qu'en cas d'utilisation de buses d'un calibre différent.

UTILISATION DU RÉGLAGE PENDANT LE TRAVAIL:

11. Pour fermer l'alimentation de la rampe entière, mettez l'interrupteur **A** en position fermeture. La bouillie retourne alors en cuve via le circuit de retour. Les antigouttes à membrane assurent la fermeture instantanée des buses.
Pour fermer l'alimentation d'une partie de la rampe, mettez les interrupteurs **V** des distributeurs concernés en position fermeture. Les compensateurs de pression assurent le maintien de la pression dans les distributeurs restant ouverts.



En cas de panne du système électrique, vous pouvez faire fonctionner le réglage manuellement. Pour cela, débranchez la prise à broches.



En période de remisage, mettez le boîtier de commande et la prise à l'abri de l'humidité et de la poussière. Vous pouvez utiliser un sac en plastique pour isoler la prise après l'avoir graissée.

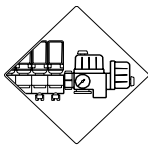


Pictogrammes

Les vannes d'aspiration, de refoulement et de retour se distinguent par un disque de couleur différente sur les vannes 3 voies. Les pictogrammes correspondants aux différents accessoires se collent sur les disques pour faciliter leur utilisation.



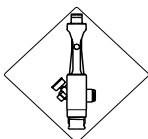
Disque vert = Vanne de refoulement



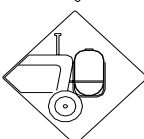
Vers le filtre autonettoyant/le réglage



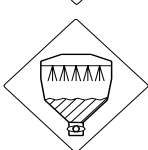
Vers un dévidoir/une lance



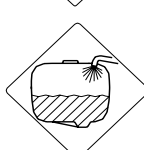
Vers l'hydro-remplisseur



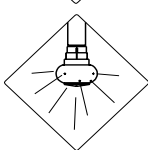
Vers la cuve frontale



Vers la cuve principale



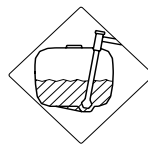
Vers l'incorporateur de produits



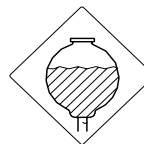
Vers la buse de rinçage



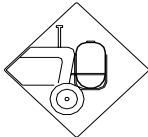
Disque noir = Vanne d'aspiration



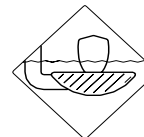
Dans la cuve principale (filtre d'aspiration)



Dans la cuve de rinçage



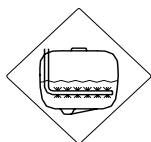
Dans la cuve frontale



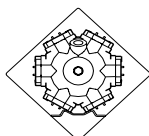
Par le remplissage d'eau (filtre d'aspiration)



Disque bleu = Vanne de retour



Du réglage



De la pompe

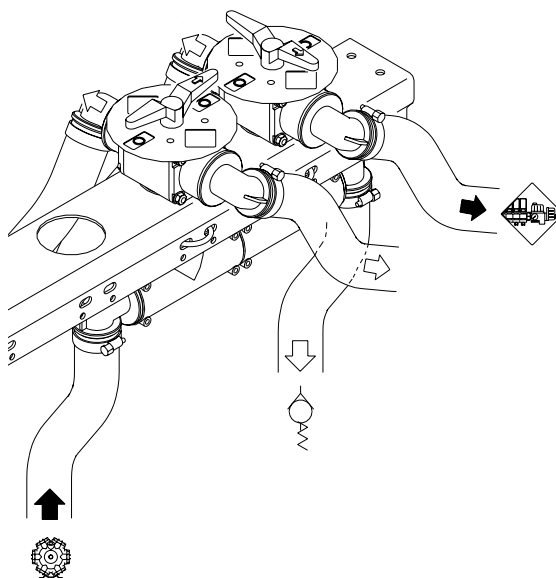
Utilisation des vannes Manifold

Les vannes de refoulement vertes et les vannes d'aspiration noires ont 4 positions. Deux sont destinées au branchement d'accessoires, les deux autres marquées «O» sont des positions de fermeture. La vanne de retour bleue est la seule à avoir 2 positions. La flèche sur la poignée indique la position sélectionnée.

Vannes de refoulement vertes

Pour sélectionner l'accessoire, tournez la poignée et faites pointer la flèche sur le pictogramme qui le représente. Pour reprendre le traitement, remettez la flèche sur Réglage.

Si vous avez 2 vannes de refoulement ou plus, faites pointer la flèche sur l'accessoire sélectionné et mettez les autres vannes en position «O» (fermeture). Pour reprendre le traitement, remettez la flèche sur Réglage et toutes les autres vannes en position «O» (fermeture).

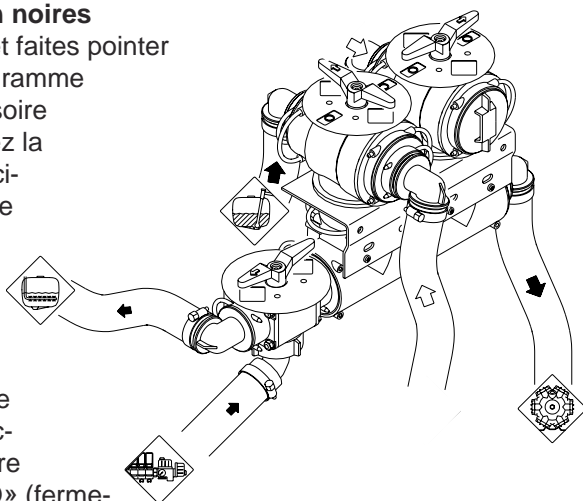


Si toutes les vannes de refoulement sont fermées, le clapet de sécurité fixé sur le dessus de la cuve (taré à 12 bar) se déclenchera.



Vannes d'aspiration noires

Tournez la poignée et faites pointer la flèche sur le pictogramme représentant l'accessoire sélectionné. Remettez la flèche sur Cuve Principale pour reprendre le traitement. Si vous avez 2 vannes d'aspiration, par ex. Cuve Frontale et Cuve de Rinçage, faites pointer la flèche sur l'accessoire sélectionné et mettez l'autre vanne en position «O» (fermeture). Pour reprendre le traitement, remettez la flèche sur Cuve Principale et l'autre vanne en position «O» (fermeture).

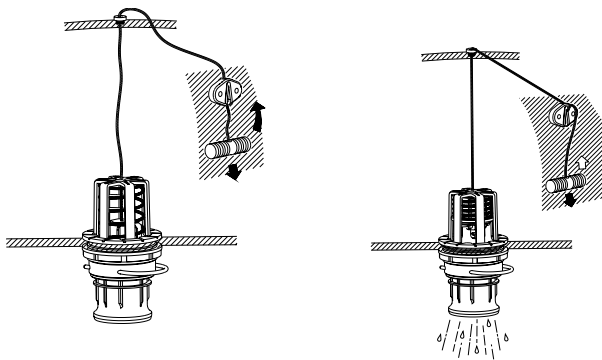


Vanne de retour bleue

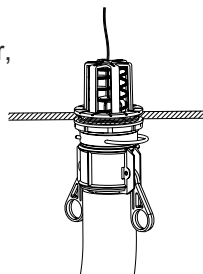
Normalement, la bouillie est dirigée vers le retour en cuve. Lorsque la cuve est presque vide, tournez la poignée pour diriger la bouillie vers l'aspiration de la pompe au lieu du retour en cuve.

Télévidange de la cuve

Pour faire fonctionner la vidange, tirez la poignée rouge située sur le côté de l'appareil. La valve est comprimée par un ressort mais peut être maintenue ouverte en tirant la cordelette puis en la coinçant vers le haut de la fente en V. Pour fermer la vidange, tirer la poignée vers le bas et la valve se fermera automatiquement.



Pour transférer le contenu de la cuve dans un réservoir, branchez un tuyau avec raccord rapide sur la vidange ou sur une vanne de refoulement (disque vert).



Techniques d'Application - Voir manuel séparé.
Accessoires en option - Voir manuels séparés.

Entretien

Pour que votre pulvérisateur vous donne satisfaction pendant de nombreuses années, suivez attentivement les recommandations suivantes.

Nettoyage du pulvérisateur

Lisez toujours les recommandations d'utilisation des produits phytosanitaires que vous employez. Suivez scrupuleusement les consignes particulières concernant votre protection, les agents désactivants, etc. Lisez les étiquettes des détergents et agents désactivants. Si une procédure de nettoyage est donnée, suivez là.

Renseignez vous sur la législation en vigueur concernant le stockage des pesticides, leur lessivage, les méthodes de décontamination, etc. Vous pouvez vous adresser aux instances agricoles locales (Chambre d'Agriculture).

Le nettoyage du pulvérisateur doit se faire sur une parcelle non cultivée dont le drainage aboutit à un puisard. Il ne faut pas qu'il y ait d'infiltration ou de ruissellement vers des cours d'eau, des caniveaux, des puits ou des sources. L'eau de rinçage ne doit pas être déversée dans les égouts.

Le nettoyage commence par l'étalonnage car si le pulvérisateur est bien étalonné, il ne restera qu'un minimum de bouillie dans la cuve à la fin du traitement.

Il faut prendre l'habitude de nettoyer le pulvérisateur immédiatement après son utilisation. Ainsi il sera sûr et prêt pour une prochaine application. De plus, vous améliorerez la longévité des composants.

Il est parfois nécessaire de laisser la bouillie en cuve pour de courtes périodes, une nuit ou en attendant une amélioration des conditions climatiques. Il faut alors placer le pulvérisateur à l'abri de toute personne ou animal.





Si vous traitez avec des produits corrosifs (engrais liquides), protégez toutes les parties métalliques de l'appareil avant et après le traitement avec un produit antirouille.

Rappelez vous: Un pulvérisateur propre est un pulvérisateur sûr.
Un pulvérisateur propre est toujours prêt à être utilisé.
Un pulvérisateur propre résiste à la corrosion des pesticides et de leurs solvants.



Nettoyage

1. Diluez ce qui reste en cuve avec au moins 10 fois son volume d'eau et pulvérisez le tout sur le champ que vous venez de traiter.

NOTA: Nous vous recommandons de rouler plus vite (deux fois plus vite si possible) et de réduire la pression. Pour des buses S4110, réduisez la pression à 1,5 bar.

2. Portez des vêtements de protection. Choisissez le détergent adéquat pour le nettoyage et les agents désactivants si nécessaire.
3. Rincez l'extérieur du pulvérisateur et du tracteur. Utilisez un détergent si nécessaire.
4. Enlevez le filtre d'aspiration et le tamis de cuve et nettoyez les. Attention de ne pas abîmer le maillage.
5. Rincez l'intérieur de la cuve en faisant fonctionner la pompe. Rincez et faites fonctionner tous les composants qui ont été en contact avec la bouillie.

Avant d'ouvrir les distributeurs et de pulvériser l'eau de rinçage, assurez vous de la sécurité de son écoulement soit sur la parcelle traitée soit dans un endroit sans risque de contamination.

6. Une fois la cuve vide, remplissez la à nouveau au moins au 1/5ème avec de l'eau. Attention, certains produits nécessitent une cuve complètement pleine. Ajoutez un détergent et/ou un agent désactivant, par ex. du carbonate de soude ou de l'ammoniaque triple.

NOTA: Si une procédure de nettoyage vous est conseillée par le fabricant du produit utilisé, suivez la attentivement.

7. Faites tourner la pompe et manœuvrez le réglage afin que tout le circuit soit rincé. Certains détergents ou agents neutralisants sont plus efficaces s'ils restent dans la cuve quelque temps. Vérifiez sur leur emballage.

Vous pouvez rincer le filtre auto-nettoyant en arrêtant la pompe puis en enlevant le tuyau de bypass placé sous le filtre. Faites tourner la pompe quelques secondes avant de remonter le tuyau. Attention de ne pas perdre le restricteur.



8. Vidangez la cuve et faites tourner la pompe à sec. Rincez l'intérieur de la cuve, toujours en faisant tourner la pompe à sec.
9. Arrêtez la pompe. Si les produits utilisés ont tendance à boucher les filtres et les buses, démontez les et nettoyez les. Vérifiez également l'accumulation de sédiments au refoulement du clapet de sécurité du filtre auto-nettoyant.
10. Remontez tous les filtres et buses et remisez le pulvérisateur. Si vous avez constaté une agressivité particulière des solvants, laissez le couvercle de cuve ouvert.

NOTA : Si vous nettoyez l'appareil avec un nettoyeur haute pression, n'oubliez pas de lubrifier tous les points de graissage. N'insistez pas sur les circuits ou vannes électriques.

Filtres

De la propreté des filtres dépend le bon fonctionnement :

- de composants tels que clapets, membranes et réglage,
- des buses,
- de la pompe, qui peuvent être irrémédiablement endommagés si les filtres ne sont pas propres.

Filtre d'aspiration

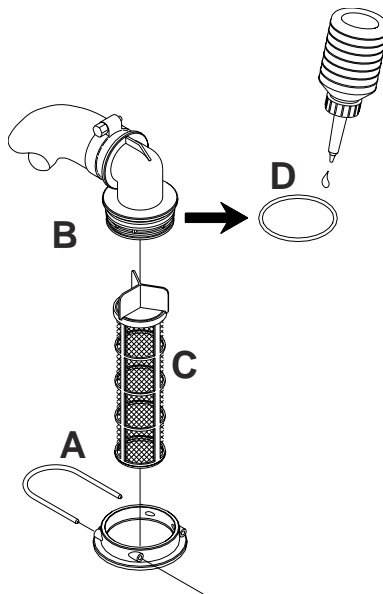
Le filtre le plus important, qui protège les composants du pulvérisateur, est le filtre d'aspiration, situé sur le dessus de la cuve. Vérifiez le régulièrement.

Entretien du filtre :

1. Enlevez l'agrafe **A**.
2. Sortez le raccord **B** du tuyau d'aspiration de son logement.
3. Retirez le filtre **C** et son support.

Pour remonter l'ensemble :

4. Remettez le support en bout de filtre.
5. Mettez le filtre dans son logement, le support vers le haut.
6. Vérifiez l'état du joint **D** sur le raccord du tuyau et graissez le.
7. Remontez le tuyau d'aspiration **B** et l'agrafe **A**.





Filtere de pression BK/Filtere de rampe (si montés)

Le réglage manuel BK est équipé d'un filtre de pression. Dévissez le carter du filtre pour le vérifier et le nettoyer.

Si la rampe est équipée de filtere en ligne, dévissez le carter des filtere pour les vérifier et les nettoyer.

Pour les autres filtere, reportez vous au chapitre «Spécifications Techniques-Filtere et buses».



Graissage

Vous trouverez les différents points de graissage dans les tableaux ci-après. Utilisez de la graisse à roulements (lithium n° 2).

NOTA : Si le pulvérisateur a été lavé avec un nettoyeur haute pression ou si vous avez traité avec des engrais liquides, il faut graisser l'appareil entièrement.

POS. Emplacement sur l'appareil



Huile



Graisse



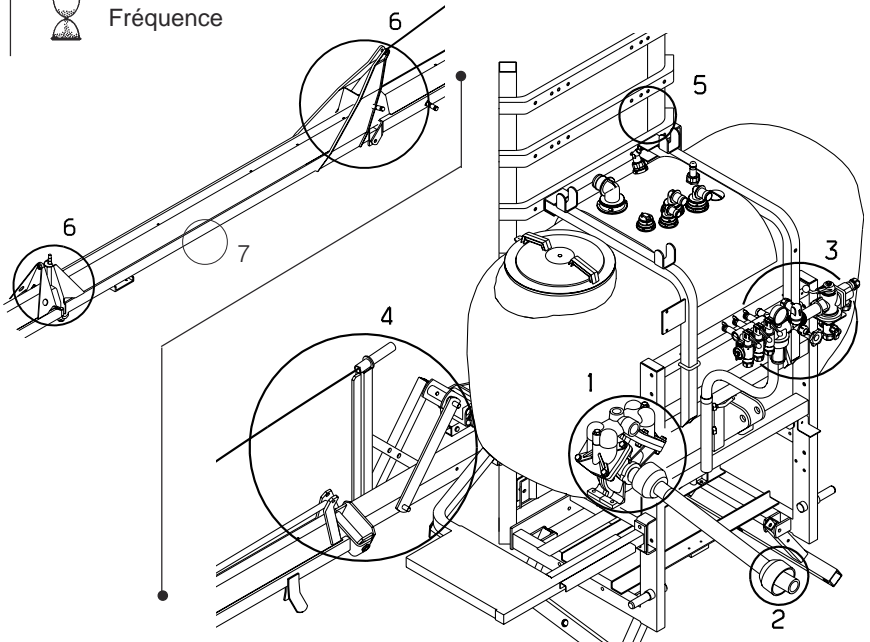
Fréquence





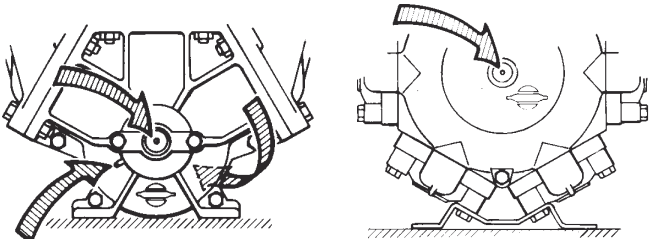
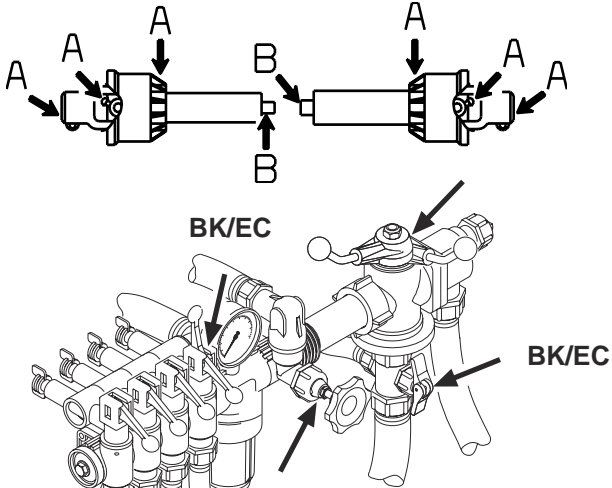
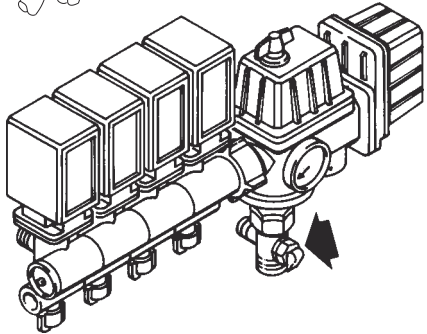






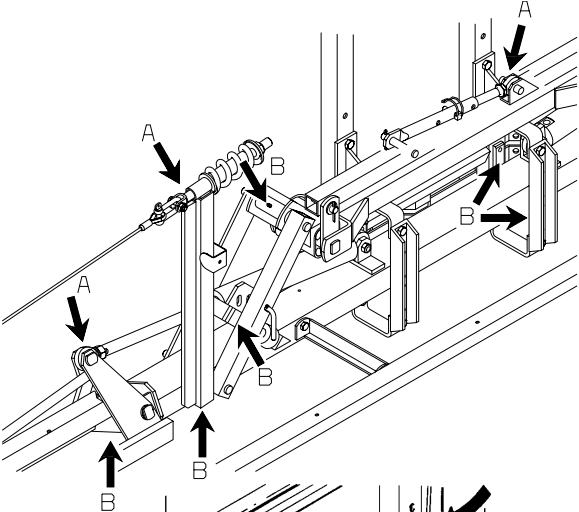
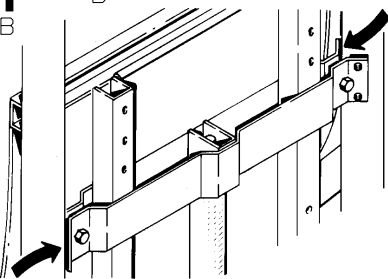
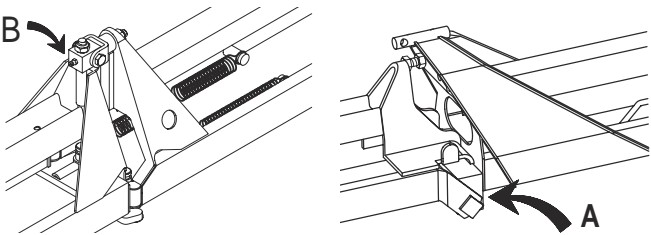

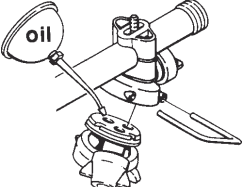
Pour plus d'information, voir page



Protection ou remi-sage hivernal



POS.					
1		X	40		33 34
2 A B		X X	8 40		9 10 36 38
3	X		20		15 16 35
					11 19 20 35 42

POS.					
4 A B	X	X	40 40		13 31 32 33
5		X	40		31
6 A B	X	X	40 40		31 32
7	X				38

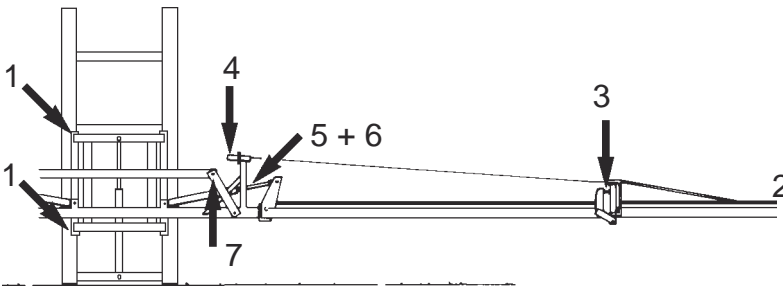
Réglage de la rampe

Après quelques heures d'utilisation, procédez à un nouveau réglage de la rampe en suivant les recommandations ci-après, dans l'ordre de leur exécution.

NOTA : Tracteur et pulvérisateur doivent être sur une surface plane. Le pulvérisateur doit être lubrifié. Voir chapitre «Graissage».

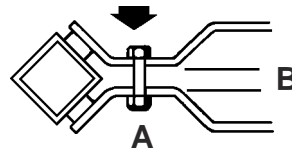
Le réglage des rotules de vérin doit s'effectuer sans pression dans le circuit hydraulique.

ATTENTION : PERSONNE NE DOIT SE TENIR SOUS LA RAMPE PENDANT SON REGLAGE.



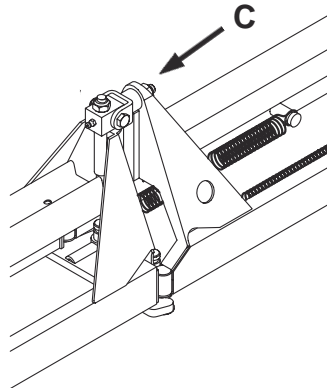
1. Relevage

Réglez le relevage pour que la rampe monte et descende librement lorsque vous activez le vérin. Réglez les deux côtés. Réglez **A** de sorte que l'intervalle **B** soit le même aux 4 points.



2. Articulations

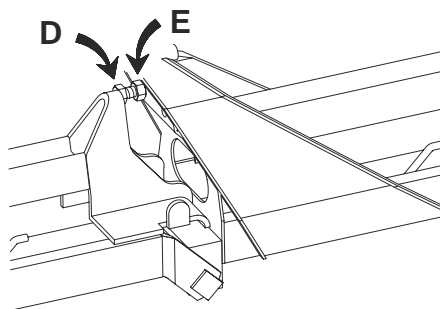
Réglez l'écrou **C** pour que l'articulation soit parallèle à la section d'extrémité de la rampe.





3. Réglage du parallélisme des sections d'extrémité

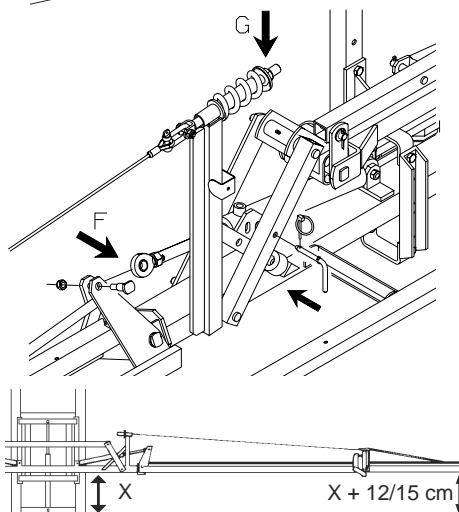
Desserrez le contre-écrou **D** et tournez la vis **E** jusqu'à ce que la section d'extrémité soit dans l'alignement de la section intermédiaire de rampe. Procédez ainsi pour chaque côté de la rampe.



4. Câble

Son rôle est de supporter le poids des sections droite et gauche de la rampe. Son réglage se fait rampe dépliée et les vérins **F** démontés des sections de rampe.

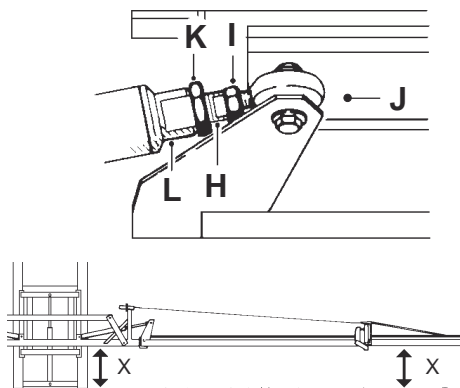
Mettez la goupille de verrouillage. Serrez l'écrou **G** pour relever le bout de la rampe de 12 cm pour une rampe de 12 m, ou de 15 cm pour une rampe de 15 m, par rapport à l'horizontale de la section centrale de rampe.



5. Réglage du parallélisme des sections intermédiaires

1. Faites fonctionner les vérins hydrauliques **F** pour les sortir complètement. Vérifiez que la tige **H** est serrée à fond.

2. Desserrez le contre-écrou **I** et réglez la lumière du vérin **J** pour que la section intermédiaire soit parallèle à la section centrale de rampe. Le vérin doit forcer le bout de la rampe vers le bas pour que les distances **X** soient égales.

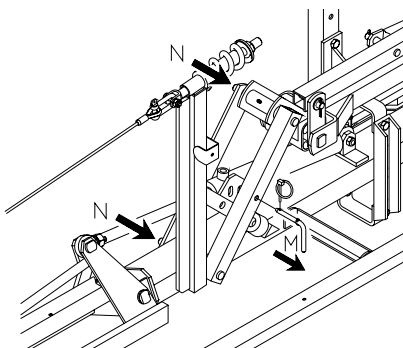


6. Réglage des supports de transport

Repliez la rampe et baissez la dans les supports de transport. Desserrez le contre-écrou **K** et réglez **L** pour que la rampe repose au milieu des supports.

7. Suspension trapèze

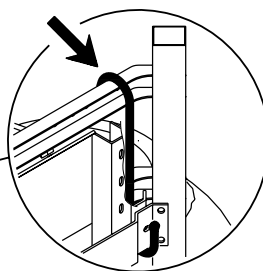
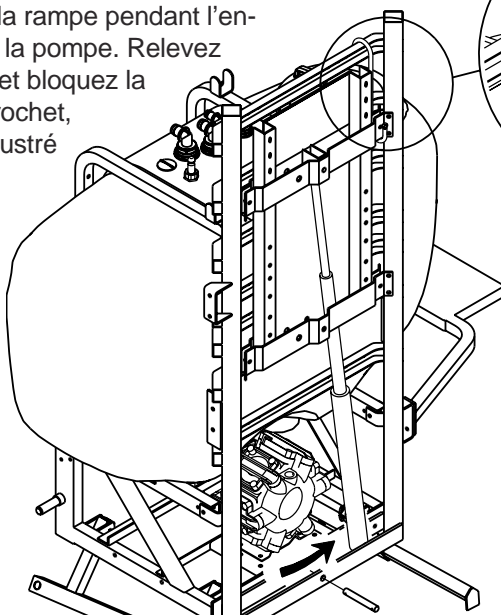
Pour fonctionner, le trapèze ne doit pas être trop serré. Trop lâche la rampe fouette (d'avant en arrière) et la distribution est mauvaise. Enlevez la goupille **M**. Réglez la tension **N** pour que la rampe ne soit ni trop tendue ni trop lâche. A l'usage, vous serez sans doute obligés de procéder à un nouveau réglage.



IMPORTANT : Resserrez bien tous les contre-écrous après réglage.

Remplacement des clapets et membranes

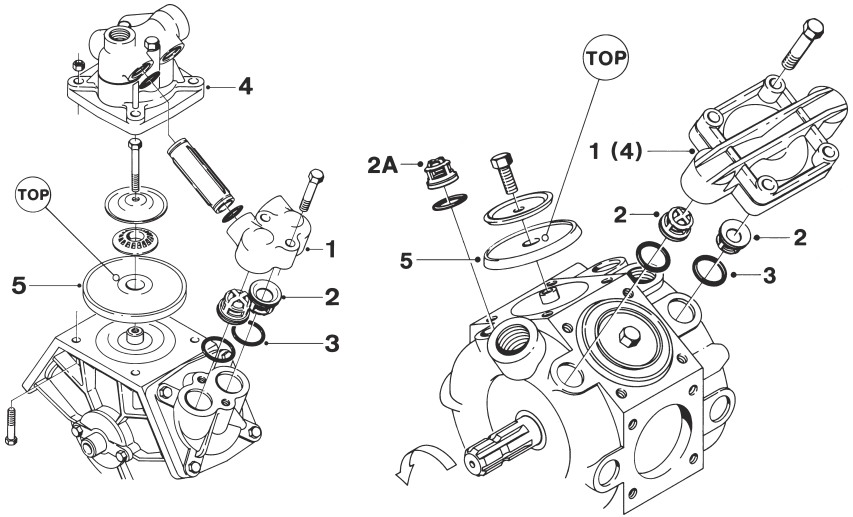
Le meilleur accès à la pompe se fait par l'arrière de l'appareil. Utilisez le crochet en **S**, fourni avec l'appareil, pour empêcher la descente de la rampe pendant l'entretien de la pompe. Relevez la rampe et bloquez la avec le crochet, comme illustré ci-contre.



ATTENTION : Bloquez toujours la rampe avant d'accéder à la pompe.

NOTA : Pour l'entretien de la pompe 361, il vaut mieux enlever le boulon de maintien inférieur du vérin de relevage et pousser celui-ci sur le côté.





Clapets

Démontez le couvercle 1. Avant d'enlever les clapets 2, notez leur orientation afin de les replacer correctement.

NOTA : Sur les pompes 361, un clapet spécial avec soupape blanche 2A doit être monté à l'emplacement indiqué. Nous vous recommandons d'utiliser des joints neufs 3 lors du remontage.

Membranes

Enlevez la coupelle 4. La membrane 5 est alors accessible. Si le carter du vilebrequin est mouillé, séchez et regraissez bien la pompe. Vérifiez aussi que le trou de vidange sous la pompe n'est pas bouché. Remontez les pièces en suivant les couples de serrage ci-après.

Pompe Modèle	Couvercle Clapets Nm	Coupelle Membranes Nm	Boulon Membranes Nm
1202	70	70	60
1302	60	70	60
361	70		60

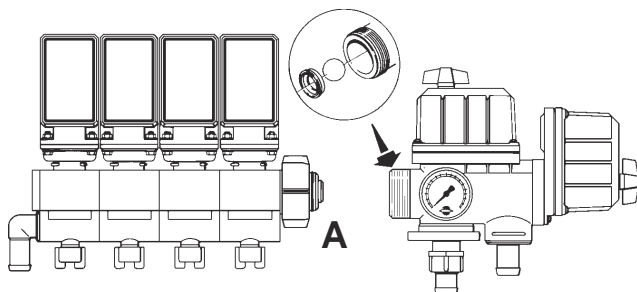
1 Nm = 0.74 ft-lb

Remplacement du siège de bille dans l'unité de réglage

Si vous avez un problème avec la vanne O/F générale (par exemple des buses qui gouttent lorsque la vanne est fermée), vérifiez la bille et son siège.



Enlevez les deux boulons qui fixent la vanne O/F sur le support, dévissez l'écrou **A** et séparez la vanne principale des distributeurs.



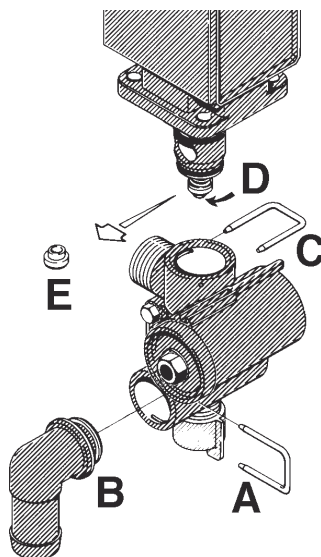
Vérifiez l'état de la bille et de son logement. Remplacez les si nécessaire.

Vérification des joints de valve des distributeurs - Réglage EC uniquement

A vérifier régulièrement pour assurer une bonne étanchéité. Faites fonctionner le pulvérisateur à l'eau claire et ouvrez la vanne O/F générale et tous les distributeurs.

Enlevez l'agrafe **A** et le tuyau de retour **B**. Il ne doit pas y avoir de liquide qui sort du siège du joint. En cas de fuite, changez le joint **E**.

Enlevez l'agrafe **C** et la vanne motorisée. Dévissez la vis **D** et remplacez le joint **E**. Remontez toutes les pièces dans l'ordre inverse.



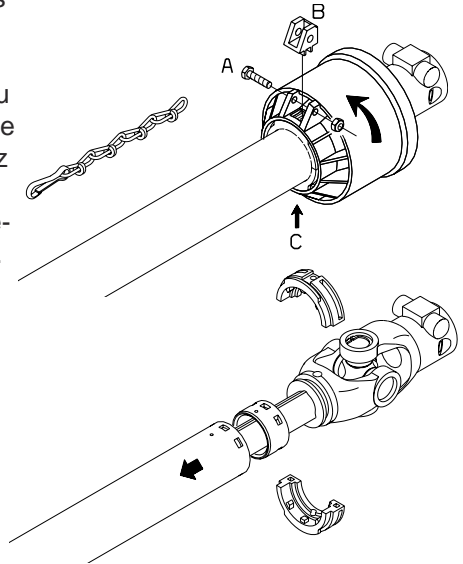


Remplacement des protecteurs de l'arbre de transmission

Le remplacement de protecteurs défectueux à facile à faire.

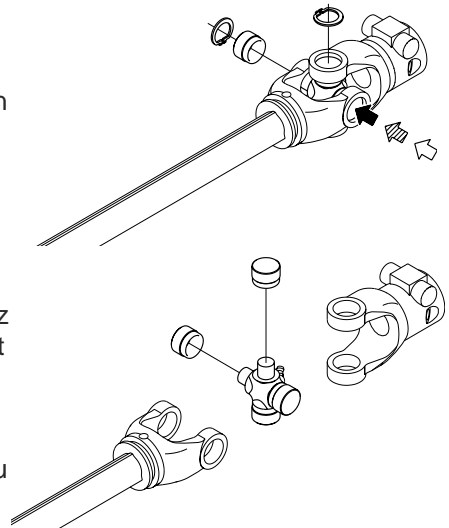
1. Enlevez le boulon **A**, le verrou **B** et le graisseur **C**. Tournez le protecteur d' $1/4$ de tour et tirez le vers l'arrière.
2. Enlevez les coussinets synthétiques et le tube de protection.
- 2a. Enlevez la bague intérieure du tube de protection.
3. Remontez les nouvelles pièces dans l'ordre inverse. N'oubliez pas de remettre les chaînes.
4. Graissez les coussinets.

Utilisez toujours des pièces de rechange HARDI d'origine pour l'entretien des arbres de transmission.



Remplacement des croisillons de l'arbre de transmission

1. Enlevez les protecteurs comme décrit précédemment.
2. Enlevez le circlips Seeger.
3. Poussez le croisillon sur le côté. Utilisez un marteau et un mandrin si nécessaire.
4. Enlevez les roulements à aiguilles. Le croisillon est maintenant accessible.
5. Enlevez soigneusement les roulements à aiguilles du nouveau croisillon et remontez les dans l'ordre inverse. Avant de remonter les roulements, vérifiez que les aiguilles sont placées correctement. Evitez l'introduction de poussières ou impuretés dans les nouveaux roulements.

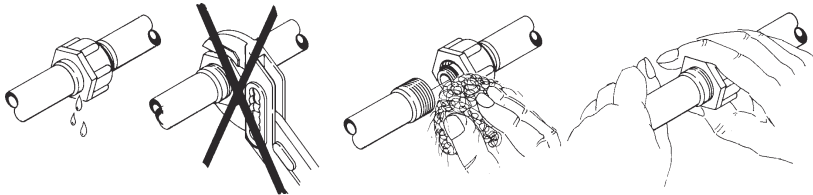


Tubes porte-buses et raccords

Les mauvaises étanchéités sont souvent provoquées par :

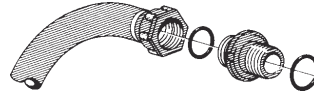
- des joints ou bagues manquants,
- des joints abîmés ou mal remontés,
- des joints ou bagues secs ou déformés,
- des impuretés.

C'est pourquoi, en cas de fuite, **NE RESSERREZ PAS** les raccords. Démontez, vérifiez l'état et la position des joints et des bagues, nettoyez, graissez et remontez. Graissez les joints **TOUT AUTOUR** avant de les remonter. Utilisez une graisse non minérale.



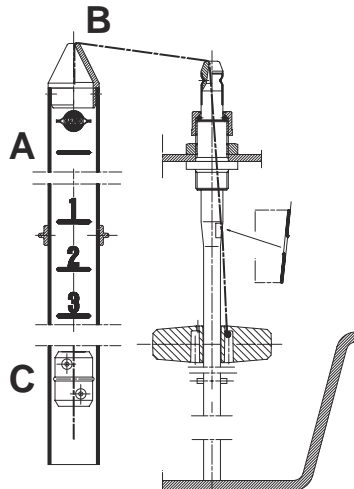
Branchements **radiaux** = serrage à la main.

Branchements **axiaux** = vous pouvez utiliser une petite force mécanique.



Jauge

Vérifiez la jauge régulièrement. Lorsque la cuve est vide, le flotteur noir repose sur la goupille du tube acier et le flotteur jaune se trouve tout en haut, sur la ligne A. Si ce n'est pas le cas, retirez le capuchon B, desserrez les vis C et réglez la longueur de la cordelette.





Remisage hivernal

Lorsque la saison des traitements est terminée, révisez votre appareil avant de le ranger.

Tuyaux

Vérifiez qu'aucun tuyau n'est percé ou pincé. Un tuyau qui fuit provoque une interruption gênante du travail. Vérifiez les soigneusement et changez les si vous avez le moindre doute quant à leur résistance.

Peinture

Certains produits chimiques sont très corrosifs. Enlevez toute trace de rouille dès leur apparition et faites des retouches de peinture.

Cuve

Vérifiez que l'intérieur de la cuve est parfaitement propre. Nul résidu chimique ne doit y rester. Ils favorisent sa détérioration. Voir chapitre «Nettoyage du pulvérisateur».

Réglages BK/EC et EC

Protégez le boîtier de commande et la multiprise de l'humidité et de la poussière. Vous pouvez utiliser un sac en plastique pour les isoler.

Arbre de transmission

Les verrous de mâchoire doivent être propres et bien graissés pour fonctionner correctement.

Toutes les 40 heures : vérification des protecteurs, état et fonctionnement. Remplacez les pièces défectueuses.

Toutes les 1000 heures : vérification des protecteurs et remplacement des coussinets en nylon.

Vérifiez l'état des croisillons et des verrous de mâchoire - remplacez les si nécessaire.

Précautions antigel

Si le pulvérisateur ne peut être remis à l'abri du gel, mettez au moins 10 litres de solution antigel (1/3 antigel, 2/3 eau) dans la cuve et faites tourner la pompe quelques minutes pour que tout le circuit soit rempli. Cette solution antigel empêche également les joints de sécher.

Démontez le manomètre et rangez le à l'abri du gel en position verticale.

Incidents de fonctionnement

Les incidents de fonctionnement sont souvent provoqués par les mêmes causes :

- Une fuite côté aspiration réduit le débit de la pompe et peut interrompre totalement l'aspiration.
- Un filtre d'aspiration bouché peut gêner l'aspiration ou l'interrompre et empêcher la pompe de fonctionner normalement.
- Des filtres de pression bouchés augmentent la pression au manomètre mais la diminuent à la rampe.
- Des impuretés aspirées par la pompe peuvent empêcher les clapets de fermer correctement et réduisent ainsi le débit de la pompe.
- Un mauvais remontage des éléments de la pompe, notamment le carter de membrane, provoque des prises d'air ou des fuites et réduit le débit de la pompe.
- Des composants électriques ou hydrauliques oxydés ou abimés provoquent de mauvaises liaisons et des pannes.

Pour éviter ces inconvénients, vérifiez TOUJOURS :

1. Que les filtres d'aspiration, autonettoyant, de pression et des buses sont propres.
2. Que les tuyaux, et surtout ceux qui servent à l'aspiration, sont intacts : ni fuite, ni pliure, ni pincement.
3. Que les bagues et joints sont à leur place et en bon état.
4. Que le manomètre fonctionne correctement. La précision des dosages en dépend.
5. Que l'unité de réglage fonctionne correctement. Contrôlez la à l'eau claire.
6. Que les composants électriques ne sont pas oxydés, que l'huile hydraulique est propre.





Défaut	Cause probable	Solution	
Pulvérisation Pas de pulvérisation à la rampe	Prise d'air à l'aspiration	Vérifier étanchéité du joint du filtre d'aspira Vérifier état du tuyau d'aspiration et branchements. Vérifier étanchéité membranes pompe et carters clapets.	
	Air dans le système	Remplir le tuyau d'aspiration avec de l'eau pour amorçage.	
	Filtres d'aspiration/de pression bouchés	Nettoyer les filtres. Vérifier que le tube jaune d'aspiration n'est pas bouché ou trop près du fond de cuve, ou le raccordement au corps de filtre.	
	Manque de pression	Montage incorrect	Buses d'agitation non montées. Restricteur du filtre autonettoyant non monté. Ressort clapet de sécurité non serré. Cardan desserré au niveau des mâchoires.
Clapets de pompe			Vérifier obstruction et bloqués ou usés état d'usure.
Manomètre défectueux			Vérifier bouchage à l'arrivée du manomètre.
Chute de pression		Filtres bouchés	Nettoyer tous les filtres. Utiliser de l'eau propre. Si utilisation de poudres, brancher l'agitation.
	Buses usées		Vérifier débit et remplacer buses si écart de plus de 10 %.
	Cuve étanche à l'air	Vérifier que le clapet du couvercle est dégagé.	
	Aspiration d'air en fin de cuve	Trop d'agitation, la fermer. Déplacer les retours dans la cuve. Ne doivent pas couler au dessus de la canne d'agitation.	

Défaut	Cause probable	Solution
Augmentation de pression	Filtres de pression en train de se boucher	Nettoyer tous les filtres.
	Buses d'agitation bouchées	Vérifier en ouvrant et fermant l'agitation
Formation de mousse	Agitation excessive	Fermer l'agitation. Réduire rotation pompe.
		Vérifier retours en cuve
		Utiliser un additif anti-mousse.
Fuite en bas de la pompe	Membrane endommagée	La remplacer. Voir «Remplacement clapets et membranes».

Réglage

Réglage BK/EC ne fonctionne pas	Fusible(s) grillé(s)	Vérifier le fonctionnement mécanique des interrupteurs. Oxydation: pulvériser avec de la bombe contact.
		Vérifier moteur 450-500 milli-Amp maxi. Sinon, changer moteur.
	Mauvaise polarité	Brun positif (+) Bleu négatif (-)
	Vannes ne ferment	Vérifier propreté des pas clapets, sièges, retours des compensateurs.
Vérifier position plaque interrupteurs. Desserrer d'1/2 tour les vis de maintien de la plaque.		
Pas d'alimentation		Mauvaise polarité. Vérifier marron +, bleu -ou fils débranchés
		Vérifier circuit imprimé soudures ou liaisons lâches.
		Vérifier porte fusibles et fusibles en contact.



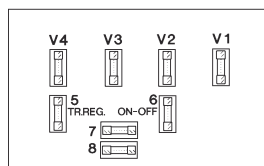
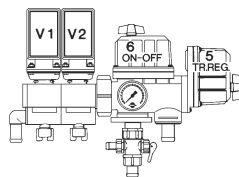


Défaut	Cause probable	Solution
Circuit hydraulique		
Relevage lent	Air dans le circuit	Desserrer le raccord du vérin et activer l'hydraulique pour évacuer l'air.
	Vanne de régulation	Ouvrir ou fermer jusqu'à mal réglée la vitesse souhaitée (sens horaire = moins vite). L'huile doit être à température de travail
	Pression hydraulique insuffisante	Vérifier pression de sortie hydraulique tracteur. Mini pour le pulvé 130 bars.
	Quantité d'huile tracteur insuffisante.	Vérifier le niveau et compléter.
Le vérin ne fonctionne pas	Restricteur bouché	Bloquer la rampe avec le crochet S. Démontez et nettoyez.

Fonctionnement manuel des réglages semi-électrique BK/EC et électrique EC

En cas de panne électrique, vous pouvez agir sur toutes les fonctions manuellement. Débranchez tout d'abord la prise multiple du boîtier de commande. Puis tournez à la main les manettes de secours. La panne peut provenir d'un fusible grillé. Ils se trouvent dans le boîtier de commande et sont repérés par fonction. Les n° 7 et 8 sont des fusibles de rechange.

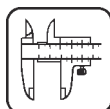
Type du fusible: T 500 mA HARDI réf. 261125



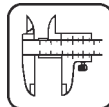
Spécifications techniques

Puissance absorbée et débit des pompes

1302/9.0	r/min									
	300		400		500		540		600	
bar	l/min	kW	l/min	kW	l/min	kW	l/min	kW	l/min	kW
0	63	0,90	84	1,19	103	1,51	114	1,61	125	1,80
5	58	0,94	79	1,29	96	1,61	105	1,75	116	1,93
10	56	1,30	76	1,80	94	2,30	101	2,48	111	2,72
15	55	1,80	74	2,22	93	2,92	99	3,18	109	3,54
Rotation par min.	r/min	Débit			l/min	Hauteur aspiration			0,0 m	
Puissance absorbée	kW	Pression maxi			15bar	Poids			35,0 kg	

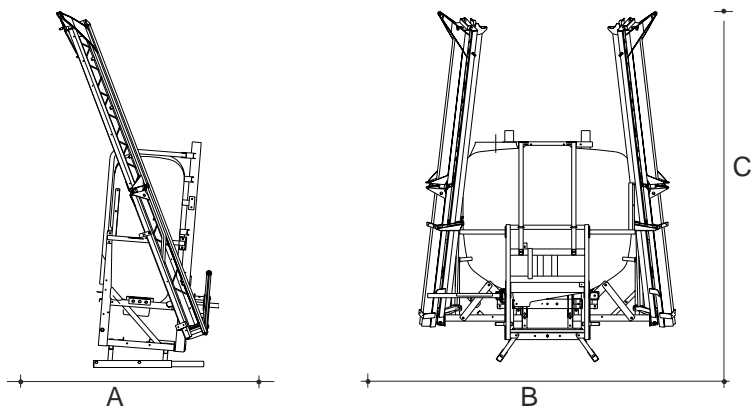


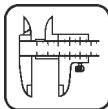
361/9.5	r/min									
	300		400		500		540		600	
bar	l/min	kW	l/min	kW	l/min	kW	l/min	kW	l/min	kW
0	95	0,92	127	1,33	158	1,56	171	1,69	189	1,85
5	92	1,49	123	1,93	151	2,38	165	2,63	183	2,98
10	91	2,22	120	2,89	148	3,69	163	4,02	180	4,74
15	89	3,03	119	3,92	148	4,90	160	5,40	177	6,15
Rotation par min.	r/min	Débit				l/min	Hauteur aspiration			0,0 m
Puissance absorbée	kW	Pression maxi				15bar	Poids			54,0 kg



Dimensions et poids

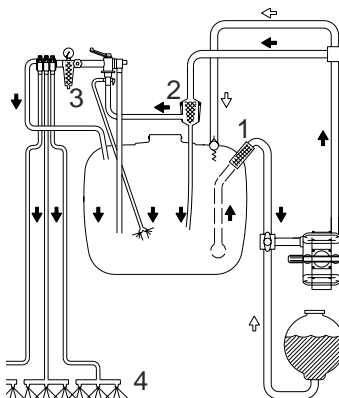
Cuve l	Rampe m	Pompe	Dimensions A x B x C cm	Poids kg	
600	12	1302	145 × 263 × 240	552	
800	12	1302	145 × 263 × 240	558	
		361	154 × 263 × 240	573	
1000	12	361	160 × 263 × 325	600	
		1302	145 × 263 × 240	567	
		361	145 × 263 × 240	582	
1200	15	361	160 × 263 × 325	610	
		12	361	145 × 263 × 240	600
		15	361	160 × 263 × 325	626





Filtres et buses

Pos.	Mailles/ couleur	Fonction/ buse
1	30 verte	Filtre aspiration
2	80 rouge	Filtre autonettoyant (si monté)
3	50 bleue	Filtre de pression
4	50 bleue	Buse S4110-14 Buse S4110-16 Buse S4110-20



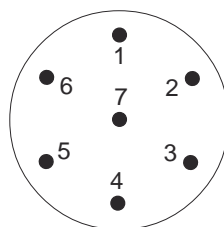
Plages de température et de pression

Température de travail	2° à 40° C
Pression de travail du clapet de sécurité	15 bar
Pression maxi refoulement MANIFOLD	20 bar
Pression maxi aspiration MANIFOLD	7 bar

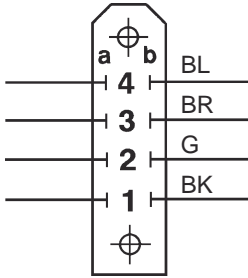
Branchements électriques

Signalisation routière

Position	Couleur fil
1.Clignotant gauche	Jaune
2.Libre	Bleu
3.Châssis	Blanc
4.Clignotant droit	Vert
5.Feu arrière droit	Marron
6.Feux stop	Rouge
7.Feu arrière gauche	Noir



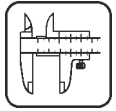
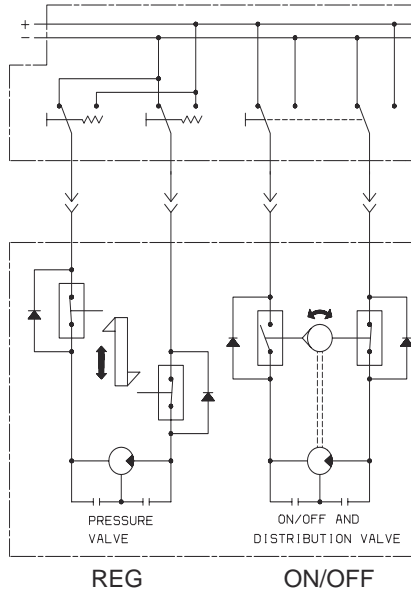
BK/EC



REG		ON/OFF	
<u>BR</u>	<u>BL</u>	<u>BL</u>	<u>BR</u>
<u>BK</u>	<u>G</u>	<u>BR</u>	<u>BL</u>
<u>1</u>	<u>2</u>	<u>3</u>	<u>4</u>

BL = Bleu
 BR = Marron
 G = Gris
 BK = Noir

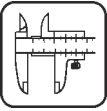
BK/EC - EC



EC

	Nbre de distributeurs		
	2 / 3 / 4	5 / 6	7
	N° fil ou code couleur		
V1	1-2	1-2	1-11
V2	3-4	3-4	2-12
V3	5-6	5-6	3-13
V4	7-8	7-8	4-14
V5		9-10	5-15
V6		11-12	6-16
V7			7-17
REG	9-10	13-14	9-10
O/F	11-G/Y	15-G/Y	8-G/Y

G/Y = vert/jaune



Matières premières et recyclage

Cuve: HDPE Vannes: principalement PA fibre de verre
Tuyaux: PVC Raccords: PA

Destruction du pulvérisateur

Lorsque cet équipement sera obsolète, il faudra le nettoyer soigneusement. Les réservoirs, tuyaux et raccords en matériau synthétique pourront être brûlés dans un incinérateur, les parties métalliques ferrillées. Suivez toujours la réglementation en vigueur en matière de destruction.



Symboles picturaux



Description



Entretien/
réglage



Remisage
hivernal



Fonctionnement



Débit



Incidents



Attelage



Pression



Spécifications
techniques



Mise en garde



Nettoyage



Déclaration de
conformité CE



Réglage



Graissage

