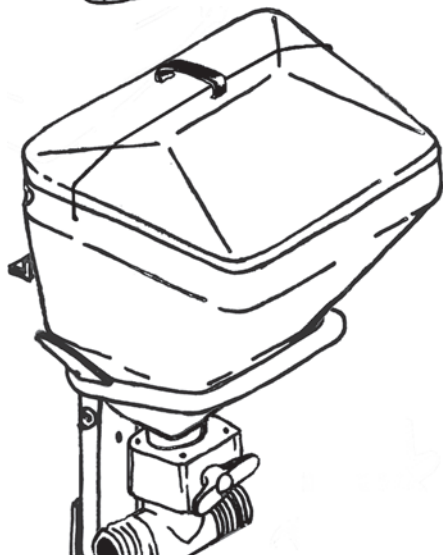
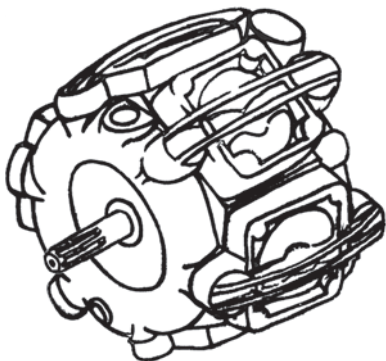
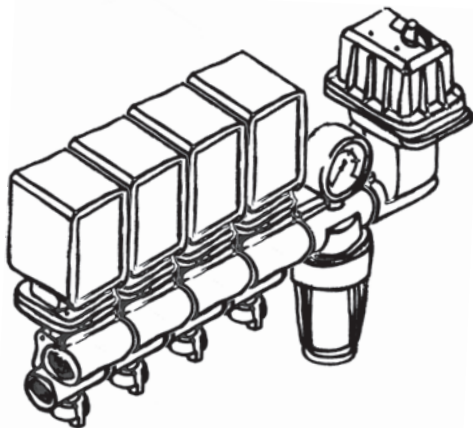
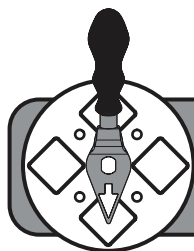


PULVÉRISATEURS HARDI^{MD}



NAVIGATOR
MODÈLES 550M, 800M, 1000M à
centrifuges
Manuel de l'utilisateur

67300503 (8/00)





NAVIGATOR
MODÈLES 550M, 800M, 1000M
centrifuges
Manuel de l'utilisateur

67300503 (8/00)

HARDI® se réserve le droit d'apporter des changements à la conception, aux matériaux ou aux spécifications sans préavis.
HARDI® et autres noms de produit sont des marques déposées de la société HARDI® Inc. aux États-Unis et autres pays.



TABLE DES MATIÈRES

1.0	INTRODUCTION	6
2.0	INFORMATIONS DE SÉCURITÉ	7
2.1	Observez les instructions de sécurité	8
2.2	Utilisation sécuritaire du pulvérisateur	8
2.3	Manutention sécuritaire des produits chimiques	10
2.4	Centre d'informations local des produits toxiques	11
3.0	ATTELAGE DU PULVÉRISATEUR	12
3.1	Attelage à manille	12
3.2	Espacement des roues/ tableau de dégagement	12
3.3	Pompe centrifuge commandée à l'hydraulique	14
3.4	Sécurité d'arbre de PdF pour l'opérateur	15
3.5	Installation de l'arbre de PdF	16
3.6	Exigences hydrauliques pour rampe «Eagle™»	17
3.7	Boîte de contrôle des commandes ESC	18
4.0	INSTRUCTIONS D'UTILISATION	19
4.1	Utilisation de la rampe	19
4.2	Remplissage du réservoir principal	19
4.3	Remplissage des réservoirs de rinçage (si présents)	19
4.4	Diagramme de tuyauterie du collecteur	20
4.5	Système de collecteur	20
4.6	Instructions d'utilisation du collecteur	22
4.7	Réglage de l'unité de contrôle ESC	23
4.8	Réglage de l'agitation (buses d'agitation seulement)	24
4.9	Réglage de la pression constante	25
4.10	Utilisation de la vanne de vidange du réservoir	26
4.11	Choix de buses	27
4.12	Calibrage	30
5.0	ENTRETIEN	34
5.1	Nettoyage du pulvérisateur	34
5.2	Filtres	36
5.3	Pression de pneu recommandée	37
5.4	Réglages des écrous de roues / des coussinets	37
5.5	Essieux en tandem	38
5.6	Tubes de buse et raccords	39



5.7	Vérification du cône de soupape des distributeurs	40
5.8	Pièces de rechange de la pompe hydraulique	40
5.9	Utilisation des commandes ESC en cas d'urgence	41
5.10	Indicateur de niveau	41
5.11	Remplacement des gardes de l'arbre de PdF	42
5.12	Remplacement des tenons croisés de l'arbre de PdF	42
5.13	Lubrification	43
6.0	ENTREPOSAGE D'HIVER	46
6.1	Préparation après l'entreposage de fin de saison	47
7.0	ACCESSOIRES	48
7.1	Distributeur d'eau fraîche	48
7.2	Système de remplissage de produits chimiques	48
7.3	Kit de rinçage du remplissage chimique	49
7.4	Réservoir ravitailleur de remplissage rapide	49
7.5	Système Marqueur à mousse	50
7.6	Jauge de 4" de la pression de rampe	51
7.7	Système de vidange	51
7.8	Système de rinçage du réservoir	52
7.9	Pistolet & enroulement de boyau	53
7.10	Système HARDI® PILOT	53
8.0	DÉTECTION DE PANNES	54
8.1	Systèmes de pulvérisation générale	54
8.2	Marqueur à mousse	56
8.3	Rinsage & Nettoyage	57
8.4	Système de remplissage chimique	57



Cher propriétaire,

Je vous remercie de votre achat d'un produit HARDI® et je vous souhaite la bienvenue dans la famille toujours grandissante des propriétaires de pulvérisateurs HARDI®.

Nos pulvérisateurs et accessoires deviennent rapidement des machines familières sur les fermes de l'Amérique du Nord. Nous croyons que ceci est le résultat de cultivateurs devenant de plus en plus conscients des coûts de la protection des récoltes et de la nécessité d'équipement de pulvérisation économique.

S'il vous plaît, prenez le temps de lire soigneusement ce «manuel de l'opérateur» avant d'utiliser votre équipement. Vous y découvrirez de nombreuses suggestions utiles et des informations d'utilisation et de sécurité.

Certaines caractéristiques de votre pulvérisateur à collecteur HARDI® NAVIGATOR ont été suggérées par les cultivateurs. Il n'existe pas de substitut à l'expérience «sur la ferme» et nous attendons vos commentaires et suggestions.

Veuillez, s'il vous plaît, adresser votre correspondance à l'attention du Directeur du service, à l'une ou l'autre des succursales suivantes :

HARDI® MIDWEST
1500 West 76th St.,
Davenport, Iowa 52806
Tél.:(319) 386-1730
Télécopieur :
(319) 386-1710

HARDI® GREAT LAKES
290 Sovereign Rd.,
London, Ontario N6M 1B3
Tél.:(519) 659-2771
Télécopieur :
(519) 659-2821

HARDI® WEST COAST
5646 W. Barstow, Suite 101
Fresno, Californie 93722
Tél.:(559) 271-3106
Télécopieur :
(559) 271-3107

Sincèrement,

Tom L. Kinzenbaw
Président



Fig. 1

*NAVIGATOR HC 550M, 800M, 1000M centrifuges avec rampe
«Eagle™»*



1.0 INTRODUCTION

Les modèles HARDI® Navigator 550M, 800M et 1000M centrifuges sont composés d'une pompe commandée à l'hydraulique ou par la PdF avec arbre de PdF, d'un châssis avec réservoir, d'un système de collecteur à commandes ESC (contrôle électrique) et d'une rampe de pulvérisation repliable à l'hydraulique de la série «Eagle™» d'une largeur de 45', 50', 60' ou 66'. Avec les modèles «Navigator 800 et 1000», la rampe «Eagle™» est aussi disponible en largeur de 80', 88' ou 90'. Pour toutes les dimensions de réservoir, les rampes repliables manuellement (MB) sont aussi disponibles en largeur de 35', 40', 42', 45' ou 50'.

Les réservoirs, fabriqués en polyéthylène résistant aux chocs et aux produits chimiques, sont d'une conception ayant un but précis, avec des contours arrondis, ce qui permet un nettoyage et une vidange efficace. Les réservoirs incorporent un grand puisard profond, de manière à les vider complètement, même quand le pulvérisateur est utilisé sur des pentes à inclinaison atteignant 15%. Une vanne de vidange actionnée à distance est adaptée pour une vidange efficace.

L'unité ESC (de contrôle électrique) est composée du contrôle de marche/arrêt, d'une soupape de réglage de la pression, d'un manomètre de 2 1/2" et de distributeurs compensateurs de pression.

Le système de collecteur est caractérisé par des soupapes à trois voies codées en couleur aux côtés de la succion et de la pression du système de contrôle du liquide. Ce système permet l'usage simple et sécuritaire du pulvérisateur et des accessoires, à partir d'une position centrale.

Le filtre autonettoyant empêche les impuretés de pénétrer jusqu'au liquide de pulvérisation, qui est recyclé dans le réservoir principal, alors que le liquide propre est constamment apporté à la rampe.

La rampe hydraulique de la série «Eagle™» à suspension à ressorts en spirale est disponible avec soit 3 (modèle HY) ou 5 (modèle HZ) cylindres hydrauliques. La version de base, le modèle HY, inclut un réglage de la hauteur de la rampe et la caractéristique de repli et/ou de déploiement à partir du siège du tracteur. Le modèle HZ possède les mêmes caractéristiques que le modèle HY, mais inclut aussi l'inclinaison individuelle des rampes latérales et le repli à l'aide d'une manette de commande de type «joystick». Une commande «DH» optionnelle pour les systèmes hydrauliques à centre fermé est disponible. Les deux versions exigent des distributeurs hydrauliques à simple et double action sur le tracteur et une connexion de 12V pour le modèle HZ. La rampe à repli manuel (MB) offre le réglage hydraulique de la hauteur en équipement standard et l'inclinaison hydraulique des rampes latérales en option.

2.0 INFORMATION DE SÉCURITÉ



AVERTISSEMENT



**TOUJOURS LIRE LE MANUEL DE L'UTILISATEUR
AVANT D'UTILISER L'ÉQUIPEMENT**

**NE PAS ENLEVER LES DISPOSITIFS DE SÉCURITÉ
OU LES GARDES. NE JAMAIS EFFECTUER LE SERVICE,
LE NETTOYAGE OU LA RÉPARATION D'UNE
MACHINE, QUAND ELLE EST EN MARCHÉ.**

AVERTISSEMENT



**TOUJOURS SURVEILLER CE SYMBOLE QUI
SOULIGNE LES PRÉCAUTIONS IMPORTANTES
DE SÉCURITÉ.**

**IL SIGNIFIE : ATTENTION ! SOYEZ ALERTE !
VOTRE SÉCURITÉ EST EN CAUSE !**



RECONNAISSEZ LES INFORMATIONS DE SÉCURITÉ

Ceci est le symbole d'alerte de sécurité. Quand vous voyez ce symbole sur votre machine ou dans ce manuel, soyez alerte pour les blessures corporelles potentielles.

Prenez les précautions recommandées et observez les méthodes sécuritaires de l'utilisation.

2.1 OBSERVEZ LES INSTRUCTIONS DE SÉCURITÉ

- Lisez attentivement tous les messages de sécurité dans ce manuel et les étiquettes de sécurité fixées à la machine. Conservez les étiquettes de sécurité en bon état. Remplacez les étiquettes de sécurité manquantes ou endommagées. Assurez-vous que toutes pièces neuves de l'équipement incluent toutes les étiquettes courantes de sécurité. Les étiquettes de remplacement sont disponibles chez votre concessionnaire HARDI autorisé.
- Apprenez comment faire fonctionner le pulvérisateur et comment utiliser les commandes de manière adéquate. Ne permettez l'usage de la machine à quiconque, sans les instructions appropriées.
- Conservez votre pulvérisateur en bon état de fonctionnement. Des modifications non autorisées ou un usage incorrect pourraient affecter le bon fonctionnement et/ou la sécurité et réduire la durée de service de la machine.
- Si vous ne comprenez pas l'une ou l'autre des sections de ce manuel et avez besoin d'aide, s'il vous plaît, communiquez avec votre concessionnaire HARDI autorisé.

2.2 UTILISATION SÉCURITAIRE DU PULVÉRISATEUR

1. Lisez attentivement le manuel tout entier et familiarisez-vous avec l'utilisation de l'équipement avant l'utilisation initiale de chaque saison de pulvérisation. Sinon, il pourrait en résulter une pulvérisation excessive ou insuffisante, ce qui pourrait affecter la récolte de façon importante et possiblement, causer des blessures corporelles.
2. Avant de démarrer le moteur du tracteur, assurez-vous que toutes les commandes sont en position d'arrêt ou neutre, y compris, mais sans s'y limiter, l'arbre de PdF et/ou les commandes de pulvérisation. Assurez-vous que le groupe propulseur du tracteur est désengagé.
3. Actionnez les fonctions de pulvérisation et de la rampe, lorsque assis sur le siège de l'opérateur seulement.
4. Une des causes de blessures corporelles ou de décès la plus fréquente se présente lorsqu'une personne tombe ou est écrasée sous le tracteur. Ne permettez la présence de passager en aucun temps. Une seule personne, l'opérateur seulement, devrait monter sur la machine durant l'utilisation.



5. Avant de quitter le siège du tracteur, coupez le contact, placez toutes les commandes à la position neutre et placez le levier de commande de la transmission à la position de stationnement ou au neutre, avec les freins appliqués. Lisez le manuel de l'opérateur du tracteur pour des précautions de sécurité additionnelles.
6. L'équipement commandé par la PdF peut causer des blessures graves. Avant de travailler sur ou près de l'arbre de PdF ou de faire le service et le nettoyage de l'équipement, placez toujours le levier de commande de la PdF à la position DÉSENGAGÉE et coupez le contact du moteur.
7. Ne pas déplier ou replier la rampe à proximité des fils aériens. Des blessures graves ou la mort pourraient survenir suite au contact avec les fils électriques.
8. Conservez les mains, les pieds et les vêtements à l'écart des pièces mobiles.
9. Portez des vêtements relativement ajustés, avec ceinture, pour éviter d'être attrapé et saisi par l'une ou l'autre des pièces de la machine.
10. Ralentissez en effectuant les virages, particulièrement quand la rampe est dépliée.
11. Conservez toujours les enfants à l'écart de votre pulvérisateur et de votre tracteur.
12. Avant de transporter le pulvérisateur, assurez-vous que la rampe est entièrement repliée et bien verrouillée à la position de transport. Assurez-vous que tous les dispositifs de verrouillage sont entièrement engagés, qu'ils soient hydrauliques ou mécaniques.
13. Les tracteurs lents et l'équipement de pulvérisation peuvent présenter un risque durant les déplacements sur la voie publique. Évitez les blessures corporelles ou la mort, qui pourraient survenir suite à un accident, en utilisant les clignotants de sécurité. La réglementation locale pourrait exiger l'installation des clignotants de sécurité.
14. Évitez les blessures corporelles causées par les fluides sous haute pression pénétrant la peau, en libérant la pression du système avant de débrancher le circuit hydraulique ou autres conduits. Assurez-vous que tous les raccords sont serrés solidement avant d'appliquer la pression au système.
15. Assurez-vous de bien comprendre les procédures du service avant d'entreprendre l'entretien. Ne jamais lubrifier, faire le service ou le réglage de la machine durant les déplacements. Appuyez solidement toutes les pièces avant d'exécuter tout travail sur celles-ci.
16. Conservez toutes les pièces en bon état et installées de manière appropriée. Réparez immédiatement toutes les pièces endommagées. Remplacez les pièces usées ou endommagées. Nettoyez l'accumulation excessive de graisse, d'huile ou de débris.



2.3 Manutention sécuritaire des produits chimiques

1. L'exposition directe aux produits chimiques hasardeux peut causer des blessures graves. Ces produits incluent les lubrifiants, les liquides de refroidissement, la peinture, les adhésifs et les produits chimiques pour usage agricole. Les feuillets de données de sécurité des matériaux (M.S.D.S.) sont disponibles pour tous les produits chimiques hasardeux et informent les utilisateurs des détails spécifiques, incluant les risques physiques et de santé, les procédures de sécurité et les techniques de secours en cas d'urgence.
2. Les vêtements de protection, tels que les gants de caoutchouc, les verres de sécurité, les combinaisons de travail et respirateurs, doivent être portés pour la manutention des produits chimiques. Tous les vêtements et accessoires de sécurité doivent être conservés en bon état et nettoyés régulièrement ou jetés.
3. Si les produits chimiques entrent en contact avec toutes parties exposées de la peau, lavez immédiatement à l'eau propre avec un détergent. Ne jamais placer les pointes de buse ou toute autre pièce exposée aux produits chimiques à vos lèvres pour dégager une obstruction. Utilisez une brosse douce pour nettoyer les buses de pulvérisation.
4. Désignez un endroit spécifique réservé au remplissage, au rinçage, au calibrage et à la décontamination du pulvérisateur, d'où les produits chimiques ne s'écouleront pas pour contaminer les gens, les animaux, la végétation, les réserves d'eau, etc. Choisissez un endroit où il n'existe aucune possibilité que les enfants seront en contact avec les résidus.
5. Décontaminez l'équipement utilisé pour le mélange, le transfert et l'application des produits chimiques après l'usage. Observez les instructions prévues à cet effet sur l'étiquette du produit chimique pour la procédure appropriée. Lavez le résidu de pulvérisation sur la surface externe du pulvérisateur, pour prévenir la corrosion.
6. Des soins extrêmes devraient être apportés pour la mesure des produits de pulvérisation. Les poudres devraient être utilisées en paquets de dimensions appropriées ou précisément pesées. Les liquides devraient être versés dans un contenant de mesure approprié. Conservez les contenants chimiques bas pour le versement. Portez un respirateur avec filtre et assurez-vous de vous tenir sous le vent, pour éviter les retombées de poussière et/ou de renversement sur vous.
7. Entrez les produits chimiques dans un bâtiment séparé, clairement identifié et verrouillé. Conservez les produits chimiques dans leurs contenants originaux avec leurs étiquettes intactes.
8. Jetez les contenants vides après le rinçage, selon les réglementations et les arrêts locaux. Jetez tous les produits chimiques et les fertilisants non utilisés de la manière approuvée.
9. Conservez un kit de premiers soins et un extincteur disponibles en tout temps, pour la manutention des produits chimiques.

2.4 Centre d'informations local sur les produits toxiques

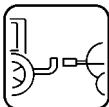


NO. DE TÉLÉPHONE _____ - _____ - _____

Cherchez le numéro de téléphone du Centre d'informations sur les produits toxiques dans votre annuaire téléphonique et inscrivez-le ci-dessus.

Conservez une liste détaillée ici de tous les produits chimiques que vous utilisez.

1. _____
2. _____
3. _____
4. _____
5. _____
6. _____
7. _____
8. _____
9. _____
10. _____
11. _____
12. _____



3.0 ATTELAGE DU PULVÉRISATEUR

3.1 Attelage à manille

AVERTISSEMENT : LE TIMON DE REMORQUE DOIT ÊTRE ADÉQUATEMENT APPUYÉ ET LES ROUES BLOQUÉES AVANT DE RÉGLER LA POSITION DE LA MANILLE D'ATTELAGE.

Le réglage de la hauteur de la manille est achevé en retirant les quatre boulons et en positionnant de nouveau la manille dans un des huit réglages différents. (Fig. 2). Ceci permet un réglage de 13" pour l'adaptation de la hauteur de la barre de traction du tracteur et pour maintenir le réservoir du pulvérisateur à niveau.

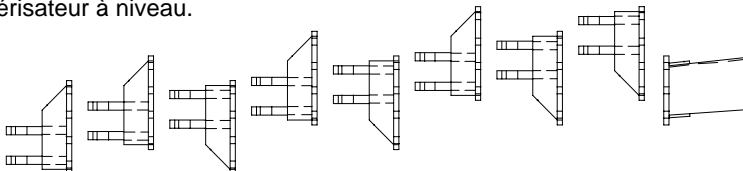


Fig. 2

Réglage de la manille d'attelage

3.2 Réglages de la voie des roues et du dégagement au sol.

AVERTISSEMENT : APPUYEZ SOLIDEMENT LE PULVÉRISATEUR DURANT LE RÉGLAGE DES ESSIEUX. NE JAMAIS TENTER DE RÉGLER LES ESSIEUX AVEC UN LIQUIDE CONTENU DANS LE RÉSERVOIR. BLOQUEZ TOUJOURS LES ROUES DU CÔTÉ OPPOSÉ POUR LE RÉGLAGE DES ESSIEUX.

La voie des roues de la remorque peut être réglée selon le tableau suivant :

Tableau d'espacement des roues & de dégagement

Modèle	Espacement des roues	Dégagement de l'essieu
STA 550M	60" - 88"	26"
HC 550M (pneus 24")	60" - 88"	18"
HC 550M (pneus 38")	60" - 88"	24"
TA 800M/1000M	60" - 88" and 120"	20 / 27.5"
HC 800M/1000M (pneus 38")	72" - 88" and 120"	26"
HC 800M/1000M (pneus 42")	72" - 88" and 120"	27.5"

Pour régler la largeur, retirez les quatre boulons de chaque côté (A) (Fig. 3). Les assemblages d'essieux peuvent alors être poussés vers l'intérieur ou tirés vers l'extérieur en incréments de 2", jusqu'au moment où on obtient la voie de roues désirée. Installez alors les boulons de nouveau et resserrez-les.

AVERTISSEMENT : IL N'EST PAS PERMIS D'ADAPTER DES ROUES DOUBLES À L'UN OU L'AUTRE DES ESSIEUX SUR LES MODÈLES «NAVIGATOR» DE LA SÉRIE M.



Note : Sur les modèles 550M HC, il serait peut-être nécessaire de changer les jantes d'un côté à l'autre, pour obtenir un espacement correct des roues.

Installez de nouveau et resserrez tous les boulons.

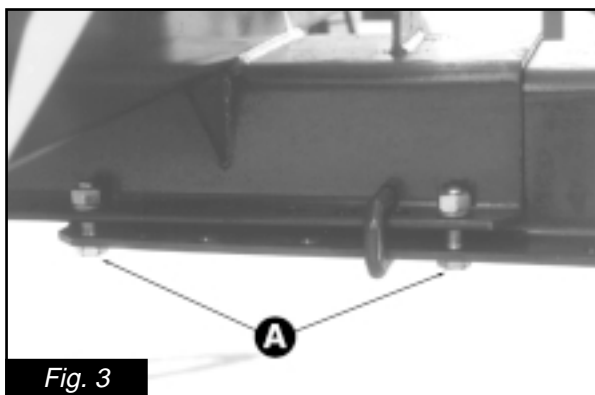
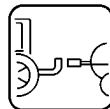


Fig. 3

Le dégagement au sol peut être modifié sur les modèles 800M/1000M TA, soit à 20" ou à 27,5". Ceci est achevé en desserrant les trois boulons **(B)** (Fig. 4) et en retirant la cheville du pivot. Placez la flèche en tandem à l'une ou l'autre des deux positions et réinstallez la cheville de pivot et les boulons.

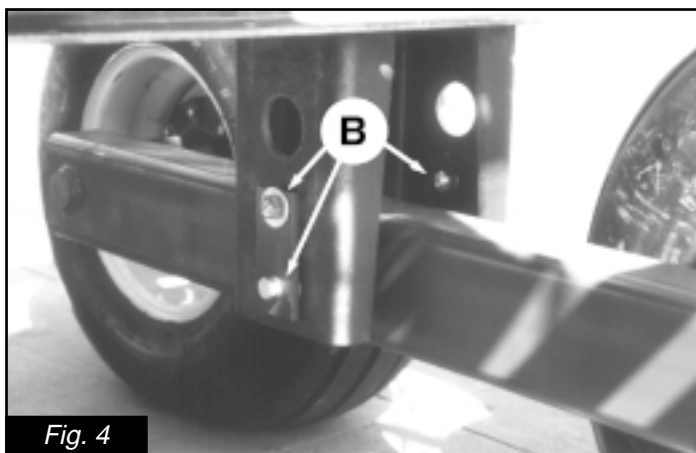
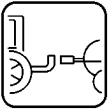


Fig. 4

Note : Les modèles «Navigator HARDI® 800M et 1000M» peuvent être équipés d'un essieu large de 120" en option. L'essieu de 120" est disponible avec les versions à essieu simple HC (dégagement haut) et TA (essieux en tandem). L'essieu de 120" est d'une longueur fixe et n'est pas réglable. Le dégagement au sol est le même que ceux des systèmes à essieu standard.



3.3 Pompe centrifuge commandée à l'hydraulique

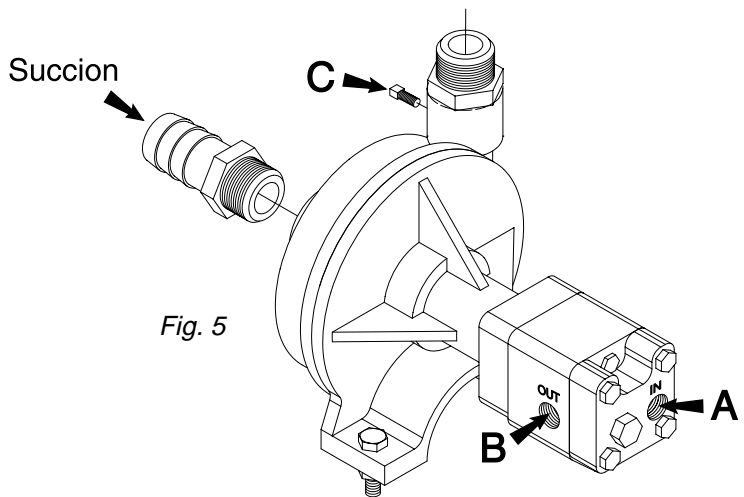
AVERTISSEMENT: SI VOUS N'ÊTES PAS CERTAIN DU TYPE DE SYSTÈME HYDRAULIQUE DE VOTRE TRACTEUR, CONSULTEZ LE GUIDE DE POMPE DU SYSTÈME HYDRAULIQUE ET/OU UTILISEZ LE FEUILLET D'INSTRUCTION HARDI (NO. DE PIÈCE 105873) FOURNI AVEC VOTRE PULVÉRISATEUR. SI CECI EST NÉGLIGÉ, DES DOMMAGES SÉRIEUX POURRAIENT ÊTRE CAUSÉS AU SYSTÈME HYDRAULIQUE DE VOTRE TRACTEUR ET/OU À LA POMPE.

1. Branchez les conduits hydrauliques de 3/8" ou de 1/2" avec extrémités 3/8" NPT au moteur hydraulique.
2. Connectez le conduit de pression **(A)** (Fig. 5) de l'orifice d'admission (IN), à l'orifice du distributeur auxiliaire du tracteur.
3. Connectez le conduit de retour **(B)** (Fig. 5) de l'orifice de sortie (OUT) du moteur au conduit de retour de basse pression du tracteur. Si ceci est négligé, la garniture du moteur hydraulique pourrait se désintégrer

Note: Si un conduit de retour de basse pression n'est pas disponible, consultez votre concessionnaire.

4. Ouvrez la soupape de succion venant du puisard du réservoir du pulvérisateur.
5. Libérez l'air dans le conduit de succion en retirant le bouchon **(C)** (Fig. 5) sur le côté supérieur arrière de la pompe et attendez jusqu'au moment où un jet de liquide s'écoule pleinement. Réinstallez le bouchon.

Note: L'opération à sec de la pompe centrifuge sans aucun liquide causera des dommages sérieux à la garniture de la pompe.



3.4 Sécurité d'arbre de PdF pour l'opérateur (Pompe centrifuge 9016/18 seulement)

AVERTISSEMENT : COUPEZ TOUJOURS LE CONTACT DU MOTEUR AVANT D'ATTACHER L'ARBRE DE TRANSMISSION À LA PdF DU TRACTEUR - LA PLUPART DES ARBRES DE PdF DE TRACTEUR PEUVENT ÊTRE TOURNÉS À LA MAIN POUR FACILITER L'ALIGNEMENT DES CANNELURES, QUAND LE MOTEUR EST À L'ARRÊT.

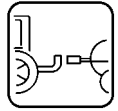
Pour attacher l'arbre, assurez-vous que le verrou à ressort est ENTièrement ENGAGÉ. Poussez et tirez sur l'arbre, jusqu'au verrouillage complet.

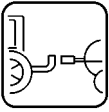
AVERTISSEMENT : LES ARBRES DE TRANSMISSION TOURNANT SANS LES GARDES PROTECTEURS SONT FATALS.

Conservez toujours les gardes protecteurs et les chaînes intactes et assurez-vous qu'ils recouvrent toutes les pièces tournantes, y compris les joints CV aux deux extrémités de l'arbre. Ne jamais utiliser sans les gardes protecteurs. Ne pas toucher ou se tenir debout sur l'arbre de transmission, quand il est en mouvement. La distance de sécurité est de 5' (1,5 mètres). Prévenez la rotation des gardes protecteurs en attachant les chaînes et en allouant suffisamment de jeu pour la rotation.

Assurez-vous que les gardes protecteurs autour de la PdF du tracteur et de l'arbre de l'accessoire sont intacts. Vérifiez-les aux 40 heures.

ARRÊTEZ TOUJOURS le moteur et retirez la clé de contact avant d'effectuer l'entretien ou les réparations sur l'arbre de transmission ou l'accessoire.





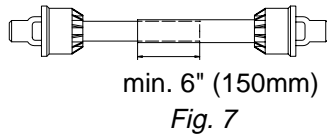
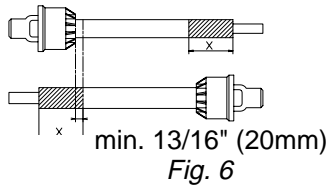
3.5 Installation de l'arbre de PdF

(Pompe centrifuge 9016/18 seulement)

AVERTISSEMENT : L'ANGLE DE L'ARBRE DE PdF CHANGERA EN ABAISSANT OU EN ÉLEVANT LES SYSTÈMES D'ESSEUX ET/OU LA MANILLE. POUR PRÉVENIR UNE CHARGE EXCESSIVE OU UN COINCÈMENT SUR L'ARBRE DE LA PdF, IL SERAIT RECOMMANDÉ DE LAISSER L'ARBRE DE PdF DÉBRANCHÉ JUSQU'AU MOMENT OÙ CETTE OPÉRATION EST COMPLÉTÉE. LE RÉGLAGE DE L'ARBRE POURRA ALORS ÊTRE FAIT.

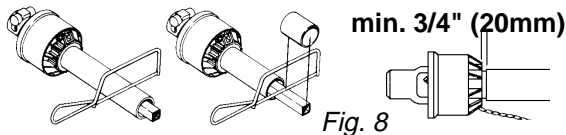
L'installation initiale de l'arbre est complétée comme suit :

1. Attelez le pulvérisateur au tracteur et réglez le pulvérisateur à la position offrant la distance la **plus courte** entre l'arbre de PdF du tracteur et la pompe du pulvérisateur.
2. Arrêtez le moteur et retirez la clé de contact.
3. Si l'arbre de la PdF doit être raccourci, l'arbre est démonté. Adaptez les deux pièces de l'arbre au tracteur et à la pompe du pulvérisateur et mesurez la distance de raccourcissement nécessaire. Marquez les gardes protecteurs.



Note : L'arbre doit toujours avoir un chevauchement minimum de 6" (150mm.) (Fig. 7).

4. Les deux sections sont raccourcies d'une longueur équivalente. Utilisez une scie et limez les profils pour éliminer les barbes (Fig. 8).
5. Graissez les profils et assemblez les pièces mâle et femelle de nouveau.

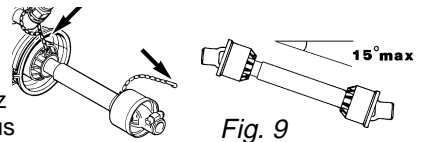


6. Adaptez l'arbre au tracteur et à la pompe du pulvérisateur.

Note : La pièce femelle vers le tracteur.

Fixez les chaînes pour prévenir la rotation des gardes protecteurs avec l'arbre.

7. Pour assurer une longue durée de service de l'arbre de la PdF, essayez d'éviter les angles d'utilisation de plus de 15° (Fig. 9).



3.6 Exigences hydrauliques

Rampe «Eagle™»:

Les rampes hydrauliques exigent un distributeur à simple action pour la fonction de levage de la rampe de pulvérisation et un distributeur à double action pour la fonction de repli. Veuillez noter que le système hydraulique exige une capacité de débit d'huile d'environ .8 GPM (3 litres) et une pression minimum de 1,950 lbf/po² (130 bars).

Pompe centrifuge commandée à l'hydraulique:

Le moteur de la pompe exige un distributeur à simple action et une sortie de retour de basse pression sur le tracteur.

Note: Le système de pompe hydraulique exige une capacité de débit d'huile de 7 GPM (26,5 LPM) et une pression minimum de 1000lbf/po₂ (67 bars).

ASSUREZ-VOUS DE RACCORDER LES CONDUITS HYDRAULIQUES CORRECTEMENT !

VÉRIFIEZ QUE LES CONDUITS HYDRAULIQUES N'ONT PAS ÉTÉ ENDOMMAGÉS DURANT L'EXPÉDITION.

UNE FUITE DE FLUIDE HYDRAULIQUE SOUS PRESSION PEUT PÉNÉTRER LA PEAU ET CAUSER DES BLESSURES SÉRIEUSES. ÉVITEZ CE RISQUE EN LIBÉRANT LA PRESSION AVANT DE DÉBRANCHER LES CONDUITS HYDRAULIQUES.

VÉRIFIEZ QUE TOUTES LES CONNEXIONS SONT SERRÉES AVANT D'APPLIQUER LA PRESSION. SURVEILLEZ POUR LES FUITES À L'AIDE D'UN CARTON ET NON AVEC VOS MAINS !

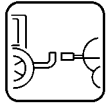
UN RACCORD INCORRECT PEUT CAUSER DES MOUVEMENTS DANGEREUX DE LA RAMPE ET/OU DES DOMMAGES AU SYSTÈME HYDRAULIQUE DU PULVÉRISATEUR.

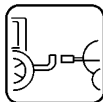
INTERDISEZ À QUICONQUE DE SE TENIR PRÈS D'UNE RAMPE HYDRAULIQUE EN MARCHÉ.

ARRÊTEZ TOUJOURS LE TRACTEUR POUR FAIRE LA CONNEXION, LE SERVICE OU LE RÉGLAGE DE LA RAMPE.

Raccord hydraulique des rampes

1. Raccordez le boyau hydraulique le plus résistant (de 3/8") pour le levage de la rampe au distributeur à simple action du tracteur.
Note : Requis pour les rampes MB & «Eagle™».
2. Raccordez les boyaux hydrauliques de 1/4" pour le repli de la rampe & de l'inclinaison HZ au distributeur à double action du tracteur.





3.7 Boîte de contrôle de commandes électriques (ESC)

La boîte de contrôle pour les commandes ESC devrait être fixée à un endroit commode dans la cabine du tracteur. La boîte de contrôle est dotée de quatre orifices à vis sur la face arrière, qui devraient être percés pour le montage sur une surface plate en utilisant le kit de montage #728739 optionnel si requis. Un fusible d'un minimum de 8 ampères doit être présent pour protéger ce circuit. Le courant requis est de 12 volts DC.

Prenez note de la polarité :

Brun positif (+)

Bleu négatif (-)

Utilisez la prise de courant électrique de 12 volts HARDI en option (No. 817925), si plus d'une seule prise de courant est requise.



Fig. 10

Boîte de jonction de 12 volts pour connexion de 12 volts : commandes ESC, HARDI® PILOT, Marqueur à mousse, commandes hydrauliques de la rampe, etc.

4.0 INSTRUCTIONS D'UTILISATION

4.1 Utilisation de la rampe

AVANT DE DÉPLIER LA RAMPE, IL EST IMPORTANT D'ATTELER LE PULVÉRISATEUR AU TRACTEUR, POUR PRÉVENIR LE DÉSÉQUILIBRE DU PULVÉRISATEUR. APRÈS SEULEMENT, VOUS POURREZ LEVER LA RAMPE HORS DES SUPPORTS DE TRANSPORT QUI LA RETIENNENT À LA POSITION DE TRANSPORT.

ASSUREZ-VOUS QUE LES RAMPES SONT EN POSITION DE TRANSPORT AVANT DE DÉTELER LE PULVÉRISATEUR DU TRACTEUR.

LE SYSTÈME HYDRAULIQUE DEVRAIT ÊTRE VÉRIFIÉ TRÈS SOIGNEUSEMENT AU PREMIER USAGE; IL POURRAIT Y AVOIR DE L'AIR DANS LE SYSTÈME, CE QUI POURRAIT CAUSER DES MOUVEMENTS VIOLENTS DE LA RAMPE. SOYEZ CERTAIN QU'AUCUNE PERSONNE OU OBJET N'EST À PROXIMITÉ AVANT DE FAIRE LA VÉRIFICATION DU SYSTÈME. POUR TOUTE INFORMATION CONCERNANT LE RÉGLAGE DE LA RAMPE, VEUILLEZ RÉFÉRER AU MANUEL DE L'UTILISATEUR DE LA RAMPE APPROPRIÉE.

4.2 Remplissage du réservoir principal

L'eau est ajoutée au réservoir en retirant le couvercle de celui-ci situé au centre de la partie avant du réservoir de pulvérisation. Il est recommandé d'utiliser de l'eau aussi propre que possible aux fins de pulvérisation. Ajoutez toujours l'eau en utilisant l'écumoire pour prévenir la pénétration de matières étrangères dans le réservoir.

AVERTISSEMENT : NE PERMETTEZ PAS LA PÉNÉTRATION DU BOYAU DE REMPLISSAGE DANS LE RÉSERVOIR. CONSERVEZ-LE HORS DU RÉSERVOIR EN LE POINTANT VERS L'ORIFICE DE REMPLISSAGE (FIG. 10). SI LE BOYAU EST INSÉRÉ DANS LE RÉSERVOIR ET SI LA PRESSON D'EAU DESCEND À LA STATION DE DISTRIBUTION DES EAUX, LES PRODUITS CHIMIQUES POURRAIENT ÊTRE SYPHONNÉS HORS DU RÉSERVOIR ET CONTAMINERAIENT LES CONDUITS D'APPROVISIONNEMENT D'EAU, LA STATION OU LE PUIT.

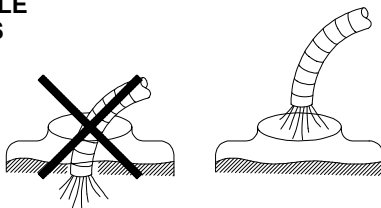


Fig. 11

4.3 Remplissage des réservoirs de rinçage (si adaptés)

Retirez le couvercle du réservoir, remplissez à l'eau propre et remplacez le couvercle.

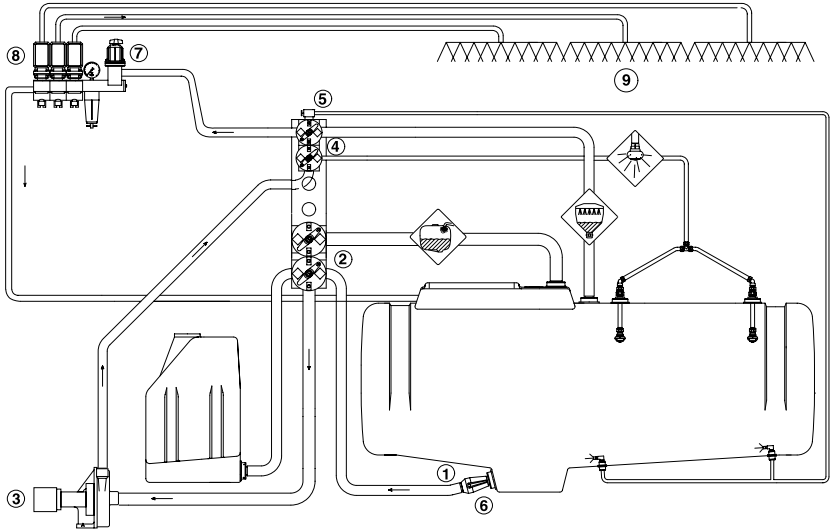




4.4 Diagramme de tuyauterie du collecteur du pulvérisateur

Réviser et étudier les diagrammes qui suivent. Suivre le débit à travers le système vous aidera à mieux comprendre les fonctions variées du système de pulvérisation.

Commandes électriques (ESC) (avec équipement optionnel)



Le diagramme démontre la tuyauterie standard avec des exemples d'options disponibles.

Diagramme de fonctions

- | | |
|----------------------------------|------------------------------|
| 1. Filtre de succion | 6. Soupape en marche / arrêt |
| 2. Collecteur de succion (noir) | 7. Réglage de pression |
| 3. Pompe | 8. Soupapes de distribution |
| 4. Collecteur de pression (vert) | 9. Rampe de pulvérisation |
| 5. Pression d'agitation | |

4.5 Système de collecteur

Le système de collecteur est situé sur le côté gauche du pulvérisateur, permettant ainsi l'utilisation de la plupart des accessoires (adaptés) à partir d'une seule position.

La conception modulaire du système de collecteur permet l'addition aisée de plusieurs accessoires au système de tuyauterie du pulvérisateur. On peut ajouter jusqu'à 4 distributeurs sur le côté de la pression et 2 distributeurs sur le côté de la succion.

Les faces de soupape du collecteur sont en forme de disques colorés pour une identification facile. La face de couleur verte identifie le collecteur de pression, le disque noir identifie le collecteur de succion.

Des symboles sont appliqués sur les faces des soupapes à 3 voies, indiquant le sens du débit du liquide.



Les symboles sont expliqués de la manière suivante:



Disque vert = Soupape de pression



- Vers le contrôle ESC



- Vers le remplissage de produits chimiques



- Vers l'enroulement de boyau / pistolet de pulvérisation



- Vers la buse de rinçage du réservoir



Disque noir = Soupape de succion



- Remplissage rapide



- Succion du réservoir de rinçage



- Succion du réservoir principal



4.6 Instructions d'utilisation du collecteur

Les soupapes vertes de pression et les soupapes noires de succion sont dotées de 4 positions. Deux positions sont réservées aux options. Les deux autres sont identifiées par un «O» indiquant que la soupape est fermée. La flèche sur la poignée indique laquelle des positions est choisie.

Soupapes vertes de pression

Pour choisir l'équipement optionnel, la poignée est tournée d'une manière telle que la flèche, ainsi que le liquide, sont dirigés vers l'extra optionnel au lieu de l'unité d'opération ESC. Quand la pulvérisation doit continuer, tournez la poignée de manière à choisir la position de l'unité d'opération ESC.

Les autres poignées sont tournées à la position «O». Si toutes les soupapes vertes de pression sont fermées, la pompe centrifuge opérera à vide.

AVERTISSEMENT: SI LA POMPE CENTRIFUGE OPÈRE À VIDE POUR UNE PÉRIODE PROMONGÉE, UNE ACCUMULATION DE CHALEUR POURRAIT SE PRODUIRE ET CAUSER DES DOMMAGES À LA GARNITURE DE LA POMPE.

Soupapes noires de succion

Tournez la poignée de manière telle que la flèche pointe vers l'équipement optionnel choisi (par exemple, le réservoir de rinçage). Pour continuer la succion à partir du réservoir principal, la flèche doit pointer vers le réservoir principal. L'autre soupape doit être fermée.

Note : La soupape de remplissage rapide (si présente) n'est pas branchée au système de collecteur et n'est pas affectée par l'opération de la soupape de succion du réservoir principal.

Soupapes de COLLECTEUR fonctionnant à l'électricité (si adaptées).

Une soupape de COLLECTEUR ou plus peut être actionnée électriquement par une boîte de contrôle installée à la cabine du tracteur. En cas d'urgence, ces soupapes peuvent être actionnées manuellement, seulement quand le courant de 12 volts du moteur de la soupape est débranché en premier.



Fig 12
Soupapes du système de collecteur



4.7 Réglage des commandes ESC

1. Vis de réglage de la pression constante de la rampe
2. Soupape de contrôle de pression
3. Soupapes de distribution
4. Jauge de pression du système
5. Filtre de pression du système

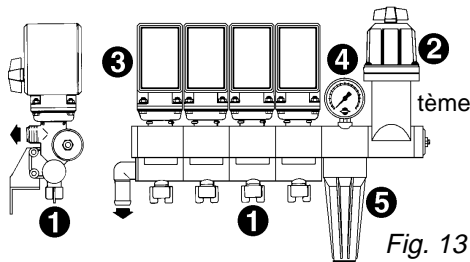


Fig. 13

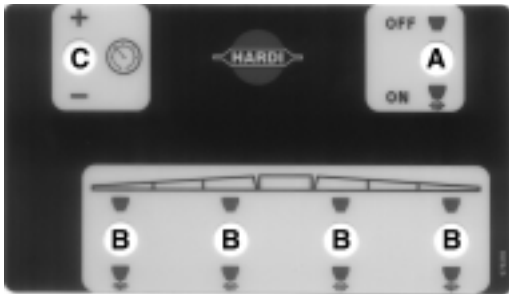


Fig. 14

Boîte de contrôle à distance EC

- A. Interrupteur principal d'opération EN MARCHÉ/ARRÊT pour les soupapes de sections de rampe.**
- B. Interrupteurs individuels d'opération pour les soupapes de sections de rampe.**
- C. Interrupteur du contrôle de pression (pour réduire ou augmenter la pression des buses.)**
 1. Choisissez la buse appropriée (Section 4.10). Assurez-vous que toutes les buses sont du même type et de même capacité.
 2. Placez le levier de transmission du tracteur à la position neutre, actionnez le levier hydraulique (ou la Pdf) pour activer la pompe. Réglez les tr/min jusqu'au moment où le nombre de révolutions de la pompe correspond à la vitesse de déplacement désirée.
 3. L'interrupteur en marche/arrêt (**A**) (Fig. 14) est à la position «EN MARCHÉ» à l'opposé du symbole vert.
 4. Les interrupteurs des soupapes de section (**B**) (Fig. 14) sont également à la position «EN MARCHÉ» à l'opposé du symbole vert.
 5. Appuyez sur l'interrupteur de réglage de pression (**C-**) (Fig. 14) jusqu'au moment où la poignée (**2**) (Fig. 13) cesse la rotation; Ceci sera le réglage de «pression minimum».
 6. Appuyez sur l'interrupteur de réglage de pression (**C+**) (Fig. 14) jusqu'au moment où la pression désirée est atteinte à la jauge de pression (**4**) (Fig. 13).





4.8 Réglage de la pression constante

Note : Réglez la pression de distribution constante de la rampe, une section à la fois, comme suit : (Placez la soupape à la position fermée avant de faire le réglage.)

1. Coupez le contact de la soupape de distribution **(B)** (Fig. 14) de la première section de la rampe.
2. Tournez la vis de réglage **(1)** (Fig. 13) jusqu'au moment où la jauge de pression de l'unité de contrôle **(4)** (Fig. 13) indique de nouveau la même pression, telle que réglée à l'étape 6 ci-dessus. (Tournez la vis dans le sens des aiguilles d'une montre pour une pression plus élevée, dans le sens contraire pour une pression moins élevée.)
3. Mettez le contact de l'interrupteur de la soupape de la première section **(B)** (Fig. 14).
4. Répétez les étapes 7 à 9 pour les deux autres soupapes de section de rampe.

Note : Par la suite, le réglage de la pression constante des rampes sera requis seulement si vous remplacez des buses de capacités différentes, mais ne sera pas requis si vous ne changez que la pression ou le taux d'application, en utilisant les mêmes buses.

5. Utilisation de l'unité de contrôle en marche: Pour arrêter le débit de la rampe tout entière, placez l'interrupteur en marche/arrêt **(A)** (Fig. 14) à la position <<ARRÊT>>. Ceci causera le retour des débits de pompe au réservoir, à l'aide du système de retour. Les soupapes à diaphragme anti-écoulement assurent la fermeture instantanée de toutes les buses.

Pour couper le débit à une ou plus des sections de la rampe, placez une ou plus des soupapes de sections **(B)** (Fig. 14) de la rampe non requise à la position d'arrêt. Le dispositif de pression constante assure que la pression n'augmente pas aux sections demeurant en marche.

En cas de panne électrique, il est toujours possible de contourner manuellement toutes les fonctions de l'unité d'opération. Pour l'utilisation manuelle, débranchez la fiche multiple de la boîte de contrôle ESC en premier et utilisez les poignées à la main. Il est aussi possible de changer la pression, de mettre en marche ou d'arrêter le débit aux sections de la rampe ou de désactiver l'unité de contrôle manuellement.

IMPORTANT : *Quand le pulvérisateur est entreposé, la boîte de contrôle ESC et la fiche multiple doivent être protégées de l'humidité et de la saleté. Un sac en plastique pourrait être utilisé pour protéger la fiche multiple. Entreposez la boîte de contrôle dans un endroit propre et sec.*

4.9 Réglage de l'agitation (buses d'agitation seulement)

L'agitation est nécessaire pour conserver le mélange approprié de la solution dans votre réservoir. Consultez votre fournisseur de produits chimiques pour le degré d'agitation recommandé.

En général, l'agitation maximale est requise; cependant, certains produits ont tendance à mousser aisément. Pour réduire la formation de la mousse dans certains cas, des agents anti-mousse pourraient être ajoutés au réservoir (voir l'étiquette du produit chimique). Durant l'opération, avec des bas niveaux de liquide dans le réservoir, l'agitation pourrait être réduite pour faciliter l'amorçage de la pompe et éviter les fluctuations de la pression. Assurez-vous d'avoir réglé l'agitation de manière adéquate, avant le calibrage du pulvérisateur.

Le débit d'agitation est réduit en tournant la soupape d'agitation **(A)** (Fig. 15) dans le sens des aiguilles d'une montre. L'augmentation du débit d'agitation est achevée en tournant la soupape dans le sens contraire.

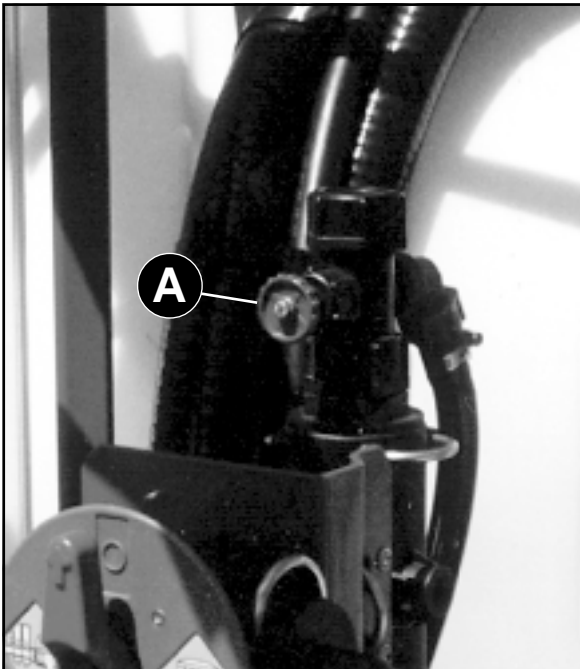


Fig. 15



4.10 Utilisation de la vanne de vidange du réservoir

AVERTISSEMENT : AVANT D'UTILISER LA VANNE SUPÉRIEURE, VÉRIFIEZ QUE L'ÉCOULEMENT DES RÉSIDUS EST FAIT SELON LES INSTRUCTIONS DE L'ÉTIQUETTE DU PRODUIT CHIMIQUE ET SELON LES RÉGLEMENTATIONS LOCALES.

Tirez sur la corde du côté gauche du réservoir pour ouvrir la vanne de vidange. La vanne est équipée d'un ressort pour la fermer, mais elle peut être laissée ouverte en tirant sur la corde vers l'extérieur et le haut et en l'insérant à la fente en forme de V (Fig. 16).

Pour dégager et fermer la vanne de vidange de nouveau, tirez sur la corde vers le bas et la vanne se fermera automatiquement (Fig. 16).

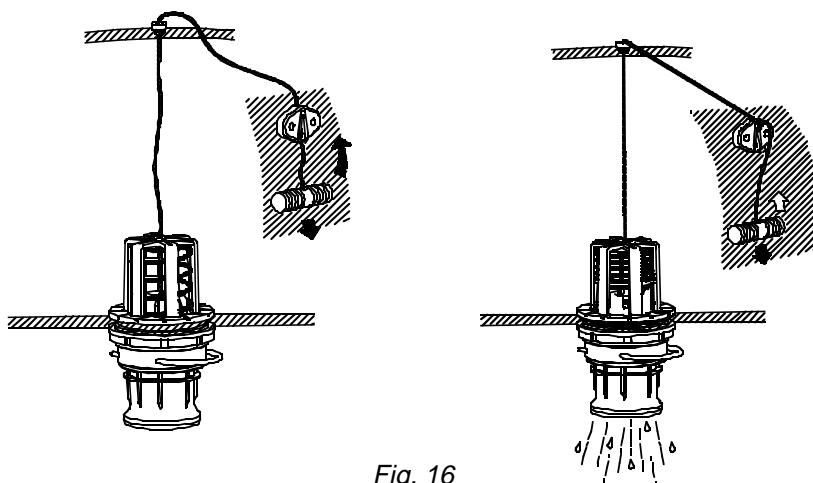
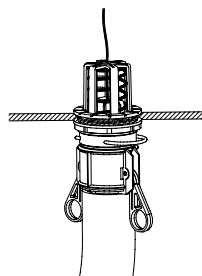


Fig. 16

Si vous vidangez des résidus, par exemple un fertilisant liquide dans un réservoir, un raccord à ressort avec un boyau peuvent être rapidement connectés à la vanne de vidange et le liquide sera évacué de manière sécuritaire.



4.11 Choix de buses

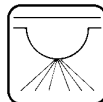
Le choix correct de buses et le calibrage du pulvérisateur sont critiques pour achever l'usage précis et économique des produits de protection des récoltes.

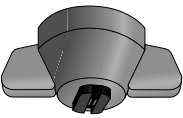
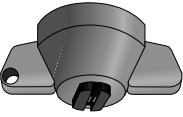
Votre pulvérisateur HARDI® vous a été fourni avec les buses à jet plat de 110° ISO Color Tips™ rouge qui appliquera environ 20 gallons américains au demi-hectare, sous une pression de 30 lbf/po² à une vitesse de 5 MPH.

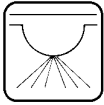
La buse de 110° à jet plat était choisie au lieu de la buse de 80 degrés pour deux raisons : 1 - Il peut être utilisé à une hauteur minimum plus basse ce qui réduit le risque d'emportement par le vent; 2 - Son chevauchement plus grand permet une meilleure uniformité de la distribution de pulvérisation, particulièrement si la hauteur de la rampe varie sur les terrains accidentés. Le réglage de la hauteur normale de la rampe équipée de buses de 110° est de 18" à 20" au-dessus de la récolte ou des mauvaises herbes, selon la plus haute des deux. Si vous désirez un taux d'application différent ou un type différent de buses, HARDI® fabrique une buse adaptable à pratiquement toutes les applications.

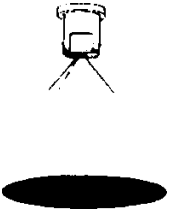
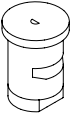



IMPORTANT : Consultez toujours votre fournisseur de produits chimiques pour les taux recommandés de l'application des produits et de l'eau. Portez toujours des gants de protection pour la manipulation des buses.


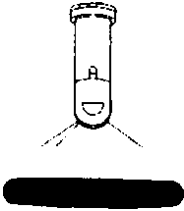
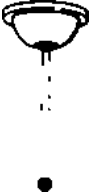

Les tableaux suivants indiquent les types de buses de pulvérisation appropriés pour les différentes applications. Il est important d'utiliser la bonne buse.

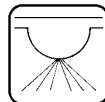


	COLOR TIPS™ 110°, jet plat en éventail, capuchon et buse une pièce, code de couleur pour le choix du taux de débit. Pour les herbicides, les insecticides et les applications de fertilisant. Des tamis à maille de 50, 80 et 100 sont normalement utilisés.	S4110
	LowDrift COLOR TIPS™ 110°, jet plat en éventail, capuchon et buse une pièce, buse 1553 à jet plein, code de couleur pour le choix du taux de débit. Les filtres en ligne seront normalement utilisés.	SL4110



	<p>BUSES À JET PLAT avec angles de pulvérisation de 65, 80 et 110 degrés. Pour les herbicides, les insecticides et les applications de fertilisant. Des tamis à maille de 50, 80 et 100 sont normalement utilisés.</p>	<p>4665-65 degrés 2080-80 degrés 4110-110 degrés</p> <p>No. de pièce 330013- Joint torique</p>
	<p>BUSES À FLOTS, réglés à un espacement de 40". Conçus pour les applications à haut volume.</p>	<p>4598</p>
	<p>BUSES À CÔNE VIDE pour l'application à haute pression et à haut volume des insecticides sur les récoltes en rangs. Les buses 1553 sont TOUJOURS utilisés avec les plaques de turbulence illustrées ci-dessous, SAUF quand ils sont utilisés comme buses à jet plein. Des tamis à maille de 50, 80 et 100 sont normalement utilisés.</p>	<p>1553 On doit ajouter la plaque de turbulence pour produire un mode de pulvérisation de cône vide</p>
	<p>PLAQUE DE TURBULENCE utilisée de pair avec la buse à cône pour créer le mode de pulvérisation désiré. Cette turbulence fonctionne avec les buses en cône de la série 1553. Des plaques de turbulence grises, bleues ou noires sont utilisées pour créer un effet de cône vide. Les plaques de turbulence blanches sont utilisées pour créer un effet de cône solide.</p>	<p>Grise Bleue Noire Blanche</p>
	<p>BUSES EN CÉRAMIQUE À CÔNE VIDE, pour les applications à haute pression et à haut volume des fongicides et des insecticides.</p>	<p>1299</p>

	<p>BUSES À CÔNE VIDE ET GROSSES GOUTTES, pour usage où l'emportement par le vent doit être conservé au minimum. Ces buses doivent toujours être équipées de buses 1553 et de plaques de turbulence grises. Des tamis à maille de 50, 80 et 100 sont normalement utilisés avec ces buses.</p>	<p>371077</p>
	<p>JET DE PULVÉRISATION PLAT À GROSSES GOUTTES À UN ANGLE DE PULVÉRISATION DE 150 DEGRÉS. Toujours utilisé de pair avec la buse à cône 1553 14-16-18 ou 20. Des tamis à maille de 50, 80 et 100 sont normalement utilisés avec ces buses.</p>	<p>371551</p>
	<p>BUSE À JET PLEIN, pour les applications à haute pression et à haut volume des fertilisants. Avec cette application, la buse 1553 est toujours utilisée avec le joint torique 330013 et des tamis à maille de 50, 80 ou 100.</p>	<p>1553 sans turbulence</p>
	<p>BUSE À 3 ORIFICES SYNTAL/ CÉRAMIQUE. Cette buse répand le liquide en trois jets solides, réduisant ainsi le nombre de plantes risquant des brûlures légères par l'application du fertilisant liquide.</p>	<p>371537 à 371543</p>





4.12 Calibrage

AVERTISSEMENT: TOUJOURS FAIRE LE CALIBRAGE DE VOTRE PULVÉRISATEUR AVEC DE L'EAU PROPRE SEULEMENT ! DE PLUS, PORTEZ DES VÊTEMENTS DE PROTECTION POUR CALIBRER VOTRE PULVÉRISATEUR !



Pourquoi faire le calibrage d'un pulvérisateur ?

Un tableau de sélection de buses vous indiquera le taux d'application que vous devriez anticiper. Les variations attribuées à l'usure des buses, aux erreurs de réglage de la pression et à l'indicateur de vitesse du tracteur peuvent causer une erreur possible du taux d'application.

Comment calibrer un pulvérisateur ?

Les kits de calibrage sont disponibles chez HARDI®, No. 818103 pour les gallons américains et No. 818104 pour le calibrage métrique.

Voici des suggestions dont vous devez vous souvenir pour la méthode de calibrage en utilisant le kit :

- Pour la détermination du temps requis pour conduire sur la distance recommandée, conduisez en conditions réelles sur le champ avec le réservoir à demi-rempli.
- Répétez cet essai à plusieurs reprises, en évitant les traces de l'essai précédent à chaque reprise. Faites la moyenne des temps enregistrés.
- Le calibrage du pulvérisateur devrait être complété au début de la saison, répété après 2 ou 3 journées complètes de pulvérisation et à chaque fois que vous modifiez le taux de volume ou utilisez de nouvelles buses.
- Avant de faire le calibrage, vérifiez le débit de chaque buse. Si une buse éjecte plus de 10% de son volume original, remplacez-le.

Choisissez votre méthode de calibrage : soit la méthode «Once», soit la méthode «Formule». Observez alors les étapes décrites ci-dessous :

Méthode «Once»



1. Utilisez le tableau suivant pour déterminer la longueur de votre piste d'essai. La largeur de rang pour l'application à la volée est égale à l'espacement de vos buses. Pour la buse à gouttes ou pour l'application en bande, utilisez l'espacement des rangs.

<u>Largeur de rang ou espacement des buses (po.)</u>	<u>Distance (pi.)</u>
40	102
38	107
36	113
34	120
32	127
30	136
28	146
26	157
24	170
22	185
20	204
18	227
16	255
14	291

2. Mesurez la période de temps requis pour vous déplacer sur la longueur de la piste d'essai, quand l'accélérateur est réglé à la vitesse de pulvérisation.
3. Dans un contenant (avec mesures en onces), récupérez le liquide de pulvérisation à partir d'une buse pour cette période de temps. Pour les buses à gouttes ou d'application en bande, récupérez le liquide de pulvérisation à partir de toutes les buses pour la rangée.
4. Lisez le nombre d'onces au contenant. Ceci représente le nombre de gallons américains d'application réelle (onces - GPA).



Méthode «Formule»

- Vérifiez votre vitesse de pulvérisation. Mesurez une piste d'essai d'au moins 200 pieds (l'idéal est de 300 pieds). Conduisez sur la distance à la vitesse que vous désirez utiliser pour la pulvérisation et enregistrez la période de temps requise pour vous déplacer sur la distance totale. Lisez le tableau ou utilisez la formule pour déterminer votre vitesse précise de déplacement

Temps de déplacement (en secondes)

	Vitesse en MPH	200 pieds	300 pieds
	3.0	45	68
	3.5	39	58
	4.0	34	51
Formule:	4.5	30	45
$\frac{\text{distance (pi.)} \times 0.68}{\text{secondes}} = \text{MPH}$	5.0	27	41
	6.0	23	34
	7.0	19	29
	7.5	18	27
	8.0	17	26
	9.0	15	23

- Calculez le débit de buse requis. Utilisez soit la roue de la buse (si l'espacement est de 20 pouces) ou cette formule :

Formule:

$$\text{GPM} = \frac{\text{GPA} \times \text{MPH} \times \text{W (in.)}}{5940}$$

Formule:

$$\text{GPM} = \frac{10 \times 7 \times 20}{5940} = .24 \text{ GPM}$$

- Note:** L=
- Espacement des buses (en pouces) pour application à la volée.
 - Espacement de rangs (en pouces) divisé par le nombre de buses par rang pour l'application de buses à gouttes.
 - Largeur de bande pulvérisée ou largeur d'andain (en pouces) pour l'application en bande divisée par le nombre de buses par bande.
 - Notez que sur la roue de la buse, L = 20 pouces.

- Réglez la bonne pression. Lisez la pression requise au tableau du catalogue des buses ou sur la roue de la buse. Avec de l'eau propre dans le réservoir et les conduits, activez le pulvérisateur et réglez la pression désirée. Récupérez le jet d'une buse dans un contenant pendant une minute. Réglez la pression jusqu'au moment où vous aurez récupéré le nombre de GPM désigné.

Calibrage pour solutions autres que l'eau

Utilisez le tableau de taux de conversion de l'eau pour déterminer le facteur de conversion approprié. Quand vous aurez déterminé le nouveau débit de GPM ou de GPA converti, vous pourrez alors observer les étapes suivantes, selon la méthode de pression ou d'onces de calibrage.



<u>Poids de la solution</u>	<u>Gravité spécifique</u>	<u>Facteurs de conversion</u>
7.00 lb/gal	.84	.92
8.00 lb/gal	.96	.98
8.34 lb/gal-eau	1.00	1.00
9.00 lb/gal	1.08	1.04
10.00 lb/gal	1.20	1.10
10.65 lb/gal-28% N	1.28	1.13
11.00 lb/gal	1.32	1.15
12.00 lb/gal	1.44	1.20
14.00 lb/gal	1.68	1.30

Exemple: 20 GPA de 28% N
 GPA (solution) x facteur de conversion = GPA (eau)
 20 GPA (28% N) x 1.13 = 22.6 GPA (eau)
 Calibrez pour 22.6 GPA d'eau.

Pour la conversion aux gallons impériaux par demi-hectare, multipliez les GPA américains par .833.

Pour la conversion aux litres par hectare, multipliez les GPA américains par 9.34.

Pour la conversion aux litres par demi-hectare, multipliez les GPA américains par 3.78.

Formule pour la vitesse du tracteur : $\frac{\text{Distance (en pieds)}}{\text{Seconde}} \times .682 = \text{MPH}$



5.0 ENTRETIEN

IMPORTANT : *Nettoyez toujours la rampe à la fin de chaque journée d'ouvrage ou avant de compléter le service, pour éviter le contact avec les produits chimiques.*

Pour obtenir le plus de bénéfice de votre pulvérisateur pour de nombreuses années, les quelques règles importantes qui suivent devraient être observées :

5.1 Nettoyage du pulvérisateur

Recommandations

Lisez en entier l'étiquette du produit chimique. Prenez note de toutes instructions particulières concernant le port recommandé de vêtements de protection, des agents neutralisants, etc. Lisez les étiquettes de détergent et des agents neutralisants. Si la procédure de nettoyage est offerte, observez-la soigneusement.

Soyez familier avec les législations locales concernant l'évacuation des lavages de pesticides, les méthodes de décontamination obligatoire, etc. Communiquez avec la fonction appropriée, par exemple le Ministère de l'Agriculture.

Le nettoyage débute avec le calibrage. Un pulvérisateur bien calibré assurera une quantité minimale de liquide de pulvérisation demeurant dans le système. Il est préférable et recommandé de nettoyer le pulvérisateur immédiatement après l'usage, le rendant ainsi sécuritaire et prêt pour la prochaine application de pesticide. Ceci prolongera aussi la durée des pièces détachées.

Il est quelquefois nécessaire de laisser un liquide de pulvérisation dans le réservoir pour une brève période, par exemple au cours de la nuit ou jusqu'au moment où la température est de nouveau appropriée pour la pulvérisation. Dans ce cas, les personnes non autorisées et les animaux ne doivent pas avoir accès au pulvérisateur.

Le système HARDI® Rinsage & Nettoyage est disponible avec les pulvérisateurs NAVIGATOR 550M/800M/1000M. Ce système offre autant le rinçage des pièces internes qu'un rinçage interne hautement efficace du réservoir du pulvérisateur.

Si le produit pulvérisé est corrosif, il est recommandé de recouvrir toutes les pièces métalliques du pulvérisateur avant et après l'usage, avec un produit antirouille approprié.

Souvenez-vous : Des pulvérisateurs propres sont des pulvérisateurs sécuritaires.

Des pulvérisateurs propres sont prêts à l'ouvrage.

Des pulvérisateurs propres ne peuvent pas être endommagés par les pesticides et leurs solvants.

Nettoyage



1. Diluez le liquide résiduel dans le réservoir avec au moins 10 parties d'eau et répandez le liquide sur le champ que vous avez déjà pulvérisé.
Note : Il est recommandé d'augmenter la vitesse avant (doublement si possible) et de réduire la pression. Pour les buses S4110, la pression peut être réduite à 22 lbf/po² (1,5 bars).
2. Choisissez et portez les vêtements de protection appropriés. Choisissez un détergent approprié et des agents neutralisants si nécessaire.
3. Rincez et nettoyez les surfaces externes du pulvérisateur et du tracteur. Utilisez le détergent si nécessaire.
4. Enlevez et nettoyez les filtres de succion et du réservoir. Prenez soin de ne pas endommager les mailles. Réinstallez la partie supérieure du filtre de succion. Réinstallez les filtres quand le pulvérisateur est entièrement propre.
5. Avec la pompe en marche, rincez l'intérieur du réservoir. N'oubliez pas la partie supérieure interne du réservoir. Rincez et faites fonctionner toutes les pièces et tout équipement qui étaient en contact avec le produit chimique.
6. Après avoir répandu le liquide de nouveau sur le champ, arrêtez la pompe et remplissez le réservoir à l'eau propre à au moins 1/5 de sa capacité. Prenez note que certains produits chimiques exigent que le réservoir soit complètement rempli. Ajoutez le détergent approprié et/ou un agent neutralisant, par exemple la soude de lavage ou l'ammoniaque triple.
Note : Si une procédure de nettoyage est prévue sur l'étiquette du produit chimique, utilisez-la soigneusement.
7. Activez la pompe, ainsi que tous les contrôles, pour permettre le contact du liquide avec toutes les pièces. Nettoyez les soupapes de distribution en dernier. Certains détergents et agents neutralisants font un meilleur travail, quand ils sont laissés dans le réservoir pour une brève période. Vérifiez l'étiquette.
8. Vidangez le réservoir et laissez fonctionner la pompe à sec, pendant quelques secondes seulement. Rincez l'intérieur du réservoir et laissez fonctionner la pompe à sec de nouveau, pendant quelques secondes seulement.
Note: Ne pas opérer la pompe à sec pour plus de 3 secondes. Autrement, des dommages sérieux à la pompe pourraient se produire.
9. Arrêtez la pompe. Si les produits chimiques utilisés ont tendance à bloquer les buses et les filtres, retirez-les maintenant et nettoyez-les.
10. Réinstallez tous les filtres et les buses et remisez le pulvérisateur. Si, selon votre expérience antérieure, il est noté que les solvants incorporés aux produits chimiques sont particulièrement agressifs, remisez le pulvérisateur en laissant le couvercle du réservoir ouvert.
Note : Si le pulvérisateur est nettoyé en utilisant un laveur à haute pression, nous recommandons la lubrification de la machine tout entière.

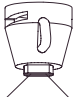

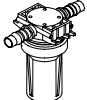




5.2 Filtres

AVERTISSEMENT : PORTEZ LES VÊTEMENTS DE PROTECTION POUR LE SERVICE ET LA MANUTENTION DES PIÈCES QUI ONT ÉTÉ EN CONTACT AVEC LE LIQUIDE DE PULVÉRISATION.

Des filtres propres assurent :

- Que les pièces du pulvérisateur, telles que les soupapes, les diaphragmes et l'unité d'opération ne sont pas entravées ou endommagées durant l'utilisation.
- Que les blocages de buses ne se produisent pas durant la pulvérisation.
- La longue durée de service de la pompe. Un filtre de succion bloqué causera la cavitation de la pompe.

Dimensions de buses	Filtres de succion (opt.)	Filtres en ligne	Jet de buses	Filtre de pression
 Orange (01) Vert (015) Jaune (02)				
	50	100	100	100
Bleu (03)	50	80	80	80
Rouge (04) & autres	30*	50*	50*	50*

* À maille standard

5.3 Pression de pneu recommandée

Les pneus ne devraient pas être utilisés à une pression moindre que celle recommandée. Ceci favorise l'instabilité et une usure prématurée.

NAVIGATOR 550M-

<u>Dimensions de pneu</u>	<u>Pression maximale</u>
11L x 15"	36 lbf/po ² (2.5 bars)
11.2 x 38"	24 lbf/po ² (1.6 bars)
12.4 x 24"	24 lbf/po ² (1.6 bars)

NAVIGATOR 800M/1000M-

<u>Dimensions de pneu</u>	<u>Pression maximale</u>
12.5L x 15"	36 lbf/po ² (2.5 bars)
13.6 x 38"	29 lbf/po ² (2.0 bars)
12.4 x 42" 10 ply	36 lbf/po ² (2.5 bars)

La pression est spécifiée pour une remorque entièrement chargée. Pour la circulation sur les surfaces solides de la route, ne pas excéder 15 mph (24 km/h). Souvenez-vous qu'il est plus facile de laisser échapper un peu de pression pour un usage spécifique que de gonfler un pneu de nouveau sur le champ.

5.4 Réglage des écrous de roue et des roulements à billes

AVERTISSEMENT : BLOQUEZ LES ROUES DE LA REMORQUE POUR PRÉVENIR LE ROULEMENT.

Vérifiez la tension des boulons de roue après les premiers 8 heures de travail et aux 50 heures par la suite. Appliquez le couple aux écrous de roue à un maximum de 85 pi/lb.

Vérifiez les roulements à billes pour le jeu après les premiers 8 heures d'utilisation et de nouveau après 50 heures. Aux 100 heures par la suite (Fig.17).

Si nécessaire, faire le réglage de la manière suivante :

1. Élevez le pulvérisateur à l'aide d'un cric. Il est préférable de retirer la roue. (Assurez-vous d'appuyer le pulvérisateur de manière adéquate et de vider entièrement le réservoir.)
2. Enlevez le chapeau du moyeu et la goupille.
3. L'écrou de l'essieu est serré jusqu'au moment où une légère résistance de rotation du moyeu est notée.
4. Desserrez maintenant l'écrou de l'essieu jusqu'au moment où le premier orifice de la goupille fendue sera visible.
5. Insérez la goupille, repliez-la et réinstallez le chapeau du moyeu.

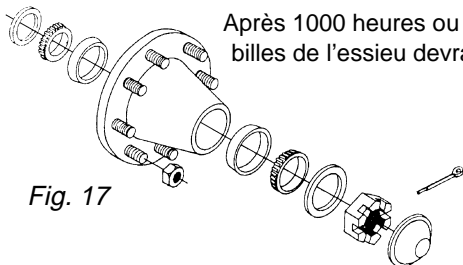


Fig. 17





5.5 Essieux en tandem

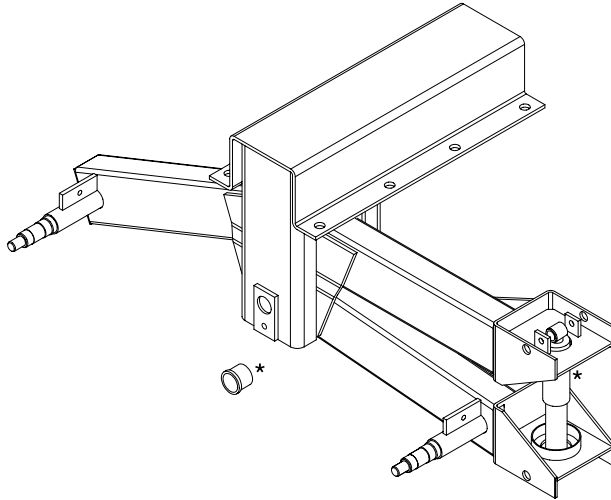


Fig. 18

* Vérifiez tous les amortisseurs et les roulements à billes aux 1000 heures et remplacez-les au besoin.

5.6 Boyaux de buses et raccords

Une mauvaise étanchéité est usuellement causée par :

- Des joints toriques ou d'étanchéité manquants
- Des joints toriques endommagés ou incorrectement insérés
- Des joints toriques ou d'étanchéité secs ou déformés
- Des matières étrangères

Donc, en cas de fuite : **NE PAS** serrer à l'excès (Fig. 19). Démontez, vérifiez l'état et la position du joint torique ou du joint étanche, nettoyez, lubrifiez et assemblez de nouveau.

Pour les joints étanches du type **radial** (joints toriques) (Fig. 19), serrez à la main seulement, ne pas utiliser les pinces.

Les joints toriques doivent être lubrifiés **TOUT AUTOUR**, avant de les adapter au boyau de buse.

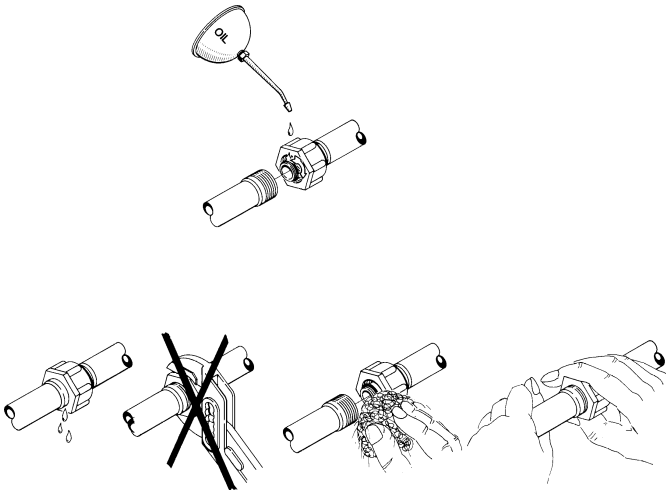


Fig. 19

HARDI® recommande l'usage d'une huile à base végétale pour prolonger la durée de service des joints toriques.





5.7 Vérification du cône de soupape aux soupapes de distribution

Vérifiez les soupapes de distribution périodiquement pour une étanchéité appropriée.

1. Rincez le pulvérisateur à l'eau propre et ouvrez toutes les soupapes de distribution. (Arrêtez complètement le pulvérisateur.)
2. Retirez la broche (A) (Fig. 20) et enlevez le boyau (B) (Fig. 20) du dispositif de pression constante. Quand le carter est vidangé, assurez-vous que le raccord et le boyau de retour seraient libres de toute obstruction.
3. Activez le pulvérisateur; il ne devrait y avoir aucun débit de liquide au passage de la pression constante. S'il y a une fuite, le cône de soupape (E) (Fig. 20) doit être remplacé. (Arrêtez complètement le pulvérisateur.)
4. Retirez la broche (C) (Fig. 20) et enlevez le moteur du carter de la soupape.
5. Enlevez la vis (D) (Fig. 20) et remplacez le cône de soupape (E) (Fig. 20). Rassemblez dans la séquence opposée. Fixez solidement la vis en utilisant le «Loctite».

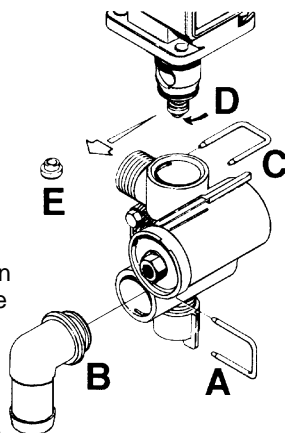


Fig. 20

5.8 Pièces de rechange de la pompe hydraulique

Pompe 204, 210, 310 - #105958
Pompe 206 - 150, #105959

Pompe 204, 210, 310 - #105274
Pompe 206 - 150, #105975

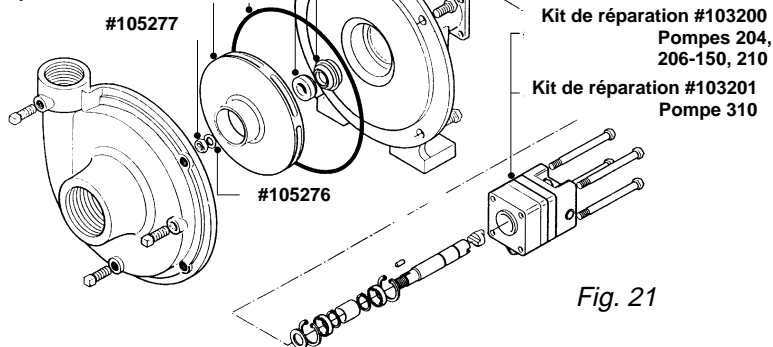


Fig. 21

Note: Toutes pièces requises qui ne sont pas illustrées sont disponibles chez votre fournisseur local de pompe ACE.

5.9 Utilisation des commandes EC en cas d'urgence

En cas de panne de courant, il est possible d'utiliser manuellement toutes les fonctions de l'unité d'opération. Débranchez en premier la fiche multiple de la boîte de contrôle. Tournez maintenant à la main les boutons de contrôle d'urgence.

Le problème serait peut-être attribuable à un fusible grillé. Les fusibles sont placés dans la boîte de contrôle et sont identifiés selon leurs fonctions.

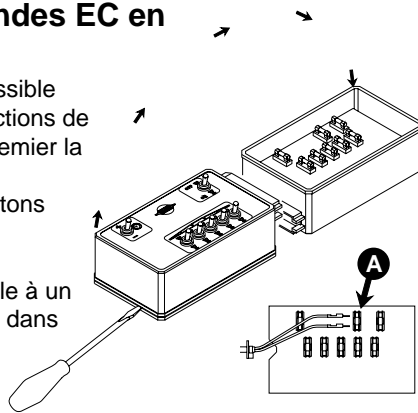


Fig. 22

Types de fusible : T500mA

(HARDI® #261125)

T1-25A - pour l'interrupteur régulateur de pression seulement

(HARDI® #261589)

5.10 Indicateur de niveau

L'indicateur de niveau devrait être vérifié régulièrement. Quand le réservoir est vide, le flotteur devrait reposer sur la cheville d'arrêt de la tige et le joint torique de l'indicateur devrait être positionné sur la ligne (A) (Fig. 23) de la position supérieure. Si toute déviation est découverte, retirez le bouchon (B) (Fig. 23), desserrez les vis (C) (Fig. 23) et réglez la longueur de la corde.

Note : L'indicateur de niveau n'est pas considéré comme un indice précis du volume spécifique de votre réservoir. Les variations dues au réglage de l'indicateur, au positionnement du pulvérisateur et à la production du réservoir lui-même, sont des facteurs qui pourraient causer des inexactitudes. Pour une mesure précise, ne comptez que sur le poids du liquide ou sur les compteurs de débit précis pour le remplissage du réservoir.

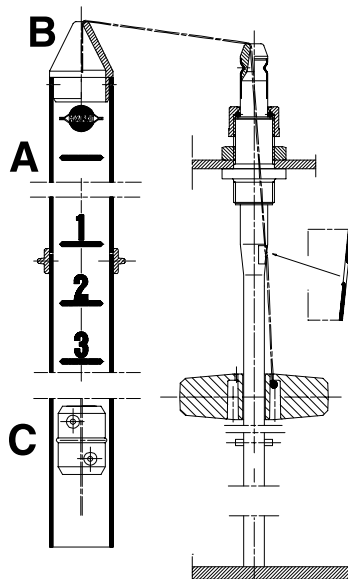
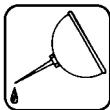


Fig. 23



5.11 Remplacement des gardes de protection de l'arbre de PdF

1. Retirez le boulon (A) (Fig. 24), le verrou (B) (Fig. 24) et le graisseur (C) (Fig. 24). Faites pivoter le couvercle de l'union d'1/4 de tour et tirez-le vers l'arrière.
2. Retirez les coussinets synthétiques et le tube protecteur.
3. Retirez la douille interne du tube protecteur.
4. Rassemblez de nouveau dans l'ordre inverse, en utilisant des pièces neuves si nécessaire. Souvenez-vous de réinstaller les chaînes.
5. Graissez les roulements à billes.

Utilisez les pièces originales HARDI® seulement pour faire le service de l'arbre de PdF.

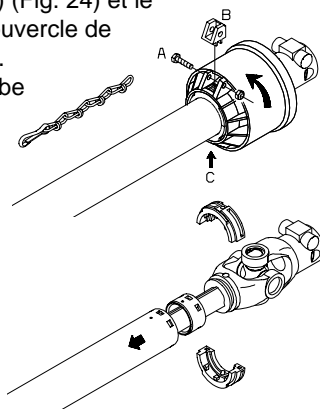


Fig. 24

5.12 Remplacement des tenons croisés de l'arbre de PdF

1. Retirez le garde protecteur comme décrit précédemment.
2. Retirez les bagues circulaires à ressort.
3. Appuyez sur le tenon croisé vers le côté; utilisez un marteau et un mandrin si nécessaire.
4. Retirez les coupes de coussinets à aiguilles, et le tenon croisé peut maintenant être enlevé.
5. Retirez délicatement les coupes de coussinets à aiguilles du tenon croisé neuf et installez-le dans l'ordre inverse. Avant de réinsérer les coupes de coussinets, vérifiez que les aiguilles sont correctement positionnées. Évitez la pénétration de saleté et de poussière dans les coussinets neufs.

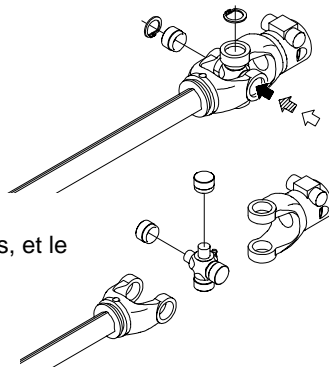


Fig. 25

5.13 Lubrification

La lubrification recommandée est indiquée aux tableaux suivants.
Utilisez la graisse pour roulements à billes (la graisse de lithium No. 2).

Note : Si le pulvérisateur est nettoyé à l'aide d'une laveuse à haute pression ou si un fertilisant a été utilisé, nous recommandons la lubrification de toutes les sections. Voir le manuel <<Eagle™>> pour la lubrification de la rampe.



POS.

Position sur le pulvérisateur



Graisse



Page où trouver plus d'info.



Huile



Heures d'utilisation



Protection d'hiver ou remisage





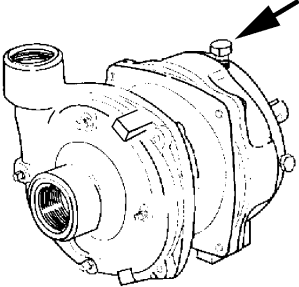
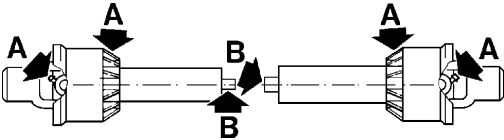
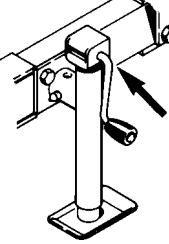






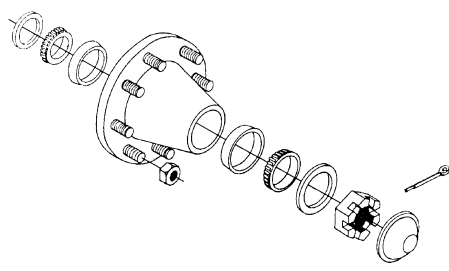
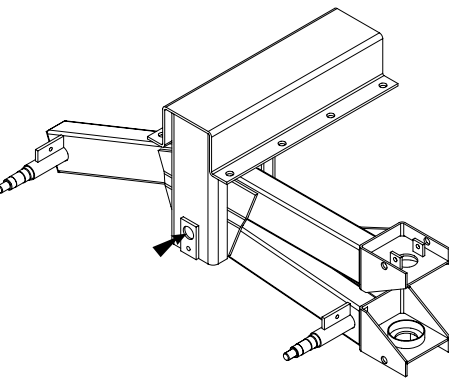
Fig. 26

1. Pompe (pompes 9016-9018 seulement)
2. PdF (pompes 9016-9018 seulement)
3. Cric d'attelage
4. Commandes d'agitation
5. Roulements à billes de roue

Fig. 26
«Navigator 550M» centrifuge (illustrée)



POS.					
1	X		50	 <p data-bbox="564 504 869 528">Pompes 9016-9018 seulement</p>	
2		X	10		16
A		X	50		16
3		X	50		

POS.					
5		X	1000		37
6		X	50		38





6.0 Entreposage hors saison

À la fin de la saison de pulvérisation, vous devriez apporter une attention particulière à votre pulvérisateur. Si des résidus chimiques sont laissés dans le pulvérisateur pour une période prolongée, la durée de service des pièces détachées pourrait être réduite. Pour préserver votre pulvérisateur et protéger les pièces détachées, observez le programme d'entreposage hors saison décrit ici :

1. Nettoyez le pulvérisateur complètement - à l'intérieur et à l'extérieur - tel qu'il est décrit à la section «Nettoyage du pulvérisateur». Assurez-vous que toutes les soupapes, boyaux et équipement auxiliaire ont été nettoyés au détergent et rincés à l'eau propre, pour ne laisser aucun résidu chimique dans le pulvérisateur.
2. Remplacez tous les joints étanches endommagés et réparez toutes les fuites.
3. Videz complètement le pulvérisateur et mettez la pompe en marche pendant quelques minutes. Actionnez toutes les soupapes et poignées, pour vidanger autant d'eau que possible du circuit de pulvérisation. Laissez la pompe en marche jusqu'au moment où l'air s'échappe de toutes les buses. Et souvenez-vous de vidanger le réservoir de rinçage également.
4. Versez dans le réservoir environ 11 gallons impériaux (50 litres) d'une solution antigel, composée de 1/3 d'antigel de type automobile et de 2/3 d'eau.
5. Activez la pompe et utilisez toutes les soupapes et fonctions du système de COLLECTEUR, de l'unité ESC, de REMPLISSAGE CHIMIQUE, etc., pour permettre la distribution de la solution antigel sur la totalité du circuit. Ouvrez les soupapes de distribution, pour permettre la diffusion de l'antigel à travers les buses. L'antigel préviendra aussi l'assèchement des joints toriques, des joints étanches et des diaphragmes, etc.
6. Quand le pulvérisateur est séché, enlevez la rouille sur les égratignures et/ou les dommages sur les surfaces peintes et retouchez la peinture.
7. Lubrifiez tous les points de lubrification, selon le schéma de lubrification, indépendamment des intervalles recommandés.
8. Enlevez les jauges de pression remplies de glycérine et remisez-les en position verticale, sous des conditions exemptes de gel.
9. Appliquez une mince couche d'huile anticorrosion (par exemple, la SHELL ENSIS, la CASTROL RUSTILLO ou similaire) sur toutes les surfaces métalliques. Évitez d'appliquer l'huile sur les pièces de caoutchouc, les boyaux et les pneus.
10. Repliez la rampe en position de transport et libérez la pression de toutes les fonctions hydrauliques.
11. Toutes les fiches électriques mâles et femelles doivent être recouvertes d'un sac en plastique étanche, pour les protéger de l'humidité, de la saleté et de la corrosion.

Entreposage hors saison (suite)



12. Enlevez toutes les boîtes de contrôle et si équipée, la boîte de contrôle HARDI® PILOT avec affichage à partir du tracteur et remisez-les dans un endroit propre et sec.
13. Essuyez les raccords hydrauliques à ressort et insérez les capuchons anti-poussière.
14. Appliquez la graisse sur toutes les tiges de piston hydraulique, qui ne peuvent pas être entièrement rétractées, et sur le corps pour le protéger de la corrosion.
15. Élevez l'essieu à l'aide d'un cric et placez des blocs de bois sous les roues, pour prévenir les dommages causés par l'humidité et la déformation des pneus. On peut aussi appliquer une mousse de traitement aux parois des pneus, pour préserver et nettoyer le caoutchouc.
16. Pour la protection contre la poussière, le pulvérisateur peut être recouvert d'une bâche. Veillez à la ventilation, pour prévenir la condensation.

6.1 Préparation à la suite de l'entreposage hors saison

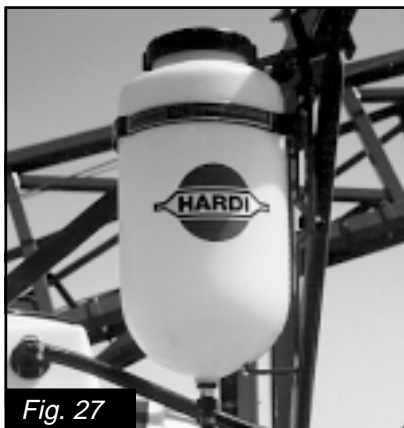
Après la période de l'entreposage, le pulvérisateur devrait être préparé pour la prochaine saison de la manière suivante :

1. Enlevez la bâche (si utilisée).
2. Retirez les blocs de sous les roues et réglez la pression des pneus.
3. Essuyez la graisse sur les tiges de piston hydraulique.
4. Réinstallez les jauges de pression. Utilisez le ruban «Teflon».
5. Attelez le pulvérisateur au tracteur, y compris les connexions hydrauliques et électriques.
6. Vérifiez toutes les fonctions hydrauliques et électriques.
7. Videz l'antigel demeurant dans le réservoir.
8. Rincez le circuit liquide tout entier du pulvérisateur en utilisant une eau propre.
9. Remplissez le système à l'eau propre et vérifiez toutes les fonctions.



7.0 ACCESSOIRES

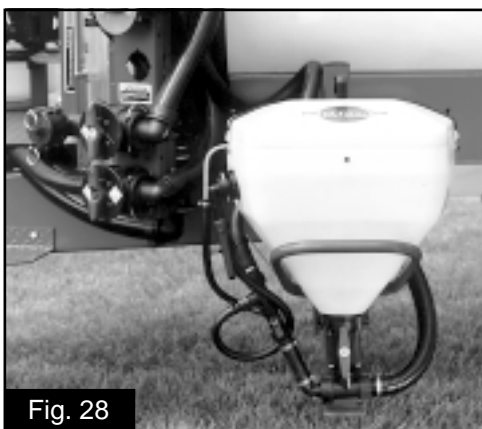
7.1 Distributeur d'eau fraîche



Distributeur d'eau fraîche & support de montage (Rampe <<Eagle™>> illustrée)

Une source d'eau fraîche utile sur le pulvérisateur, pour nettoyer les buses bloquées ou pour rincer les gants et les mains après le service ou l'entretien.

7.2 Système de remplissage de produits chimiques



Accessoire installé pour le remplissage des produits chimiques

Pour l'injection de tous les types de formules chimiques, de liquide, de poudre ou de granules au fond du réservoir près du débit de l'agitation. Un anneau de nettoyage assure que les résidus chimiques sont retirés du réservoir de remplissage.

7.3 Kit de rinçage du système de remplissage des produits chimiques



Fig. 29

Kit de rinçage du système de remplissage des produits chimiques

Un kit de rinçage pour les contenants de liquide ou des sacs en plastique sont aussi disponibles pour l'installation dans la trémie de remplissage des produits chimiques. Voir le manuel de l'utilisateur du système de remplissage des produits chimiques pour les instructions.

7.4 Réservoir ravitailleur de remplissage rapide

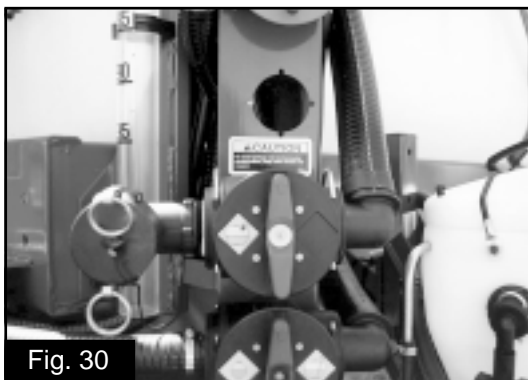


Fig. 30

Réservoir ravitailleur de remplissage rapide

Un dispositif de montage rapide pour le remplissage du réservoir du pulvérisateur à partir d'un réservoir ravitailleur. Le liquide est versé dans la partie supérieure du réservoir, en passant par une soupape à deux voies offrant un meilleur mélange de l'eau et du produit chimique.



7.5 Système Marqueur à mousse



Fig. 31
Réservoir & compresseur Marqueur à mousse



Fig. 32

Assemblage d'égouttement Marqueur à mousse

Le Marqueur à mousse aide à prévenir les manques et le chevauchement excessif durant la pulvérisation de la solution; ces deux situations pouvant être coûteuses. Le Marqueur à mousse HARDI® est équipé d'un compresseur monté sur remorque, d'un réservoir en polyéthylène, de boyaux d'extrusion de mousse et de contrôles électriques dans la cabine du tracteur, qui permettent le choix de la direction de l'égouttement - à droite ou à gauche - et le contrôle du taux et/ou de la qualité des gouttes de mousse. Voir le manuel de l'utilisateur Marqueur à mousse pour les détails complets de l'utilisation.

7.6 Jauge de 4" pour pression de rampe



Fig.33

Jauge de 4" pour pression de rampe

Une large jauge de 4" pour la pression de rampe, aisée à lire, remplace la jauge standard de 2 1/2". Cette jauge doit être installée près de la cabine du tracteur, pour permettre à l'utilisateur de surveiller la pression de la rampe et d'obtenir un contrôle plus précis du taux de pulvérisation.

7.7 Système de rinçage



Fig.34

Réservoir de rinçage et de vidange (90 gallons)

Le système de rinçage offre un moyen de rincer la pompe, les contrôles, les conduits d'alimentation de la rampe et la rampe tout entière, y compris les buses, avec l'eau propre contenue dans un réservoir de 90 gallons. Voir le manuel de l'utilisateur du système Rinsage & Nettoyage pour les instructions complètes de l'utilisation.



7.8 Système de rinçage du réservoir

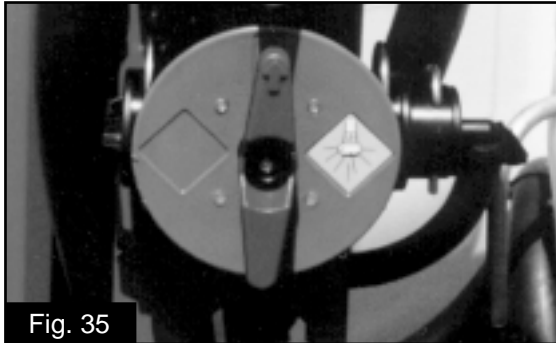


Fig. 35

Soupape de rinçage du collecteur



Fig. 36

Buse de rinçage sur le dessus du réservoir

Le système de rinçage peut être ajouté au système de rinçage et de vidange, ce qui offre un moyen de rincer le réservoir principal, en utilisant l'eau sous pression pour pulvériser à l'intérieur du réservoir au moyen de buses pivotantes spécialement conçues. Voir le manuel de l'utilisateur du système Rinsage & Nettoyage pour les instructions complètes de l'utilisation.

7.9 Pistolet et enroulement de boyau

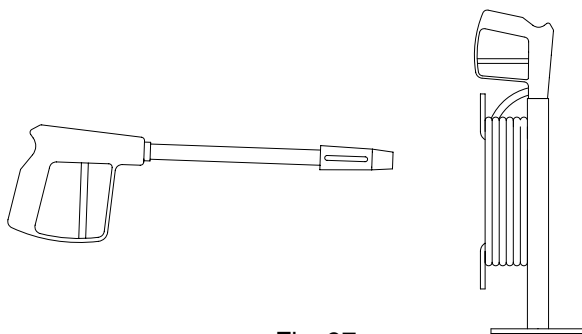


Fig. 37
Pistolet

Un pistolet avec jet réglable et un boyau de 25 pieds pour la pulvérisation des rangs à proximité des clôtures ou la pulvérisation des endroits restreints peuvent être installés sur votre pulvérisateur. Un enroulement de boyau et un support de pistolet peuvent être commodément installés sur le pulvérisateur pour transporter le pistolet.

7.10 HARDI® PILOT



Fig. 38

Le contrôleur de débit HARDI® PILOT 3880 est illustré

Le contrôleur HARDI® PILOT est un système de traitement des données de haute technologie pour les pulvérisateurs et autres accessoires. Sa conception unique apporte une fonction pratique dans une présentation compacte et simple. Des accessoires additionnels peuvent y être ajoutés pour répondre à vos exigences spécifiques de contrôle de votre unité et autres équipements offerts en option.



8.0 DÉTECTION DE PANNES

8.1 Systèmes de pulvérisation générale

Problèmes

Causes

- | | |
|--|---|
| 1. Aucun liquide n'arrivant à la pompe | A. Le côté de la succion est bloqué. |
| | B. Le filtre de succion est bloqué (su présent). |
| 2. Faible pression | A. Le fond du tube de succion est bloqué. |
| | B. Le côté de la succion est bloqué. |
| | C. Le raccord de l'arbre du moteur hydraulique est desserré ou la cheville de fourche est manquante. |
| | D. La soupape de limite du débit est fermée en raison d'un trop grand débit hydraulique au moteur de pompe. |
| | E. Vitesse insuffisante de la PdF (Pompes 9018/16 seulement). |
| | F. Siège défectueux du distributeur de commande des sections de rampe. |
| | G. La soupape de rinçage n'est pas à la bonne position. (Unités équipées du système Rinsage & Nettoyage seulement). |
| | H. Soupape de succion défectueuse ou fuite d'air du côté de la succion. |
| | I. La PdF n'est pas engagée. (Pompes 9018/18 seulement.) |
| 3. Saut de pression | A. Le débit des conduits de dérivation cause une agitation autour du boyau de succion. |
| | B. Perforation minuscule ou déchirure mineure du boyau de succion. |
| | C. Joint torique défectueux sur le filtre de succion (si présent). |
| | D. L'arbre de la PdF glisse sur le vilebrequin de la pompe (pompes 9016/18 seulement). |
| | E. Fuite d'air du côté de la succion. |

- | | |
|--|--|
| 4. Descente de pression | <ul style="list-style-type: none"> A. Le débit des conduits de dérivation cause une agitation autour du boyau de succion. B. Le filtre de succion est obstrué (si présent). C. L'arbre de PdF glisse sur le vilebrequin de la pompe (pompe 9016 seulement). D. Siège défectueux du distributeur de contrôle de sections de rampe. E. Soupape de succion défectueuse ou fuite d'air du côté de la succion. |
| 5. Fuite de liquide de la pompe | <ul style="list-style-type: none"> A. Garniture de pompe endommagée. |
| 6. L'unité de contrôle électrique ne fonctionne pas | <ul style="list-style-type: none"> A. Moteur défectueux ou la plaque de l'interrupteur micro est desserrée. B. Siège défectueux sur le distributeur. C. Interrupteur ou fiche défectueuse de la boîte de contrôle. D. Corrosion ou dommages sur la carte imprimée de la section arrière de la boîte de contrôle. E. Fusible grillé. |
| 7. Pulvérisation moindre d'une section de la rampe, comparativement aux autres | <ul style="list-style-type: none"> A. Siège défectueux du distributeur de contrôle de la section de rampe. |
| 8. Agitation faible | <ul style="list-style-type: none"> A. La soupape d'agitation n'est pas ouverte. B. La buse d'agitation est bloquée. C. La buse d'agitation est manquante. |
| 9. Vibrations excessives des boyaux | <ul style="list-style-type: none"> A. L'arbre de la PdF glisse sur le vilebrequin de la pompe (pompes 9016/18 seulement). B. Fuite d'air du côté de la succion. |
| 10. Impossible de vider le réservoir | <ul style="list-style-type: none"> A. Le débit des conduits de dérivation cause une agitation autour du tube de succion. B. Fissure ou minuscule perforation du tube de succion C. Le réservoir n'est pas au niveau (modifiez l'angle du timon). |





11. Fuite des buses de la rampe

- A. Le siège de la soupape principale en marche/arrêt est usé ou craqué.
- B. Siège défectueux du distributeur.
- C. Diaphragme défectueux de la soupape anti-écoulement.

8.2 Système Marqueur à mousse

Problèmes

Causes

- | | |
|---|--|
| 1. Le compresseur ne fonctionne pas | A. Court-circuit du système électrique ou compresseur défectueux.
B. Le courant 12 V n'est pas branché ou mauvaise connexion.
C. Fusible grillé.
D. Interrupteur défectueux de la boîte de contrôle
E. Carte imprimée défectueuse. |
| 2. Le compresseur fonctionne, mais ne produit pas de mousse | A. Le solénoïde ne fonctionne pas.
B. Insuffisance du concentré de mousse.
C. Le solénoïde est bloqué
D. Carte imprimée défectueuse. |
| 3. Ne produit pas suffisamment de mousse | A. Fuite du conduit ou conduit coincé.
B. Le solénoïde est bloqué.
C. Faible mélange du concentré de mousse.
D. L'eau est trop dure (ajoutez un adoucisseur d'eau). |
| 4. Les gouttes de mousse ne durent pas | A. Insuffisance du concentré de mousse.
B. La soupape de fréquence n'est pas ouverte suffisamment.
C. Faible concentré de mousse.
D. L'eau est trop dure (ajoutez un adoucisseur d'eau). |
| 5. Les fusibles grillent à plusieurs reprises | A. Court-circuit du système électrique ou compresseur défectueux.
B. Relais défectueux sur la carte imprimée.
C. Filtre du réservoir bloqué. |

8.3 Système Rinsage & Nettoyage



Problèmes

1. Le système ne se vidange pas (pompe, contrôle et rampe)
2. Le système se vidange, mais ne se rince pas
3. Faible débit des buses de rinçage.

Causes

- A. La soupape de vidange n'est pas à la bonne position.
 - B. La PdF n'est pas engagée.
 - C. La soupape de limite du débit est fermée en raison d'un trop grand débit hydraulique au moteur de la pompe.
- A. La soupape de rinçage n'est pas à la bonne position.
 - A. Soupape de vidange défectueuse ou fuite d'air du côté de la succion.
 - B. La soupape de rinçage n'est pas à la bonne position.
 - C. Pression trop basse ou trop élevée (jauge de la buse de rinçage).

8.4 Système de remplissage de produits chimiques

Problèmes

1. Le réservoir du système de remplissage ne se vide pas
2. Le réservoir du système de remplissage est lent à se vider
3. Le réservoir du système de remplissage refoule quand la soupape de vidange du fond du réservoir est ouverte.

Causes

- A. La soupape de sélection de pression n'est pas à la bonne position.
 - B. La pompe du pulvérisateur n'est pas activée.
- A. La soupape de vidange du fond du réservoir n'est pas entièrement ouverte.
 - B. Débit insuffisant de la pompe.
- A. Le cône de restriction est manquant.
 - B. Le cône de restriction est installé du mauvais côté de la soupape.



9.0 POLITIQUE ET MODALITÉS DE GARANTIE

HARDI® INC., 1500 West 76th Street, Davenport, Iowa USA; 5646 W. Barstow, Fresno, Californie USA et 290 Sovereign Road, London, Ontario Canada ci-après désignées <<HARDI®>>, offre la garantie limitée suivante, selon les dispositions énoncées ci-dessous, à chaque acheteur au détail original de l'équipement neuf HARDI® de sa propre fabrication, acheté d'un concessionnaire HARDI® autorisé, et garanti qu'un tel équipement est, au moment de sa livraison à un tel acheteur, exempt de tout défaut de matériaux ou de fabrication et qu'un tel équipement sera garanti pour une période d'un an, à partir de la date de la livraison à l'utilisateur final, sous réserve que la machine soit utilisée et soumise au service en accords avec les recommandations énoncées dans le manuel de l'utilisateur et qu'elle soit utilisée sous des conditions normales de la ferme.

1. Cette garantie limitée est assujettie aux exceptions suivantes :
 - a) Les pièces de la machine qui ne sont pas fabriquées par HARDI® (exemples : moteurs, pneus, tubes, contrôles électroniques et autres pièces ou accessoires commerciaux, etc.) ne sont pas couvertes sous la présente garantie, mais sont assujetties à la garantie du manufacturier original. Toute réclamation relative à cette catégorie sera présentée au manufacturier concerné.
 - b) Cette garantie sera annulée si tout équipement a été utilisé à des fins autres que l'utilisation prévue ou s'il a été utilisé incorrectement, négligé, endommagé par accident, loué à une tierce partie ou fourni par une agence de location. Aucune réclamation ne sera acceptée si des pièces autres que celles fabriquées par HARDI® ont été incorporées à l'un ou l'autre de nos équipements. De plus, HARDI® n'accepte aucune responsabilité en cas de dommages causés en transit ou par la manutention de toute entreprise de transport et en aucun cas, à l'intérieur de la période de garantie ou après, HARDI® ne sera aucunement responsable en cas de dommages résultant de la perte de l'usage de l'équipement, des délais ou de tout dommage incident.
2. Nous n'acceptons aucune responsabilité pour les pertes de bétail ou de récoltes, pour les pertes causées par les délais des moissons ou de tout frais ou perte encourue pour la main-d'œuvre, les fournitures, la machinerie de substitution, la location pour n'importe quelle raison ou pour les blessures, soit causées au propriétaire de la machine, soit à une tierce personne, ni ne pourrions être tenu responsables pour les frais de main-d'œuvre, autres que ceux convenus et encourus pour l'enlèvement et le remplacement des pièces détachées.
3. Le client sera responsable et absorbera les coûts :
 - a) De l'entretien normal, tel que le graissage, le maintien des niveaux d'huile, les réglages mineurs, etc.
 - b) Du transport aller et retour de tout produit HARDI® à l'endroit désigné pour exécuter les travaux de garantie.
 - c) Du temps de déplacement aller et retour par le concessionnaire pour se rendre à la machine ou pour le ramassage et la livraison de la machine, suite aux réparations à l'atelier de service.
 - d) Des frais de déplacement du concessionnaire.
4. Les pièces classifiées comme articles d'usure normale, (c.-à-d. les pneus et les courroies en V) ne sont d'aucune façon couvertes sous la présente garantie.
5. Cette garantie ne sera pas applicable à tout produit qui est altéré ou modifié, sans le consentement par écrit de HARDI® et/ou réparé par toute personne autre qu'un concessionnaire autorisé pour le service.
6. La garantie dépend entièrement du strict respect par l'acheteur des dispositions suivantes :
 - a) Que cette garantie ne peut pas être transférée ou assignée à quiconque.
 - b) Que le certificat d'enregistrement de la garantie a été correctement complété par le concessionnaire et l'acheteur, incluant leurs noms et adresses, avec la date, les signatures et le retour à l'adresse appropriée, telle qu'elle est indiquée sur le certificat d'enregistrement de la garantie.
 - c) Que toutes les instructions de sécurité énoncées dans le manuel de l'utilisateur seront suivies et que tous les gardes de sécurité seront examinés régulièrement et remplacés lorsque nécessaire.
7. Aucune garantie n'est offerte sur les produits usagés et aucune n'est suggérée.



8. Sous réserve des dispositions, des modalités et des contributions suivantes, HARDI® offre la garantie sur le réservoir en polyéthylène (à l'exclusion des raccords, couvercles et joints étanches) pour une période de CINQ ANS. Pour être qualifié à cette garantie prolongée, le réservoir doit être vidangé et rincé avec de l'eau fraîche, après chaque jour d'usage. La responsabilité de HARDI® est limitée au remplacement du réservoir, F.A.B. notre usine sans frais pour l'acheteur durant les douze premiers mois; à 20% du prix en vigueur durant la deuxième année; à 40% durant la troisième année; à 60% durant la quatrième année et à 80% durant la cinquième année. Cette garantie prolongée de cinq 5 ans est sujette, en toutes circonstances, à l'examen du réservoir et à l'approbation du remplacement ou de la réparation par le personnel HARDI®, avant l'acceptation par HARDI® de toute responsabilité énoncée aux présentes.
9. Sous réserve des dispositions, des modalités et des contributions suivantes, HARDI® offre la garantie sur les pompes à diaphragme (à l'exclusion des pièces sujettes à l'usure, telles que les diaphragmes et les soupapes) pour une période de CINQ ANS. Pour être qualifiée à cette garantie prolongée, la pompe doit être vidangée et rincée avec de l'eau fraîche, après chaque jour d'usage. La responsabilité de HARDI® est limitée au remplacement des pièces défectueuses, F.A.B. nos usines de Davenport, Iowa USA, Fresno, Californie USA et London, Ontario Canada, sans frais pour l'acheteur durant les douze premiers mois; à 20% du prix en vigueur à la durant la deuxième année; à 40% durant la troisième année; à 60% durant la quatrième année et à 80% durant la cinquième année. Cette garantie prolongée de cinq 5 ans est sujette, en toutes circonstances, à l'examen de la pompe et à l'approbation du remplacement ou de la réparation par le personnel HARDI®, avant l'acceptation par HARDI® de toute responsabilité énoncée aux présentes.
10. HARDI® se réserve le droit d'incorporer tout changement à la conception de ses produits, sans obligation de faire de tels changements sur les unités fabriquées antérieurement.
11. La décision de HARDI®, dans tous les cas de réclamation sous cette garantie, sera finale et concluante, et l'acheteur convient d'accepter ces décisions sur toutes questions concernant les défauts de fabrication et l'échange de toute (s) pièce (s).
12. Aucun employé ou représentant n'est autorisé à modifier cette garantie d'aucune façon ou à accorder toute autre garantie, sauf si une telle modification était par écrit et signée par un officier de la société HARDI®, à son siège social.
13. Tout travail exécuté sous la garantie qui serait en excès de 400.00\$ DOIT être approuvé À L'AVANCE par le Directeur du service.
14. Tout remplacement de pompe doit être approuvé à l'avance par le Directeur du service.
15. Les réclamations sous cette garantie doivent être soumises chez HARDI® dans les trente (30) jours suivants l'exécution des travaux, sinon la garantie sera annulée.
16. Les pièces demandées pour le retour doivent être renvoyées avec frais de transport payés dans les trente (30) jours, pour le paiement de la garantie.
17. Les demandes de remboursement de la garantie doivent être **ENTIÈREMENT** et correctement remplies. Sinon, elles seront renvoyées.

DÉSISTEMENT DE GARANTIE ADDITIONNELLE

IL N'EXISTE AUCUNE AUTRE GARANTIE, EXPLICITE OU IMPLICITE, SAUF CELLE ÉNONCÉE CI-DESSUS. IL N'EXISTE AUCUNE GARANTIE QUI SE PROLONGE AU-DELÀ DU DÉLAI SPÉCIFIÉ DANS LES PRÉSENTES. LA COMPAGNIE REFUSE TOUTE RESPONSABILITÉ POUR TOUTS LES DOMMAGES INDIRECTS, SPÉCIAUX OU CONSÉQUENTS (Y COMPRIS LA PERTE DE PROFIT ANTICIPÉ), EN RAPPORT AVEC L'UTILISATION DU PRODUIT PAR L'ACHETEUR AU DÉTAIL.

Pour l'information sur les produits, le service ou la garantie :

- S'il vous plaît communiquez avec votre concessionnaire HARDI^{MD} local.

Pour communiquer directement avec HARDI^{MD} :

- S'il vous plaît composez le numéro d'appel du Service à la Clientèle HARDI^{MD} :
1-866-770-7063

- Ou utilisez le courriel à CUSTSERV@hardi-us.com

Visitez-nous en ligne au site : www.hardi-us.com

HARDI^{MD} NORTH AMERICA INC.

1500 West 76th St.
Davenport, Iowa 52806

Tél. : (563) 386-1730

Télécopieur : (563) 386-1710

8550 W. Roosevelt Avenue
Visalia, California 93291

Tél. : (559) 651-4016

Télécopieur : (559) 651-4160

337 Sovereign Rd.
London, Ontario N6M 1A6

Tél. : (519) 659-2771

Télécopieur : (519) 659-2821

