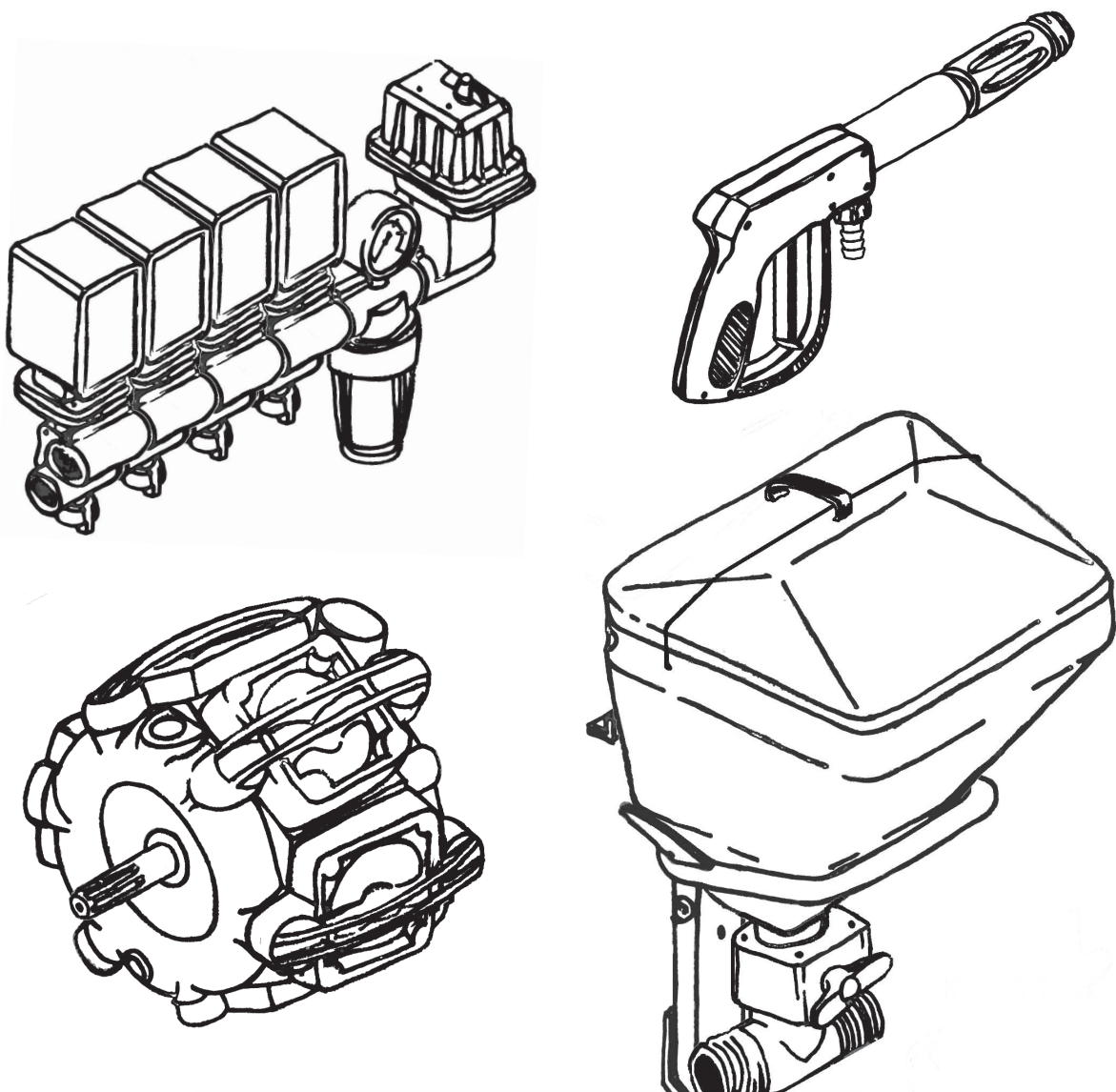
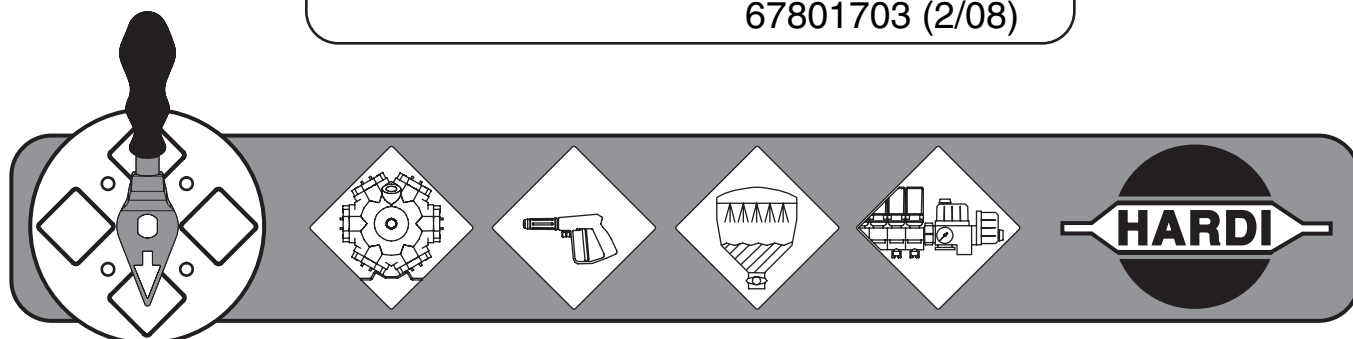


PULVÉRISATEURS HARDI^{MD}



Supplément du
Manuel de l'utilisateur
COMMANDER *plus*

67801703 (2/08)





**Supplément du
Manuel de l'utilisateur
COMMANDER *plus***

67801703 (2/08)

HARDI^{MD} se réserve le droit d'apporter des changements à la conception, aux matériaux ou aux spécifications sans préavis.
HARDI^{MD} et autres noms de produit sont des marques de commerce déposées de HARDI^{MD} aux É.-U. et autres pays



Cher propriétaire;

Je vous remercie de votre achat d'un produit HARDI^{MD} et je vous souhaite la bienvenue dans la famille toujours grandissante des propriétaires de pulvérisateurs HARDI^{MD}.

Nos pulvérisateurs et accessoires deviennent rapidement des machines familières sur les fermes de l'Amérique du Nord. Nous croyons que ceci est le résultat de cultivateurs devenant de plus en plus conscients des coûts de la protection des récoltes et de la nécessité d'utiliser un l'équipement de pulvérisation économique.

S'il vous plaît, prenez le temps de lire attentivement ce manuel de l'utilisateur avant d'utiliser votre équipement. Vous y découvrirez de nombreuses suggestions utiles et des informations d'utilisation et de sécurité.

Certaines caractéristiques de votre pulvérisateur HARDI^{MD} ont été suggérées par les cultivateurs. Il n'existe pas de substitut à l'expérience «sur la ferme» et nous attendons vos commentaires et suggestions. Si l'une ou l'autre des sections de ce manuel demeure incomprise à la suite de votre lecture, communiquez avec votre concessionnaire HARDI^{MD} ou avec le personnel du service pour une explication plus détaillée avant d'utiliser l'équipement.

Pour l'information sur les produits, le service ou la garantie :

- S'il vous plaît communiquez avec votre concessionnaire HARDI^{MD} local.

Pour communiquer directement avec HARDI^{MD}:

- S'il vous plaît composez le numéro d'appel du Service à la Clientèle HARDI^{MD} :

1-866-770-7063

- Ou utilisez le courriel à CUSTSERV@hardi-us.com

HARDI^{MD} NORTH AMERICA INC.

Visitez-nous en ligne au site : www.hardi-us.com.

1500 West 76th St.
Davenport, Iowa 52806

Tél.: (563) 386-1730

Télécopieur : (563) 386-1710

8550 W. Roosevelt Avenue
Visalia, California 93291

Tél.: (559) 651-4016

Télécopieur : (559) 651-4160

337 Sovereign Rd.

London, Ontario N6M 1A6

Tél.: (519) 659-2771

Télécopieur : (519) 659-2821

Sincèrement vôtre,

Tom L. Kinzenbaw
Président

Introduction

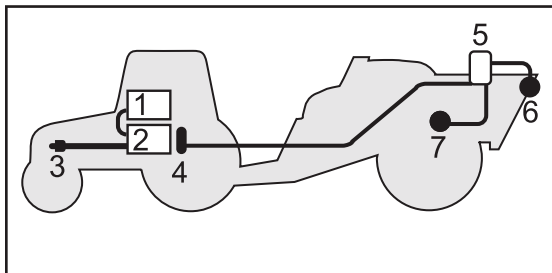
Ce supplément doit être utilisé conjointement avec le Manuel de l'utilisateur Commander Plus (no. de pièce HARDI^{MD} 67020703).



Il incorpore les instructions de montage et d'utilisation pour les modèles équipés de la boîte de contrôle Spraybox II avec câblage à 39 broches. Une mise à jour de la politique de garantie de deux ans y est aussi incluse.

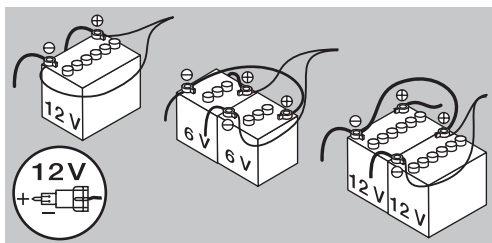
Montage du pulvérisateur

Connexions électriques



Description globale

1. Contrôleur (optionnel)
2. Spraybox II
3. Vers la source d'alimentation de courant 12 volts
4. Fiche à fils multiples et câble
5. Boîte de jonction (sur pulvérisateur)
6. Capteur de débit
7. Capteur de vitesse



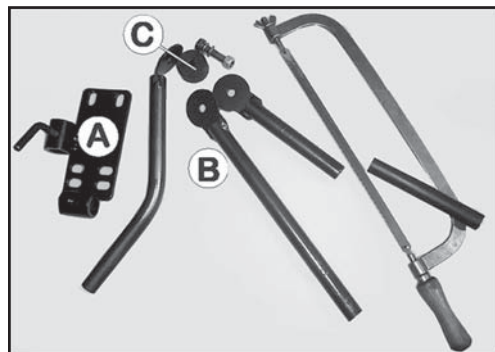
Source d'alimentation de courant

L'alimentation requise est le courant direct de 12 volts. Prenez note de la polarité ! Les fils doivent être de calibre minimum de 10 awg (4,0 mm²) pour assurer une alimentation de courant suffisante. Pour l'unité de contrôle, le circuit du tracteur devrait incorporer un fusible de 8 ampères. Le connecteur de courant fourni est standard pour la plupart des tracteurs plus récents. Si vous utilisez un tracteur ayant un connecteur de courant différent, il est nécessaire de désassembler le connecteur et d'attacher les fils sur le connecteur présent sur le tracteur.



Boîtes de contrôle

La boîte de contrôle Spraybox et le contrôleur (optionnel) sont installés dans un endroit pratique de la cabine du tracteur. HARDI^{MD} recommande l'usage d'une boîte de distribution électrique (réf. no. 817925) pour assurer une bonne alimentation de courant aux accessoires de 12 volts variés.



Installation des supports de l'unité de contrôle

Le support de montage sur le pilier du tracteur (A) est fourni avec espacement des trous de 3,9 po (100 mm) et 4,7 po (120 mm). Référez au manuel de l'utilisateur du tracteur pour l'information visant les points d'attache.

Trois tubes (B) sont fournis. Un seul, deux ou les trois peuvent être utilisés. Ils peuvent être raccourcis ou pliés. Une cale (C) est aussi fournie pour offrir d'autres possibilités de fixation. Déterminez la meilleure solution pour votre tracteur ou véhicule.

La plaque du tube (B) est échelonnée; donc, si elles sont correctement orientées, toutes les boîtes seront alignées.



Branchement du pulvérisateur (fiche à 39 broches) sur la boîte Spraybox

Quand vous branchez la fiche à 39 broches du pulvérisateur, notez que la languette de blocage (A) clique en position pour maintenir solidement la fiche dans la prise.

Pour débrancher la fiche, la languette métallique doit être repoussée vers l'arrière avant de retirer la fiche.



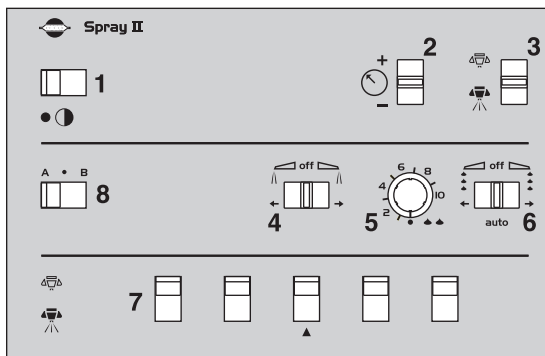
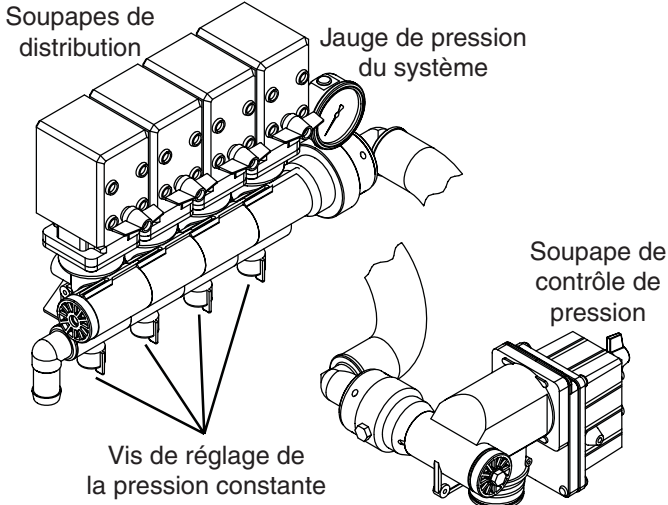
Capteur de vitesse pour le tracteur et/ou le pulvérisateur

Si le capteur de vitesse est installé sur le tracteur, prenez note de ce qui suit :

Le capteur de vitesse est du type inductif. Il exige le passage devant lui d'une protubérance métallique (par exemple, une tête de boulon) pour produire un signal. La distance recommandée entre la protubérance et le capteur est de 1/8 po à 3/16 po (3 à 5 mm).

Utilisation

Réglage des contrôles ECP de fonctionnement



1. Commutateur d'alimentation de courant
 2. Régulation manuelle de la pression
 3. Commutateur principal EN MARCHÉ / ARRÊT
 4. Buse d'extrémité (Gauche/ARRÊT/Droite)*
 5. Régulation du marqueur à mousse*
 6. Marqueur à mousse (Gauche/ARRÊT/Droite)*
 7. Soupapes de section de rampe
 8. Fonction de soupape A-B*
- *Équipement optionnel.

Avant la pulvérisation, réglez l'unité de contrôle ECP en utilisant de l'eau propre (sans produits chimiques).

1. Choisissez les buses appropriées (voir le manuel). Assurez-vous que toutes les buses soient du même type et de même capacité.
2. Placez le tracteur au neutre et appliquez le frein de stationnement. Réglez la vitesse de Pdf au nombre de révolutions qui seront typiquement utilisées durant la pulvérisation. Cette vitesse doit être maintenue entre 300 et 600 tr/min/m (pompe de 540 tr/min/m) ou 650 et 1 100 (pompe de 1 000 tr/min/m) pour assurer le fonctionnement correct du système HARDI-MATIC.
3. Placez le commutateur 1 et le commutateur principal EN MARCHÉ/ARRÊT 3 à la position « EN MARCHÉ ».
4. Assurez-vous que tous les commutateurs de rampe soient également à la position « EN MARCHÉ ». Toutes les buses devraient maintenant pulvériser.
5. Tenez le commutateur de régulation de la pression 2 vers le haut (+) ou le bas (-) jusqu'à ce que la pression de pulvérisation approximative soit montrée à la jauge de pression du système.

Réglage de la pression constante

Remarque : Débranchez l'alimentation de courant à la boîte Spraybox pour permettre le fonctionnement manuel des soupapes de distribution de la rampe. Le réglage sera complété une section à la fois jusqu'à ce que toutes les soupapes soient réglées.

6. Complétez les étapes 1 à 5 et utilisez la lecture de pression obtenue à l'étape 5 durant toute la procédure de réglage de la pression.
7. Fermez manuellement la première soupape de distribution de la rampe en pivotant la première poignée verte (la première section de rampe devrait être à l'arrêt).
8. Tournez la vis de réglage sous la soupape tout juste mise à l'arrêt jusqu'à ce que la jauge de contrôle de pression indique de nouveau la même pression obtenue quand toutes les sections étaient ouvertes. (Tournez la vis de réglage dans le sens des aiguilles d'une montre pour la pression plus élevée, dans le sens contraire pour une pression plus basse).
9. Activez la soupape de distribution de la rampe de nouveau.
10. Répétez les étapes 6 à 9 pour les autres soupapes de distribution.

Remarque : Par la suite, le réglage de la pression constante de la rampe sera requis seulement quand vous changez à des buses de capacité différente, mais ne sera pas requis si vous changez la pression ou le taux d'application en utilisant les mêmes buses.

Utilisation de l'unité de contrôle durant la pulvérisation.

Pour fermer complètement la rampe tout entière, basculez le commutateur 3 à la position « ARRÊT ». Ceci ramène tous les débits de pompe au réservoir principal par l'entremise du système de retour. Les soupapes à membrane anti égouttement assurent la fermeture instantanée de toutes les buses.

Pour fermer une section ou plus de la rampe, placez le ou les commutateurs de soupape de distribution pertinente à la position « ARRÊT ». Le système à pression constante assure que la pression n'augmentera pas dans les sections qui demeurent ouvertes.

En cas de panne de courant électrique, il est toujours possible d'utiliser manuellement toutes les fonctions de l'unité de contrôle. Pour l'usage manuel, débranchez la fiche multiple de la boîte Spraybox en premier et activez les poignées manuellement. Il est aussi possible de modifier la pression et d'activer ou de désactiver les sections de rampe.

Remarque : Alors que le commutateur de marche / arrêt fonctionne normalement en fermant toutes les soupapes de distribution, vous devrez manuellement fermer toutes ces soupapes pour placer l'unité de contrôle complètement hors de service.



IMPORTANT ! Quand le pulvérisateur est entreposé, la boîte Spraybox et la fiche multiple doivent être protégées contre l'humidité et la saleté. Un sac en plastique pourrait être utilisé pour protéger la fiche multiple. Remisez la boîte Spraybox dans un endroit propre et sec.

POLITIQUE ET MODALITÉS DE GARANTIE

HARDI^{MD} NORTH AMERICA INC., 1500 West 76th Street, Davenport, Iowa USA; 8550 W. Roosevelt Avenue, Visalia, Californie USA et 337 Sovereign Road, London, Ontario Canada ci-après désignées « HARDI^{MD} », offre la garantie limitée suivante, selon les dispositions énoncées ci-dessous, à chaque acheteur au détail original de l'équipement neuf HARDI^{MD} de sa propre fabrication, acheté d'un concessionnaire HARDI^{MD} autorisé, et garantit qu'un tel équipement est, au moment de sa livraison à un tel acheteur, exempt de tout défaut de matériaux ou de fabrication et qu'un tel équipement sera garanti pour une période de deux ans, à partir de la date de la livraison à l'utilisateur final, sous réserve que la machine soit utilisée et soumise au service en accord avec les recommandations énoncées dans le manuel de l'utilisateur et qu'elle soit utilisée sous des conditions normales de la ferme.

1. Cette garantie limitée est assujettie aux exceptions suivantes :
 - a) Les pièces de la machine qui ne sont pas fabriquées par HARDI^{MD} (exemples : moteurs, pneus, tubes, contrôles électroniques et autres pièces ou accessoires commerciaux, etc.) ne sont pas couvertes sous la présente garantie, mais sont assujetties à la garantie du fabricant original. Toute réclamation relative à cette catégorie sera présentée au fabricant concerné.
 - b) Cette garantie sera annulée si tout équipement a été utilisé à des fins autres que l'utilisation prévue ou s'il a été utilisé incorrectement, négligé, endommagé par accident, loué à une tierce partie ou fourni par une agence de location. Aucune réclamation ne sera acceptée si des pièces autres que celles fabriquées par HARDI^{MD} ont été incorporées à l'un ou l'autre de nos équipements. De plus, HARDI^{MD} n'accepte aucune responsabilité en cas de dommages causés en transit ou par la manutention de toute entreprise de transport et en aucun cas, en dedans de la période de garantie ou après, HARDI^{MD} ne sera aucunement responsable en cas de dommages résultant de la perte de l'usage de l'équipement, des délais ou de tout dommage incident.
2. Nous n'acceptons aucune responsabilité pour les pertes de bétail ou de récoltes, pour les pertes causées par les délais des moissons ou de tout frais ou perte encourue pour la main-d'œuvre, les fournitures, la machinerie de substitution, la location pour n'importe quelle raison ou pour les blessures, soit causées au propriétaire de la machine, soit à une tierce personne, ni ne pourrons être tenu responsables pour les frais de main-d'œuvre, autres que ceux convenus et encourus pour l'enlèvement et le remplacement des pièces détachées.
3. Le client sera responsable et absorbera les coûts :
 - a) De l'entretien normal, tel que le graissage, le maintien des niveaux d'huile, les réglages mineurs, etc.
 - b) Du transport aller et retour de tout produit HARDI^{MD} à l'endroit désigné pour exécuter les travaux de garantie.
 - c) Du temps de déplacement aller et retour par le concessionnaire pour se rendre à la machine ou pour le ramassage et la livraison de la machine, suite aux réparations à l'atelier de service.
 - d) Des frais de déplacement du concessionnaire.
4. Les pièces classifiées comme articles dont l'usure est normale, (c. à d, les pneus et les courroies en V) ne sont d'aucune façon couvertes sous la présente garantie.
5. Cette garantie ne sera pas applicable à tout produit qui est altéré ou modifié, sans le consentement par écrit de HARDI^{MD} et/ou réparé par toute personne autre qu'un concessionnaire autorisé pour le service.
6. La garantie dépend entièrement du strict respect par l'acheteur des dispositions suivantes :
 - a) Que cette garantie ne peut pas être transférée ou assignée à quiconque.
 - b) Que le certificat d'enregistrement de la garantie a été correctement complété par le concessionnaire et l'acheteur, incluant leurs noms et adresses, avec la date, les signatures et le retour à l'adresse appropriée, telle qu'elle est indiquée sur le certificat d'enregistrement de la garantie.
 - c) Que toutes les instructions de sécurité énoncées dans le manuel de l'utilisateur seront suivies et que tous les gardes de sécurité seront examinés régulièrement et remplacés lorsque nécessaire.
7. Aucune garantie n'est offerte sur les produits usagés et aucune n'est suggérée.

POLITIQUE ET MODALITÉS DE GARANTIE

8. Sous réserve des dispositions, des modalités et des contributions suivantes, HARDI^{MD} offre la garantie sur le réservoir en polyéthylène (à l'exclusion des raccords, couvercles et joints étanches) pour une période de CINQ ANS. Pour être qualifié à cette garantie prolongée, le réservoir doit être vidangé et rincé avec de l'eau fraîche, après chaque jour d'usage. La responsabilité de HARDI^{MD} est limitée au remplacement du réservoir, F.A.B. notre usine sans frais pour l'acheteur durant les vingt-quatre premiers mois; à 40% du prix en vigueur durant la troisième année; à 60% durant la quatrième année; à 80% durant la cinquième année. Cette garantie prolongée de cinq 5 ans est sujette, en toutes circonstances, à l'examen du réservoir et à l'approbation du remplacement ou de la réparation par le personnel HARDI^{MD} avant l'acceptation par HARDI^{MD} de toute responsabilité énoncée aux présentes.
9. Sous réserve des dispositions, des modalités et des contributions suivantes, HARDI^{MD} offre la garantie sur les pompes à membranes (à l'exclusion des pièces sujettes à l'usure, telles que les membranes et les soupapes etc.) pour une période de CINQ ANS. Pour être qualifiée à cette garantie prolongée, la pompe doit être vidangée et rincée avec de l'eau fraîche, après chaque jour d'usage. La responsabilité de HARDI^{MD} est limitée au remplacement des pièces défectueuses, F.A.B. nos usines, sans frais pour l'acheteur durant les vingt-quatre premiers mois suivant la date d'achat; à 40% du prix en vigueur durant la troisième année; à 60% durant la quatrième et à 80% durant la cinquième année. Cette garantie prolongée de cinq 5 ans est sujette, en toutes circonstances, à l'examen de la pompe et à l'approbation du remplacement ou de la réparation par le personnel HARDI^{MD}, avant l'acceptation par HARDI^{MD} de toute responsabilité énoncée aux présentes.
10. HARDI^{MD} se réserve le droit d'incorporer tout changement à la conception de ses produits, sans obligation de faire de tels changements sur les unités fabriquées antérieurement.
11. La décision de HARDI^{MD} dans tous les cas de réclamation sous cette garantie, sera finale et concluante, et l'acheteur convient d'accepter ces décisions sur toutes questions concernant les défauts de fabrication et l'échange de toute (s) pièce (s).
12. Aucun employé ou représentant n'est autorisé à modifier cette garantie d'aucune façon ou à accorder toute autre garantie, sauf si une telle modification était par écrit et signée par un officier de la société HARDI^{MD}, à son siège social.
13. Tout travail exécuté sous la garantie qui serait en excès de 400.00\$ DOIT être approuvé À L'AVANCE par le Directeur du service.
14. Tout remplacement de pompe doit être approuvé à l'avance par le Directeur du service.
15. Les réclamations sous cette garantie doivent être soumises chez HARDI^{MD} dans les trente (30) jours suivants l'exécution des travaux, sinon la garantie sera annulée.
16. Les pièces demandées pour le retour doivent être renvoyées avec frais de transport payés dans les trente (30) jours, pour le paiement de la garantie.
17. Les demandes de remboursement de la garantie doivent être ENTIÈREMENT et correctement remplies. Sinon, elles seront renvoyées.

DÉSISTEMENT DE GARANTIE ADDITIONNELLE

IL N'EXISTE AUCUNE AUTRE GARANTIE, EXPLICITE OU IMPLICITE, SAUF CELLE ÉNONCÉE CI-DESSUS. IL N'EXISTE AUCUNE GARANTIE QUI SE PROLONGE AU-DELÀ DU DÉLAI SPÉCIFIÉ DANS LES PRÉSENTES. LA COMPAGNIE REFUSE TOUTE RESPONSABILITÉ POUR TOUS LES DOMMAGES INDIRECTS, SPÉCIAUX OU CONSÉQUENTS (Y COMPRIS LA PERTE DE PROFIT ANTICIPÉ), EN RAPPORT AVEC L'UTILISATION DU PRODUIT PAR L'ACHETEUR AU DÉTAIL.

Pour l'information sur les produits, le service ou la garantie :

- S'il vous plaît communiquez avec votre concessionnaire HARDI^{MD} local.

Pour communiquer directement avec HARDI^{MD} :

- S'il vous plaît composez le numéro d'appel du Service à la Clientèle HARDI^{MD} :
1-866-770-7063

- Ou utilisez le courriel à CUSTSERV@hardi-us.com

Visitez-nous en ligne au site : www.hardi-us.com

HARDI^{MD} NORTH AMERICA INC.

1500 West 76th St.
Davenport, Iowa 52806

Tél. : (563) 386-1730

Télécopieur : (563) 386-1710

8550 W. Roosevelt Avenue
Visalia, California 93291

Tél. : (559) 651-4016

Télécopieur : (559) 651-4160

337 Sovereign Rd.
London, Ontario N6M 1A6

Tél. : (519) 659-2771

Télécopieur : (519) 659-2821

