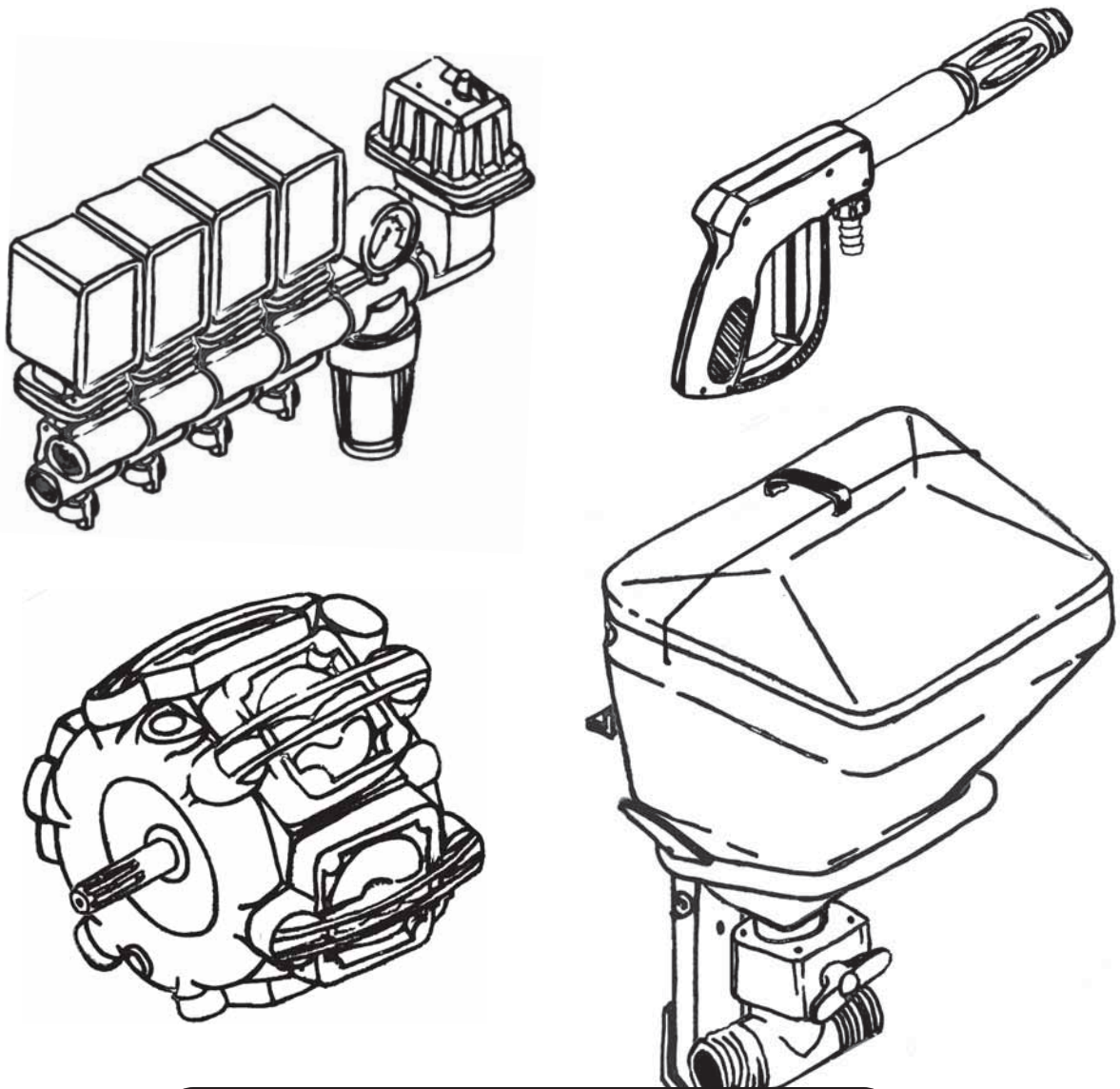


PULVÉRISATEURS HARDI^{MD}

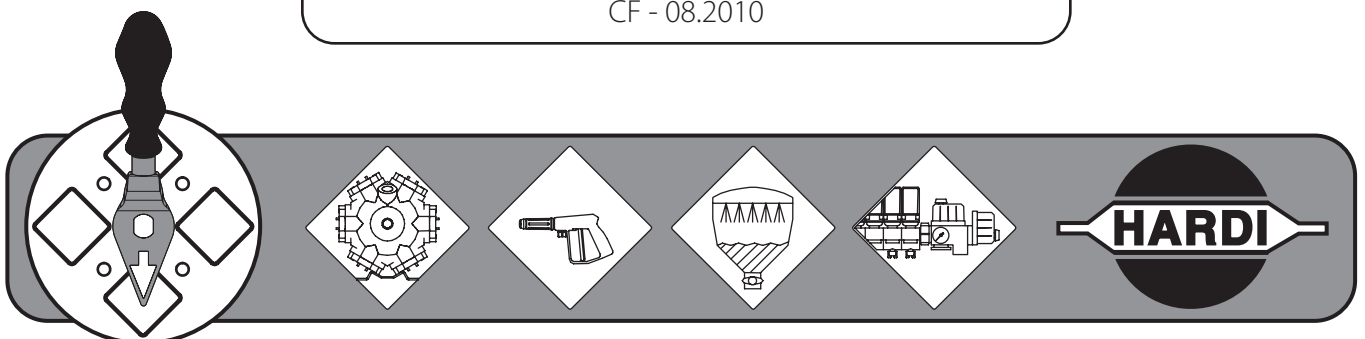


COMMANDER 4400/6600/9000

Manuel d'instructions

67021503 - Version 2,10

CF - 08.2010



COMMANDER

4400/6600/9000

Manuel d'instructions

67021503 - Version 2,10

CF - 08.2010

1 - Salutations	
Lettre de bienvenue	1
2 – Consignes de sécurité	
Sécurité de l'utilisateur	1
Information générale	1
Centre d'information anti poison local	3
3 - Description	
Information générale	1
Vue d'ensemble	1
Vue d'ensemble	2
Utilisation du pulvérisateur	2
Conduite sur la voie publique	2
Plaques d'identification	3
Châssis	3
Réservoir	3
Système liquide LookAhead	4
Information générale - système de COLLECTEUR	4
Pompe	4
Soupapes et symboles	4
Soupape de succion – symboles bleus	4
Soupape de pression = symboles verts	4
Soupape d'agitation	5
Buse Vortex de l'injecteur de produits chimiques – étiquette jaune	5
Levier de nettoyage du récipient des produits chimiques – étiquette jaune	5
ChemFiller	6
Diagramme – Système liquide LookAhead	7
Diagramme - Système liquide LookAhead avec options supplémentaires	8
Diagramme – Système liquide avec pompe FlexCapacity et extras optionnels	9
Unité de contrôle de pression LookAhead	9
Unité de contrôle de section	10
Filtres	10
Filtre EasyClean	10
Filtre Cyclone	11
Rampe	12
Manuel de l'utilisateur de la rampe	12
Configurations de rampe	12
Terminologie	12
Équipement	13
Technique de conduite pour le système SafeTrack	13
SafeTrack	13
Plate-forme	13
Indicateur de niveau du réservoir	14
Jauge de pression à distance	14
Casier de remisage ChemLocker	14
Casier de remisage SafetyLocker	14
Système d'éclairage pour pulvérisation de nuit (équipement optionnel)	15
Appareil de nettoyage externe (équipement optionnel)	15

Table des matières

4 – Montage du pulvérisateur

Information générale	1
Déchargement du pulvérisateur sur le camion	1
Traction du pulvérisateur en utilisant les crochets d'attache	1
Utilisation du cric sous le pulvérisateur	1
Avant la mise en service du pulvérisateur	2
Cric de support (modèle 4400)	2
Cric de support hydraulique (modèle 6600)	2
Cric de support hydraulique (modèle 9000)	3
Raccordements mécaniques	4
Barres de traction - modèles 4400, 6600 et 9000	4
Arbre de transmission – Sécurité de l'utilisateur	4
Arbre de transmission – installation	4
Support d'ensemble de boyaux et de câbles	5
Systèmes hydrauliques	6
Information générale	6
Exigences hydrauliques	6
Système hydraulique PARALIFT ^{MC}	6
Système hydraulique SafeTrack (en option / non disponible sur le modèle 9000)	6
Système hydraulique à centre ouvert (équipement optionnel)	7
Pompe FlexCapacity (optionnelle – modèles 6600 et 9000 seulement)	7
Spécifications du système FlexCapacity	7
Connexions électriques	8
Installation de la boîte de contrôle – Unité de contrôle EFC	8
Installation de la boîte de contrôle – Unité de contrôle hydraulique	8
Installation des supports de l'unité de contrôle	8
Alimentation de courant	8
Kit de sécurité routière	9
Raccordement du potentiomètre (uniquement avec l'option du système de direction SafeTrack)	9
Système liquide LookAhead	10
Filtre Cyclone	10
Transport	11
Verrou de transport	11
Largeur de voie, essieux et roues	12
Modification de la largeur de voie	12
Montage de pneus doubles (optionnel / non disponible avec le modèle 9000)	13

5 - Utilisation

Rampe	1
Information de sécurité	1
Manœuvre de la rampe FORCE ^{MC}	2
Largeur de rampe alternative	2
Roues de support de rampe	2
Manœuvre de la rampe EAGLE ^{MC} SPC (modèles 4400 et 6600)	3
Largeur de rampe alternative	3
Système liquide LookAhead	4
Remplissage à l'eau	4
Remplissage par le couvercle du réservoir	4
Remplissage rapide du réservoir principal (équipement optionnel)	4
Remplissage rapide du réservoir de rinçage	5
Remplissage rapide du réservoir d'eau fraîche	5
Réglage de l'unité de contrôle EFC	5
Mesures de sécurité - produits chimiques de protection des récoltes	6
Remplissage de produits chimiques par le couvercle du réservoir	6
Remplissage de produits chimiques au moyen du ChemFiller Hardi ^{MD}	7
Agitation avant la réactivation du pulvérisateur	8
Utilisation de l'unité de contrôle durant la pulvérisation	8
Référence rapide - Utilisation	9
Nettoyage	10
Information générale	10
Nettoyage et entretien des filtres	10
Usage du réservoir de rinçage et des buses de rinçage	11
Référence rapide – Nettoyage	12
Résidu technique	12
Usage de la soupape de vidange	13
Nettoyage extérieur – Usage de l'appareil de nettoyage externe (équipement optionnel)	13
Commutateur de sélection des lampes de travail	14
Technique de pulvérisation – voir le manuel séparé.	14
Options supplémentaires – voir le manuel séparé.	14

Table des matières

6 - Entretien

Lubrification	1
Information générale	1
Lubrifiants recommandés	1
Plan des points de lubrification et d'huilage de la remorque	1
Lubrification de la barre de traction	2
Intervalle de service et d'entretien	3
Service aux 10 heures – Filtre Cyclone	3
Service aux 10 heures – Filtre EasyClean	3
Service aux 10 heures – Filtre en ligne (équipement optionnel)	4
Service aux 10 heures – Filtres de buse	4
Service aux 10 heures – Circuit de pulvérisation	4
Service aux 50 heures – Arbre de transmission	4
Service aux 50 heures – Boulons et écrous de roues	4
Service aux 50 heures – Pression des pneus	4
Service aux 100 heures – Vérifier et/ou resserrer la direction (optionnelle / non disponible avec le modèle 9000)	5
Service aux 250 heures – Réajustement de la rampe	5
Service aux 250 heures – Circuit hydraulique	5
Service aux 250 heures – Boyaux et tubes	5
Service aux 250 heures – Roulements à billes	5
Service aux 1000 heures – Arbre de transmission	5
Service aux 1000 heures – Roulements à billes	6
Entretien occasionnel	7
Information générale	7
Remplacement des soupapes et des membranes	7
Vérification et/ou remplacement du cône de l'unité de contrôle EFC	8
Vérification et/ou remplacement du cône de la soupape de distribution EFC	8
Indicateur de niveau	8
Remplacement de la corde de l'indicateur de niveau	9
Remplacement du joint étanche de la soupape de vidange	9
Tubes de buses et raccords	9
Réglage de la soupape à 3 voies	10
Réajustement de la rampe – information générale	10
Remplacement de la bague de friction du système de levage de la rampe	11
Remplacement des ampoules	11
Remplacement des bagues de friction de la direction (optionnelle / non disponible avec le modèle 9000)	11
Amortisseurs de chocs	11
Suspension hydraulique (Modèle 9000 seulement)	11
Remplacement du garde de l'arbre de transmission	12
Remplacement des croisillons de l'arbre de transmission	12
Changement de pneu	13
Entreposage hors saison	14
Programme d'entreposage hors saison	14
Préparation du pulvérisateur pour l'usage après l'entreposage	14

7 – Dépannage	
Problèmes opérationnels	1
Information générale	1
Système liquide	2
Système hydraulique – modèle Z	3
Problèmes mécaniques	4
Fonctionnement de secours – Système liquide	4
8 - Spécifications techniques	
Dimensions	1
Dimensions globales	1
Poids	1
Poids (suite)	2
Dimensions de roues et d'essieu (modèles 4400 et 6600)	2
Dimensions de roues et d'essieu (modèle 9000)	2
Spécifications	3
Pompes à membrane	3
Filtres et buses	3
Écart de température et de pression	3
Puissance en CV requise	3
la pression des pneus	3
Matériaux et recyclage	4
Mise au rancart du pulvérisateur	4
Connexions électriques	5
Feux arrière	5
Spécifications électriques pour la rampe et la lampe de travail	5
Connexions électriques pour la boîte SPRAY II	6
Unité de contrôle EFC	7
Diagrammes	8
Système hydraulique de rampe Force ^{MC} (double repli)	8
Système hydraulique de rampe Force ^{MC} (à triple repli)	9
Système hydraulique de rampe Eagle ^{MC} SPC - DH	10
Système hydraulique du pulvérisateur	10
9 - Garantie	
Politique et modalités de garantie	1

Lettre de bienvenue



Cher propriétaire;

Je vous remercie de votre achat d'un produit HARDI^{MD} et je vous souhaite la bienvenue dans la famille toujours grandissante des propriétaires de pulvérisateurs HARDI^{MD}.

Nos pulvérisateurs et accessoires deviennent rapidement des machines familières sur les fermes de l'Amérique du Nord. Nous croyons que ceci est le résultat de cultivateurs devenant de plus en plus conscients des coûts de la protection des récoltes et de la nécessité d'utiliser un l'équipement de pulvérisation économique.

S'il vous plaît, prenez le temps de lire attentivement ce manuel de l'utilisateur avant d'utiliser votre équipement. Vous y découvrirez de nombreuses suggestions utiles et des informations d'utilisation et de sécurité.

Certaines caractéristiques de votre pulvérisateur HARDI^{MD} ont été suggérées par les cultivateurs. Il n'existe pas de substitut à l'expérience «sur la ferme» et nous attendons vos commentaires et suggestions. Si l'une ou l'autre des sections de ce manuel demeure incomprise à la suite de votre lecture, communiquez avec votre concessionnaire Hardi^{MD} ou avec le personnel du service pour une explication plus détaillée avant d'utiliser l'équipement.

Pour l'information sur les produits, le service ou la garantie :

- S'il vous plaît communiquez avec votre concessionnaire HARDI^{MD} local.

Pour communiquer directement avec HARDI^{MD} :

- S'il vous plaît composez le numéro d'appel du Service à la Clientèle HARDI^{MD} : 1-866-770-7063

- Ou utilisez le courriel à CUSTSERV@hardi-us.com

HARDI^{MD} NORTH AMERICA INC.

1500 West 76th St.
Davenport, Iowa 52806
Tél. : (563) 386-1730
Télécopieur : (563) 386-1710

337 Sovereign Rd.
London, Ontario N6M 1A6
Tél. : (519) 659-2771
Télécopieur : (519) 659-2821

Visitez-nous en ligne au site : www.hardi-us.com

Sincèrement vôtre,

A handwritten signature in black ink, appearing to read "Dale M. Szuminski".

Dale M. Szuminski
Président

Sécurité de l'utilisateur



Ce symbole signifie DANGER. Soyez très alerte car votre sécurité est en jeu !



Ce symbole signifie AVERTISSEMENT. Soyez alerte car votre sécurité pourrait être en jeu !



Ce symbole signifie ATTENTION. Ceci vous guide pour un meilleur fonctionnement, plus aisé et sécuritaire de votre pulvérisateur !

Information générale

S'il vous plaît, prendre note des précautions recommandées et des pratiques d'utilisation sécuritaire qui suivent.



Lire et bien comprendre ce manuel des instructions avant d'utiliser l'équipement. Il est également important que tous autres utilisateurs de cet équipement le lisent et le comprennent.



La réglementation locale pourrait exiger que l'utilisateur soit certifié pour l'usage de l'équipement de pulvérisation. Conformez-vous à la réglementation.



Porter des vêtements de protection.



Rincer et laver l'équipement après l'usage et avant d'en faire le service.



Ne jamais faire le service ou la réparation de l'équipement quand il fonctionne.



Toujours replacer tous les dispositifs de sécurité ou les gardes immédiatement après le service.



Ne pas manger, boire ou fumer durant la pulvérisation ou le travail sur l'équipement contaminé.



Laver et changer vos vêtements après la pulvérisation.
Laver les outils s'ils sont aussi contaminés.



En cas d'empoisonnement, obtenez des soins médicaux immédiatement. Souvenez-vous d'identifier les produits chimiques utilisés.



Conserver les enfants à l'écart de l'équipement.



Si l'une ou l'autre des sections de ce manuel demeure incomprise après la lecture, communiquez avec votre concessionnaire HARDI^{MD} pour obtenir une explication avant d'utiliser l'équipement.



User de prudence pour éviter de heurter les gens ou les objets environnants durant la manœuvre du pulvérisateur, particulièrement en marche arrière.



Ralentir pour la conduite sur le sol accidenté; il y a toujours un certain risque de renversement de la machine.



Faire un test de pression à l'eau claire avant de remplir le réservoir de produits chimiques.



Débrancher l'alimentation électrique avant d'entreprendre le service et dépressuriser l'équipement après l'usage et avant d'en faire le service.



Ne jamais tenter de pénétrer dans le réservoir.

2 – Consignes de sécurité



Ne jamais vous placer sous l'une ou l'autre des parties du pulvérisateur à moins qu'il soit sécurisé. La rampe est sécurisée quand elle repose sur les supports de transport.



Si une machine de soudage à l'arc est utilisée sur l'équipement ou toute pièce attachée à l'équipement, débrancher les câbles d'alimentation avant le soudage. Enlever tout matériau inflammable ou explosif des environs de la machine.



Débrancher le nettoyeur et l'alimentation en eau avant de débrancher le boyau sous pression. Ne jamais débrancher le boyau si la machine fonctionne.



Le dispositif de nettoyage externe ne doit pas être utilisé si des pièces majeures de l'équipement ont été endommagées, y compris les dispositifs de sécurité, le boyau à haute pression, etc.

Centre d'information anti poison local



Si vous êtes résident de toute partie des États-Unis, le numéro d'appel sans frais qui suit vous mettra en communication avec votre Centre d'information anti poison local.

NO. DE TÉLÉPHONE 1 - 800- 222- 122



Si vous vivez à l'extérieur des États-Unis, cherchez le numéro pour le centre anti poison de votre voisinage dans votre annuaire téléphonique et inscrivez-le ci-dessous :

NO. DE TÉLÉPHONE : _____ - _____ - _____



Dressez une liste dans l'espace ci-dessous de tous les produits chimiques que vous utilisez.

1. _____

2. _____

3. _____

4. _____

5. _____

6. _____

7. _____

8. _____

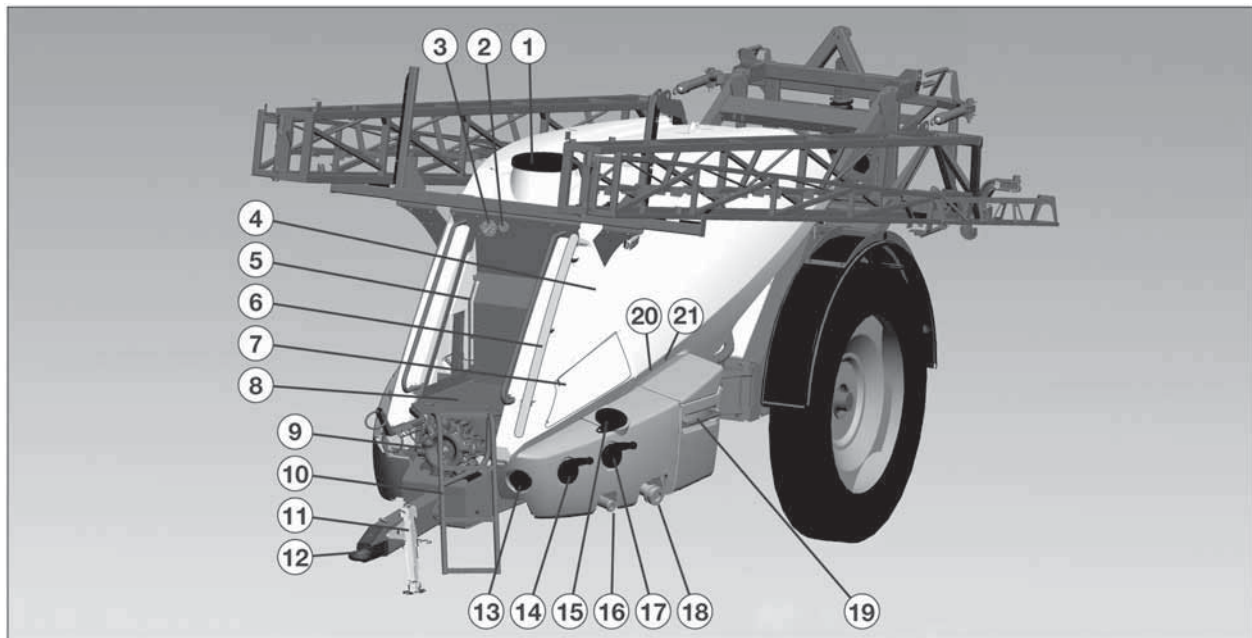
9. _____

10. _____

2 – Consignes de sécurité

Information générale

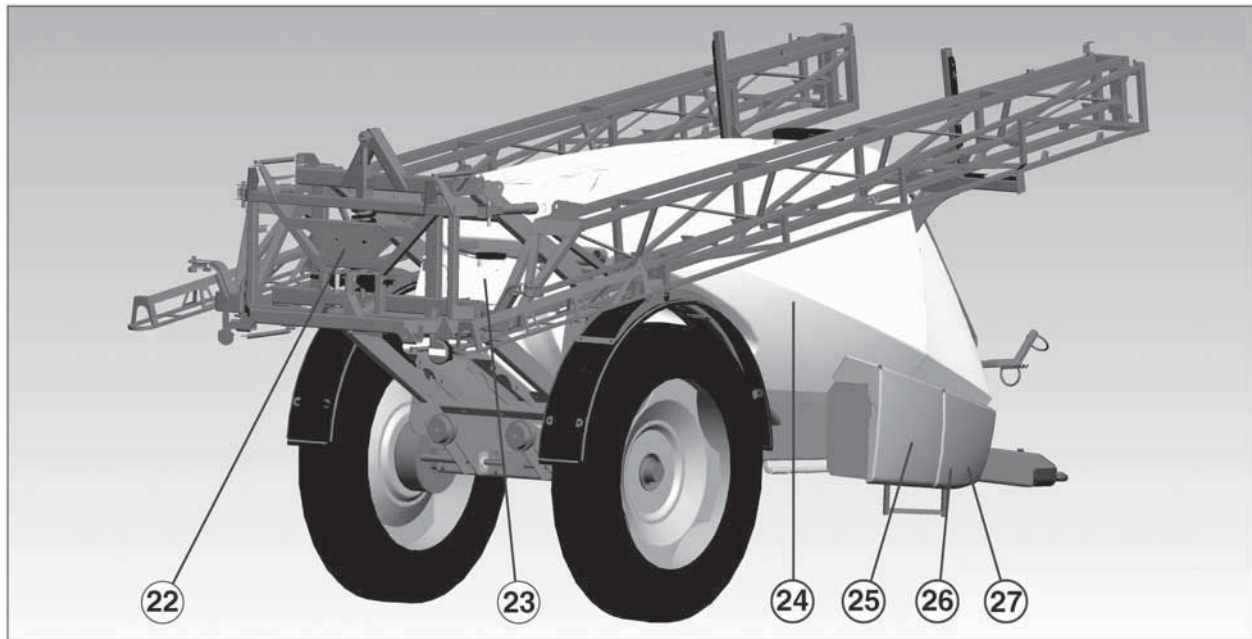
Vue d'ensemble



- | | |
|--|--|
| 1. Couverture du réservoir principal | 12. Barre de traction |
| 2. Indicateur d'encrassement du filtre EasyClean | 13. Soupape d'agitation |
| 3. Jauge de pression de pulvérisation | 14. Soupape de succion SmartValve |
| 4. Réservoir d'eau fraîche | 15. Filtre EasyClean |
| 5. Indicateur de niveau du réservoir de vidange | 16. Remplissage rapide du réservoir de rinçage |
| 6. Indicateur de niveau du réservoir principal | 17. Soupape de pression SmartValve |
| 7. Casier de remisage SafetyLocker | 18. Remplissage rapide du réservoir principal |
| 8. Plate-forme | 19. ChemFiller |
| 9. Pompe | 20. Levier de nettoyage de contenant de produits chimiques |
| 10. Échelle | 21. Soupape de buse Vortex de ChemFiller |
| 11. Cric de support | |

3 - Description

Vue d'ensemble



- 22. Soupapes de distribution
- 23. Réservoir de rinçage
- 24. Réservoir principal
- 25. Réservoir de marqueur à mousse FoamMarker ou casier ChemLocker
- 26. Dévidoir de boyau pour l'appareil de nettoyage externe
- 27. Filtre Cyclone

Utilisation du pulvérisateur

Le pulvérisateur Hardi^{MD} est utilisé pour l'application des produits chimiques de protection des récoltes et des engrais liquides. L'équipement est strictement réservé à cet usage. Il n'est pas permis d'utiliser ce pulvérisateur à tout autre usage. Si aucune réglementation locale n'exige la certification de l'utilisateur pour l'usage de l'équipement de pulvérisation, il est fortement recommandé qu'il soit formé pour la protection correcte des plantes et pour la manutention sécuritaire des produits chimiques de protection des plantes afin d'éviter tous risques inutiles envers les personnes et l'environnement durant les travaux de pulvérisation.

Conduite sur la voie publique

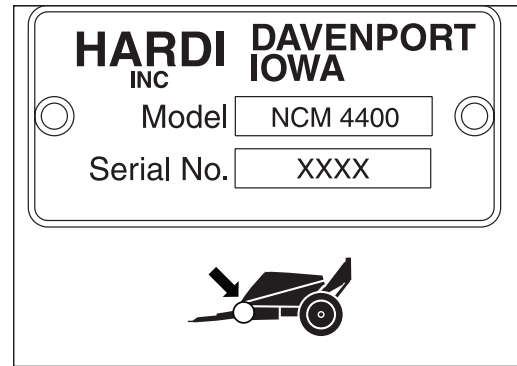
Pour les déplacements sur la voie publique et autres secteurs où le code routier est applicable, ou dans les secteurs où des règlements spéciaux ou autre réglementation d'éclairage et de signalisation sur les accessoires sont applicables, vous devez vous y soumettre et équiper les accessoires afin d'être conforme.



ATTENTION ! La vitesse de conduite maximale est de 40 km/h (25 mph). Notez que cette vitesse pourrait différer en raison de la réglementation locale. Communiquez avec les autorités locales pour l'information visant les vitesses de conduite maximales.

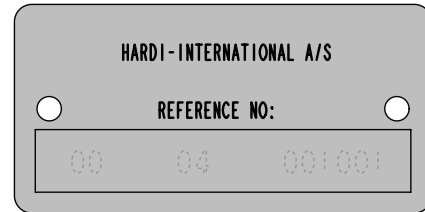
Plaques d'identification

Une plaque d'identification attachée sur le châssis indique le nom du fabricant le modèle et le numéro de série.



Le châssis, le châssis central de rampe et autres composantes en acier ont aussi des plaques d'identification qui indiquent le type et leurs numéros de pièce. (non illustré)

NO. DE RÉFÉRENCE : est le numéro de référence principal de la machine complète.



Châssis

Un châssis compact très solide est aussi recouvert d'une couche de peinture en poudre électrostatique offrant une haute résistance aux produits chimiques et aux intempéries. Les vis, les écrous, etc., ont été soumis au traitement DELTAMAGNI pour résister à la corrosion.

Réservoir

Le réservoir principal, fabriqué de polyéthylène résistant aux chocs, aux rayons ultraviolets et aux produits chimiques, est d'une conception expressément arrondie sans aucun coin pour faciliter le nettoyage. La capacité nominale de réservoir est de 4 400 litres (1 200 gallons), 6 600 litres (1 850 gallons) ou de 9 000 litres (2 400 gallons). Un large indicateur de niveau à lecture aisée du contenu du réservoir est positionné près de la plate-forme et il est visible à partir de la cabine du tracteur. L'orifice de remplissage est positionné pour l'accès facile à partir de la plate-forme pour le remplissage et le nettoyage du réservoir. Le pulvérisateur est également équipé d'un réservoir de rinçage et d'un réservoir d'eau fraîche.

3 - Description

Système liquide LookAhead

Information générale - système de COLLECTEUR

Toutes les fonctions des circuits de pulvérisation sont opérées par un COLLECTEUR centralement positionné avec symboles picturaux codés en couleur pour l'utilisation aisée.

Pompe

Pompe à membranes, modèle 463, avec 6 membranes et des soupapes et membranes aisément accessibles. Standard à 1 000 tr/min/m (20 et 21 cannelures).

Soupapes et symboles

Les soupapes du COLLECTEUR sont différenciées par l'identification en couleur des étiquettes de fonction. Des symboles correspondant à chaque fonction d'usage possible sont trouvés sur les disques pour faciliter l'identification et l'usage. Une fonction est activée en pivotant la poignée vers la fonction désirée.



ATTENTION ! Seules les fonctions en utilisation devraient être activées; toujours fermer les autres soupapes.



ATTENTION ! Si une soupape du COLLECTEUR est trop resserrée pour le fonctionnement, ou trop relâchée (ce qui est causé par une fuite de liquide), on doit faire le service de la soupape. S'il vous plaît, voir la section « Entretien » pour d'autres informations.

Soupape de succion – symboles bleus

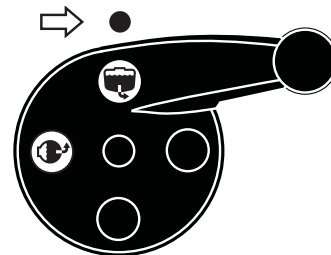
La fonction active est identifiée par le point indicateur.



Succion de réservoir principal



Succion du réservoir de rinçage



Soupape de pression = symboles verts

La fonction active est identifiée par le point indicateur.



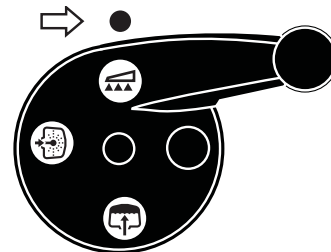
Retour au réservoir principal



Nettoyage interne du réservoir

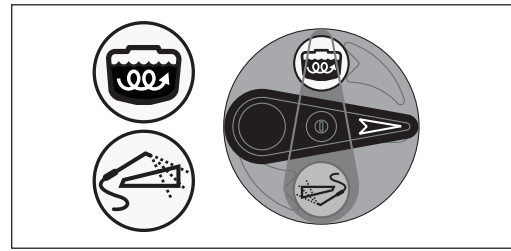


Pulvérisation



Soupape d'agitation

Avec la soupape d'agitation, il est possible de combiner simultanément la pulvérisation à un taux de volume élevé de haute pression avec l'agitation. Ceci est continuellement contrôlé par la soupape. La soupape est marquée par une flèche sur le disque qui indique la quantité de liquide qui passe à travers la soupape. Si la poignée est pivotée à une position près de la pointe de la flèche, alors une petite quantité de liquide seulement pourra passer dans la soupape, ce qui produira une agitation moins vigoureuse. Autrement, si la poignée est pivotée à une position de l'extrémité large de la flèche, alors une plus grande quantité de liquide passera dans la soupape, produisant une agitation plus vigoureuse.



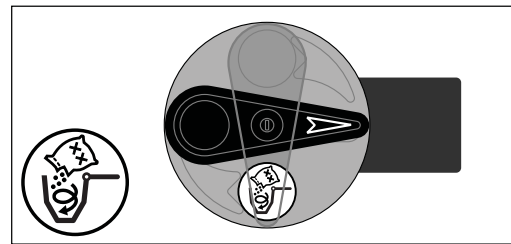
Agitation réglable



Appareil de nettoyage externe
(équipement optionnel)

Buse Vortex de l'injecteur de produits chimiques – étiquette jaune

Cette soupape active le rinçage Vortex de l'injecteur de produits chimiques ChemFiller. La soupape est située à l'arrière du ChemFiller et elle n'est visible seulement quand le ChemFiller est replié vers le bas en position de fonctionnement.

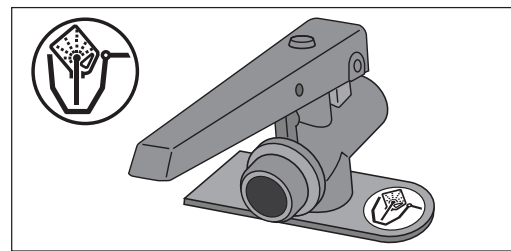


Amorcez le Vortex

Levier de nettoyage du récipient des produits chimiques – étiquette jaune

Ce levier est utilisé pour deux fonctions :

Quand le couvercle du ChemFiller est ouvert : pour nettoyer les contenants vides. Placez le contenant au-dessus de la buse de rinçage au milieu du ChemFiller de manière telle que la buse soit à l'intérieur du contenant. En appuyant sur le levier de nettoyage de contenant de produits chimiques, la buse de rinçage au centre du ChemFiller est activée.



Nettoyage de contenant de produits chimiques



DANGER! Ne pas appuyer sur le levier sauf si la buse à orifices multiples est couverte par un contenant afin d'éviter les éclaboussures du liquide sur l'utilisateur.

3 - Description

ChemFiller

Le ChemFiller est situé dans la zone de travail au côté gauche du pulvérisateur, à l'arrière des soupapes de COLLECTEUR. Le ChemFiller doit être replié vers le bas lorsqu'il est utilisé. Saisissez la poignée, déverrouillez-la en poussant sur le levier (sous le côté gauche de la poignée) vers l'avant et tirez le ChemFiller vers vous-même ensuite.

Pour rétracter le ChemFiller après l'usage, déverrouillez-le en poussant sur le levier (près du côté gauche de la poignée) vers l'avant et poussez le ChemFiller à la position de rangement. Le ChemFiller est verrouillé en position de rangement quand un déclic est entendu.

Lorsqu'il est replié vers le bas en position d'utilisation, un levier pour le nettoyage des contenants de produits chimiques et la soupape de la buse Vortex du ChemFiller sont visibles à l'arrière du ChemFiller.

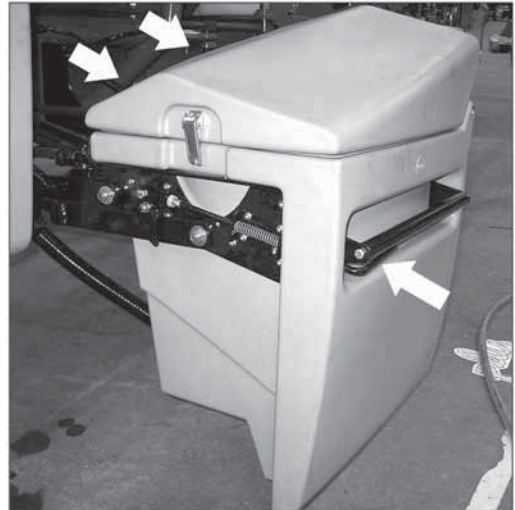
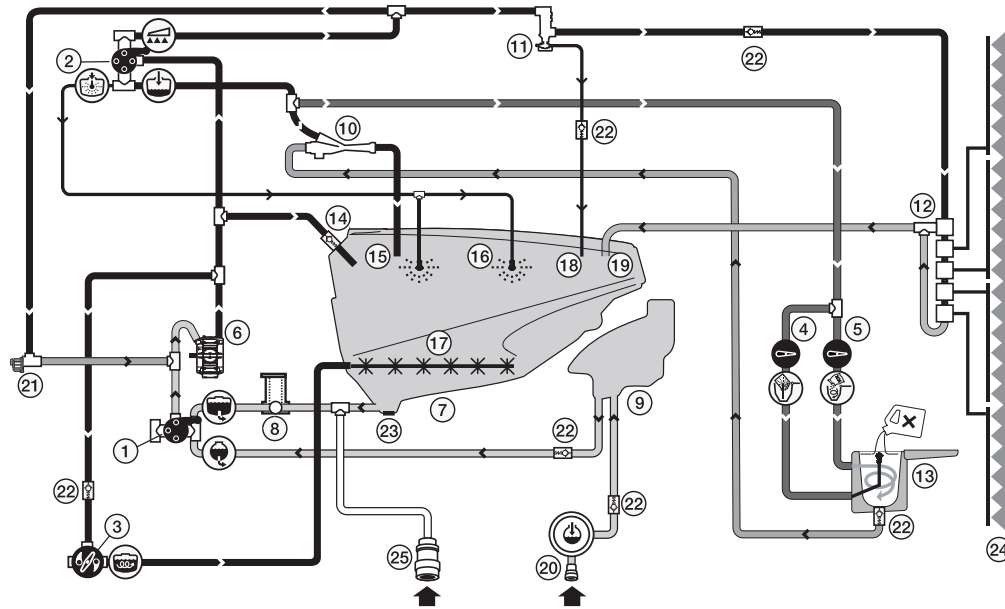


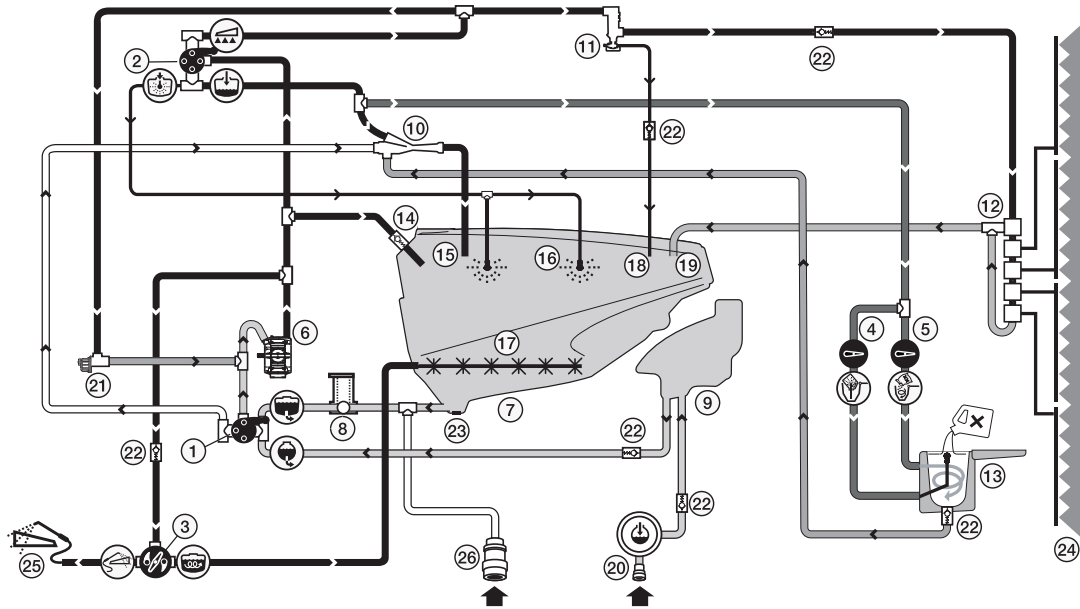
Diagramme – Système liquide LookAhead



- | | |
|---|--|
| 1. Soupape de suction SmartValve | 14. Clapet de sécurité |
| 2. Soupape de pression SmartValve | 15. Orifice de remplissage de l'éjecteur |
| 3. Soupape d'agitation | 16. Buses de nettoyage interne du réservoir |
| 4. Levier de nettoyage de contenant de produits chimiques | 17. Agitation |
| 5. Buse Vortex de ChemFiller | 18. Canalisation de retour pour la fonction de suralimentation |
| 6. Pompe | 19. Retour de soupapes de distribution |
| 7. Réservoir principal | 20. Remplissage rapide du réservoir de rinçage |
| 8. Filtre EasyClean | 21. Soupape de contrôle de pression |
| 9. Réservoir de rinçage | 22. Soupape à sens unique |
| 10. Éjecteur | 23. Soupape de vidange |
| 11. Filtre Cyclone | 24. Rampe de pulvérisation |
| 12. Soupapes de section | 25. Remplissage rapide du réservoir principal |
| 13. ChemFiller | |

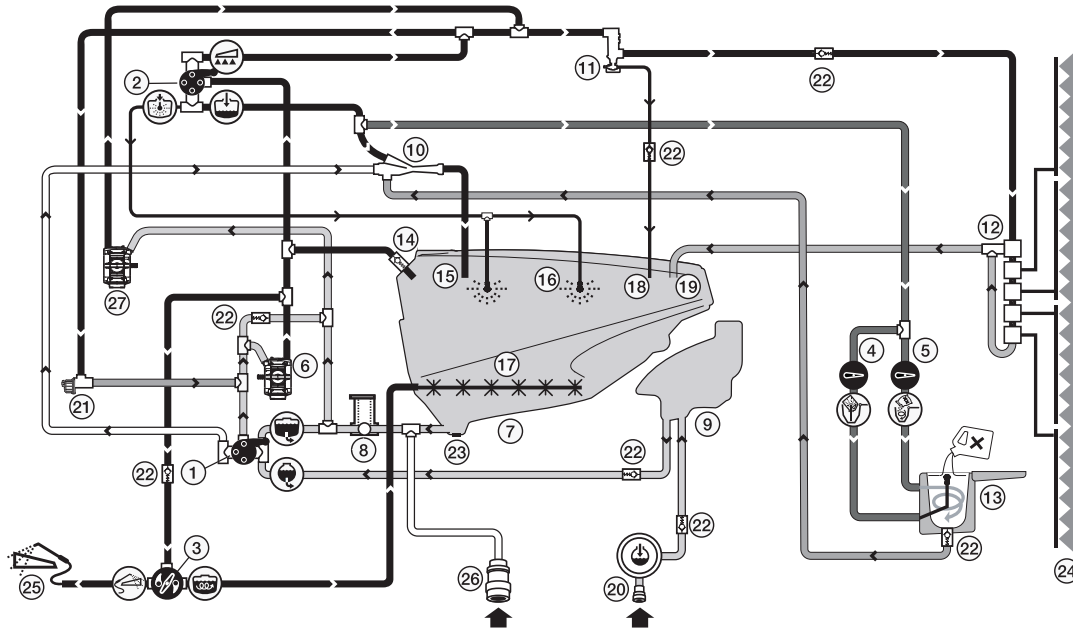
3 - Description

Diagramme - Système liquide LookAhead avec options supplémentaires



1. Soupape de suction SmartValve
2. Soupape de pression SmartValve
3. Soupape d'agitation
4. Levier de nettoyage de contenant de produits chimiques
5. Buse Vortex de ChemFiller
6. Pompe
7. Réservoir principal
8. Filtre EasyClean
9. Réservoir de rinçage
10. Éjecteur
11. Filtre Cyclone
12. Soupapes de section
13. ChemFiller
14. Clapet de sécurité
15. Orifice de remplissage de l'éjecteur
16. Buses de nettoyage interne du réservoir
17. Agitation
18. Canalisation de retour pour la fonction de suralimentation
19. Retour de soupapes de distribution
20. Remplissage rapide du réservoir de rinçage
21. Soupape de contrôle de pression
22. Soupape à sens unique
23. Soupape de vidange
24. Rampe de pulvérisation
25. Appareil de nettoyage externe
26. Remplissage rapide du réservoir principal

Diagramme – Système liquide avec pompe FlexCapacity et extras optionnels



- | | |
|---|--|
| 1. Soupape de suction SmartValve | 15. Orifice de remplissage de l'éjecteur |
| 2. Soupape de pression SmartValve | 16. Buses de nettoyage interne du réservoir |
| 3. Soupape d'agitation | 17. Agitation |
| 4. Levier de nettoyage de contenant de produits chimiques | 18. Canalisation de retour pour la fonction de suralimentation |
| 5. Buse Vortex de ChemFiller | 19. Retour de soupapes de distribution |
| 6. Pompe | 20. Remplissage rapide du réservoir de rinçage |
| 7. Réservoir principal | 21. Soupape de contrôle de pression |
| 8. Filtre EasyClean | 22. Soupape à sens unique |
| 9. Réservoir de rinçage | 23. Soupape de vidange |
| 10. Éjecteur | 24. Rampe de pulvérisation |
| 11. Filtre Cyclone | 25. Appareil de nettoyage externe |
| 12. Soupapes de section | 26. Remplissage rapide du réservoir principal |
| 13. ChemFiller | 27. Pompe FlexCapacity |
| 14. Clapet de sécurité | |

Unité de contrôle de pression LookAhead

Le système est basé sur le principe EFC (Contrôle électrique du liquide). L'unité de contrôle LookAhead est composée de modules et elle est contrôlée à l'électricité par l'entremise d'une boîte de contrôle à distance.

Le système HARDI-MATIC intégré assure un volume constant à l'acre du liquide (gpa) à une vitesse avant variable dans un même rapport quand le nombre de révolutions de la PDF est entre 650 et 1 100 tr/min/m (avec la pompe à 1 000 tr/min/m).



ATTENTION ! Le système LookAhead n'est activé durant la pulvérisation que lorsqu'il est appuyé par le contrôleur de pulvérisation HC 5500.

3 - Description

Unité de contrôle de section

Une unité de contrôle EFC (Contrôle électrique du liquide). Le commutateur EN MARCHÉ / ARRÊT est relié aux soupapes de section ce qui produit une réponse très rapide de l'activation et/ou de l'arrêt. L'unité de contrôle est composée de modules et elle est contrôlée à l'électricité par l'entremise d'une boîte de contrôle à distance.

Filtres

Un filtre EasyClean est installé dans la zone de travail près des soupapes SmartValve. Il incorpore un clapet intégré qui se ferme quand le filtre est ouvert pour l'inspection ou le nettoyage.

Un filtre à pression Cyclone est installé au côté droit du pulvérisateur. Il est équipé d'une fonction autonettoyante intégrée.

Des filtres en ligne peuvent être installés sur chaque section en option.

Les filtres de buses sont présents à chaque buse.

Tous les filtres devraient toujours être en usage et leur fonctionnement devrait être vérifié sur une base régulière. Soyez conscient de la combinaison correcte de filtre et de dimensions de mailles. Les dimensions de mailles devraient toujours être inférieures au débit moyen des buses utilisées.

Filtre EasyClean

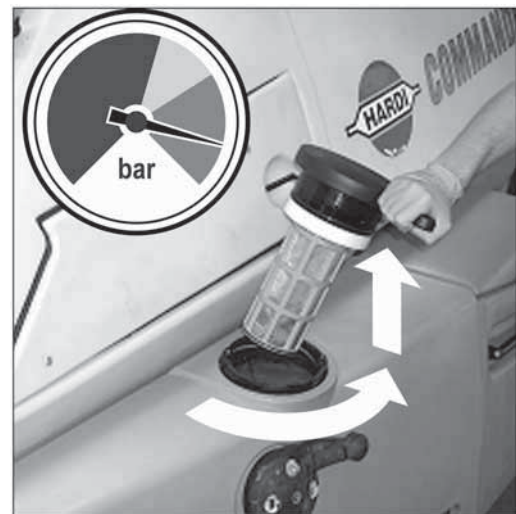
Le filtre EasyClean est installé dans la zone de travail près des soupapes SmartValve. Il est équipé d'un clapet intégré qui se ferme automatiquement quand le filtre est ouvert pour l'inspection et le nettoyage. Pour ouvrir le filtre, pivotez-le dans le sens contraire des aiguilles d'une montre et tirez-le vers le haut comme indiqué à la photo ci-contre.

Un indicateur de blocage EasyClean est situé près de la jauge de pression de pulvérisation sur la plate-forme.

Si l'aiguille est au vert, aucun nettoyage n'est nécessaire.

Si l'aiguille est au jaune, il est possible de finir le travail de pulvérisation en cours et de nettoyer le filtre par la suite.

Si l'aiguille est au rouge, le filtre est bloqué. Nettoyez le filtre EasyClean immédiatement.



Filtre Cyclone

Avec le filtre Cyclone, les impuretés présentes dans le liquide de pulvérisation contourneront le filtre et seront recirculées au réservoir par l'entremise du débit de retour.

Diagramme de fonction

1. Couvercle du filtre
2. De la pompe
3. À la rampe
4. Retour au réservoir
5. Soupape de retour

La soupape (5) a trois positions indiquées par des points sur le levier.

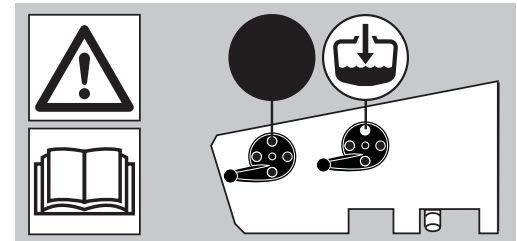
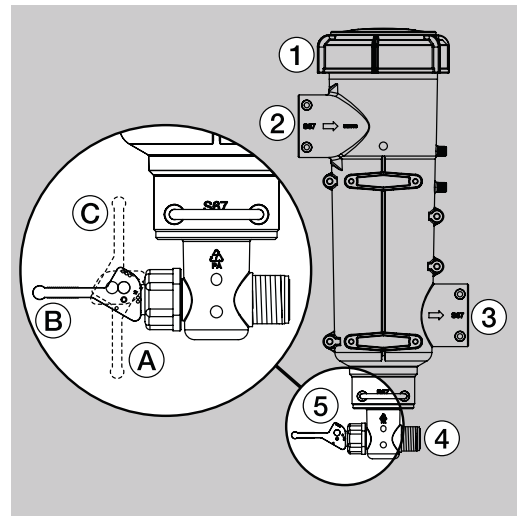
La position A (indiquée par un point) : aucun débit de retour. Cette position est utilisée pour vidanger la rampe si un liquide de pulvérisation est présent dans le réservoir principal. Également utilisée quand la pulvérisation à haut volume est requise.

La position B (indiquée par deux points) : position de pulvérisation normale, avec débit de retour pour prévenir le blocage du filtre durant la pulvérisation. Cette position est utilisée pour vidanger la rampe si le réservoir principal est vide.

La position C (indiquée par trois points) : position de vidange, utilisée si le filtre est bloqué. Levez et tenez le levier pour utiliser cette position qui augmente considérablement le débit de retour et nettoie le filtre.



DANGER ! Avant d'ouvrir le filtre Cyclone, la soupape de suction SmartValve doit toujours être orientée à la position non utilisée et la soupape de pression SmartValve à la position « Réservoir principal » (les deux poignées pointant vers l'avant) ! Sinon, le liquide de pulvérisation pourrait vous éclabousser lors de l'ouverture du filtre et s'écouler du réservoir !



3 - Description

Rampe

Manuel de l'utilisateur de la rampe

Les modèles Commander 4400 / 6600 sont disponibles avec une rampe soit de la série EAGLE^{MC} SPC, soit de la série FORCE^{MC}, alors que le modèle Commander 9000 n'est disponible qu'avec la rampe FORCE^{MC} seulement. Un manuel séparé pour l'utilisateur de la rampe est fourni avec votre pulvérisateur et il renferme l'information détaillée sur la sécurité de la rampe, sur le montage, son fonctionnement et son entretien.



DANGER! L'information importante sur la sécurité, le fonctionnement et l'entretien spécifiques à votre configuration de rampe est détaillée dans le manuel de l'utilisateur de la rampe fourni avec votre pulvérisateur. Ce manuel doit être lu et entièrement compris par toute personne qui utilisera cet équipement. À défaut de ce faire, des blessures corporelles graves ou la mort pourraient se produire.

Configurations de rampe

La rampe EAGLE^{MC} SPC est disponible en largeurs de travail de 80, 88, 90 et 100 pieds. Toutes les rampes EAGLE^{MC} SPC sont équipées de sections à double repli.

La rampe FORCE^{MC} est disponible en largeurs de travail de 80, 88, 90, 100, 120 et 132 pieds. Les sections de rampes FORCE^{MC} de 80 à 90 pi sont à double repli alors que les sections de rampes FORCE^{MC} de 100 à 132 pi sont à triple repli.

Les sections externes sur les rampes des deux séries EAGLE^{MC} et FORCE^{MC} sont équipées d'embrayages de sécurité à ressort.

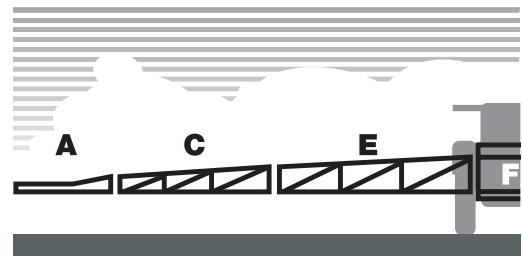
Les rampes FORCE^{MC} peuvent être utilisées en position à demi repliées et les rampes EAGLE^{MC} peuvent être utilisées en position repliée sur un seul côté.

Pleine largeur de travail	FORCE ^{MC} repliée 1/2	EAGLE ^{MC} repliée un côté
80 pi (24 m)	40 pi (12 m)	45 pi (14 m)
88 pi (27 m)	50 pi (15 m)	48 pi 3 po (15 m)
90 pi (28 m)	50 pi (15 m)	50 pi (15 m)
100 pi (30 m)	50 pi (15 m)	55 pi (17 m)
120 pi (36 m)	50 pi (15 m)	
132 pi (40 m)	50 pi (15 m)	

Terminologie

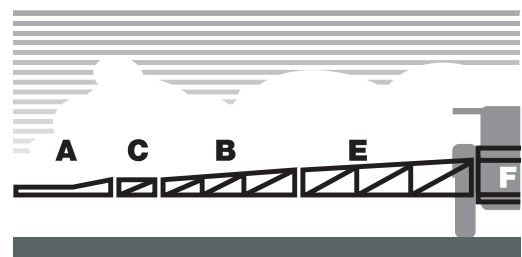
Pour les rampes à double repli, la terminologie suivante est applicable :

- A - Section avec embrayage de sécurité
- C - Section externe
- E - Section interne
- F - Section centrale



Pour les rampes à triple repli, la terminologie suivante est applicable :

- A - Section avec embrayage de sécurité
- B - Section intermédiaire
- C - Section externe
- E - Section interne
- F - Section centrale



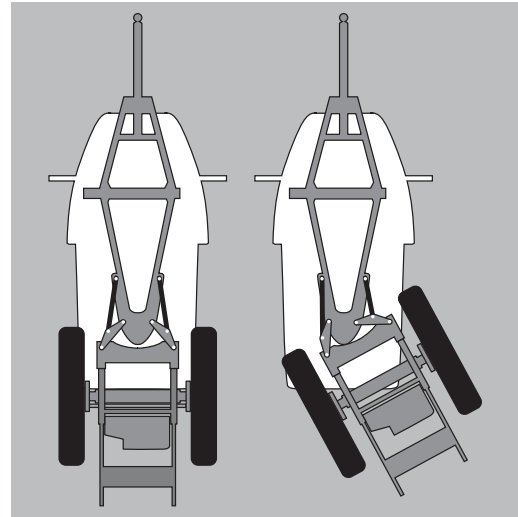
Équipement

Technique de conduite pour le système SafeTrack

Cette remorque articulée se comporte différemment d'une remorque ordinaire. En position de suivi, le centre de gravité du véhicule est déplacé vers l'avant comparativement à la ligne centrale d'une remorque ordinaire. En comparaison avec une remorque conventionnelle équipée d'une barre de traction directionnelle, cette remorque articulée est plus stable durant les virages, particulièrement durant les virages sur les pentes.

Pour éviter le basculement, observez les recommandations suivantes :

1. Évitez les virages étroits et soudains.
2. Ralentissez à l'approche d'une courbe ou d'un virage et conduisez à une basse vitesse constante durant le virage.
3. Ne jamais ralentir trop rapidement, ne jamais freiner trop fortement et ne jamais effectuer d'arrêt soudain dans une courbe ou en virage sur une pente quand le pulvérisateur est en position articulée.
4. Soyez prudent durant les virages sur le sol accidenté.
5. Réglez la voie aussi large que possible.
6. Le fonctionnement correct du système hydraulique est essentiel à une bonne stabilité.



DANGER ! Les personnes ne doivent jamais se tenir à proximité de l'aire de travail du pulvérisateur quand le système de direction est déverrouillé.



AVERTISSEMENT ! Ne jamais articuler le système de direction quand la rampe est en position de transport.

SafeTrack

S'il vous plaît voir le manuel séparé des instructions du contrôleur HC 5500 pour le calibrage et le fonctionnement du système de suivi.

Plate-forme

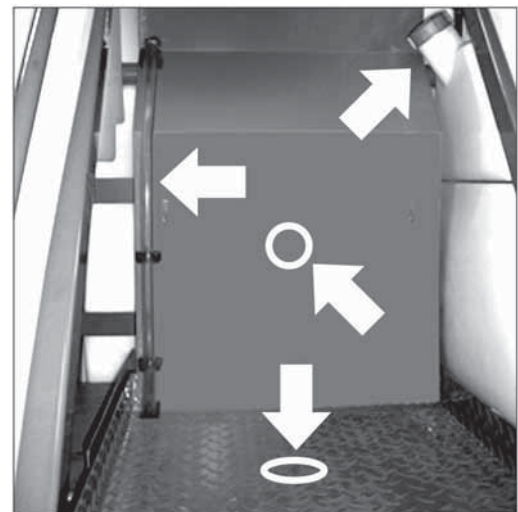
Pour accéder à la plate-forme, tirez et inclinez l'échelle vers le bas. En position rétractée, l'échelle est retenue en position par une butée en caoutchouc.

Les composantes hydrauliques, électriques et celles du COLLECTEUR sont situées sous le plancher de la plate-forme. En levant le plancher, ces composantes sont accessibles. Un réservoir d'eau fraîche est aussi intégré au côté de la plate-forme.

La plate-forme donne accès au couvercle du réservoir d'eau fraîche et au couvercle du réservoir principal. Les composantes électriques sont situées à l'arrière du couvercle trouvé sur le côté face au réservoir principal. La jauge à pression et l'indicateur de niveau pour le réservoir de rinçage sont visibles sur le même côté.



ATTENTION ! Toujours relever l'échelle avant la conduite.



3 - Description

Indicateur de niveau du réservoir

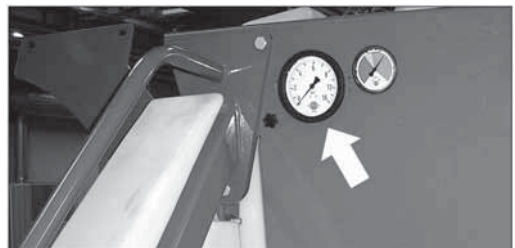
Le niveau réel du liquide dans le réservoir principal peut être lu sur l'indicateur de niveau du réservoir. L'échelle est affichée en gallons américains ou en litres (pour certains pays).



Jauge de pression à distance

La jauge de pression à distance est intégrée à la plate-forme. Cette jauge mesure la pression de pulvérisation dans les tubes de rampe à une distance aussi rapprochée que possible des buses.

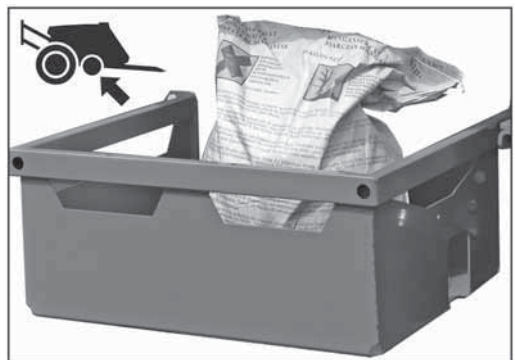
Les pressions énoncées aux tableaux des buses sont toujours basées sur la pression mesurée à la buse. Toujours régler la pression pour le calibrage et la pulvérisation conformément aux lectures obtenues à la jauge de pression à distance.



Casier de remisage ChemLocker

Un casier ChemLocker pour le rangement des contenants de produits chimiques et autres, est installé sur le côté droit du pulvérisateur.

Sa capacité optimale est de 220 lb. (100 kg).



Casier de remisage SafetyLocker

Le casier est intégré au réservoir d'eau fraîche et il est accessible tout juste au-dessus des soupapes SmartValve. Il est prévu pour le rangement de l'équipement de protection propre et non contaminé, le savon pour le lavage des mains, etc. Le casier est divisé en deux compartiments pour séparer les vêtements propres des gants afin d'éliminer les risques de contamination.



AVERTISSEMENT ! Même si ce casier est prévu pour le remisage des items non toxiques, il ne doit jamais être utilisé pour le rangement des aliments, des breuvages ou autres choses destinées à la consommation.

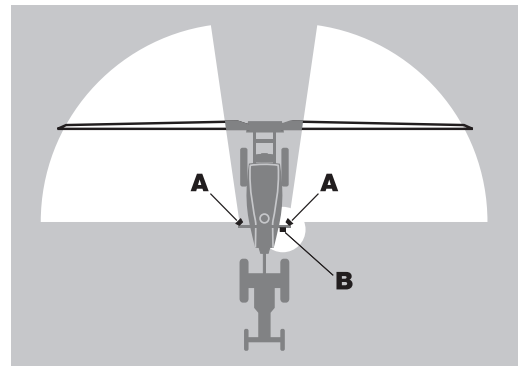


Système d'éclairage pour pulvérisation de nuit (équipement optionnel)

Les 2 lampes de rampe (A) sont installées sur le garde-fou de la plate-forme (une de chaque côté) et elles sont positionnées pour illuminer les deux sections de rampe. La lampe de travail (B) est aussi installée sur le garde-fou de la plate-forme au-dessus des soupapes du COLLECTEUR. Cette lampe est positionnée pour éclairer l'injecteur de produits chimiques ChemFiller HARD^{MD} et le système du COLLECTEUR.



ATTENTION ! Il est recommandé d'éteindre les feux et les lampes arrière du tracteur pour économiser l'énergie et éviter la réflexion. L'alimentation de courant se fait par la prise de courant à 7 broches. S'il vous plaît, voir les instructions d'installation à la section des spécifications techniques.



Appareil de nettoyage externe (équipement optionnel)

Cet équipement incorpore un dévidoir de boyau et une lance de pulvérisation. Pour accéder à l'appareil de nettoyage externe, ouvrez la porte au côté droit du pulvérisateur.



AVERTISSEMENT ! Cet appareil de nettoyage produit une pression élevée. L'usage inapproprié pourrait causer des blessures corporelles !



DANGER ! Pour votre propre sécurité et celle des autres, les règles qui suivent devraient toujours être observées :

Ne jamais diriger le jet d'eau sous pression vers les personnes, les animaux, les installations électriques ou autres objets sensibles.

Ne jamais tenter de nettoyer des vêtements ou des chaussures ou bottes portés par vous-même ou par d'autres personnes.

Ne jamais travailler à pieds nus ou en portant des sandales.

Il est recommandé de porter des lunettes à coques étanches durant le travail.

Il est recommandé que l'utilisateur et toute autre personne à proximité de l'aire de nettoyage se protègent contre les particules bondissantes durant le nettoyage.

La poignée de rinçage et les tubes de buse sont influencés par une force de recul quand la poignée est relâchée durant le fonctionnement; il faut donc toujours tenir la section isolée sur le dessus de la lance de pulvérisation d'une main avec l'autre main sur la poignée du pistolet.



3 - Description

4 – Montage du pulvérisateur

Information générale

Déchargement du pulvérisateur sur le camion

Pour le déchargement en utilisant un appareil de levage aérien, s'il vous plaît localisez les points d'attache de levage illustrés au diagramme ci-contre et assurez-vous que les courroies ou élingues que vous utilisez pour le levage soient suffisamment résistantes.

Détail A et C : modèles 4400 et 6600

Détail A et B : modèles 9000

Poids approximatif du pulvérisateur avec réservoirs vides* :

Modèle 4400 (1 200 gallons): 3,630 - 4,720 kg (8,000 - 10,400 lbs)

Modèle 6600 (1 850 gallons): 4,760 - 5,800 kg (10,300 - 12,800 lbs)

Modèle 9000 (2 400 gallons): 6,210 - 6,620 kg (13,700 - 14,600 lbs)

* Le poids réel variera selon le modèle de rampe et les options.



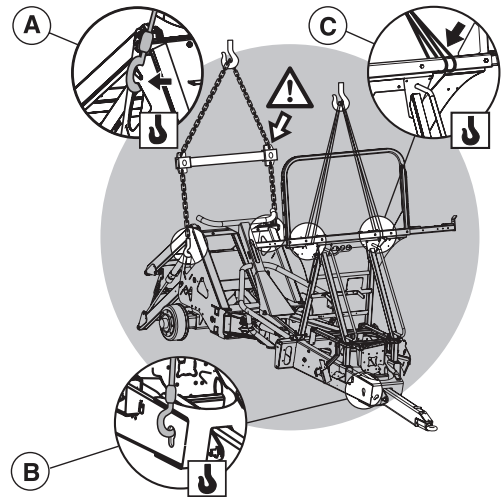
DANGER ! Prenez garde aux lignes aériennes d'électricité !



DANGER ! Ne jamais tenter de soulever le pulvérisateur avec des fluides dans les réservoirs.



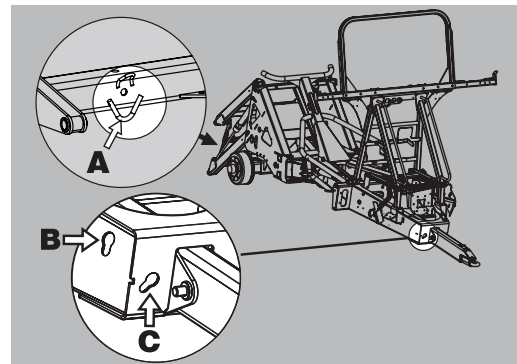
AVERTISSEMENT ! Utilisez une barre d'écartement pour lever l'arrière du pulvérisateur comme illustré ci-dessus.



Traction du pulvérisateur en utilisant les crochets d'attache

Modèles 9000 : Pour déplacer le pulvérisateur ou l'immobiliser sur un camion il peut être attaché en utilisant les crochets sur la section arrière (A) ou un crochet peut être utilisé dans l'orifice (B) à la section avant du pulvérisateur.

Modèles 4400, 6600 : Pour déplacer le pulvérisateur ou l'immobiliser sur un camion il peut être attaché en utilisant les crochets sur la section arrière (A) ou un crochet peut être utilisé dans l'orifice (C) à la section avant du pulvérisateur.

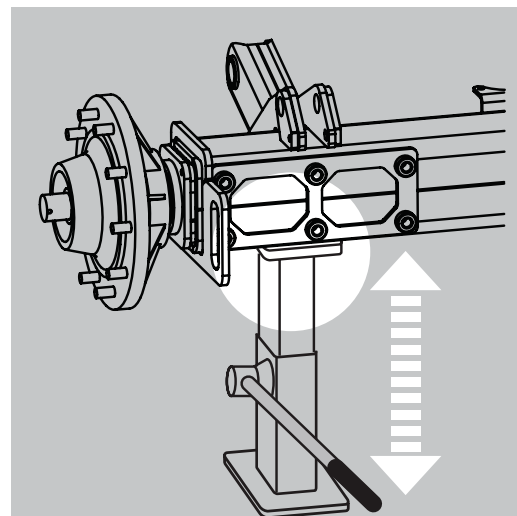


Utilisation du cric sous le pulvérisateur

Quand il est nécessaire d'installer ou de changer les roues sur le pulvérisateur, ou pour changer les roulements à billes, etc., utiliser un cric sous l'essieu du pulvérisateur comme illustré ici.



DANGER ! Assurez-vous de positionner le pulvérisateur sur le sol ferme et à niveau pour éviter le renversement du cric et la chute du pulvérisateur.



4 – Montage du pulvérisateur

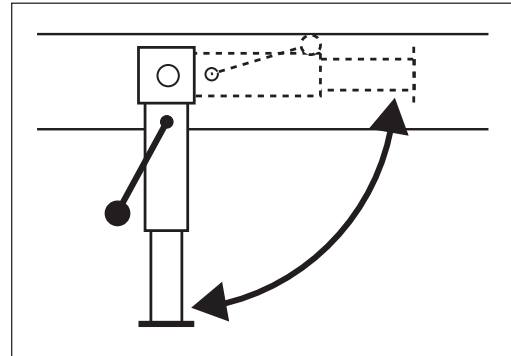
Avant la mise en service du pulvérisateur

Même si le pulvérisateur a reçu un traitement de protection de la surface très résistant à l'usine, sur toutes les surfaces métalliques, les boulons, etc., il est recommandé d'appliquer un film d'huile anti corrosion (par exemple, CASTROL RUSTILLO ou SHELL ENSIS FLUID) sur toutes les pièces métalliques pour prévenir la décoloration de l'émail par les produits chimiques et les engrais. Si ceci est fait avant le tout premier usage du pulvérisateur, il sera toujours plus facile de le nettoyer et de conserver l'émail propre et luisant pendant de nombreuses années. Ce traitement devrait être appliqué à chaque fois que le film de protection est éliminé par le lavage.

Cric de support (modèle 4400)

Le cric de support est remis en position rétracté et retenu en position par une goupille à ressort quand le pulvérisateur est attelé au tracteur.

Pour rétracter le cric de support : levez le cric, tirez sur la goupille et relevez le cric jusqu'à ce la goupille s'engage avec un déclic dans l'orifice supérieur de blocage. Poussez ensuite la manivelle vers le bas et pivotez-la pour amener la poignée en contact avec le cric de support.

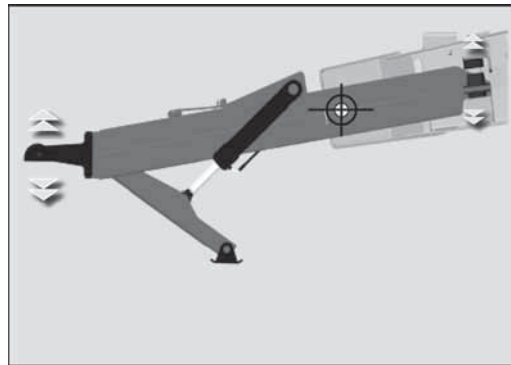


Cric de support hydraulique (modèle 6600)

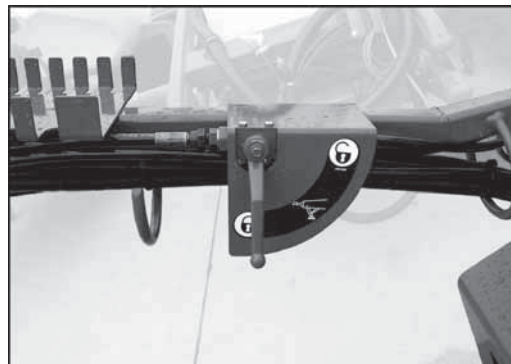
La barre de traction sur le Commander 6600 est équipée d'un cric de support hydraulique. La soupape hydraulique pour verrouiller ou déverrouiller le cric de support est située sur le support de boyaux à l'avant de la plate-forme.

Raccordez les boyaux hydrauliques du cric de support sur un distributeur hydraulique à double effet du tracteur.

Pour utiliser le cric de support, pivotez la soupape hydraulique à la position « déverrouillée » et activez le circuit hydraulique du tracteur pour élever ou abaisser la patte de support à la hauteur désirée. Inversez la position des boyaux sur le distributeur du tracteur si vous n'êtes pas satisfait du sens requis pour élever ou abaisser la patte de support.



Pour le transport, élevez la patte de support à la position haute optimale et pivotez la soupape hydraulique à la position « verrouillée ».



DANGER ! Assurez-vous que la soupape hydraulique soit « verrouillée » et que la pression ait été libérée des boyaux hydrauliques avant de débrancher du tracteur, les boyaux hydrauliques du cric de support.



DANGER ! Fuites hydrauliques : Ne jamais utiliser vos doigts pour détecter une fuite sur une partie ou l'autre du système hydraulique. En raison de la haute pression du système, l'huile hydraulique pourrait pénétrer la peau.



AVERTISSEMENT ! La patte de support doit être entièrement rétractée et verrouillée avant de déplacer le pulvérisateur.

4 – Montage du pulvérisateur

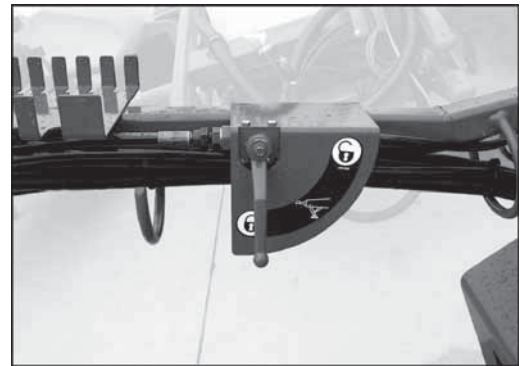
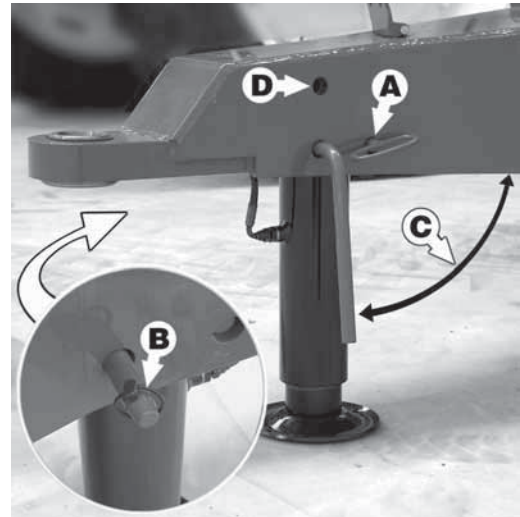
Cric de support hydraulique (modèle 9000)

La barre de traction sur le Commander 9000 est équipée d'un cric de support hydraulique. La soupape hydraulique pour verrouiller ou déverrouiller le cric de support est située sur le support de boyaux à l'avant de la plate-forme.

Raccordez les boyaux hydrauliques du cric de support sur un distributeur hydraulique à double effet du tracteur.

Pour utiliser le cric de support, pivotez la soupape hydraulique à la position « déverrouillée » et activez le circuit hydraulique du tracteur pour élever ou abaisser la patte de support à la hauteur désirée. Inversez la position des boyaux sur le distributeur du tracteur si vous n'êtes pas satisfait du sens requis pour élever ou abaisser la patte de support.

Pour le transport, élevez la patte de support à la position haute optimale et pivotez la soupape hydraulique à la position « verrouillée ». Retirez les goupilles (A) et (B) et utilisez la poignée (C) pour pivoter le cric de support vers le haut à la position de transport. Immobilisez le cric de support dans la position de transport en réinstallant les goupilles (A) et (B) à la position du second orifice (D).



DANGER ! Assurez-vous que la soupape hydraulique soit « verrouillée » et que la pression ait été libérée des boyaux hydrauliques avant de débrancher du tracteur, les boyaux hydrauliques du cric de support.



DANGER ! Fuites hydrauliques : Ne jamais utiliser vos doigts pour détecter une fuite sur une partie ou l'autre du système hydraulique. En raison de la haute pression du système, l'huile hydraulique pourrait pénétrer la peau.



AVERTISSEMENT ! La patte de support doit être entièrement rétractée et verrouillée avant de déplacer le pulvérisateur.

4 – Montage du pulvérisateur

Raccordements mécaniques

Barres de traction - modèles 4400, 6600 et 9000

Une barre d'attelage pivotante est la seule barre d'attelage disponible avec le pulvérisateur Commander. Le modèle 4400 utilise une barre de traction rigide alors que les modèles 6600 et 9000 utilisent une barre de traction entièrement suspendue avec amortisseurs en caoutchouc intégrés au châssis. Toutes celles-ci sont installées entièrement à l'usine et aucun autre réglage n'est nécessaire.

Arbre de transmission – Sécurité de l'utilisateur

1. Toujours ARRÊTER LE MOTEUR avant d'installer l'arbre de transmission sur la PdF du tracteur; la plupart des PdF de tracteur peuvent être tournées à la main pour faciliter l'alignement des cannelures quand le moteur du tracteur est à l'arrêt.
2. Pour le raccordement de l'arbre, assurez-vous que le dispositif de verrouillage est COMPLÈTEMENT ENGAGÉ; poussez et tirez sur l'arbre jusqu'à l'enclenchement complet de l'arbre.
3. Toujours conserver les gardes de protection et les chaînes en position et assurez-vous que toutes les pièces pivotantes sont recouvertes, y compris les joints CV à chaque extrémité de l'arbre. Ne pas l'utiliser sans le garde de protection.
4. Ne pas vous tenir debout sur ou toucher l'arbre de transmission quand il est en rotation. La distance sécuritaire est de 5 pi (1,5 m).
5. Prévenez la rotation des gardes de protection en attachant les chaînes avec suffisamment de jeu pour permettre la rotation libre.
6. Assurez-vous que les gardes de protection autour de la PdF du tracteur et de l'arbre d'accessoire sont intacts et en position.
7. Toujours ARRÊTER LE MOTEUR et retirer la clé de contact avant d'entreprendre l'entretien ou la réparation sur l'arbre de transmission ou l'accessoire.

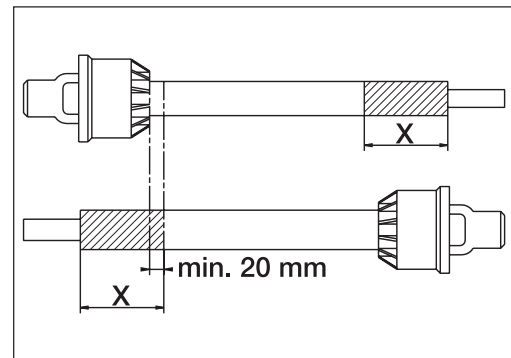


DANGER ! LES ARBRES DE TRANSMISSION EN ROTATION SANS LES GARDES DE PROTECTION SONT MORTELS.

Arbre de transmission – installation

L'installation initiale de l'arbre de transmission est complétée comme suit :

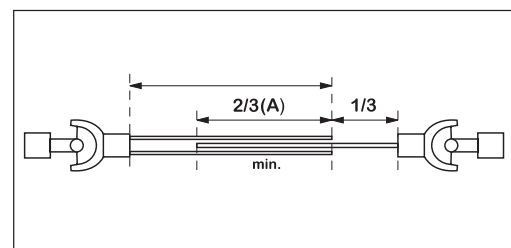
1. Attelez le pulvérisateur au tracteur et réglez-le à la position offrant la distance la plus courte entre l'arbre de PdF du tracteur et l'arbre de PdF de la pompe du pulvérisateur.
2. Arrêtez le moteur et retirez la clé de contact.
3. Si l'arbre de la PdF doit être raccourci, l'arbre doit être démonté. Adaptez les deux pièces de l'arbre au tracteur et à la pompe du pulvérisateur et mesurez la distance de raccourcissement nécessaire. Marquez les gardes protecteurs.



AVERTISSEMENT ! L'arbre doit toujours avoir un chevauchement minimum des 2/3 de la longueur.

Pompe à 21 cannelures / 1 000 tr/min/m.

L'arbre doit toujours avoir un chevauchement (a) d'un minimum des 2/3 de la longueur.

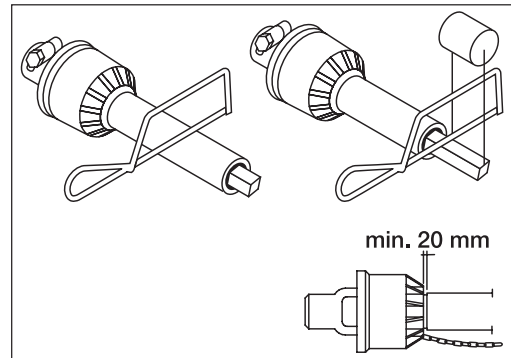


4 – Montage du pulvérisateur

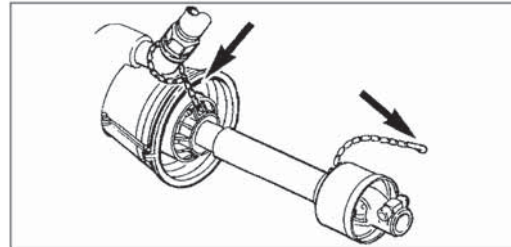
4. Les deux sections sont raccourcies par une longueur équivalente. Utilisez une scie et limez les profils, pour éliminer les barbes.
5. Graissez les profils et assemblez les pièces mâle et femelle de nouveau.
6. Adaptez l'arbre au tracteur et à l'arbre de la pompe du pulvérisateur.



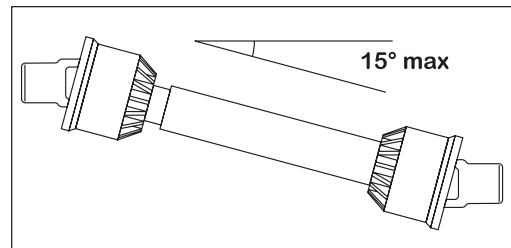
ATTENTION ! Installez la pièce femelle (identifiée par l'image d'un tracteur) vers le tracteur.



7. Fixez les chaînes pour prévenir la rotation des gardes protecteurs avec l'arbre.

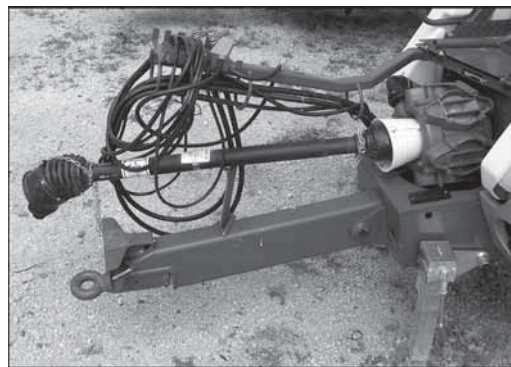


8. Pour assurer une longue durée de service de l'arbre de la PdF, essayez d'éviter les angles d'utilisation de plus de 15°.



Support d'ensemble de boyaux et de câbles

Pour prévenir les dommages possibles aux boyaux et aux câbles d'alimentation causés par les roues du tracteur, l'arbre de PdF, etc., tous les boyaux et les câbles sont retenus par un support de boyaux installé sur la plate-forme. Vérifiez que la longueur des boyaux et des câbles soit suffisante pour accommoder les virages étroits.



4 – Montage du pulvérisateur

Systemes hydrauliques

Information générale

Assurez-vous que les raccords à pression soient propres avant le raccordement !

Après l'activation de la rampe quand le système est rempli d'huile, vérifiez le niveau d'huile hydraulique du tracteur et remplissez si nécessaire.



DANGER! Le test du système hydraulique devrait être complété très prudemment. L'air pourrait être emprisonné dans le système ce qui pourrait causer des mouvements violents et soudains de la rampe.



DANGER! Fuites hydrauliques : Ne jamais utiliser vos doigts pour détecter une fuite sur une partie ou l'autre du système hydraulique. En raison de la haute pression du système, l'huile hydraulique pourrait pénétrer la peau.

Exigences hydrauliques

Le système hydraulique exige un distributeur hydraulique à double effet. Les boyaux hydrauliques sont marqués de flèches avec des courroies d'attache colorées pour indiquer le sens du débit d'huile. La courroie rouge représente la pression. Le courroie verte représente le retour au réservoir. Les boyaux doivent être raccordés sur les sorties appropriées pour le fonctionnement adéquat du système hydraulique (le boyau de pression sur la sortie de pression, le boyau de retour sur la sortie du réservoir.)

Les modèles 6600 et 9000 exigent un distributeur auxiliaire à double action supplémentaire pour le fonctionnement hydraulique du cric de support. La pompe FlexCapacity optionnelle exige aussi un distributeur hydraulique à double effet.

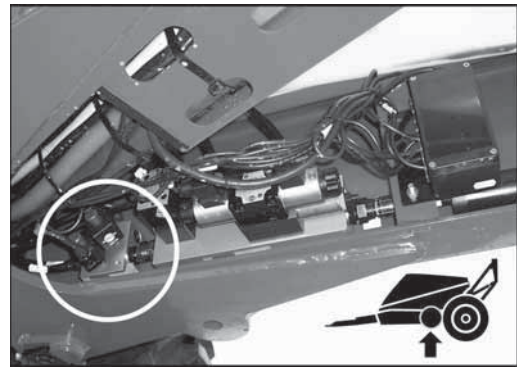
Le circuit hydraulique exige un débit d'huile entre 3 et 11 gal/min (10 et 40 l/min) avec une pression minimum de 2 500 lbf/po² (170 bar). Le système incorpore un régulateur de débit intégré qui maintient une vitesse constante des mouvements hydrauliques.



ATTENTION! Quand les boyaux hydrauliques sont correctement raccordés avec la pression hydraulique établie, le verrou du système SafeTrack se désengagera quand le contrôleur électronique est activé. Sinon, les boyaux hydrauliques doivent être inversés sur les distributeurs.

Systeme hydraulique PARALIFT^{MC}

Le groupe hydraulique PARALIFT^{MC} contrôle la pression hydraulique pour les fonctions de la rampe et du système de levage PARALIFT^{MC}. Sur la photo à droite, il est visualisé à partir du dessous du réservoir principal.



Systeme hydraulique SafeTrack (en option / non disponible sur le modèle 9000)

Ce groupe hydraulique de direction contrôle la pression hydraulique des fonctions de direction.



4 – Montage du pulvérisateur

Système hydraulique à centre ouvert (équipement optionnel)

Le groupe hydraulique à centre ouvert est requis si le tracteur utilise un système hydraulique à centre ouvert et/ou si un détecteur de charge sera utilisé.

La soupape (1) sur le côté du bloc est réglée à l'usine pour les systèmes hydrauliques à centre ouvert, cependant si un système à centre fermé sera utilisé en combinaison avec un détecteur de charge, la soupape doit être vissée vers l'intérieur.

Certains modèles de tracteur peuvent utiliser la fonction de détection de charge sans le raccordement d'une ligne de détection externe. Cependant, si la pression optimale de contrôle de détection ne peut pas être achevée, une ligne externe de détection doit être installée (3). Veuillez consulter votre concessionnaire de tracteur pour le réglage correct et le raccordement approprié.

Avant d'activer le système hydraulique, la soupape devrait être réglée selon le modèle de tracteur spécifique. Si vous n'êtes pas certain du type de système hydraulique installé sur votre tracteur, veuillez consulter votre concessionnaire de tracteur.

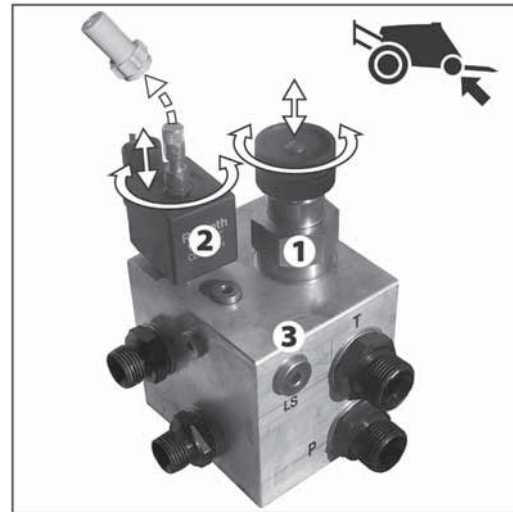


Tableau des combinaisons de réglages pour l'élément débit et valeur de circuit :

No. de soupape	1	2	3 (Sortie LS)
Centre ouvert	Ext.	Ext.	Non raccordé
Centre fermé	Int.	Int.	Non raccordé
Détecteur de charge (LS)	Int.	Ext. *	Raccordé

* Si le tracteur exige une soupape de surpression, communiquez avec votre concessionnaire de tracteur pour des informations supplémentaires.



AVERTISSEMENT ! Toujours vous assurer de détendre ou de rétracter entièrement la soupape de sélection à centre ouvert et/ou fermé (1). À défaut de ce faire, des dommages aux pièces vitales de la pompe pourraient se produire.

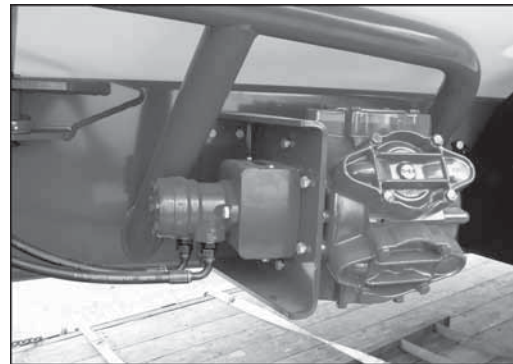


AVERTISSEMENT ! Il est d'une importance capitale que les connecteurs sur la ligne de détection soient conservés totalement propres. Sinon, les impuretés pourraient pénétrer la pompe et ainsi causer des dommages à des pièces essentielles de la pompe.

Pompe FlexCapacity (optionnelle – modèles 6600 et 9000 seulement)

Le système de pompe FlexCapacity incorpore une seconde pompe à fluide 463 standard installée sur le côté droit du châssis. La seconde pompe est commandée par un moteur hydraulique qui est alimenté par le système hydraulique auxiliaire du tracteur et elle peut donc être aisément activée par télécommande.

Raccordez les conduits hydrauliques (acheminés le long du châssis et sur le support de l'ensemble des boyaux) sur un distributeur hydraulique auxiliaire libre à l'arrière du tracteur. Assurez-vous de raccorder correctement les conduits de pression et de retour (qui sont clairement marqués pour l'identification positive).



Spécifications du système FlexCapacity

	Volume de pompe	Volume d'agitation	Volume de pulvérisation
Débit total dirigé à la rampe :	146 gpm (552 L/min)	0 gpm (0 L/min)	133 gpm (504 L/min)
Agitation maximale :	146 gpm (552 L/min)	53 gpm (200 L/min)	80 gpm (304 L/min)

4 – Montage du pulvérisateur

Connexions électriques

Installation de la boîte de contrôle – Unité de contrôle EFC

Choisissez un endroit approprié dans la cabine du tracteur. Le placement idéal recommandé est au côté droit du siège de l'utilisateur, en combinaison avec l'unité de contrôle hydraulique. La boîte de contrôle doit être installée solidement et entièrement immobilisée.



ATTENTION ! Le siège du tracteur est la position de travail assumée durant l'usage du pulvérisateur.



Installation de la boîte de contrôle – Unité de contrôle hydraulique

Choisissez un endroit approprié dans la cabine du tracteur. Le placement idéal recommandé est au côté droit du siège de l'utilisateur, en combinaison avec l'unité de contrôle de PULVÉRISATION. La boîte de contrôle doit être installée solidement et entièrement immobilisée.

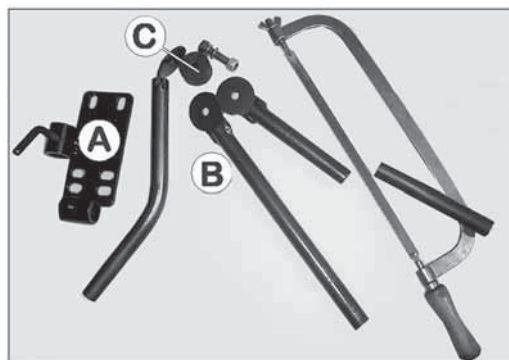


Installation des supports de l'unité de contrôle

Le support de montage sur tracteur (A) fourni est doté d'un espacement des trous de 3,9 po (100 mm) et 4,7 po (120 mm). Voir le manuel d'instructions du tracteur pour l'information concernant les points d'attache.

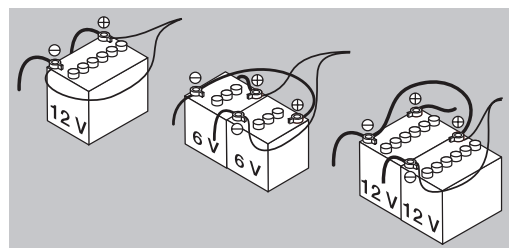
Trois tubes (B) sont fournis. Un seul, deux ou les trois peuvent être utilisés. Ils peuvent être pliés ou raccourcis. Une entretoise (C) est aussi fournie pour élargir les possibilités de montage. Déterminez la meilleure option pour votre tracteur ou véhicule.

La plaque du tube (B) est échelonnée. Si elles sont correctement orientées toutes les boîtes de contrôle seront alignées.



Alimentation de courant

Le courant requis est le 12 volts de courant direct. Prenez note de la polarité ! Les fils doivent être de calibre minimum 10 (4,0 mm²) pour assurer une alimentation de courant suffisante. Pour l'unité de contrôle le circuit du tracteur devrait être équipé d'un fusible de 8 ampères. Le connecteur d'alimentation de courant fourni est standard pour la plupart des tracteurs plus récents. Si vous utilisez un tracteur équipé d'un connecteur différent, il sera nécessaire de désassembler le connecteur et d'attacher les fils sur le connecteur du tracteur.



4 – Montage du pulvérisateur

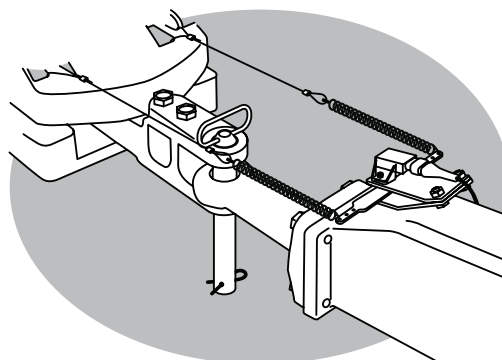
Kit de sécurité routière

Branchez la fiche pour les lampes arrière dans la prise à 7 broches du tracteur et vérifiez le fonctionnement des feux arrière, des feux d'arrêt et des signaux de direction sur les deux côtés avant la conduite.

Le câblage est conforme aux normes ANSI/ASAE S279.11. Voir la section « Spécifications techniques ».

Raccordement du potentiomètre (uniquement avec l'option du système de direction SafeTrack)

Le potentiomètre doit être raccordé au tracteur en utilisant les deux ressorts fournis. Pour assurer la précision, tenter de conserver les ressorts parallèles et horizontaux.



4 – Montage du pulvérisateur

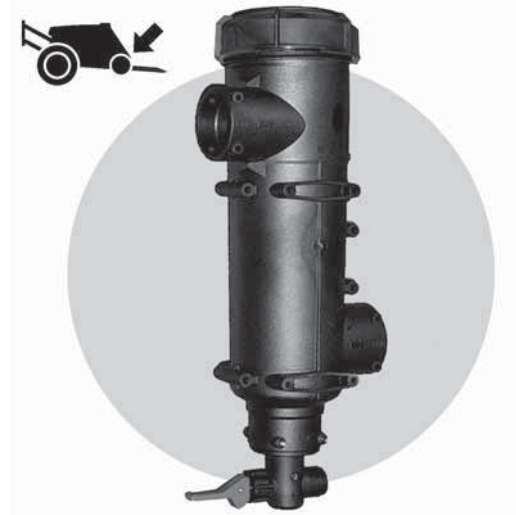
Système liquide LookAhead

Filtre Cyclone

Les dimensions standard de maille du filtre sont de calibre 80. Des filtres avec maille de calibre 50 et 100 sont disponibles et peuvent être changés en ouvrant le couvercle du filtre. Vérifiez l'état des joints toriques et lubrifiez au besoin, ou remplacez s'ils sont endommagés, avant le ré-assemblage.



DANGER! La soupape de suction SmartValve doit être placée à la position inutilisée et la soupape de pression SmartValve doit être à la position du « réservoir principal » (les deux leviers pointant vers l'avant) avant d'ouvrir le filtre Cyclone ! Sinon, le liquide de pulvérisation pourrait vous atteindre lors de l'ouverture du filtre et s'écouler du réservoir !



Transport

Verrou de transport

La position de transport peut être réglée indépendamment pour obtenir des hauteurs de transport différentes.

Pour changer la position :

1. Levez et dépliez les sections internes jusqu'au désengagement du verrou.
2. Abaissez la rampe complètement.
3. Desserrez et retirez les deux boulons qui retiennent ensemble les pièces (X) et (Y).
4. Ré-assemblez les pièces (X) et (Y) en utilisant les orifices de la combinaison désirée.



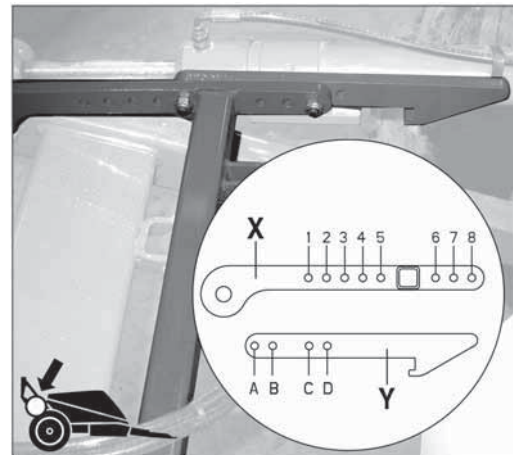
ATTENTION ! Utilisez toujours les deux boulons pour assembler le verrou. Le réglage doit être identique aux deux côtés.



ATTENTION ! Les réglages arrière doivent correspondre aux réglages avant de manière telle que la rampe repose sur les supports avant et arrière.



AVERTISSEMENT ! La hauteur de transport maximale ne doit jamais excéder 13,6 pi. (4.0 m). Mesurez toujours la hauteur totale réelle et choisissez des réglages n'excédant pas 13,6 pi. (4.0 m).



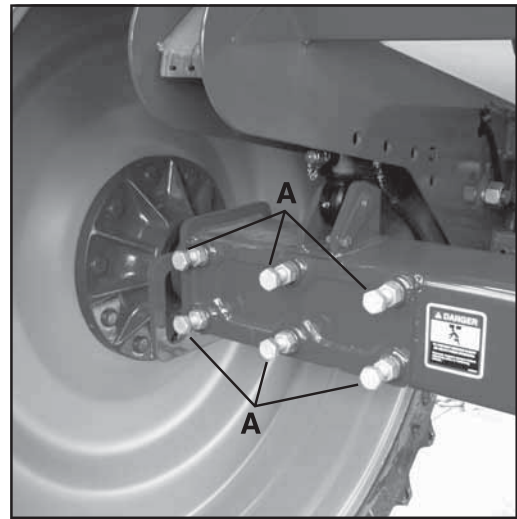
4 – Montage du pulvérisateur

Largeur de voie, essieux et roues

Modification de la largeur de voie

La largeur de voie des essieux réglables peut être réglée infiniment de 60 à 90 po.

1. Mesurez la largeur de voie actuelle des roues (à partir du centre du pneu droit au centre du pneu gauche). Chaque côté doit être prolongé ou rétracté à la moitié de la modification désirée.
2. Attelez le pulvérisateur au tracteur et engagez le frein de stationnement du tracteur.
3. Placez des cales à l'avant et à l'arrière de la roue du côté droit. Levez la roue du côté gauche à l'aide d'un cric et appuyez solidement le châssis du pulvérisateur.
4. Desserrez les boulons de serrage (A) de l'essieu de roue gauche.
5. Prolongez ou rétractez l'essieu au besoin.
6. Resserrez les boulons de serrage (A) de l'essieu au couple de 290 pi/lb (390 Nm)
7. Répétez la procédure pour la roue droite.
8. Assurez-vous que la distance à partir du centre du pneu au centre du châssis arrière est la même aux côtés gauche et droit.
9. Resserrez les boulons et les écrous de roues au couple spécifié après 8 heures d'utilisation.



Voir la section « Service aux 50 heures – Boulons de roue et écrous » sous « Entretien » pour le couple approprié et la séquence de resserrement des moyeux de roues sur les jantes.



AVERTISSEMENT ! Appuyez solidement le pulvérisateur durant les réglages d'essieux. Ne jamais tenter de faire les réglages d'essieu avec un liquide dans le réservoir. Toujours bloquer les roues sur le côté opposé pour compléter le réglage des essieux.



AVERTISSEMENT ! Placez un cric sous l'essieu et levez la roue pour éliminer la charge sur les boulons de blocage avant de resserrez les boulons de serrage au couple spécifié.

4 – Montage du pulvérisateur

Montage de pneus doubles (optionnel / non disponible avec le modèle 9000)

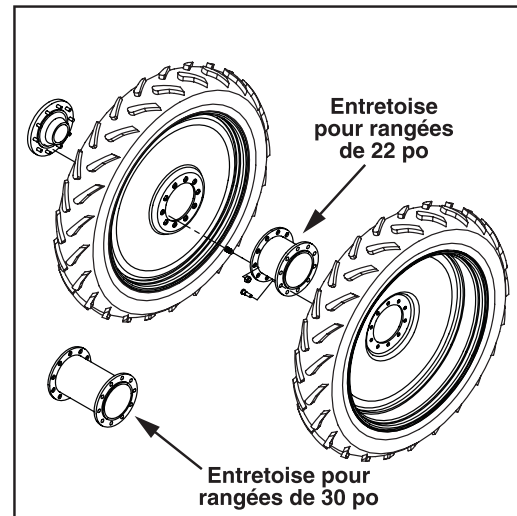
Deux différents kits de pneus doubles sont disponibles pour le COMMANDER :

Espacement de roues de 22 po (88 po / 132 po) : no. de réf. Hardi^{MD} 70059503

Espacement de roues de 30 po (60 po / 120 po) : no. de réf. Hardi^{MD} 70059603

Seuls les pneus 320/90 R50 peuvent être utilisés pour les roues doubles.

1. Attelez le pulvérisateur au tracteur et engagez le frein de stationnement du tracteur.
2. Placez des cales à l'avant et à l'arrière de la roue du côté droit. Levez la roue du côté gauche à l'aide d'un cric et appuyez solidement le châssis du pulvérisateur.
3. Enlevez le pneu du côté gauche et placez-le à part. Installez le pneu avec jante fournie (avec orifices chanfreinés) et fixez-le en position en utilisant les écrous de roues à bouton internes. Le décalage du pneu doit être tel qu'illustré pour maintenir un espacement de 22 ou 30 pouces entre le centre du pneu interne au centre du pneu externe.
4. Installez l'entretoise de roues doubles et fixez en position en utilisant les écrous à bouton externes fournis (avec le côté plat vers la jante).
5. Installez le pneu gauche externe (enlevé à l'étape 3) sur l'entretoise de roues doubles avec les boulons de roues fournis et les écrous de roue retirés à l'étape 3. Assurez-vous que la distance entre le centre du pneu interne et le centre du pneu externe soit de 22 ou 30 pouces. L'échange et l'inversion des roues pourraient être nécessaires.
6. Voir la section du « Service aux 50 heures – Boulons et écrous de roue » sous « Entretien » pour le couple approprié et la séquence de resserrement.
7. Répétez la procédure pour les roues du côté droit.
8. Resserrez les boulons et les écrous de roues au couple spécifié après 8 heures d'utilisation.
9. Vérifiez la distance entre le centre du pneu gauche interne au centre du pneu droit interne. Cette distance doit être de 88 po pour les roues doubles espacées de 22 po ou 60 po pour les roues doubles espacées de 30 po. Si nécessaire, réglez la largeur de voie. Voir la section précédente intitulée « Modification de la largeur de voie ».



AVERTISSEMENT ! Appuyez solidement le pulvérisateur durant les réglages d'essieux. Ne jamais tenter de faire les réglages d'essieu avec un liquide dans le réservoir. Toujours bloquer les roues sur le côté opposé pour compléter le réglage des essieux.



ATTENTION ! Les roues fournies avec le kit de roues doubles doivent être utilisées avec les pneus internes seulement. Les jantes sont dotées d'orifices chanfreinés pour adapter les écrous de roue à bouton internes fournis.

4 – Montage du pulvérisateur

Rampe

Information de sécurité

La rampe ne doit pas être repliée et/ou déployée durant la conduite ! Ne jamais utiliser les fonctions de repli et/ou de déploiement avant que le pulvérisateur ne soit immobilisé ! À défaut de ce faire, des dommages seront causés à la rampe.



DANGER ! Avant de déployer la rampe, il est important d'atteler le pulvérisateur au tracteur pour prévenir un effet de contre-poids excessif du pulvérisateur.



DANGER ! Avant de replier ou de déployer la rampe, assurez-vous qu'aucune personne ou objet se trouve dans le champ de fonctionnement de la rampe.



DANGER ! Toujours observer les directives listées ci-dessous pour la conduite dans les endroits à proximité des lignes d'énergie électrique.

Ne jamais utiliser les fonctions de repli et/ou de déploiement dans les endroits à proximité des lignes d'énergie électrique.

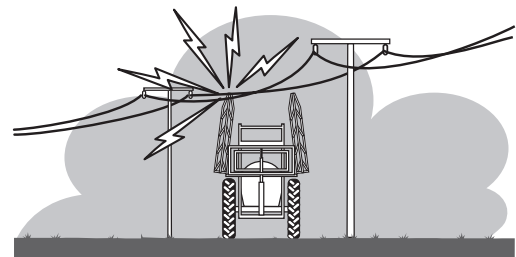
Des mouvements accidentels de la rampe pourraient causer le contact avec les lignes d'énergie électrique.



ATTENTION ! Une étiquette (no. de réf. 10533003) est trouvée sur la barre de traction du pulvérisateur. Cette étiquette doit être visible pour l'utilisateur quand le pulvérisateur est attelé.



ATTENTION ! Ne replier et déployer la rampe que sur le sol à niveau.

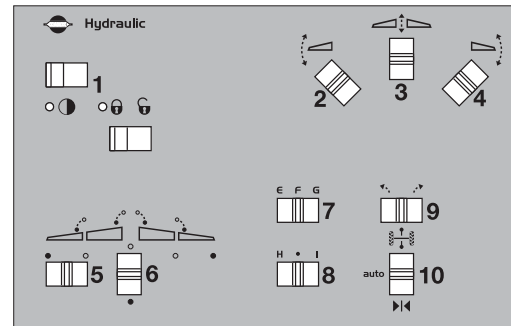


5 - Utilisation

Manœuvre de la rampe FORCE^{MC}

Les interrupteurs sur la boîte de contrôle hydraulique sont utilisés pour les fonctions suivantes :

1. Alimentation de courant EN MARCHÉ / ARRÊT
2. Inclinaison de rampe gauche
3. Levage / descente de rampe
4. Inclinaison de rampe droite
5. Repli des sections de rampe externes (aux deux côtés)
6. Repli des sections de rampe internes (aux deux côtés)
7. Fonction optionnelle
8. Fonction optionnelle
9. Contrôle manuel de suivi (gauche / droite) (optionnel)
10. Contrôle automatique de suivi (manuel / auto / bloqué) (optionnel)



Pour déployer la rampe, observez ce qui suit :

1. Appuyez sur l'interrupteur (3) vers le haut pour dégager la rampe à l'écart des supports de transport.
2. Appuyez sur l'interrupteur (6) vers le bas pour déployer les sections internes. Les crochets de transport arrière se désengagent automatiquement.
3. Appuyez sur les interrupteurs (2) et (4) vers le bas pour abaisser les cylindres d'inclinaison individuels.
4. Appuyez sur l'interrupteur (5) vers le côté gauche pour déployer les sections externes.
5. Appuyez sur l'interrupteur (3) vers le bas pour abaisser la rampe à la hauteur correcte au-dessus de la récolte ou au niveau du sol.

La procédure de repli est l'inverse de celle du déploiement ci-dessus.



AVERTISSEMENT ! Assurez-vous que la rampe soit entièrement dégagée des supports de transport avant de la déployer.



AVERTISSEMENT ! Les fonctions de repli (interrupteurs 5 et 6) ne doivent être utilisées seulement quand le pulvérisateur est stationnaire ! À défaut de ce faire, des dommages à la rampe se produiront.



ATTENTION ! La rampe ne peut pas être activée en utilisant les leviers hydrauliques du tracteur.

Largueur de rampe alternative

Il est possible de pulvériser avec la rampe déployée à demi seulement. Quand c'est nécessaire, déployez les sections internes seulement en appuyant sur l'interrupteur (6) vers le bas. Sur l'unité de contrôle EFC, désactivez aussi la pulvérisation sur les sections de rampe externes.

Roues de support de rampe

La rampe est équipée de deux roues de support. Pour la pulvérisation à des hauteurs de rampe basses sur le sol nu ou sur les plantes au premier stage de la croissance, il est recommandé d'abaisser les roues de support. Aux stages de croissance subséquents, les roues devraient être maintenues en position repliée.

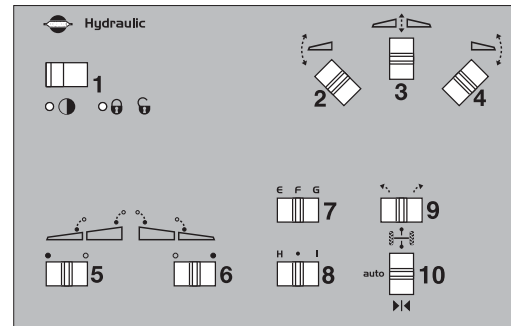


ATTENTION ! Pour la conduite sur la voie publique, les roues de support devraient être repliées et solidement fixées en position afin de conserver la largeur globale de la machine en-dedans des limites de la réglementation !

Manœuvre de la rampe EAGLE^{MC} SPC (modèles 4400 et 6600)

Les interrupteurs sur la boîte de contrôle hydraulique sont utilisés pour les fonctions suivantes :

1. Alimentation de courant EN MARCHÉ / ARRÊT
2. Inclinaison de rampe gauche
3. Levage / descente de rampe
4. Inclinaison de rampe droite
5. Repli de section de rampe (côté gauche)
6. Repli de section de rampe (côté droit)
7. Fonction optionnelle
8. Fonction optionnelle
9. Contrôle manuel de suivi (gauche / droite) (optionnel)
10. Contrôle automatique de suivi (manuel / auto / bloqué) (optionnel)



Pour déployer la rampe, observez ce qui suit :

1. Appuyez sur l'interrupteur (3) vers le haut pour dégager la rampe à l'écart des supports de transport.
2. Appuyez sur les interrupteurs (2) et (4) vers le bas pour abaisser les cylindres d'inclinaison individuels.
3. Appuyez sur l'interrupteur (5) vers la gauche et sur le (6) vers la droite pour déployer les sections de rampe. Les crochets de transport arrière se désengagent automatiquement.
4. Appuyez sur l'interrupteur (3) vers le bas pour abaisser la rampe à la hauteur correcte au-dessus de la récolte ou au niveau du sol.

Pour replier la rampe, faites ce qui suit :

Appuyez sur l'interrupteur (3) vers le haut pour élever la rampe à sa position haute maximale.

Appuyez sur l'interrupteur (5) vers la droite et sur le (6) vers la gauche pour replier la rampe. Assurez-vous de replier la rampe entièrement contre les amortisseurs de coulisse verticale.

Appuyez sur les interrupteurs (2) et (4) vers le haut pour lever les cylindres d'inclinaison individuels.

Appuyez sur l'interrupteur (3) vers le bas pour abaisser la rampe jusqu'à ce que les crochets de transport arrière soient fermement engagés.

Appuyez sur les interrupteurs (2) et (4) vers le bas pour abaisser les cylindres d'inclinaison individuels jusqu'à ce qu'ils reposent sur les supports de transport.



AVERTISSEMENT ! Assurez-vous que la rampe soit entièrement dégagée des supports de transport avant de la déployer.



AVERTISSEMENT ! Les fonctions de repli (interrupteurs 5 et 6) ne doivent être utilisées seulement quand le pulvérisateur est stationnaire ! À défaut de ce faire, des dommages à la rampe se produiront.



ATTENTION ! La rampe ne peut pas être activée en utilisant les leviers hydrauliques du tracteur.

Largeur de rampe alternative

Il est possible de pulvériser avec un seul côté de la rampe déployé. Si requis, inclinez en premier la rampe vers le bas et déployez-la entièrement. Appuyez ensuite sur l'interrupteur (5) ou (6) vers l'intérieur pour replier la section de rampe gauche ou droite seulement. Sur l'unité de contrôle de pulvérisation, désactivez aussi les sections de pulvérisation placées sur le côté replié.



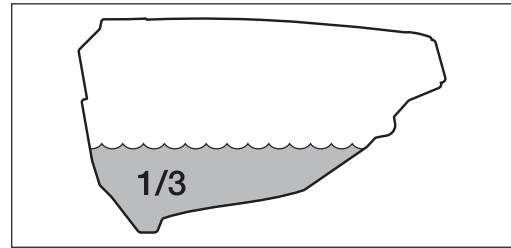
ATTENTION ! Il n'est pas recommandé de passer directement de la position de transport à la position de pulvérisation avec un seul côté. Les sections de chaque côté doivent être entièrement déployées et un côté replié ensuite.

5 - Utilisation

Système liquide LookAhead

Remplissage à l'eau

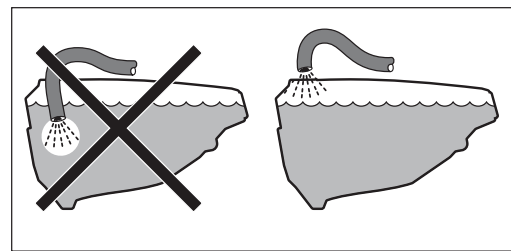
Le réservoir devrait normalement être rempli d'eau au 1/3 de sa capacité, avant d'ajouter les produits chimiques. Toujours lire les instructions sur l'étiquette du contenant de produits chimiques !



AVERTISSEMENT ! Si le pulvérisateur ne sera pas utilisé pendant un certain temps, avec un liquide dans le réservoir principal, toutes les soupapes du COLLECTEUR doivent être fermées.

Remplissage par le couvercle du réservoir

Le réservoir est rempli d'eau en enlevant le couvercle situé à l'avant du réservoir de pulvérisation. Le couvercle est accessible à partir de la plateforme. Il est recommandé d'utiliser une eau aussi propre que possible aux fins de pulvérisation. Remplissez toujours d'eau en passant par le panier de filtration, pour prévenir la pénétration de particules étrangères dans le réservoir. Un réservoir auxiliaire au-dessus peut être utilisé pour obtenir une capacité de remplissage supérieure.

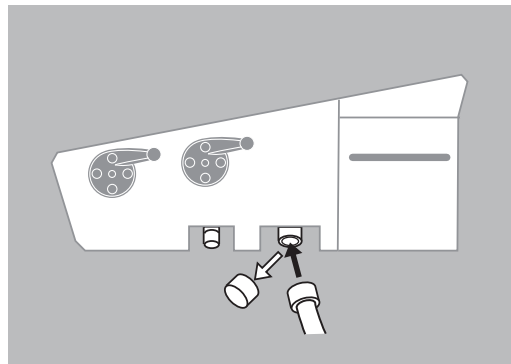


AVERTISSEMENT ! Ne permettez pas la pénétration du boyau de remplissage dans le réservoir. Conservez-le hors du réservoir en le pointant vers l'orifice de remplissage. Si le boyau est inséré dans le réservoir quand la pression d'eau est abaissée, au point de l'approvisionnement en eau, les produits chimiques pourraient être siphonnés hors du réservoir et contamineraient alors les lignes d'approvisionnement et la source d'eau.

Remplissage rapide du réservoir principal (équipement optionnel)

Le dispositif de remplissage rapide fonctionne comme suit :

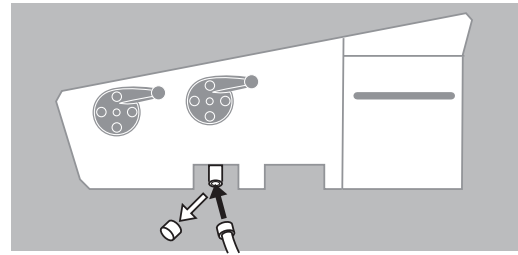
1. Enlevez le bouchon de la soupape de remplissage rapide et raccordez le boyau de remplissage de l'approvisionnement d'eau.
2. Ouvrez la soupape de remplissage rapide et remplissez le réservoir au niveau désiré.
3. Surveillez l'indicateur de niveau du réservoir principal.
4. Fermez la soupape de remplissage rapide et retirez le boyau d'approvisionnement d'eau.
5. Remplacez le bouchon sur le raccord de remplissage rapide quand l'opération est complétée.



Remplissage rapide du réservoir de rinçage

Un réservoir de rinçage est intégré à l'extrémité arrière du pulvérisateur et il est rempli en utilisant un raccord rapide au système de collecteur :

1. Enlevez le bouchon de la soupape de remplissage rapide et raccordez le boyau de remplissage de l'approvisionnement d'eau.
2. Ouvrez la soupape de remplissage rapide et remplissez le réservoir au niveau désiré.
3. Surveillez l'indicateur de niveau du réservoir de rinçage situé sur la plate-forme.
4. Fermez la soupape de remplissage rapide et retirez le boyau d'approvisionnement d'eau.
5. Remplacez le bouchon sur le raccord de remplissage rapide quand l'opération est complétée.



Capacité : 120 gal. (450 litres).

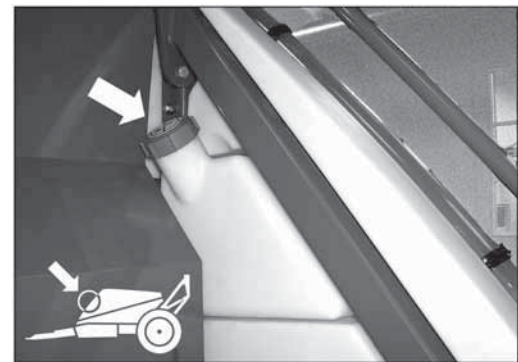
N'utilisez que de l'eau propre pour le remplissage du réservoir de rinçage ! Pour éviter la formation d'algues dans le réservoir de rinçage, toujours vidanger le réservoir de rinçage si le pulvérisateur ne sera pas en usage pour une période prolongée.

Aux fins de nettoyage etc., le réservoir de rinçage est aussi accessible par le couvercle du réservoir sur le dessus du réservoir.

Remplissage rapide du réservoir d'eau fraîche

Un réservoir d'eau fraîche est intégré au-dessus du système de COLLECTEUR. Il est accessible pour le remplissage au côté gauche du pulvérisateur en montant sur la plate-forme (voir la section « Plate-forme »). Retirez le couvercle du réservoir, remplissez-le d'eau fraîche et remplacez le couvercle.

Pour utiliser l'eau, pivotez le levier du clapet à bille pour ouvrir le robinet. Le clapet à bille est situé immédiatement sous le casier SafetyLocker sur le côté gauche du pulvérisateur. L'eau de ce réservoir est réservée au lavage des mains, au nettoyage des buses bloquées, etc. Ne remplissez ce réservoir qu'avec de l'eau propre.



Capacité : 6,6 gal. (25 litres).

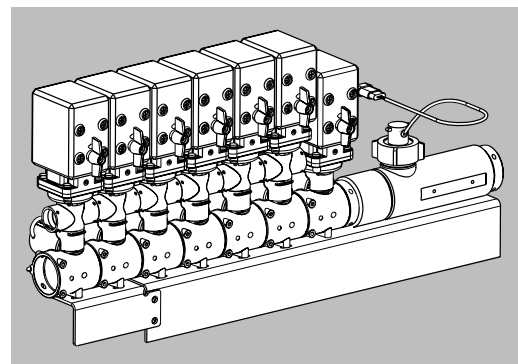


AVERTISSEMENT ! Même si le réservoir d'eau fraîche n'est rempli qu'à l'eau propre, cette même eau ne doit jamais être consommée.

Réglage de l'unité de contrôle EFC

Avant de pulvériser, réglez l'unité de contrôle EFC en utilisant l'eau fraîche (sans produits chimiques).

1. Choisissez la buse appropriée pour le travail en pivotant les corps de buses TRIplet. Assurez-vous que toutes les buses sont du même type et de même capacité. Voir la section « Technique de pulvérisation » du manuel.
2. L'interrupteur « En marche / Arrêt » est activé à la position de pulvérisation.
3. Tous les interrupteurs de soupape de section sont activés à la position de pulvérisation.
4. L'interrupteur de régularisation de pression est activé jusqu'à ce que la poignée de secours cesse de pivoter (pression minimale).
5. Placez le levier de transmission du tracteur à la position neutre et réglez la révolution de la PdF, jusqu'au moment où le nombre de révolutions de la pompe correspond à la vitesse de déplacement désirée. Souvenez-vous que le nombre de révolutions de la PdF doit être maintenu entre 650 et 1 100 tr/min (pompe de 1 000 tr/min).
6. L'interrupteur de régularisation de pression est activé jusqu'à ce que la pression requise soit indiquée sur la jauge à pression.



5 - Utilisation

Mesures de sécurité - produits chimiques de protection des récoltes



AVERTISSEMENT ! Soyez toujours prudent pour le travail avec les produits chimiques de protection des récoltes !



AVERTISSEMENT ! Toujours porter des vêtements de protection appropriés avant de manier les produits chimiques !

Protection personnelle :

Selon le type de produit chimique, des vêtements et/ou un équipement de protection devraient être portés pour éviter le contact avec ces produits chimiques, par exemple :

- Des gants
- Des bottes étanches
- Un casque protecteur
- Un appareil respiratoire
- Des lunettes à coques de sécurité
- Un bleu de travail résistant aux produits chimiques



AVERTISSEMENT ! Des vêtements et/ou un équipement de protection devraient être utilisés pour la préparation du liquide de pulvérisation, durant le travail de pulvérisation et pour le nettoyage du pulvérisateur. Observez les instructions du fabricant des produits chimiques prévues sur l'étiquette du produit.



AVERTISSEMENT ! Il est toujours prudent d'avoir de l'eau propre en disponibilité, particulièrement durant le remplissage du réservoir avec les produits chimiques.



AVERTISSEMENT ! Toujours nettoyer le pulvérisateur soigneusement et immédiatement après l'usage.



AVERTISSEMENT ! Ne mélanger les produits chimiques dans le réservoir que selon les directives fournies par le fabricant des produits chimiques.



AVERTISSEMENT ! Toujours nettoyer le pulvérisateur avant de changer à un autre produit chimique de pulvérisation.

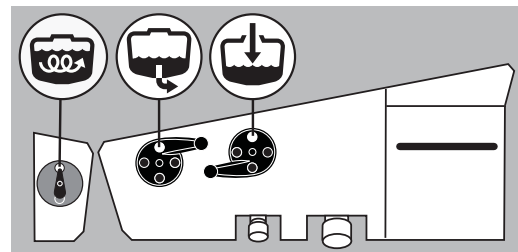
Remplissage de produits chimiques par le couvercle du réservoir

Les produits chimiques sont ajoutés par le couvercle du réservoir. Prenez note des directives sur le contenant de produits chimiques !



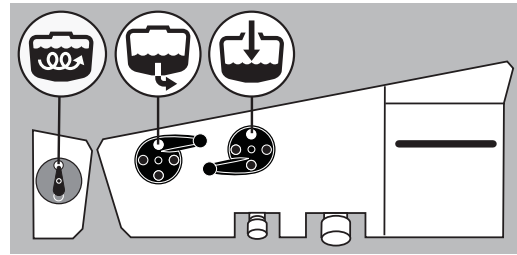
AVERTISSEMENT ! Soyez prudent pour ne pas trébucher ou renverser les produits chimiques durant leur apport au couvercle du réservoir !

1. Assurez-vous que l'unité de contrôle est à l'arrêt.
2. Pivotez la poignée de la soupape de succion SmartValve vers « Succion du réservoir principal ». Pivotez la poignée de la soupape de pression SmartValve vers « Réservoir principal » et la soupape d'agitation vers « Agitation ».
3. Activez la pompe et réglez les révolutions de la PdF à la révolution de pompe recommandée.
4. Ajoutez les produits chimiques par l'orifice du couvercle du réservoir principal.
5. Quand le liquide de pulvérisation est complètement mélangé, laissez la poignée de la soupape de succion SmartValve à la position « Succion du réservoir principal » et pivotez la poignée de la soupape de pression à la position « Pulvérisation ». Conservez la PdF engagée pour permettre l'agitation constante du liquide de pulvérisation jusqu'à ce qu'il soit pulvérisé sur la récolte.

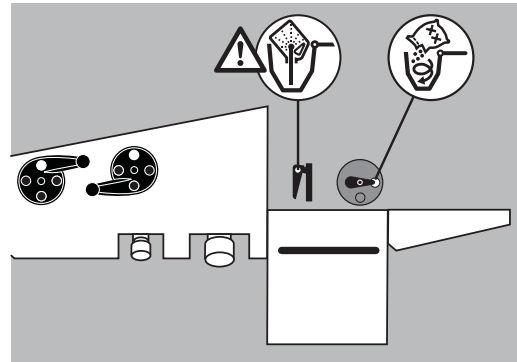


Remplissage de produits chimiques au moyen du ChemFiller Hardi^{MD}

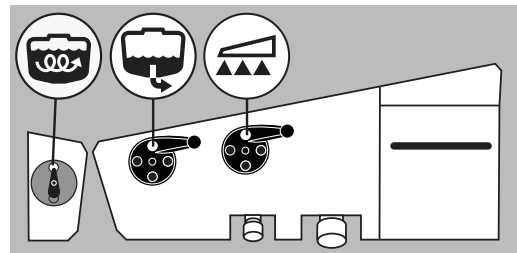
1. Remplissez le réservoir principal d'eau à 1/3 de sa capacité (sauf si autrement indiqué sur l'étiquette du contenant de produit chimique).
2. Pivotez la poignée de la soupape de succion SmartValve à la position « Succion du réservoir principal ». Pivotez la poignée de la soupape de pression SmartValve à la position « Réservoir principal » et la soupape d'agitation à la position « Agitation ».
3. Activez la pompe et réglez les révolutions de la PdF à la révolution de 1 000 tr/min.



4. Ouvrez le couvercle du ChemFiller et activez le dispositif de rinçage de la trémie en ouvrant la buse Vortex du ChemFiller.
5. Mesurez la quantité correcte de produits chimiques et versez-les dans la trémie. Les produits chimiques sont alors transférés au réservoir principal.
6. Quand le contenant de produits chimiques est vide, il peut être rincé en utilisant le dispositif de nettoyage de contenant de produits chimiques. Placez le contenant au-dessus de la buse à orifices multiples et appuyez sur le levier à l'arrière du ChemFiller.
7. Fermez la buse Vortex du ChemFiller quand la trémie est rincée.
8. Fermez le couvercle du ChemFiller.



9. Quand le liquide de pulvérisation est bien agité, pivotez la poignée de la soupape de pression SmartValve à la position « Pulvérisation ». Conservez la PdF engagée pour permettre l'agitation constante du liquide de pulvérisation jusqu'à ce qu'il soit pulvérisé sur la récolte.



ATTENTION ! La balance dans la trémie ne peut être utilisée que si le pulvérisateur est stationné sur le sol à niveau ! Il est recommandé d'utiliser une cruche graduée pour une meilleure précision.



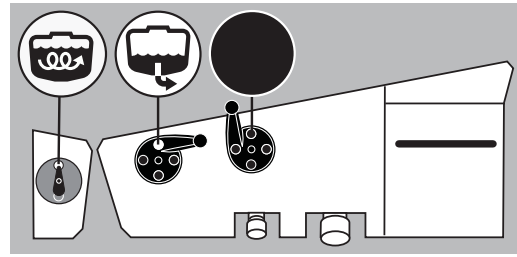
DANGER ! Ne pas appuyer sur le levier sauf si la buse à orifices multiples est couverte par un contenant afin d'éviter les éclaboussures du liquide sur l'utilisateur.

5 - Utilisation

Agitation avant la réactivation du pulvérisateur

Si un travail de pulvérisation a été interrompu pour une certaine période, la sédimentation sévère peut se produire selon les produits chimiques utilisés. Au redémarrage, il pourrait être nécessaire d'agiter en premier le matériau sédimenté dans le réservoir.

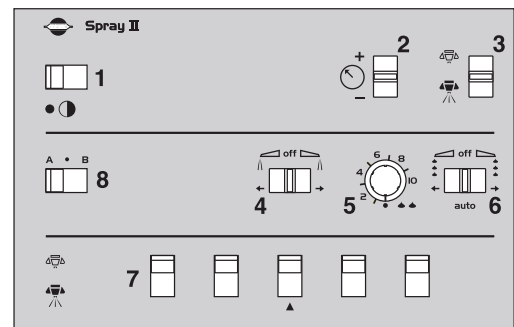
1. Pivotez la poignée de la soupape de succion SmartValve vers « Succion du réservoir principal ». Pivotez la poignée de la soupape de pression SmartValve vers une fonction « non utilisée » et la soupape d'agitation vers « Agitation ».
2. Activez la pompe et réglez les révolutions de la PdF à la révolution de 1 000 tr/min.
3. L'agitation commencera alors et elle devrait continuer pour au moins 10 minutes.
4. Quand les produits chimiques sont complètement mélangés, la pulvérisation peut recommencer. Pivotez la poignée de la soupape de pression SmartValve à la position « Pulvérisation » et pulvérisez de nouveau.



Utilisation de l'unité de contrôle durant la pulvérisation

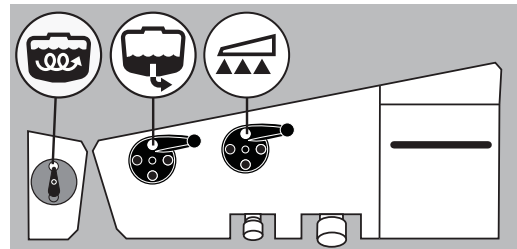
Les interrupteurs sur la boîte de contrôle de pulvérisation sont utilisés pour les fonctions suivantes :

1. Alimentation de courant EN MARCHÉ / ARRÊT
2. Régularisation de la pression de pulvérisation
3. Soupape principale EN MARCHÉ / ARRÊT
4. Buse d'extrémité (gauche / ARRÊT / droite)
5. Intervalle de grosses gouttes du marqueur à mousse
6. Marqueur à mousse (gauche / ARRÊT / droite)
7. Soupapes de section
8. Fonction optionnelle



Afin de fermer la rampe toute entière, placez l'interrupteur EN MARCHÉ / ARRÊT (3) à la position d'ARRÊT. Ceci a pour effet de ramener le débit de la pompe au réservoir par le système de retour. Les soupapes à membranes sans égouttement assurent la fermeture instantanée de toutes les buses.

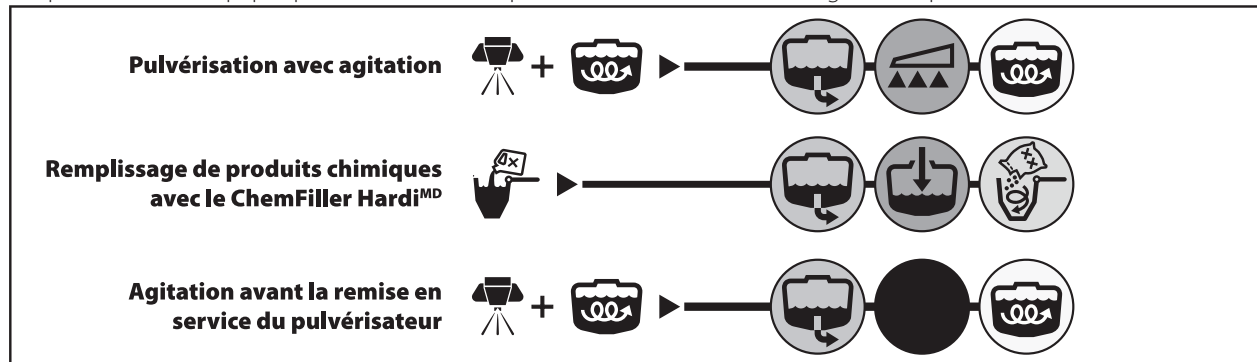
Pour fermer une section ou plus de la rampe, placez l'interrupteur de la soupape de distribution (7) appropriée à la position d'ARRÊT. L'égalisation de la pression assure que la pression ne s'élèvera pas dans les sections qui doivent demeurer en service.



Sur le pulvérisateur, la soupape de succion SmartValve devrait être pivotée à la position « Succion du réservoir principal » et la soupape de pression SmartValve pivotée à la position « Pulvérisation ». Pivotez la soupape d'agitation à « Agitation » si nécessaire.

Référence rapide - Utilisation

Les positions des soupapes pour les différentes options sont décrites dans le diagramme qui suit.



5 - Utilisation

Nettoyage

Information générale

Pour obtenir le plein avantage de votre pulvérisateur pour de nombreuses années, le programme d'entretien et de service suivant devrait être adopté.



ATTENTION ! Toujours lire les paragraphes individuels. Réviser attentivement les instructions du service et de l'entretien avant de commencer le travail. Si toutes portions des instructions ne sont pas claires, ou si des installations requises ne sont pas disponibles, pour des raisons de sécurité laissez alors le travail à l'atelier de votre concessionnaire HARDI^{MD}.



ATTENTION !
Des pulvérisateurs propres sont des pulvérisateurs sécuritaires.
Des pulvérisateurs propres sont prêts à passer à l'action.
Des pulvérisateurs propres ne sont pas endommagés par les pesticides et leurs solvants.

Recommandations :

1. Lisez l'étiquette de produits chimiques en totalité. Prenez note de toutes directives particulières concernant les vêtements de protection recommandés, les agents neutralisants, etc. Lisez les étiquettes des détergents et des agents neutralisants. Si des procédures de nettoyage sont fournies, observez-les religieusement.
2. Soyez familier avec la réglementation locale concernant l'élimination des lavures de pesticides, les méthodes de décontamination obligatoire, etc. Communiquez avec les autorités appropriées, par exemple, le Ministère de l'agriculture.
3. Les lavures de pesticides peuvent usuellement être pulvérisées sur un puits absorbant. Ceci est une section de terre qui n'est pas cultivée. Vous devez éviter l'infiltration ou l'écoulement des résidus dans les ruisseaux, les cours d'eau, les fossés, les puits, les sources, etc. Les lavures de l'aire de nettoyage ne doivent jamais pénétrer dans les égouts. L'écoulement doit être dirigé vers un puits absorbant approuvé.
4. Le nettoyage débute avec le calibrage alors qu'un pulvérisateur correctement calibré assurera une quantité minimale de liquide résiduel de pulvérisation.
5. Il est recommandé de nettoyer le pulvérisateur immédiatement après chaque usage le rendant ainsi sécuritaire et prêt pour la prochaine application de pesticides. Ceci prolongera également la durée de service des composantes.
6. Il est quelquefois nécessaire de laisser le liquide de pulvérisation dans le réservoir pour de courtes périodes, par exemple, d'un soir au lendemain, ou jusqu'à ce que la température soit favorable à la pulvérisation. Les personnes non autorisées et/ou les animaux ne doivent pas avoir accès au pulvérisateur en de telles circonstances.
7. Si le produit appliqué est corrosif, il est recommandé d'appliquer un produit antirouille approprié sur toutes les pièces métalliques du pulvérisateur.

Nettoyage et entretien des filtres

Des filtres propres assurent :

- que les composantes du pulvérisateur telles que les soupapes, les membranes et l'unité de contrôle ne sont pas entravées ou endommagées durant l'utilisation;
- que les blocages des buses ne se produisent pas durant la pulvérisation;
- une plus longue durée de service de la pompe. Un filtre de succion bloqué résultera en une cavitation de la pompe. Le filtre principal qui protège les pièces du pulvérisateur est le filtre de succion. Vérifiez-le régulièrement.

Usage du réservoir de rinçage et des buses de rinçage

Le réservoir de rinçage intégré peut être utilisé à deux fins différentes.

A. Pour la dilution sur champ des résidus du liquide dans le circuit de pulvérisation et pour pulvériser le liquide sur le champ avant de nettoyer le pulvérisateur. Cette procédure de nettoyage est répartie en trois principales étapes :

Nettoyage du système liquide :

1. Videz le pulvérisateur autant que possible. Fermez la soupape d'agitation et pulvériser jusqu'au moment où l'air est éjecté de toutes les buses.
2. Pivotez la soupape de succion SmartValve vers « Rinçage du réservoir » et la soupape de pression SmartValve vers « Réservoir principal ».
3. Activez et réglez la pompe à environ 300 tr/min.
4. Quand 1/3 du contenu du réservoir de rinçage est utilisé, pivotez la soupape de succion SmartValve vers « Réservoir principal » et faites fonctionner toutes les soupapes sur le côté de la pression du système dans l'ordre qui suit pour rincer tous les boyaux et toutes les pièces : ouvrez la buse Vortex du ChemFiller et fermez-la de nouveau quand l'eau propre est éjectée des buses. Fermez le couvercle du ChemFiller et appuyez sur le levier de nettoyage de contenant de produits chimiques pour nettoyer cet appareil. Ouvrez le couvercle du ChemFiller de nouveau et assurez-vous qu'il soit vide avant de pulvériser le contenu du réservoir principal sur le champ.
5. Laissez la soupape de succion SmartValve à la position « Réservoir principal » et ouvrez la soupape d'agitation. Pivotez la soupape de pression SmartValve vers « Pulvérisation » et pulvériser le liquide résiduel sur le champ que vous avez tout juste pulvérisé.

Nettoyage du réservoir principal :

6. Pivotez la soupape de succion SmartValve vers « Rinçage du réservoir » et la soupape de pression SmartValve vers « Nettoyage interne du réservoir ».
7. Quand un autre 1/6 du contenu du réservoir de rinçage est utilisé, pivotez la soupape de succion SmartValve vers « Succion du réservoir principal ».
8. Pivotez la soupape de pression SmartValve à la position « Pulvérisation » et pulvériser le liquide sur le même champ que vous avez tout juste pulvérisé.
9. Répétez les étapes 6 à 8 une autre fois. Nettoyage externe :
10. Pivotez la soupape de succion SmartValve vers « Rinçage du réservoir » et la soupape de pression SmartValve vers « Nettoyage externe du réservoir ».
11. Quand un autre 1/3 du contenu du réservoir de rinçage est utilisé, pivotez la soupape de succion SmartValve vers « Réservoir principal ».
12. Pivotez la soupape de pression d'agitation vers « Appareil de nettoyage externe » et lavez le pulvérisateur en utilisant le système de nettoyage situé sur le côté gauche du pulvérisateur.
13. Désengagez la pompe de nouveau.

B. Pour le rinçage de la pompe, de l'unité de contrôle, des conduits de pulvérisation, etc., en cas d'interruption de la pulvérisation avant que le réservoir principal ne soit vide (par exemple, en cas de pluie, etc.).

Nettoyage du système liquide :

1. Pivotez la soupape de succion SmartValve vers « Rinçage du réservoir ». (Conservez la soupape de pression SmartValve à la position de « Pulvérisation ».)
2. Fermez la soupape d'agitation (aucune agitation) et pivotez la soupape de retour CycloneFilter à la position A (marquée par un point) pour prévenir le débit de retour et la dilution du contenu du réservoir principal.
3. Activez la pompe et pulvériser de l'eau du réservoir de rinçage sur le champ jusqu'au moment où tous les tubes et toutes les buses soient rincés à l'eau fraîche.
4. Désengagez la pompe de nouveau.



ATTENTION ! Les buses de rinçage ne peuvent pas toujours garantir le nettoyage à 100% du réservoir. Nettoyez toujours manuellement à la brosse par la suite, particulièrement si la récolte sensible au produit chimique tout juste pulvérisé sera de nouveau pulvérisée par la suite !



ATTENTION ! Il est recommandé d'augmenter la vitesse en direction avant (doublée si possible) et de réduire la pression à 20 lbf/po² (1,5 bar) pour pulvériser le liquide résiduel dilué sur le champ tout juste pulvérisé.



ATTENTION ! Si une procédure de nettoyage est fournie sur l'étiquette de produits chimiques, observez-la soigneusement.

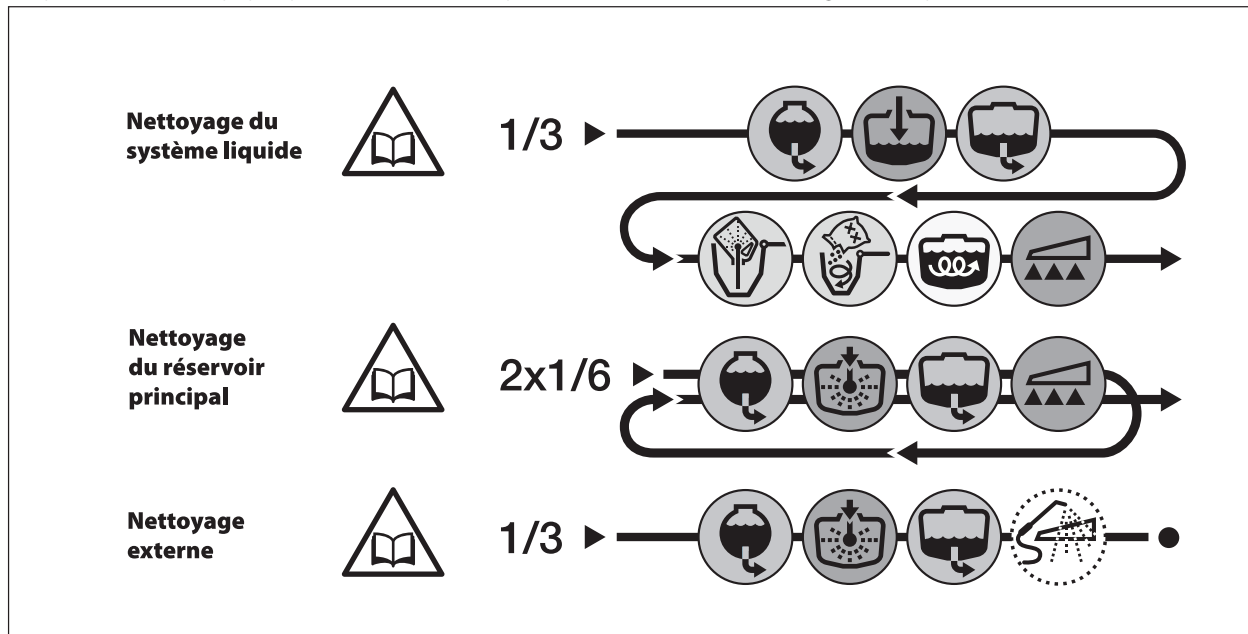


ATTENTION ! Si le pulvérisateur est nettoyé en utilisant une laveuse à haute pression, la lubrification de la machine toute entière est recommandée.

5 - Utilisation

Référence rapide – Nettoyage

Les positions des soupapes pour les différentes options sont décrites dans le diagramme qui suit.



Résidu technique

Inévitablement, une certaine quantité de liquide de pulvérisation demeurera dans le système. Elle ne peut pas être pulvérisée adéquatement sur la récolte, la pompe aspirant de l'air, quand le réservoir est presque vide.

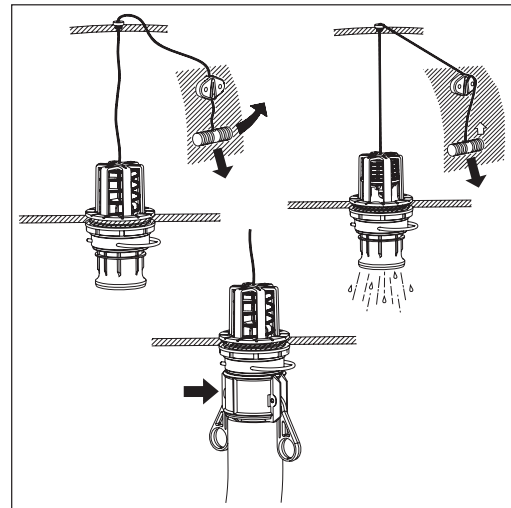
Ce résidu technique est défini comme étant la quantité de liquide demeurant dans le système, alors que la première descente de pression évidente est observée sur la jauge de pression.

Le résidu qui peut être dilué dans le réservoir doit l'être immédiatement en proportion de 1:10 à l'eau propre et répandu sur la récolte, tout juste pulvérisée, à une vitesse de conduite accélérée. Il est à noter cependant que le liquide des conduits (à la concentration originale) sera pulvérisé en premier; une section non traitée devrait donc être disponible. De plus, le réservoir de rinçage doit être utilisé pour rincer séparément la pompe, l'attelage et l'armature.

Usage de la soupape de vidange

La soupape de vidange est utilisée et située sur la plate-forme, près du couvercle du réservoir principal. Tirez sur la corde pour ouvrir la soupape. Cette soupape fonctionne à ressort mais elle peut être maintenue en position ouverte en tirant la corde vers le haut et en l'insérant dans la fente en V. Pour la relâcher, tirez la corde vers le bas et la soupape se fermera automatiquement.

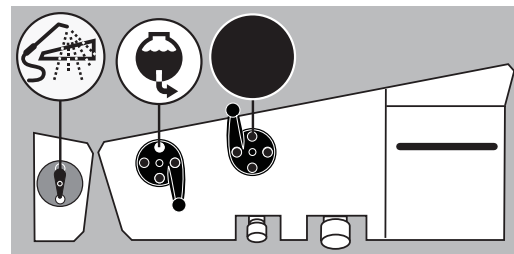
Pour la vidange de résidus, par exemple, un engrais liquide dans un contenant ou réservoir, un coupleur à déclic avec un boyau peut être rapidement connecté sur la soupape de vidange pour vider le liquide de manière sécuritaire.



Nettoyage extérieur – Usage de l'appareil de nettoyage externe (équipement optionnel)

Utilisez le dispositif de nettoyage externe pour tout laver à l'extérieur du pulvérisateur. Ceci prévient la contamination des casiers de remisage, etc., et aide à prolonger la durée de service du pulvérisateur.

Quand le dispositif de nettoyage externe sera utilisé, ouvrez la porte la plus rapprochée de la partie avant sur le côté droit du pulvérisateur. La lance de pulvérisation est située à l'intérieur de la porte.



1. Déroulez le boyau du dévidoir.
2. Activez la pompe à environ 300 tr/min.
3. Pivotez la soupape de succion SmartValve vers « Succion du réservoir de rinçage » et la soupape de pression SmartValve vers la fonction inutilisée.
4. Pivotez la soupape d'agitation vers « Dispositif de nettoyage externe » et nettoyez le pulvérisateur.
5. Après le nettoyage, refermez la soupape d'agitation.
6. Enroulez le boyau sur le dévidoir et refermez la porte.



ATTENTION ! Si le clapet de sûreté est activé, alors réduisez les révolutions de la PdF pour éviter de perdre l'eau de rinçage dans le réservoir principal.

5 - Utilisation

Commutateur de sélection des lampes de travail

Le commutateur des lampes de rampe et de travail est situé à l'intérieur du casier SafetyLocker et il est doté de trois positions :

1. Lampes de rampe ACTIVÉES (ON)
2. Lampes DÉSACTIVÉES (OFF)
3. Lampe de travail ACTIVÉE (ON)

Il est recommandé d'éteindre les feux et les lampes arrière du tracteur pour économiser l'énergie et éviter la réflexion.

Technique de pulvérisation – voir le manuel séparé.

Options supplémentaires – voir le manuel séparé.

Lubrification

Information générale

Toujours entreposer les lubrifiants dans un endroit propre, sec et frais, de préférence à une température constante, pour éviter la contamination par la saleté et l'eau condensée. Conservez les cruches de remplissage d'huile, les trémies et les pistolets graisseurs propres et nettoyez les points de lubrification soigneusement avant d'appliquer le lubrifiant. Évitez le contact des produits pétroliers avec la peau pour des périodes prolongées.

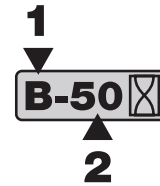
Toujours observer les directives indiquées visant la quantité recommandée. Si aucune recommandation de quantité n'est offerte, lubrifiez jusqu'à ce que la nouvelle graisse soit visible.

Les images du plan de lubrification et d'huilage indiquent ce qui suit :

1. Le lubrifiant à utiliser (voir « Lubrifiants recommandés »).
2. Les heures d'utilisation avant la prochaine lubrification.



ATTENTION ! Si le pulvérisateur est nettoyé en utilisant une laveuse à haute pression, la lubrification de la machine toute entière est recommandée.



Lubrifiants recommandés



ROULEMENTS À BILLES :

Graisse au lithium universelle, NLGI No. 2, GRAISSE SHELL RETINAX EP2, CASTROL LMX



COUSSINETS COULISSANTS :

Graisse au lithium avec bisulfure de molybdène ou graphite, SHELL RETINAX HDM2, CASTROL MOLYMAX



POINTS DE LUBRIFICATION À L'HUILE :

Transmission TOTAL TM SAE 80W/90, Castrol EPX 80W/90, SHELL Spirax 80W/90, Mobil Mobilube 80W/90



TRANSMISSION DE VENTILATEUR HYDROSTATIQUE :

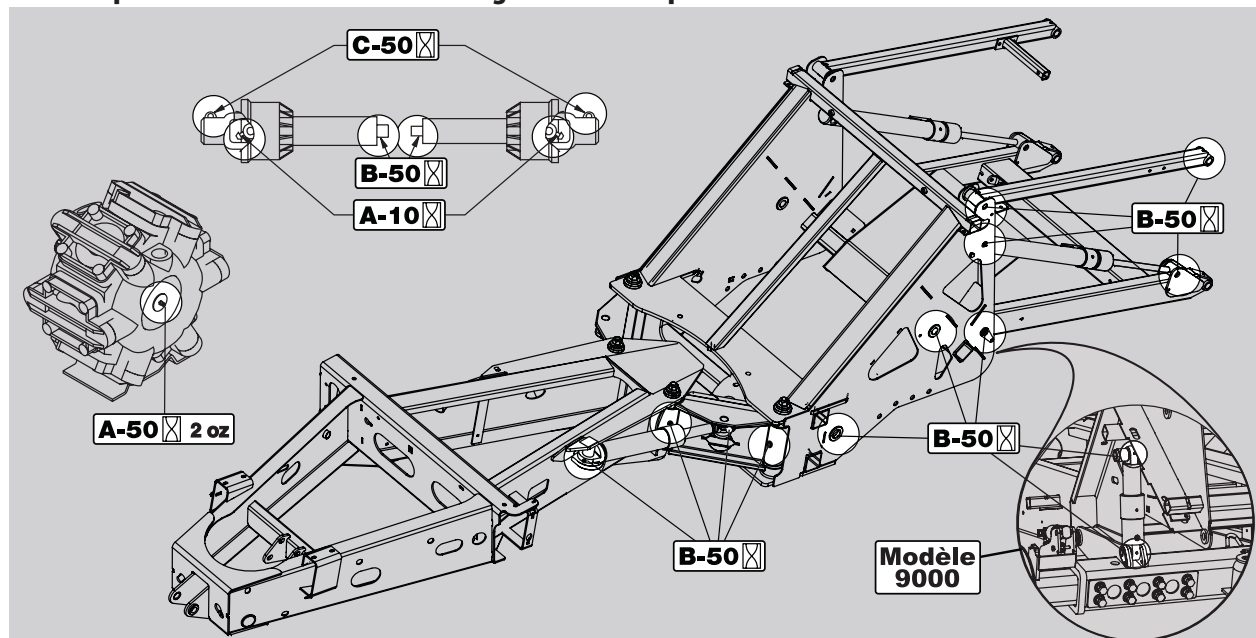
Huile hydraulique type ISO VG 46, normes DIN 51524-2 HLP, SHELL TELLUS T46 (utilisée à l'usine)



BOÎTE D'ENGRENAGE :

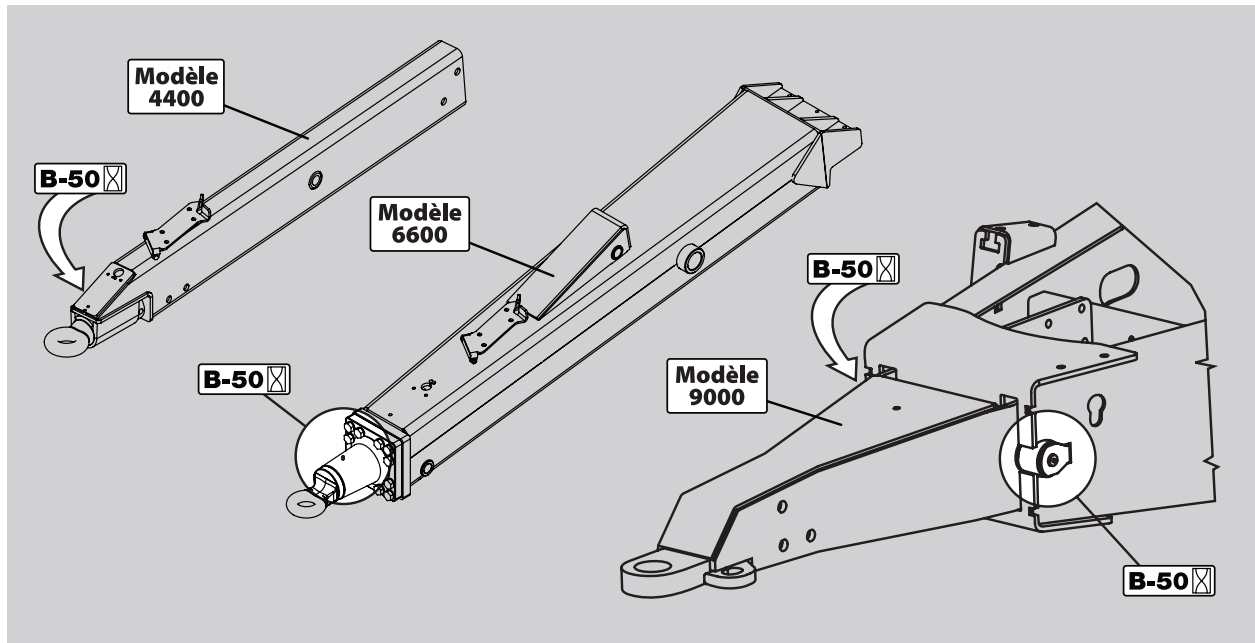
Huile à transmission SAE 80W-90

Plan des points de lubrification et d'huilage de la remorque



6 - Entretien

Lubrification de la barre de traction



Intervalles de service et d'entretien

Service aux 10 heures – Filtre Cyclone

Pour faire le service du filtre Cyclone :

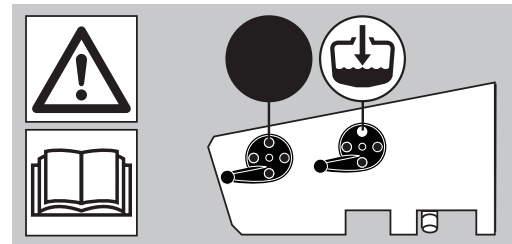
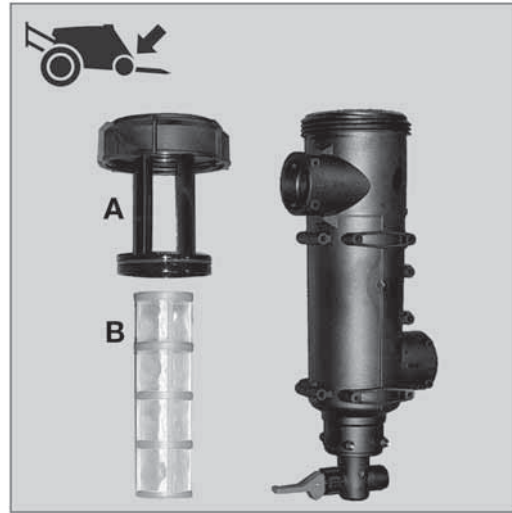
1. Pivotez la soupape de succion SmartValve à l'écart de la « Sucction du réservoir principal ».
2. Dévissez le couvercle du filtre (A).
3. Soulevez le couvercle et le filtre (B) hors du boîtier.
4. Séparez le filtre du guide de filtre intégré au couvercle et nettoyez le filtre.

Pour le ré-assembler :

1. Graissez les deux joints toriques sur le couvercle et/ou le guide du filtre. En raison de l'espace restreint près du couvercle, il est recommandé d'utiliser une petite brosse pour le graissage.
2. Installez le filtre dans la cavité (qui ne doit pas être graissée) du couvercle et/ou du guide de filtre.
3. Placez le filtre et le couvercle du filtre sur le boîtier et vissez-le à fond.



DANGER ! Avant d'ouvrir le filtre Cyclone, la soupape de succion SmartValve doit toujours être orientée à la position non utilisée et la soupape de pression SmartValve à la position « Réservoir principal » (les deux poignées pointant vers l'avant) ! Sinon, le liquide de pulvérisation pourrait vous éclabousser lors de l'ouverture du filtre et s'écouler du réservoir !



Service aux 10 heures – Filtre EasyClean

Ce filtre est équipé d'un indicateur de blocage comme mentionné au chapitre « Description », mais il devrait être nettoyé à des intervalles de 10 heures même s'il n'est pas bloqué.

Pour faire le service du filtre EasyClean :

1. Dévissez le couvercle du filtre dans le sens contraire des aiguilles d'une montre pour l'ouvrir.
2. Retirez le couvercle et le filtre hors du boîtier.
3. Séparez le filtre du guide de filtre intégré au couvercle et nettoyez le filtre.
4. Nettoyez le filtre et si nécessaire, nettoyez aussi le boîtier de toutes impuretés plus grosses.

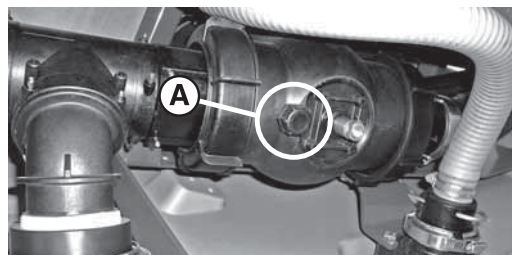
Pour vidanger le boîtier du filtre :

Avec le filtre désassemblé, retirez le bouchon de vidange (A) à la partie inférieure du boîtier de filtre.

Quand le filtre est vidangé, réinstallez le bouchon (A).

Pour le ré-assembler :

1. Graissez le joint torique sur le couvercle et/ou le guide du filtre.
2. Poussez le filtre sur le guide de filtre et/ou le couvercle et assurez-vous qu'il soit correctement installé dans le guide.
3. Réassemblez le filtre et le couvercle de filtre dans le boîtier et assurez-vous qu'il soit poussé à fond dans le boîtier.
4. Tournez le filtre dans le sens des aiguilles d'une montre pour fermer le couvercle.



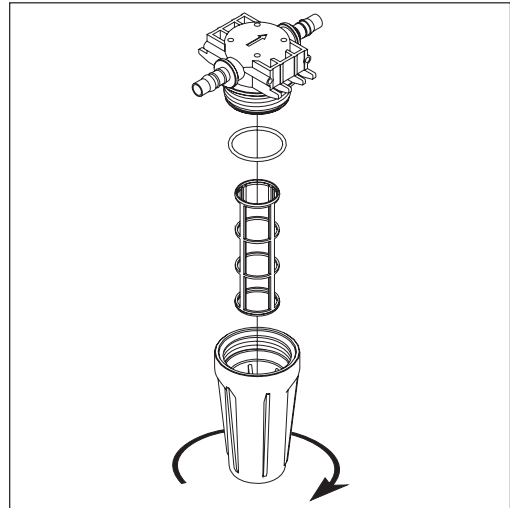
AVERTISSEMENT ! Toujours porter des vêtements de protection et des gants avant d'ouvrir le filtre !

6 - Entretien

Service aux 10 heures – Filtre en ligne (équipement optionnel)

Si la rampe est équipée de filtres en ligne, dévissez le bol du filtre pour examiner et nettoyer le filtre. Lors du ré-assemblage, le joint torique devrait être graissé.

Des filtres à mailles alternatifs sont disponibles. Voir la section « Spécifications techniques » sous « Filtres et buses ».



Service aux 10 heures – Filtres de buse

Vérifiez et nettoyez.



Service aux 10 heures – Circuit de pulvérisation

Remplissez d'eau, activez toutes les fonctions et examinez pour des fuites en utilisant une pression de pulvérisation plus élevée que la normale. Vérifiez les modes de pulvérisation visuellement en utilisant de l'eau claire.

Service aux 50 heures – Arbre de transmission

Vérifiez le fonctionnement et l'état du garde de protection de l'arbre de transmission. Remplacez les pièces possiblement endommagées.

Service aux 50 heures – Boulons et écrous de roues

Resserrez les boulons et écrous de roues selon les directives ci-dessous avec une clé de réglage au couple suivant :

Moyeu de roue sur la plaque de jante : 250 lb/pi (340 Nm)

Séquence de serrage : Voir l'illustration et resserrer en ordre numérique.



Service aux 50 heures – Pression des pneus

Vérifiez la pression des pneus selon le tableau de la section « Spécifications techniques ».



DANGER ! Ne jamais gonfler les pneus au-delà de la pression spécifiée au tableau. Des pneus gonflés excessivement peuvent exploser et causer des blessures corporelles graves ! Voir la section « Entretien occasionnel - Changement de pneu ».

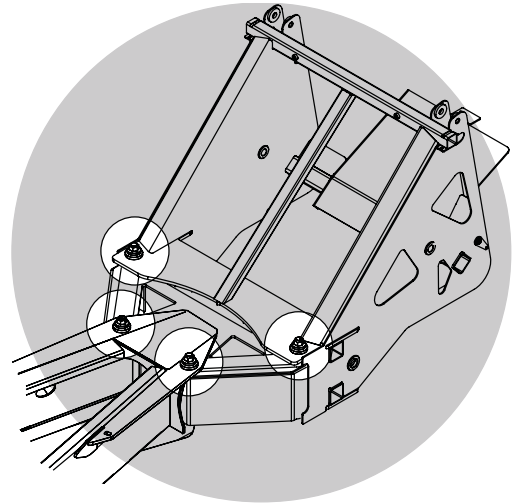


AVERTISSEMENT ! Pour le changement de pneus toujours utiliser des pneus ayant un indice de charge minimum telle que spécifiée.

Service aux 100 heures – Vérifier et/ou resserrer la direction (optionnelle / non disponible avec le modèle 9000)

Si un jeu excessif est trouvé dans la section de la direction, elle doit être resserrée. Ceci s'applique aux deux versions avec ou sans système de direction. Resserrez les écrous sur les deux côtés au couple spécifié. Celui-ci est de 184 lb/pi (250 Nm).

Assurez-vous que la goupille fendue soit insérée (ou réinsérée si démontée) à l'extrémité des gros boulons.



Service aux 250 heures – Réajustement de la rampe

Voir le manuel de l'utilisateur de la rampe.

Service aux 250 heures – Circuit hydraulique

Vérifiez le circuit hydraulique pour les fuites et réparez au besoin.



AVERTISSEMENT ! Les boyaux du dispositif de levage de la rampe doivent être remplacés à chaque période de 5 ans d'usage.

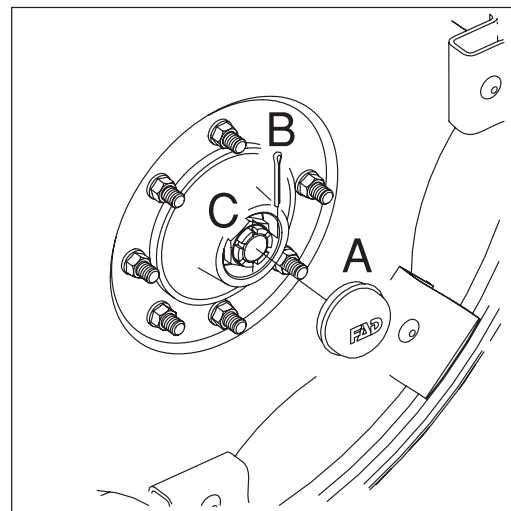
Service aux 250 heures – Boyaux et tubes

Vérifiez tous les boyaux et tubes pour des dommages possibles et pour le raccordement approprié. Remplacez tous les boyaux et tubes endommagés.

Service aux 250 heures – Roulements à billes

Vérifiez pour le jeu des roulements à billes :

1. Placez des cales d'arrêt à l'avant et à l'arrière de la roue du côté gauche et levez la roue droite à l'aide d'un cric.
2. Secouez la roue droite pour découvrir le jeu possible du roulement à billes.
3. Si un jeu existe, appuyez l'essieu de roue pour prévenir la chute de la remorque en bas du cric.
4. Enlevez le chapeau du moyeu (A) et la goupille (B). Tournez la roue et resserrer l'écrou crénelé (C), jusqu'au moment où vous ressentez une légère résistance de la rotation de la roue.
5. Desserrez l'écrou crénelé jusqu'à ce que la première fente (horizontale ou verticale) soit alignée avec l'orifice de la goupille de l'arbre.
6. Installez une goupille neuve et repliez-la.
7. Remplissez le chapeau du moyeu de graisse fraîche et réinstallez-le sur le moyeu.
8. Répétez la procédure pour la roue gauche.



Service aux 1000 heures – Arbre de transmission

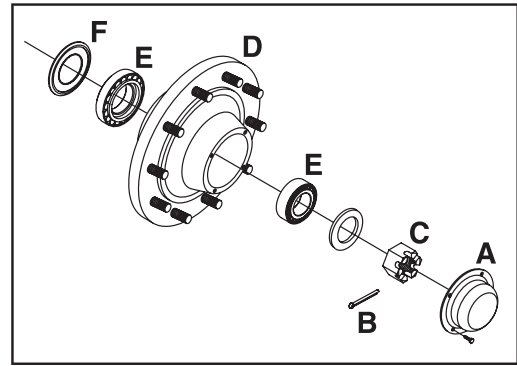
Remplacez les coussinets en nylon du tube de protection comme décrit à la section « Remplacement du garde sur l'arbre de transmission ».

6 - Entretien

Service aux 1000 heures – Roulements à billes

Vérifiez l'état des roulements de la manière suivante :

1. Placez des cales d'arrêt à l'avant et à l'arrière de la roue du côté gauche et levez la roue droite à l'aide d'un cric.
2. Supportez la remorque sur des supports d'essieu.
3. Retirez la roue.
4. Dévissez les 4 boulons à tête Allen et retirez le chapeau du moyeu (A), la goupille (B) et l'écrou crénelé (C).
5. Retirez l'assemblage du moyeu de roue (D). Utilisez un extracteur de roue si nécessaire.
6. Enlevez les roulements à billes (E), nettoyez toutes les pièces avec un détergent dégraissant et séchez-les. Examinez les roulements à billes (E) et remplacez au besoin.
7. Remplissez les roulements à billes (E) de graisse à roulements fraîche et réinstallez-les en utilisant une garniture étanche neuve (F).
8. Tournez la roue et resserrez l'écrou crénelé (C), jusqu'au moment où vous ressentez une légère résistance de la rotation de la roue.
9. Desserrez l'écrou crénelé jusqu'à ce que la première fente (horizontale ou verticale) soit alignée avec l'orifice de la goupille de l'arbre.
10. Installez une goupille neuve et repliez-la.
11. Remplissez le chapeau du moyeu de graisse fraîche et réinstallez-le sur le moyeu.
12. Répétez la procédure pour la roue gauche.



ATTENTION ! L'arbre est doté d'orifice vertical et horizontal pour la goupille fendue. Utilisez celui le premier aligné avec la fente quand l'écrou crénelé est desserré.



AVERTISSEMENT ! Si vous n'êtes pas entièrement à l'aise pour changer les roulements à billes, communiquez avec l'atelier de service de votre concessionnaire Hardi^{MD}.

Entretien occasionnel

Information générale

Les intervalles de service et d'entretien pour les points suivants dépendront en majeure partie des conditions sous lesquelles le pulvérisateur est utilisé. Nous sommes donc dans l'impossibilité de les spécifier.

Remplacement des soupapes et des membranes

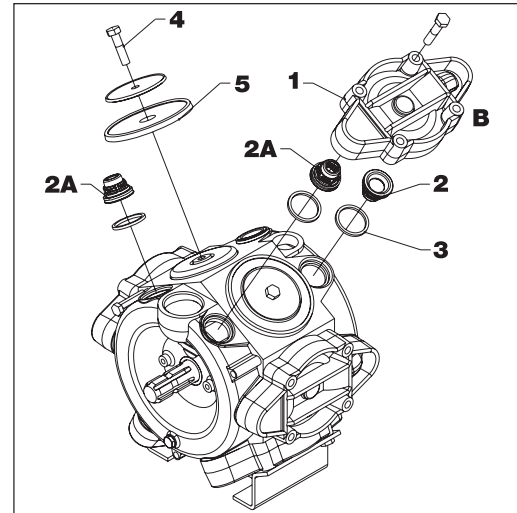
Pompes de modèle 463 :

Un kit de révision de pompe à membrane (soupapes, joints étanches, membranes, etc.) peut être commandé. Déterminez si la pompe est du modèle 463; le kit peut être commandé chez Hardi^{MD} sous le no. de pièce suivant :

Modèle 463 : No. de pièce 750343

Soupapes

Retirez le couvercle de soupape (1) avant de remplacer les soupapes (2); prenez note de leur orientation afin de les remplacer correctement !



ATTENTION ! Une soupape spéciale avec un rabat blanc (2A) est utilisée sur les deux entrées du dessus. Cette soupape doit être placée dans l'ouverture comme illustré ci-contre. Toutes les autres sont du type à rabat noir. Il est recommandé d'utiliser des joints d'étanchéité neufs (3) pour le remplacement ou la vérification des soupapes.

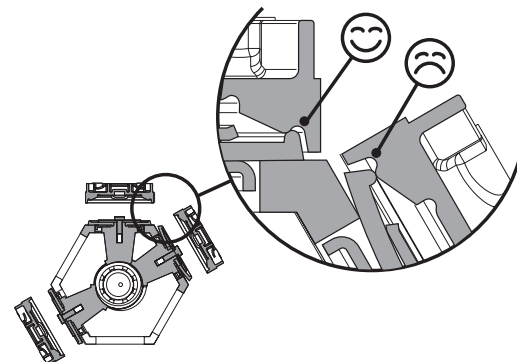
Membranes

Retirez le couvercle de la membrane (4). La membrane (5) peut alors être remplacée. Si les liquides ont atteint le carter, graissez soigneusement la pompe de nouveau. Vérifiez aussi que l'orifice de vidange au fond de la pompe n'est pas bloqué. Ré-assemblez ensuite en appliquant les couples ci-dessous :

Ré-assemblez la pompe des modèles 363 et/ou 463 en appliquant les réglages de couple suivant :

Couvercle de la membrane : 67 lb/pi (90 Nm)

Boulon de membrane : 67 lb/pi (90 Nm)



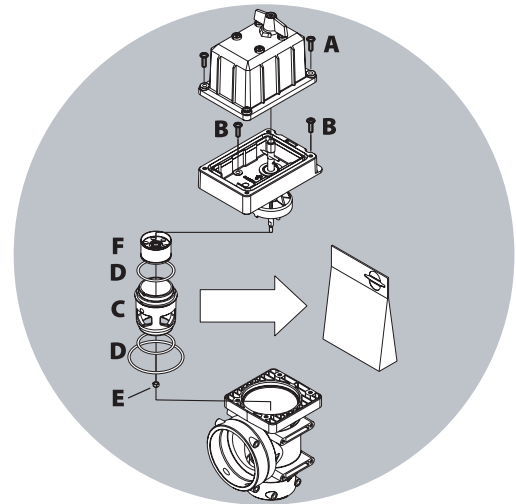
ATTENTION ! Avant de resserrer les 4 boulons sur le couvercle de membrane (B) la membrane doit être positionnée entre le centre et le dessus pour assurer l'étanchéité correcte entre le boîtier de pompe de la membrane et le couvercle de la membrane. Pivotez le vilebrequin si nécessaire.

6 - Entretien

Vérification et/ou remplacement du cône de l'unité de contrôle EFC

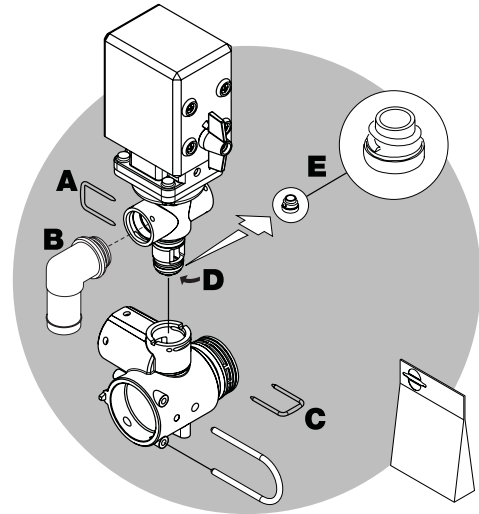
S'il devient difficile d'accumuler une pression suffisante ou si des fluctuations de pression se produisent, il pourrait être nécessaire de remplacer le cône et le cylindre. Un kit de pièces de rechange peut être commandé; communiquez avec votre concessionnaire local pour le service de l'unité.

1. Retirez les 4 vis (A) et enlever le boîtier.
2. Retirez les 4 vis (B) et enlever le cône.
3. Desserrez l'écrou (C) au fond du cône.
4. Remplacez en installant les pièces fournies dans le kit de pièces de rechange.
5. Assemblez de nouveau en ordre inversé.



Vérification et/ou remplacement du cône de la soupape de distribution EFC

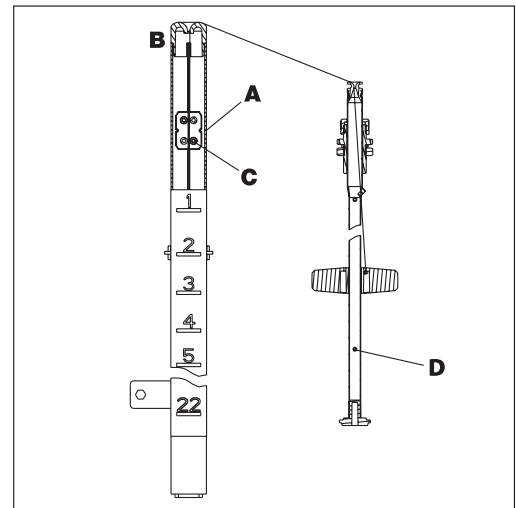
Vérifiez périodiquement les soupapes de distribution pour l'étanchéité appropriée. Faites ceci en pulvérisant à l'eau fraîche et en ouvrant toutes les soupapes de distribution. Retirez délicatement la broche (A) et enlevez le boyau (B) de la ligne de retour. Quand le carter est vidangé, il devrait n'y avoir aucun débit de liquide dans la ligne de retour. S'il y a une fuite, le cône de la soupape (E) doit être changé. Enlevez la broche (C) et soulevez le carter du moteur du boîtier de la soupape. Dévissez ensuite la vis (D) et remplacez le cône de soupape (E). Assemblez de nouveau en ordre inversé.



Indicateur de niveau

L'indicateur de niveau devrait être vérifié régulièrement. Quand le réservoir est vide, le flotteur devrait reposer sur la cheville d'arrêt de la tige et le joint torique de l'indicateur devrait être positionné sur la ligne (A) de la position supérieure.

Si toute déviation est découverte, retirez le bouchon (B), desserrez les vis (C) et réglez la longueur de la corde.



Remplacement de la corde de l'indicateur de niveau

Si la corde sur l'indicateur de niveau doit être changée, le mât guide du flotteur est retiré :

1. Enlevez la soupape de vidange du réservoir (voir la section « Soupape de vidange du réservoir principal ») et desserrez le raccord qui retient le mât en position.
2. Tirez le mât vers le bas à travers l'orifice de la soupape de vidange, jusqu'au moment où le mât se dégage de la partie supérieure du réservoir.
3. Le mât peut maintenant être retiré hors du réservoir, à travers l'orifice de remplissage.



DANGER ! Ne pas tenter d'entrer dans le réservoir – les pièces peuvent être remplacées en vous tenant à l'extérieur du réservoir !

Remplacement du joint étanche de la soupape de vidange

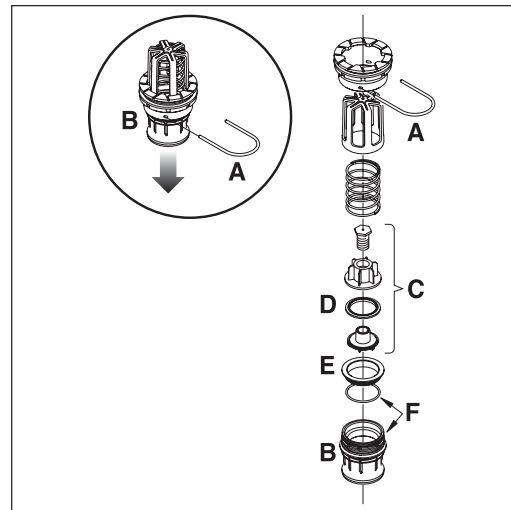
S'il y a des fuites à la soupape de vidange du réservoir principal, le joint étanche et le siège de soupape peuvent être remplacés de la manière suivante :



DANGER ! Ne pas tenter d'entrer dans le réservoir – les pièces peuvent être remplacées en vous tenant à l'extérieur du réservoir !



AVERTISSEMENT ! Utilisez la protection faciale et/ou des yeux pour démonter la soupape de vidange du réservoir !



1. Assurez-vous que le réservoir est vide et propre.
2. La soupape doit être fermée avec la corde relâchée.
3. Retirez la broche (A) et tirez la pièce de raccord (B) vers le bas. L'assemblage complet de la soupape peut maintenant être retiré.
4. Examinez la corde et l'assemblage de la trappe de la soupape (C) pour l'usure, remplacez le joint étanche (D) et assemblez de nouveau.
5. Assemblez l'assemblage de soupape de nouveau, en utilisant un siège de soupape neuf (E). Lubrifiez les joints toriques (F) avant l'assemblage.
6. Insérez la broche (A) de nouveau.

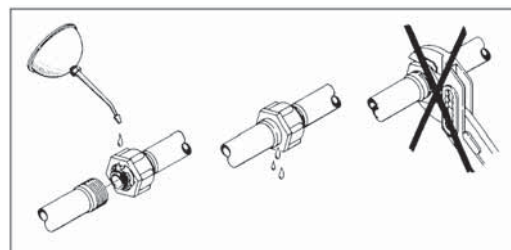


ATTENTION ! Vérifiez le fonctionnement de la soupape en utilisant de l'eau propre, avant de remplir le réservoir avec les produits chimiques.

Tubes de buses et raccords

Une mauvaise étanchéité est habituellement causée par :

- -Des joints d'étanchéité ou toriques manquants
- -Des joints toriques endommagés ou incorrectement insérés
- -Des joints d'étanchéité ou toriques secs ou déformés
- -Des matières étrangères



6 - Entretien

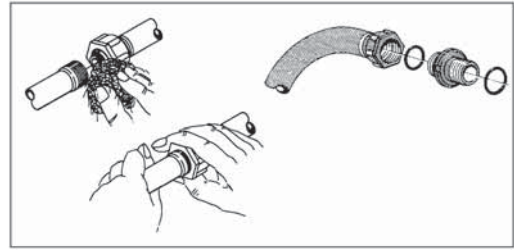
En cas de fuite :

NE PAS serrer à l'excès. Démontez, vérifiez l'état et la position du joint torique ou du joint étanche. Nettoyez, lubrifiez et assemblez de nouveau.

Les joints toriques doivent être lubrifiés TOUT AUTOUR, avant de les adapter sur le tube de la buse. Utilisez un lubrifiant non minéral.

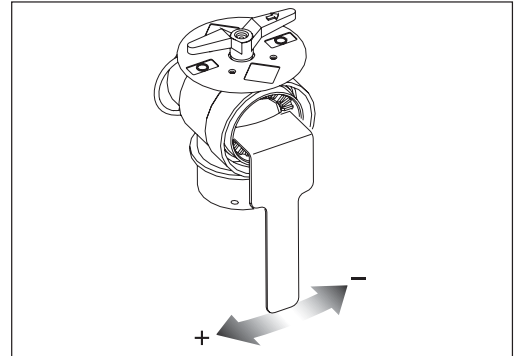
Pour les raccordements du type AXIAL, une légère force de levier mécanique peut être appliquée.

Pour les raccordements du type RADIAL, serrez à la main seulement.



Réglage de la soupape à 3 voies

La soupape du COLLECTEUR peut être réglée si son fonctionnement offre trop de résistance – ou s'il est trop relâché (indiquant une fuite du liquide). Le réglage est correct quand la soupape peut fonctionner librement en l'activant d'une seule main. Utilisez un outil approprié et réglez l'anneau dentelé à l'intérieur de la soupape comme illustré au dessin.



Réajustement de la rampe – information générale

Avant d'entreprendre les réglages de la rampe, passer en revue la liste des vérifications qui suivent :

1. Le pulvérisateur doit être bien lubrifié (voir la section de la lubrification).
2. Attelez le pulvérisateur au tracteur.
3. Amenez le tracteur et le pulvérisateur sur le sol à niveau.
4. Déployez la rampe.
5. Réglez l'angle d'inclinaison des deux sections de rampe à la position horizontale.

Le réglage des cylindres hydrauliques est complété sans pression dans le système.



ATTENTION ! Voir votre manuel de l'utilisateur de la rampe fourni avec votre pulvérisateur pour l'information technique détaillée et les procédures de service spécifiques à votre configuration de rampe.

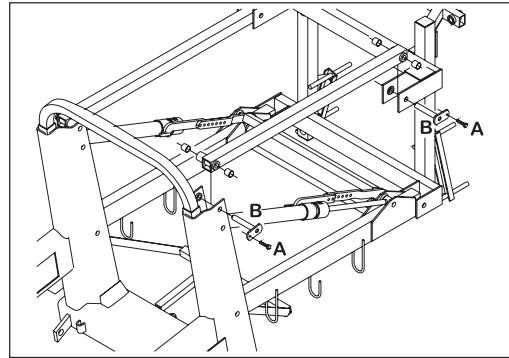


AVERTISSEMENT ! Ne permettez pas à quiconque de se tenir sous la rampe durant le réglage de la rampe. Ne jamais marcher sous la rampe sauf si elle est sécuritairement repliée et rangée sur les supports de transport.

Remplacement de la bague de friction du système de levage de la rampe

Les bagues de friction devraient être examinées régulièrement et remplacées avant une usure excessive.

1. Attelez la remorque au tracteur et déployez les rampes à la position de pulvérisation.
2. Levez le châssis central de la rampe en utilisant un appareil de levage et appuyez-le, pour éliminer la charge sur les bras parallélogrammes.
3. Enlevez les vis (A) et les chevilles (B) sur l'un des bras parallélogrammes supérieurs et remplacez les bagues de friction.
4. Réinstallez le bras.
5. Répétez les étapes 1 à 4 sur l'autre bras supérieur.
6. Les bras inférieurs doivent être détachés simultanément.
7. Appliquez la graisse sur tous les graisseurs.
8. Retirez l'appareil de levage.



Remplacement des ampoules

1. Éteignez la lampe.
2. Dévissez les vis de la lampe et retirez le couvercle ou la lentille.
3. Retirez l'ampoule.
4. Installez une ampoule neuve, réinstallez le couvercle et resserrez les vis.



ATTENTION ! Si des ampoules halogènes sont utilisées, ne jamais toucher l'ampoule avec les doigts. L'humidité naturelle de la peau causera le grillage de l'ampoule quand la lampe est allumée. Toujours utiliser un chiffon propre ou un mouchoir en papier pour manipuler les ampoules halogènes.

Remplacement des bagues de friction de la direction (optionnelle / non disponible avec le modèle 9000)

S'il y a un jeu excessif de la barre de traction, les bagues de friction doivent être remplacées. Ceci devrait être fait chez votre concessionnaire HARDI^{MD} local.

Amortisseurs de chocs

Si les amortisseurs de chocs deviennent inefficaces ou si des fuites d'huile sont observées, ils devraient être remplacés.

Suspension hydraulique (Modèle 9000 seulement)

Le système de suspension hydraulique exige des connaissances spéciales et un atelier spécialisé pour le service. Communiquez avec votre concessionnaire Hardi^{MD} pour assistance.

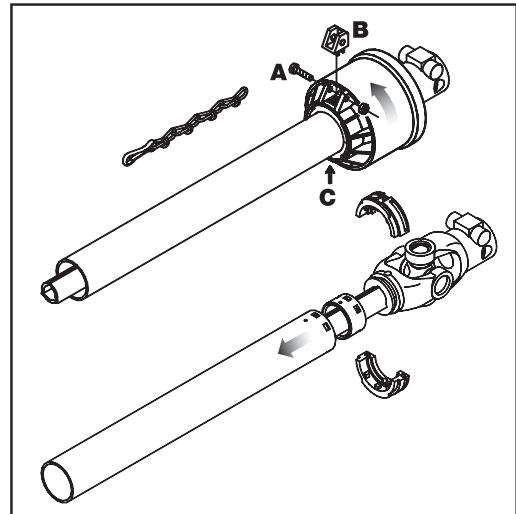
6 - Entretien

Remplacement du garde de l'arbre de transmission

1. Retirez le boulon (A) et le verrou (B) et graissez le graisseur (C).
Pivotez le couvercle du joint CV universel par $\frac{1}{4}$ de tour et tirez-le vers l'arrière.
2. Retirez les coussinets synthétiques et le tube de protection.
3. Retirez la douille interne du tube de protection.
4. Ré-assemblez en ordre inverse, en utilisant les pièces neuves si nécessaires. Souvenez-vous de rattacher la chaîne de nouveau.
5. Graissez les coussinets.
6. Répétez la procédure sur la partie opposée de l'arbre de transmission.

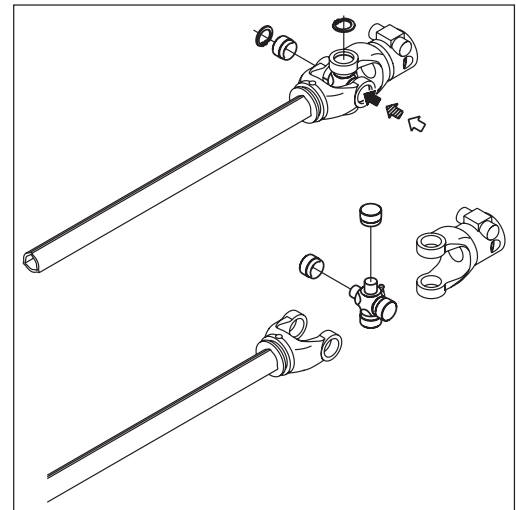


ATTENTION ! N'utilisez que les pièces de rechange originales HARDI^{MD} pour le service de l'arbre de transmission.



Remplacement des croisillons de l'arbre de transmission

1. Retirez le garde de protection comme décrit antérieurement.
2. Retirez les anneaux serre-clips Seeger.
3. Appuyez sur les croisillons vers le côté, utilisez un marteau et un mandrin si nécessaire.
4. Retirez les bagues de roulement à aiguilles et le croisillon peut maintenant être enlevé.
5. Retirez délicatement les bagues de roulement à aiguilles du croisillon et installez-le en ordre inverse. Avant d'insérer les bagues de roulement à aiguille de nouveau, vérifiez que les aiguilles sont correctement positionnées. Éviter la pénétration de la poussière et de la saleté dans les coussinets neufs.
6. Répétez la procédure sur la partie opposée de l'arbre de transmission.



Changement de pneu

S'il devenait nécessaire de remplacer les pneus, il est recommandé de laisser cette tâche à un spécialiste et d'observer les règles suivantes :

1. Toujours nettoyer et examiner la jante avant l'installation.
2. Toujours vérifier que le diamètre de la jante correspond exactement au diamètre de jante indiqué sur le pneu.
3. Toujours examiner l'intérieur du pneu pour toutes coupures, objets pointus ou autres dommages. Les dommages réparables devraient être réparés avant d'installer le tube. Les pneus avec des dommages irréparables ne doivent jamais être utilisés.
4. Examiner aussi l'intérieur du pneu pour toute saleté ou corps étrangers et enlevez-les avant d'installer la chambre à air.
5. Toujours utiliser des chambres à air de dimensions recommandées et en bon état. Si vous installez des pneus neufs, installez aussi des chambres à air neuves.
6. Avant le montage du pneu, toujours lubrifier le bourrelet du pneu et le rebord de jante en utilisant un agent lubrifiant approuvé ou un lubrifiant anti-rouille équivalent. Ne jamais utiliser les graisses et les huiles à base de pétrole car elles endommageraient le pneu. En utilisant le lubrifiant approprié, le pneu ne glissera pas sur la jante.
7. Toujours utiliser les outils spécialisés pour l'installation des pneus, tels que recommandés par le fournisseur de pneus.
8. Assurez-vous que le pneu soit centré et que les bourrelets soient parfaitement en contact avec la jante. Sinon, des dommages au fil du bourrelet pourraient se produire.
9. Gonflez le pneu à $14,5 - 19 \text{ lbf/po}^2$ ($100 - 130 \text{ kPa}$) et vérifiez alors que les deux bourrelets sont parfaitement en contact avec la jante. Si l'un ou l'autre des bourrelets n'est pas collé correctement, dégonflez l'assemblage et centrez les bourrelets de nouveau avant de gonfler le pneu de nouveau. Si les bourrelets sont correctement en contact avec la jante à une pression de $14,5 - 19 \text{ lbf/po}^2$ ($100 - 130 \text{ kPa}$), gonflez le pneu à une pression maximale de 36 lbf/po^2 (250 kPa), jusqu'à ce qu'il soit parfaitement monté sur la jante.
10. Ne jamais excéder la pression maximale indiquée sur le pneu !
11. Après le montage des pneus, réglez la pression selon la pression d'utilisation recommandée par le fabricant de pneus.
12. Ne pas utiliser de chambres à air dans les pneus sans chambre à air.



DANGER ! À défaut d'observer les instructions de montage, le pneu ne sera pas correctement monté sur la jante et pourrait exploser résultant en des blessures corporelles graves ou la mort !



DANGER ! Ne jamais monter ou utiliser des pneus et des jantes endommagés ! L'usage de jantes endommagées, rompues, faussées, soudées ou brasées n'est pas permis !

6 - Entretien

Entreposage hors saison

Programme d'entreposage hors saison

À la fin de la saison de pulvérisation, vous devriez apporter des soins particuliers à votre pulvérisateur. Si des résidus chimiques sont laissés dans le pulvérisateur pour une période prolongée, la durée de service des pièces individuelles pourrait être réduite. Pour préserver votre pulvérisateur et protéger les pièces détachées, observez le programme d'entreposage hors saison décrit ici :

1. Nettoyez le pulvérisateur complètement - à l'intérieur et à l'extérieur - tel qu'il est décrit à la section « Nettoyage du pulvérisateur ». Assurez-vous que toutes les soupapes, boyaux et équipement auxiliaire ont été nettoyés au détergent et rincés à l'eau propre, pour ne laisser aucun résidu chimique dans le pulvérisateur.
2. Remplacez tous les joints étanches endommagés et réparez toutes les fuites.
3. Videz complètement le pulvérisateur et mettez la pompe en marche pendant quelques minutes. Actionnez toutes les soupapes et poignées, pour vidanger autant d'eau que possible du circuit de pulvérisation. Laissez la pompe en marche jusqu'au moment où l'air s'échappe de toutes les buses. Et souvenez-vous aussi de vidanger le réservoir de rinçage.
4. Versez dans le réservoir environ 13 gallons (50 litres) d'une solution d'antigel, composée de 1/3 d'antigel de type automobile et de 2/3 d'eau.
5. Activez la pompe et utilisez toutes les soupapes et fonctions du système de COLLECTEUR, de remplissage chimique, etc., pour permettre la distribution de la solution antigel sur la totalité du circuit. Ouvrez la soupape en marche/arrêt de l'unité de contrôle et les soupapes de distribution, pour permettre la diffusion de l'antigel à travers les buses. L'antigel prévient aussi l'assèchement des joints toriques, des joints étanches et des membranes, etc.
6. Lubrifiez tous les points de lubrification conformément au schématique de lubrification, peu importe les intervalles prévus.
7. Quand le pulvérisateur est séché, enlevez la rouille sur les égratignures et/ou les dommages sur les surfaces peintes et retouchez la peinture.
8. Enlevez les jauges de pression remplies de glycérine et remisez-les en position verticale, sous des conditions exemptes de gel.
9. Appliquez une mince couche d'huile anti corrosion (par exemple, la SHELL ENSIS, la CASTROL RUSTILLO ou similaire) sur toutes les surfaces métalliques. Évitez d'appliquer l'huile sur les pièces de caoutchouc, les boyaux et les pneus.
10. Repliez la rampe en position de transport et libérez la pression de toutes les fonctions hydrauliques.
11. Toutes les fiches électriques mâles et femelles doivent être recouvertes d'un sac en plastique étanche, pour les protéger de l'humidité, de la saleté et de la corrosion.
12. Enlevez toutes les boîtes de contrôle et écran d'ordinateur du tracteur et remisez-les dans un endroit propre et sec (possiblement à la maison).
13. Essayez les raccords hydrauliques à ressort et insérez les capuchons anti -poussière.
14. Appliquez la graisse sur tous les pistons de cylindres hydrauliques, qui ne sont pas entièrement rétractés dans l'enveloppe du cylindre pour les protéger contre la corrosion.
15. Soulevez l'essieu à l'aide d'un cric et placez des blocs de bois sous les roues, pour prévenir la déformation des pneus et les dommages causés par l'humidité. On peut aussi appliquer une mousse de traitement aux parois des pneus, pour préserver et nettoyer le caoutchouc.
16. Pour la protection contre la poussière, le pulvérisateur peut être recouvert d'une bâche. Veillez à la ventilation, pour prévenir la condensation.

Préparation du pulvérisateur pour l'usage après l'entreposage

Après la période de l'entreposage, le pulvérisateur devrait être préparé pour la prochaine saison de la manière suivante :

1. Enlevez la bâche.
2. Retirez les supports sous les essieux de roue et réglez la pression des pneus.
3. Essayez la graisse sur les pistons de cylindres hydrauliques.
4. Réinstallez les jauges de pression. Utilisez le ruban «Téflon».
5. Attachez le pulvérisateur au tracteur, y compris les connexions hydrauliques et électriques.
6. Vérifiez toutes les fonctions hydrauliques et électriques.
7. Videz l'antigel demeurant dans le réservoir.
8. Rincez le circuit liquide tout entier du pulvérisateur en utilisant une eau propre.
9. Remplissez le système à l'eau propre et vérifiez toutes les fonctions.

Problèmes opérationnels

Information générale

Dans les cas où des pannes se sont produites dans le passé, les mêmes facteurs semblent toujours en être la cause :

1. Des fuites mineures sur le côté de succion de la pompe réduiront la capacité de la pompe ou préviendront complètement la succion.
2. Un filtre de succion bloqué entravera ou préviendra la succion ce qui causera le fonctionnement insatisfaisant de la pompe.
3. Des filtres de pression bloqués résulteront en une pression augmentée à la jauge de pression mais une pression moindre aux buses.
4. Des matières étrangères coincées dans les soupapes de la pompe, ce qui empêcherait la fermeture complète de celles-ci sur le siège de soupape. Ceci réduit le rendement de la pompe.
5. Des pompes incorrectement ré-assemblées, particulièrement les couvercles de membrane, permettront la succion de l'air par la pompe ce qui causera une capacité réduite ou inexistante.
6. Des pièces hydrauliques qui sont contaminées par la saleté résultant en une usure rapide du système hydraulique.

Donc vérifiez TOUJOURS :

1. La propreté des filtres de succion, de pression et des buses.
2. Les boyaux pour les fuites et les fissures, en apportant une attention particulière aux boyaux de succion.
3. La présence des joints étanches et des joints toriques et assurez-vous de leur bon état.
4. Le bon état de la jauge de pression. Le dosage correct en dépend.
5. Le bon fonctionnement de l'unité de contrôle. Utilisez l'eau fraîche pour la vérification.
6. La propreté et l'entretien des pièces hydrauliques.

7 – Dépannage

Système liquide

PROBLÈME	CAUSE PROBABLE	CONTRÔLE / SOLUTION
Aucune pulvérisation à la rampe lorsqu'elle est activée.	Fuite d'air dans la ligne de succion.	Vérifiez l'étanchéité du joint torique du filtre de succion. Vérifiez le tube de succion et les raccords. Vérifiez l'étanchéité du diaphragme de pompe et des couvercles de soupape.
	Air dans le système.	Remplissez le boyau de succion d'eau pour l'amorçage initial.
	Filtres de succion et/ou de pression bloqués.	Nettoyez les filtres. Vérifiez que le tuyau jaune de succion n'est pas obstrué ou placé trop près du fond du réservoir.
Pression insuffisante.	Assemblage incorrect.	La buse à obturateur du filtre autonettoyant n'est pas installée. Le ressort du clapet de sécurité pour le filtre autonettoyant n'est pas resserré. La distance entre le tuyau jaune de succion et le fond du réservoir est trop réduite.
	Les soupapes de pompe sont bloquées ou usées. Jauge de pression défectueuse.	Vérifiez pour les obstructions ou l'usure. Vérifiez pour la présence de saleté à l'admission de la jauge.
Descente de pression	Blocage des filtres	Nettoyez tous les filtres. Remplissez avec de l'eau plus propre. Si on utilise les poudres, assurez-vous que l'agitation est activée.
	Buses usées. Vérifiez le taux de débit et remplacez les buses si l'écart est de plus de 10%.	Le réservoir n'est pas aéré. Vérifiez que la prise d'air est libre.
	Succion d'air vers la fin de la charge du réservoir.	Réduisez les tr/min de la pompe.
Montée de pression	Début de blocage des filtres de pression.	Nettoyez tous les filtres.
Formation de mousse	Succion d'air dans le système	Vérifiez l'étanchéité des joints étanches, des joints toriques de tous les raccords sur le côté de la succion.
	Agitation excessive du liquide	Réduisez les tr/min de la pompe. Vérifiez que le clapet de sécurité du filtre autonettoyant est resserré. Assurez-vous de la présence des retours à l'intérieur du réservoir. Utilisez l'additif de réduction de la mousse.
Fuite du liquide au fond de la pompe.	Membrane endommagée.	Remplacez. Voir la section du remplacement des soupapes et des membranes.
L'unité de contrôle ne fonctionne pas	Fusible(s) grillé(s)	Vérifiez le fonctionnement mécanique des micro-interrupteurs. Utilisez un agent de nettoyage et/ou de lubrification si l'interrupteur ne fonctionne pas librement. Vérifiez le moteur. Max. 450-500 mA. Remplacez le moteur si au-dessus.
	Mauvaise polarité Les soupapes ne se ferment pas correctement	Brun – pos. Bleu – nég. Vérifiez les joints étanches pour obstructions. Vérifiez la position de la plaque de micro-interrupteur. Desserrez la vis de la plaque par ½ tour.
	Aucune alimentation de courant	Mauvaise polarité Vérifiez la brun - pos. (+). bleu - nég. (-). Vérifiez la plaque imprimée pour soudure sèche ou connexions lâches. Vérifiez que le porte-fusible est resserré autour du fusible.

Système hydraulique – modèle Z

PROBLÈME	CAUSE PROBABLE	CONTRÔLE / SOLUTION
Aucun mouvement de la rampe à l'activation.	Pression hydraulique insuffisante.	Vérifiez la pression d'huile – min. 1 900 lbf/po ² (130 bar), 2 300 lbf/po ² (160 bar), Vérifiez le niveau d'huile hydraulique du tracteur
	Débit d'huile insuffisant.	Le débit d'huile doit être au min. 2,6 gpm (10 L/min), max. 23,8 gpm (90 L/min) Vérifiez le niveau d'huile hydraulique du tracteur
	Fusible(s) grillé(s)	Vérifiez / remplacez le fusible dans la boîte de jonction.
	Mauvaises connexions électriques ou rouillées	Vérifiez / nettoyez les connexions, les multiprises, etc.
	Alimentation de courant insuffisante	La tension sur la soupape à solénoïde doit être de plus de 8 volts. Utilisez un fil de calibre minimum de 10 awg (4,0 mm ²) pour l'alimentation de courant.
	Défectuosité du relais et/ou diodes dans la boîte de jonction.	Vérifiez les relais, les diodes et le soudage au PCB de la boîte de jonction.
	Obturbateurs A ou B bloqués dans le bloc de dérivation.	Retirez et nettoyez les obturbateurs A et B dans le bloc de dérivation (voir le diagramme hydraulique). Remplacez l'huile hydraulique et le filtre.
Mauvaise polarité	Vérifiez la polarité : Blanc – pos. Bleu – nég.	
La rampe s'élève à sa position maximale quand le système hydraulique du tracteur est engagé.	Mauvaise entrée d'huile sur le bloc de dérivation	Raccordez les coupleurs à ressort à l'opposé sur les distributeurs du tracteur, ou engagez le levier de distributeur à tiroir dans le sens opposé.
	La pression de retour dans la ligne de retour excède 290 lbf/po ² (20 bar).	Raccordez la ligne de retour avec le libre débit sur le réservoir d'huile hydraulique. Divisez la ligne de retour en deux et dirigez l'huile de retour vers le réservoir en utilisant les deux distributeurs à tiroir.
L'huile chauffe dans les systèmes à centre fermé.	La soupape de dérivation 0 ne se ferme pas correctement.	Vérifiez et/ou fermez (vissez à fond) la soupape de dérivation 0.
	Fuites internes du régulateur de débit.	Remplacez les joints toriques du régulateur de débit et les anneaux de réserve. Remplacez le régulateur de débit.
Le piston individuel ne bouge pas.	Obturbateur bloqué.	Démontez et nettoyez l'obturbateur.

7 – Dépannage

Problèmes mécaniques

Fonctionnement de secours – Système liquide

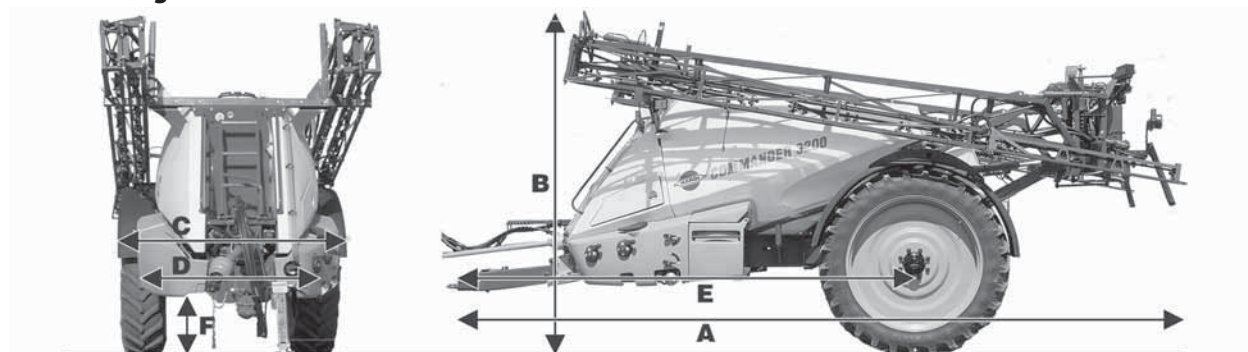
En cas de panne de courant électrique, il est possible d'utiliser manuellement toutes les fonctions de l'unité de contrôle électrique. Débranchez en premier la multiprise de la boîte de contrôle. Pivotez ensuite manuellement les boutons de contrôles.

Le problème pourrait être causé par un fusible grillé. Un fusible est remis à l'intérieur de la boîte. Type de fusible : Thermo

8 - Spécifications techniques

Dimensions

Dimensions globales



	A	B	C1*	C2**	D	E	F
4400	25' 0"	11' 10"	11' 9"	11' 6"	60" à 90"	16' 11"	31"
6600	25' 7"	11' 10"	11' 9"	11' 6"	60" à 90"	17' 5"	31"
9000	29' 0"	12' 0"	ND	11' 6"	60" à 90"	19' 10"	31"

*Rampe EAGLE^{MC} SPC

** Rampe FORCE^{MC}

Toutes les mesures sont en pieds et en pouces.

Poids

	Poids @ barre de traction*	Poids sur l'essieu*	Poids total*	Poids @ barre de traction**	Poids sur l'essieu**	Poids total**
4400 avec rampe SPC de 80 pi.	1,399	6,576	7,975	4,413	14,342	18,755
4400 avec rampe SPC de 80 pi.	1,426	6,637	8,063	4,440	14,403	18,843
4400 avec rampe SPC de 80 pi.	1,430	6,644	8,074	4,444	14,410	18,854
4400 avec rampe SPC de 100 pi.	1,435	6,663	8,098	4,449	14,429	18,878
6600 avec rampe SPC de 80 pi.	1,938	8,391	10,329	6,371	19,578	25,949
6600 avec rampe SPC de 88 pi.	1,965	8,452	10,417	6,398	19,639	26,037
6600 avec rampe SPC de 90 pi.	1,969	8,459	10,428	6,402	19,646	26,048
6600 avec rampe SPC de 100 pi.	1,974	8,478	10,452	6,407	19,665	26,072
4400 avec rampe Force ^{MC} de 80 pi.	1,650	7,916	9,566	4,906	15,440	20,346
4400 avec rampe Force ^{MC} de 88 pi.	1,683	7,984	9,667	4,939	15,508	20,447
4400 avec rampe Force ^{MC} de 90 pi.	1,707	7,995	9,702	4,963	15,519	20,482
4400 avec rampe Force ^{MC} de 100 pi.	1,738	8,140	9,878	4,994	15,664	20,658
4400 avec rampe Force ^{MC} de 110 pi.	1,769	8,219	9,988	5,025	15,743	20,768
4400 avec rampe Force ^{MC} de 120 pi.	1,826	8,448	10,274	5,082	15,972	21,054
4400 avec rampe Force ^{MC} de 132 pi.	1,858	8,566	10,424	5,114	16,090	21,204
6600 avec rampe Force ^{MC} de 80 pi.	2,224	9,695	11,920	6,899	20,640	27,540
6600 avec rampe Force ^{MC} de 88 pi.	2,251	9,770	12,021	6,926	20,715	27,641
6600 avec rampe Force ^{MC} de 90 pi.	2,275	9,781	12,056	6,950	20,726	27,676
6600 avec rampe Force ^{MC} de 100 pi.	2,297	9,935	12,232	6,972	20,880	27,852
6600 avec rampe Force ^{MC} de 110 pi.	2,321	10,021	12,342	6,996	20,966	27,962
6600 avec rampe Force ^{MC} de 120 pi.	2,365	10,263	12,628	7,040	21,208	28,248
6600 avec rampe Force ^{MC} de 132 pi.	2,397	10,381	12,778	7,072	21,326	28,398

*Poids avec réservoir vide

**Poids avec réservoir plein

Toutes les mesures sont exprimées en livres (lb).

8 - Spécifications techniques

Poids (suite)

	Poids @ barre de traction*	Poids sur l'essieu*	Poids total*	Poids @ barre de traction**	Poids sur l'essieu**	Poids total**
9000 avec rampe Force ^{MC} de 80 pi.	1,862	11,886	13,748	8,033	26,395	34,428
9000 avec rampe Force ^{MC} de 88 pi.	1,886	11,961	13,847	8,057	26,470	34,527
9000 avec rampe Force ^{MC} de 90 pi.	1,910	11,972	13,882	8,081	26,481	34,562
9000 avec rampe Force ^{MC} de 100 pi.	1,932	12,126	14,058	8,103	26,635	34,738
9000 avec rampe Force ^{MC} de 110 pi.	1,956	12,212	14,168	8,127	26,721	34,848
9000 avec rampe Force ^{MC} de 120 pi.	2,000	12,454	14,454	8,171	26,963	35,134
9000 avec rampe Force ^{MC} de 132 pi.	2,032	12,572	14,604	8,203	27,081	35,284

*Poids avec réservoir vide

**Poids avec réservoir plein

Toutes les mesures sont exprimées en livres (lb).

Dimensions de roues et d'essieu (modèles 4400 et 6600)

Roue	Réglage d'essieu	Essieu fixe	Double rang de 22 po	Double rang de 30 po	Dégagement*
320/90 R46	60" - 90"	120"	88"/132"	60"/90"	29-1/2"
320/90 R50	60" - 90"	120"	88"/132"	60"/90"	31-1/2"

*sous l'essieu

Dimensions de roues et d'essieu (modèle 9000)

Roue	Réglage d'essieu	Essieu fixe	Double rang de 22 po	Double rang de 30 po	Dégagement*
380/105 R50	72" - 90"	120"	ND	ND	33-1/2"

*sous l'essieu

Spécifications

Pompes à membrane

Modèle de pompe 463/6,5	Lbf/po ²	Tr/min/m	GPM	CV
	0	1000	91.9	4.3
	29	1000	84.8	5.4
	58	1000	82.7	6.8
	88	1000	81.4	8.3
	147	1000	78.2	11.0
	220	1000	75.5	13.8

Filtres et buses

Dimensions de gaze de filtre :

Maille 30 : 0,58 mm

Maille 50 : 0,30 mm

Maille 80 : 0,18 mm

Maille 100 : 0,15 mm

Écart de température et de pression

Température d'utilisation : entre 36°F et 104°F (2°C et 40°C).

Pression d'utilisation du clapet de sécurité : 220 lbf/po² (15 bar)

Pression maximale sur le collecteur de pression : 290 lbf/po² (20 bar)

Pression maximale sur le collecteur de succion : 100 lbf/po² (7 bar)

Puissance en CV requise

La puissance de moteur recommandée du tracteur selon le modèle de pulvérisateur est indiquée ci-dessous :

Pulvérisateur	CV	kW
4400	115	86
6600	150	110
9000	180	134

la pression des pneus

Dimensions de pneu	Pression de gonflage recommandée en lbf/po ² (bar)
320/90 R46	35 (2.4)
320/90 R50	35 (2.4)
380/105 R50	64 (4.4)



DANGER ! Ne jamais gonfler les pneus au-delà de la pression spécifiée au tableau. Des pneus gonflés excessivement peuvent exploser et causer des blessures corporelles graves ! Voir la section « Entretien occasionnel - Changement de pneu ».

8 - Spécifications techniques

Matériaux et recyclage

Mise au rancart du pulvérisateur

Quand l'équipement atteint la fin de sa durée de service, il doit être soigneusement nettoyé avant d'en disposer. Le réservoir, les raccords de boyaux et les raccords synthétiques peuvent être incinérés dans une usine autorisée de traitement des déchets. Les pièces métalliques peuvent être envoyées à la récupération. Toujours observer la réglementation locale concernant la mise au rancart.

Matériaux utilisés :

Réservoir : Polyéthylène haute densité

Boyaux : Polychlorure de vinyle

Soupapes : principalement polyallomère rempli de verre

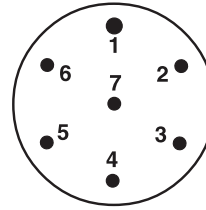
Raccords : polyallomère

Connexions électriques

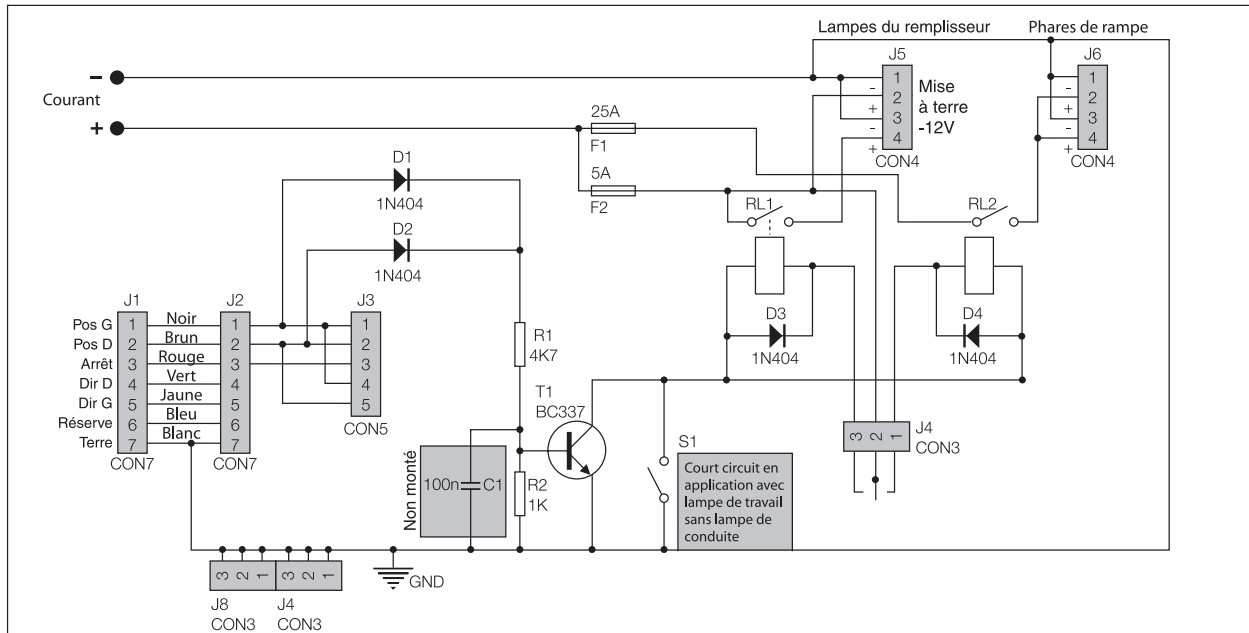
Feux arrière

Le filage est conforme à la norme ANSI/SAE S279.11.

Position	Couleur de fil
1. Mise à la terre	Blanc
2. Lampes de travail	Noir
3. Signal de direction et clignotant du côté gauche	Jaune
4. Libre	Rouge
5. Signal de direction et clignotant du côté droit	Vert
6. Libre	Brun
7. Libre	Bleu



Spécifications électriques pour la rampe et la lampe de travail

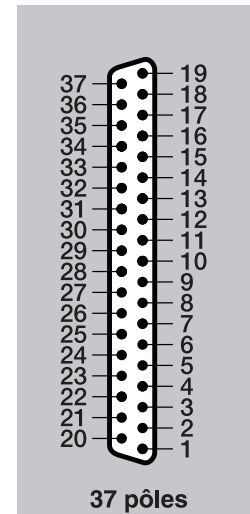
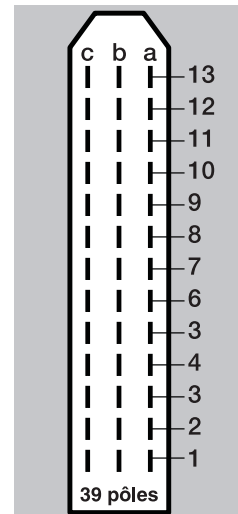


8 - Spécifications techniques

Connexions électriques pour la boîte SPRAY II

Prise à 39 ou 37 pôles avec câble.

39 pôles	37 pôles	SPRAY II
1a	5	S1+
1b	6	S1-
1c	26	Buse d'extrémité G
2a	7	S2+
2b	8	S2-
2c	25	Buse d'extrémité D
3a	9	S3+
3b	10	S3-
3c	29	Capteur 12 volts +
4a	11	S4+
4b	12	34-
4c	4	PWM 1TX
5a	14	S5+
5b	15	S5-
5c	27	Mise à la terre
6a	16	S6+
6b	17	S6-
6c	13	Rétroaction 5 rég. optionnelle
rétroaction		
7a	18	S7+
7b	19	S7-
7c	33	Option 1 4-20 mA
8a	37	S8+
8b	36	S8-
8c	32	Option 2 Fréq
9a	35	S9+/Angle d'air 0-5 volts
9b	34	S9-/Vit. de vent. 0-5 volts
9c	non connecté	Option 3 / jauge de réservoir
10a	21	En marche / arrêt
10b	22	En marche / arrêt-
10c	non connecté	Option de sortie PMW
11a	23	Pression +
11b	24	Pression-
11c	28	Débit
12a	20	Goutte de mousse 0-5 volts
12b	1	Option 4 Rx
12c	31	Vitesse
13a	3	FM G
13b	2	FM D
13c	30	Capteur de mise à la terre

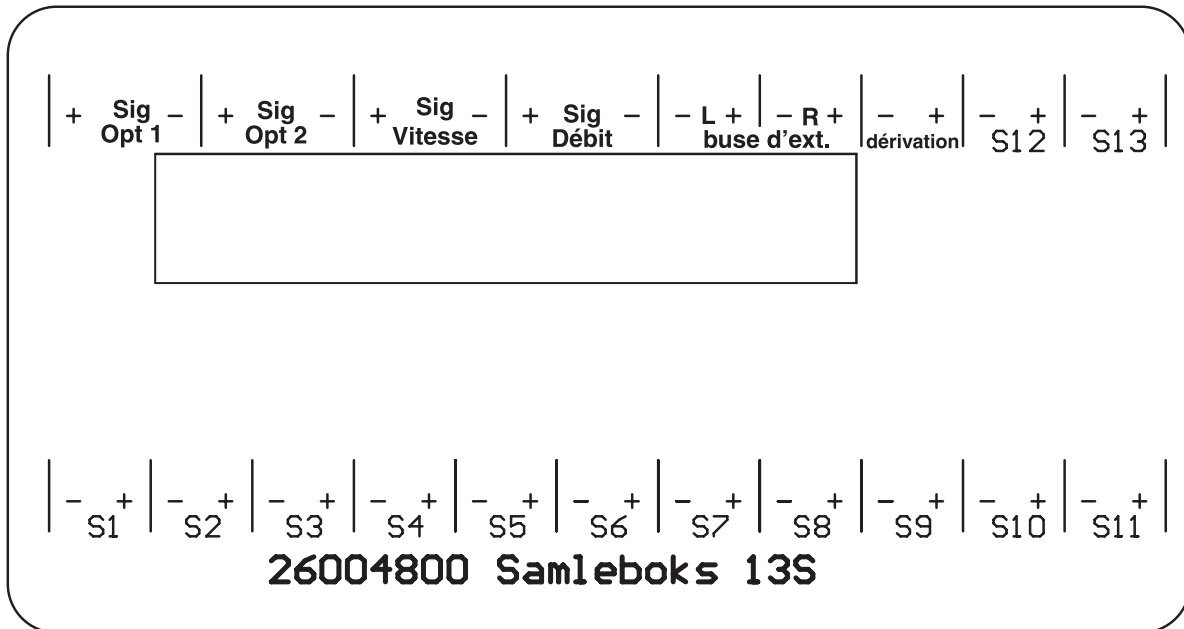


8 - Spécifications techniques

Unité de contrôle EFC

L'unité de contrôle EFC satisfait les normes de réduction du bruit dans l'environnement.

Pour le branchement d'une fonction optionnelle, soyez averti que le courant maximal permis pour chaque connecteur est de 2 ampères. L'intensité de courant de la boîte de connecteurs toute entière ne doit pas excéder 10 ampères.

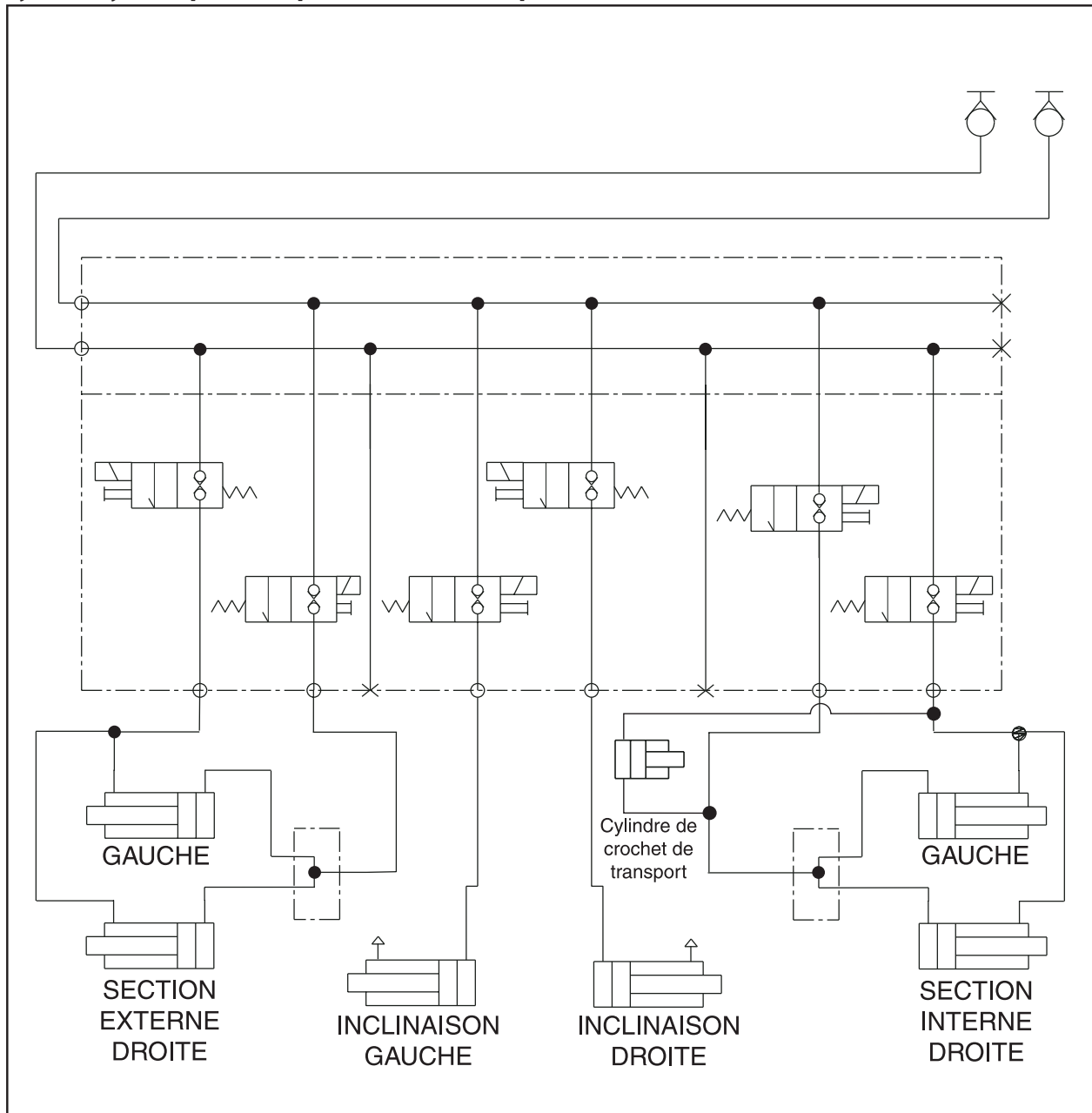


HC 5500	Fonction	+	Sig	-		
Opt 1	Capteur de pression	Brun	Bleu	-		
Opt 2	Capteur de tr/min/m ou anémomètre	Brun	Bleu	Noir		
Vitesse		Brun	Bleu	Noir		
Débit		Brun	Bleu	Noir		
Buse d'ext. G	Verrou de pendula l@ HAY/LPY	Brun		Bleu		
Buse d'ext. D	Verrou de pendula l@ HAY/LPY	Brun		Bleu		
Reg (jaune)		Brun		Bleu		
Dérivation	EC en marche/arrêt	Brun		Bleu		
Sec 9	Assigné par l'utilisateur A&B 2	x		x		
Sec 8	Assigné par l'utilisateur A&B 1	x		x		
Sec 7	Vitesse jumelée	Brun		Blanc		
Sec 6	Angle jumelé	Jaune		Vert		
Sec 5		Brun		Bleu		
Sec 4		Brun		Bleu		
Sec 3		Brun		Bleu		
Sec 2		Brun		Bleu		
Sec 1		Brun		Bleu		
		Mise à la terre	G	D	-	+
Marqueur à mousse	No. 4 Inutilisé	2	6	5	1	3

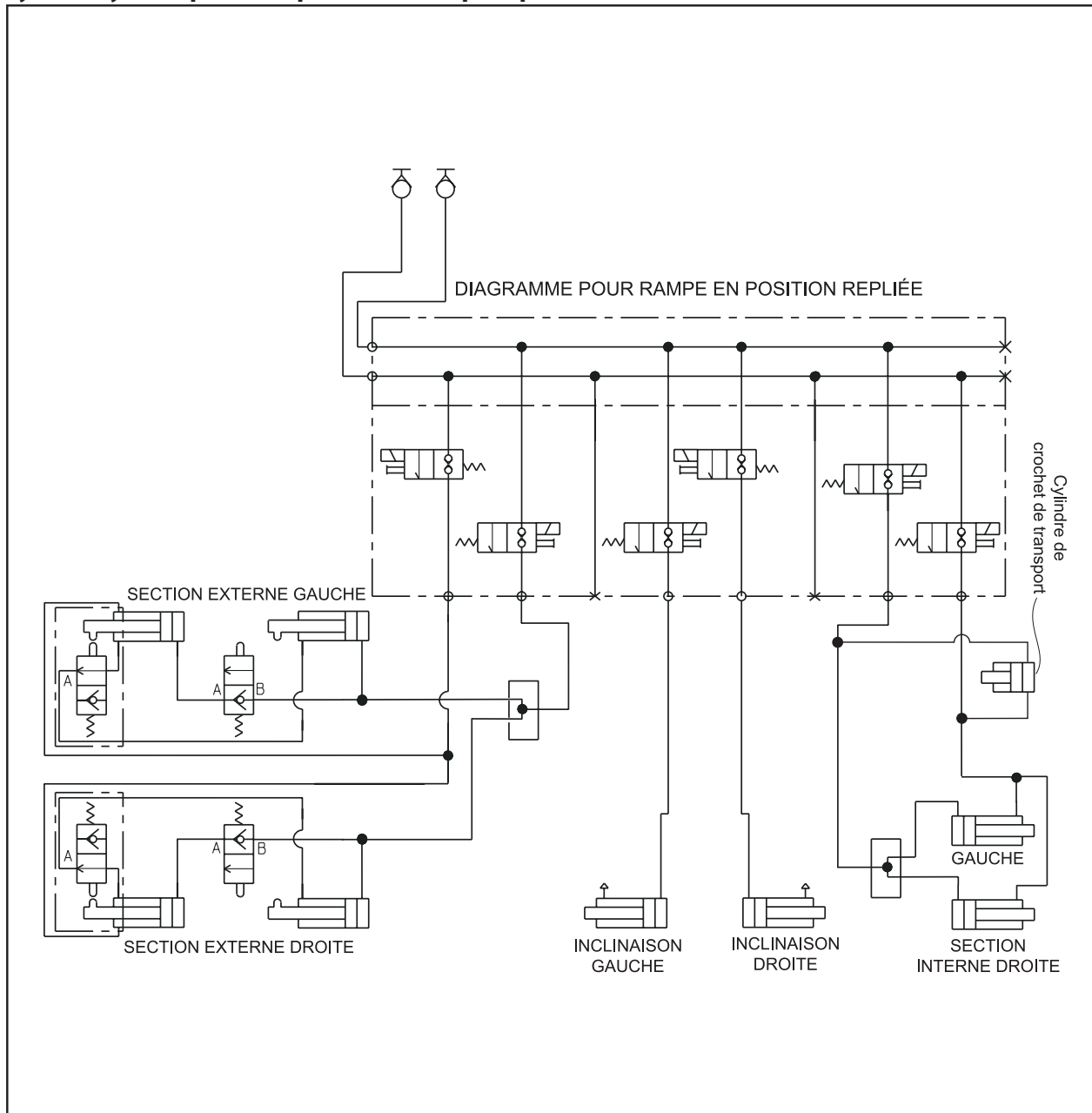
8 - Spécifications techniques

Diagrammes

Système hydraulique de rampe Force^{MC} (double repli)

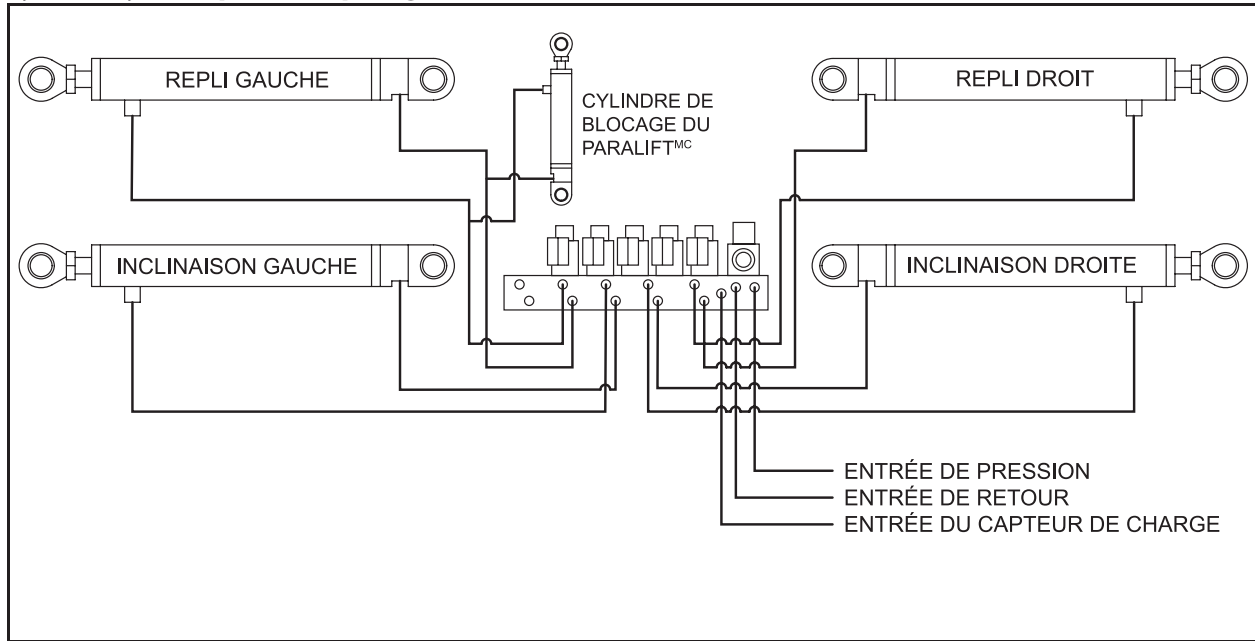


Système hydraulique de rampe Force^{MC} (à triple repli)

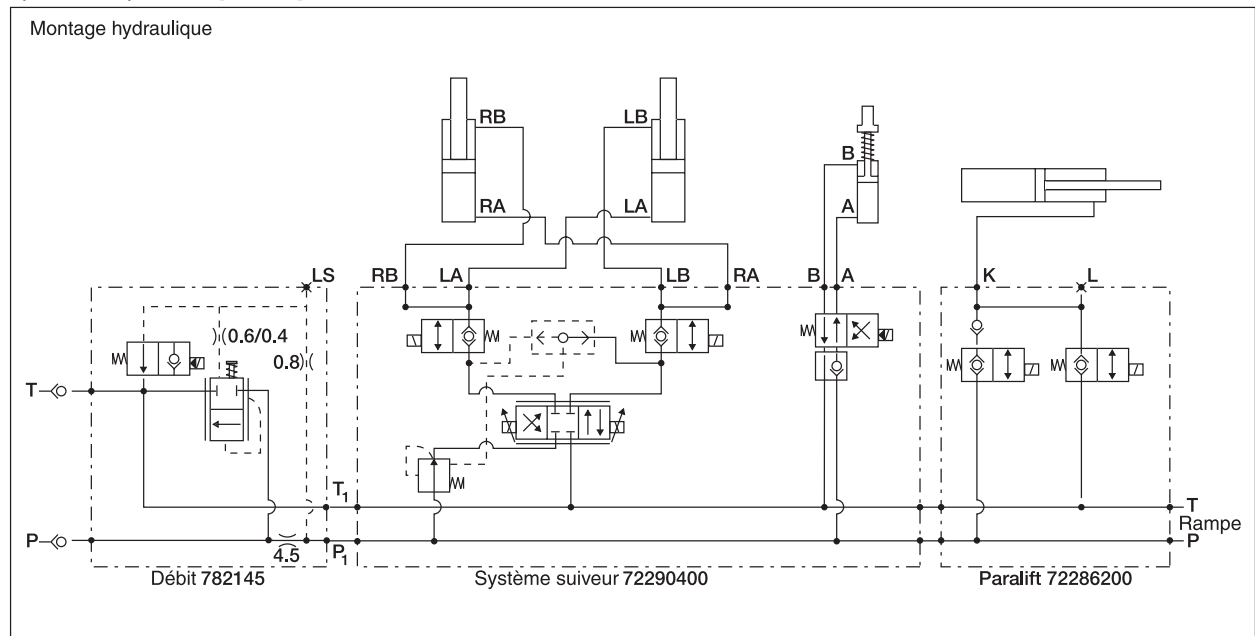


8 - Spécifications techniques

Système hydraulique de rampe Eagle^{MC} SPC - DH



Système hydraulique du pulvérisateur



Légende :

- R = Droite
- L = Gauche
- LS = Capteur de charge
- K =
- L = Levage
- T = Réservoir
- P = Pression

Politique et modalités de garantie

HARDI^{MD} NORTH AMERICA INC., 1500 West 76th Street, Davenport, Iowa USA et 337 Sovereign Road, London, Ontario Canada ci-après désignées « HARDI^{MD} », offre la garantie limitée suivante, conformément aux dispositions énoncées ci-dessous, à chaque acheteur au détail original de l'équipement neuf HARDI^{MD} de sa propre fabrication, acheté d'un concessionnaire HARDI^{MD} autorisé, et garantit qu'un tel équipement est, au moment de sa livraison à un tel acheteur, exempt de tout défaut de matériaux ou de fabrication et qu'un tel équipement sera garanti pour une période d'un an, à partir de la date de la livraison à l'utilisateur final, sous réserve que la machine soit utilisée et soumise au service en accords avec les recommandations énoncées dans le manuel de l'utilisateur et qu'elle soit utilisée sous des conditions normales de la ferme.

1. Cette garantie limitée est assujettie aux exceptions suivantes :
 - a) Les pièces de la machine qui ne sont pas fabriquées par HARDI^{MD} (exemples : moteurs, pneus, tubes, contrôles électroniques et autres pièces ou accessoires commerciaux, etc.) ne sont pas couvertes sous la présente garantie, mais sont assujetties à la garantie du manufacturier original. Toute réclamation relative à cette catégorie sera présentée au manufacturier concerné.
 - b) Cette garantie sera annulée si tout équipement a été utilisé à des fins autres que l'utilisation prévue ou s'il a été utilisé incorrectement, négligé, endommagé par accident, loué à une tierce partie ou fourni par une agence de location. Aucune réclamation ne sera acceptée si des pièces autres que celles fabriquées par HARDI^{MD} ont été incorporées à l'un ou l'autre de nos équipements. De plus, HARDI^{MD} n'accepte aucune responsabilité en cas de dommages causés en transit ou par la manutention de toute entreprise de transport et en aucun cas, à l'intérieur de la période de garantie ou après, HARDI^{MD} ne sera aucunement responsable en cas de dommages résultant de la perte de l'usage de l'équipement, des délais ou de tout dommage incident.
2. Nous n'acceptons aucune responsabilité pour les pertes de bétail ou de récoltes, pour les pertes causées par les délais des moissons ou de tout frais ou perte encourue pour la main-d'œuvre, les fournitures, la machinerie de substitution, la location pour n'importe quelle raison ou pour les blessures, soit causées au propriétaire de la machine, soit à une tierce personne, ni ne pourrions être tenu responsables pour les frais de main-d'œuvre, autres que ceux convenus et encourus pour l'enlèvement ou le remplacement des pièces détachées.
3. Le client sera responsable et absorbera les coûts :
 - a) De l'entretien normal, tel que le graissage, le maintien des niveaux d'huile, les réglages mineurs y compris ceux de la rampe, etc.
 - b) Du transport aller et retour de tout produit HARDI^{MD} à l'endroit désigné pour exécuter les travaux de garantie.
 - c) Du temps de déplacement du concessionnaire aller et retour à ou de la machine ou pour le ramassage et la livraison de la machine, suite aux réparations à l'atelier de service, sauf si autrement stipulé par la loi de l'état ou de la province.
 - d) Des frais de déplacement du concessionnaire.
4. Les pièces classifiées comme articles assujettis à l'usure normale, (par exemple, les diaphragmes de pompe, les soupapes, les pneus et les courroies en V) ne sont d'aucune façon couvertes sous la présente garantie.
5. Cette garantie ne sera pas applicable à tout produit qui est altéré ou modifié, sans le consentement explicite par écrit du département de Service et de l'Ingénierie HARDI^{MD} et/ou réparé par toute personne autre qu'un concessionnaire HARDI^{MD} dûment autorisé.
6. La garantie dépend entièrement du strict respect par l'acheteur des dispositions suivantes :
 - a) Que cette garantie ne peut pas être transférée ou assignée à quiconque.
 - b) Que le certificat d'enregistrement de la garantie ait été correctement complété par le concessionnaire et l'acheteur, incluant leurs noms et adresses, avec la date, les signatures et le retour à l'adresse appropriée, telle qu'elle est indiquée sur le certificat d'enregistrement de la garantie, en dedans des 30 jours suivant la livraison à l'acheteur.
 - c) Que toutes les instructions de sécurité énoncées dans le manuel de l'utilisateur seront suivies et que tous les gardes de sécurité seront examinés régulièrement et remplacés lorsque nécessaire.
7. Aucune garantie expresse ou implicite n'est offerte sur les produits usagés.

9 - Garantie

8. Sous réserve des dispositions, des modalités et des contributions suivantes, HARDI^{MD} offre la garantie sur les réservoirs en polyéthylène (à l'exclusion des raccords, couvercles et joints étanches) pour une période de CINQ ANS sur les pulvérisateurs agricoles et de DIX ANS sur les pulvérisateurs de vergers et de vignobles. Pour être qualifié à cette garantie prolongée, le réservoir doit être vidangé et rincé avec de l'eau fraîche, après chaque jour d'usage. La responsabilité de HARDI^{MD} est limitée au remplacement des pièces défectueuses, F.A.B. de nos installations à Davenport IA et London, Ontario, Canada, sans frais pour l'acheteur durant les douze premiers mois suivant la date de l'achat; à 20% du prix de détail en vigueur durant la deuxième année; à 40% durant la troisième année; à 60% durant la quatrième année et à 80% durant la cinquième année. Cette garantie prolongée est sujette, en toutes circonstances, à l'examen du réservoir et à l'approbation pour le remplacement ou la réparation par le personnel HARDI^{MD}, avant l'acceptation par HARDI^{MD} de toute responsabilité en vertu des présentes.
9. Sous réserve des dispositions, des modalités et des contributions suivantes, HARDI^{MD} offre la garantie sur les pompes à diaphragme (à l'exclusion des pièces sujettes à l'usure, telles que les diaphragmes, les soupapes et les joints toriques) pour une période de CINQ ANS. Pour être qualifiée à cette garantie prolongée, la pompe doit être vidangée et rincée avec de l'eau fraîche, après chaque jour d'usage. La responsabilité de HARDI^{MD} est limitée au remplacement des pièces défectueuses, F.A.B. de nos installations à Davenport IA et London, Ontario, Canada, sans frais pour l'acheteur durant les douze premiers mois suivant la date de l'achat; à 20% du prix de détail en vigueur durant la deuxième année; à 40% durant la troisième année; à 60% durant la quatrième année et à 80% durant la cinquième année. Cette garantie prolongée de cinq 5 ans est sujette, en toutes circonstances, à l'examen de la pompe et à l'approbation du remplacement ou de la réparation par le personnel HARDI^{MD}, avant l'acceptation par HARDI^{MD} de toute responsabilité énoncée aux présentes.
10. HARDI^{MD} se réserve le droit d'incorporer tout changement à la conception de ses produits, sans obligation de faire de tels changements sur les unités fabriquées antérieurement.
11. La décision du département de Service HARDI^{MD}, dans tous les cas de réclamation sous cette garantie, sera finale et concluante, et l'acheteur convient d'accepter ces décisions sur toutes questions concernant les défauts de fabrication et la réparation ou l'échange de toute(s) pièce(s).
12. Aucun employé ou représentant n'est autorisé à modifier cette garantie d'aucune façon ou à accorder toute autre garantie, sauf si une telle modification était par écrit et signée par le président-directeur général de la société à son siège social à Davenport, IA. L'approbation de la garantie est la responsabilité du département de Service HARDI^{MD}.
13. TOUS les travaux exécutés sous la garantie qui seraient en excès de 1000.00 \$ DOIVENT être approuvés À L'AVANCE par le département de Service. Les réclamations de garantie soumises sans la pré-approbation seront retournées.
14. TOUT remplacement de pompe DOIT être approuvé à l'avance par le département de Service HARDI^{MD}.
15. Les réclamations sous cette garantie DOIVENT être soumises au département de Service HARDI^{MD} en dedans des trente (30) jours suivants l'exécution des travaux, sinon la garantie sera annulée sauf si des arrangements spéciaux sont pris à l'avance.
16. Les pièces demandées pour le retour par le département de Service HARDI^{MD} doivent être renvoyées avec frais de transport payés dans les trente (30) jours, pour le paiement de la garantie.
17. Les demandes de remboursement de garantie doivent être ENTIÈREMENT complétées, y compris les numéros de pièces et les quantités. Sinon, elles seront renvoyées au concessionnaire d'origine.

DÉSISTEMENT DE GARANTIE ADDITIONNELLE

IL N'EXISTE AUCUNE AUTRE GARANTIE, EXPLICITE OU IMPLICITE, SAUF CELLE ÉNONCÉE CI-DESSUS. IL N'EXISTE AUCUNE GARANTIE QUI SE PROLONGE AU-DELÀ DU DÉLAI SPÉCIFIÉ DANS LES PRÉSENTES. LA COMPAGNIE REFUSE TOUTE RESPONSABILITÉ POUR TOUS LES DOMMAGES INDIRECTS, SPÉCIAUX OU CONSÉQUENTS (Y COMPRIS LA PERTE DE PROFIT ANTICIPÉ), EN RAPPORT AVEC L'UTILISATION DU PRODUIT PAR L'ACHETEUR AU DÉTAIL.

Pour l'information sur les produits, le service ou la garantie :

- S'il vous plaît communiquez avec votre concessionnaire HARDI^{MD} local.

Pour communiquer directement avec HARDI^{MD} :

- S'il vous plaît composez le numéro d'appel du Service à la Clientèle HARDI^{MD} :
1-866-770-7063

- Ou utilisez le courriel à CUSTSERV@hardi-us.com

Visitez-nous en ligne au site : www.hardi-us.com

HARDI^{MD} NORTH AMERICA INC.

1500 West 76th St.
Davenport, Iowa 52806

Tél. : (563) 386-1730

Télécopieur : (563) 386-1710

337 Sovereign Rd.

London, Ontario N6M 1A6

Tél. : (519) 659-2771

Télécopieur : (519) 659-2821

