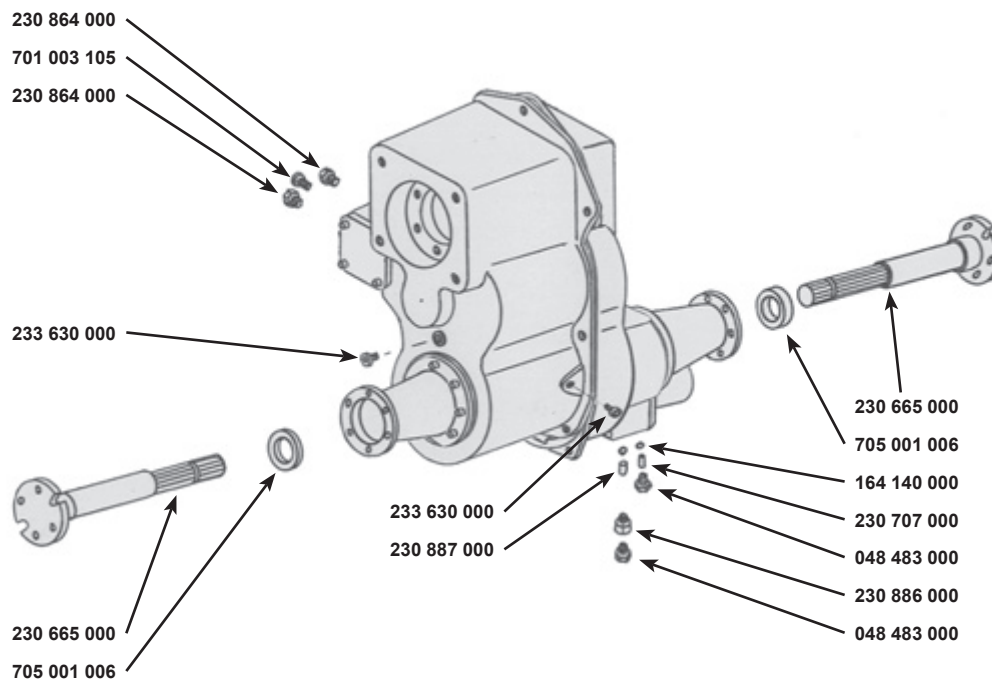
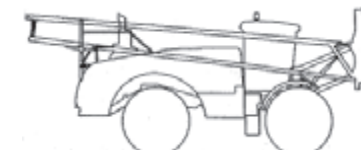


Modèles \ Km/h	25	40
17/39	X	
21/39	X	
23/45	X	



BOITE EQUIPEE 25 KM/H AVEC 1 MOTEUR
 MAESTRIA 17/39 et 21/39
 REF 230 710 000
 BOITE EQUIPEE 25 KM/H SANS MOTEUR
 MAESTRIA 17/39 et 21/39
 REF 230 703 000

BOITE EQUIPEE 25 KM/H AVEC 2 MOTEURS
 MAESTRIA 23/45
 REF 230 711 000
 BOITE EQUIPEE 25 KM/H SANS MOTEUR
 MAESTRIA 23/45
 REF 230 788 000



**CATALOGUE MAESTRIA
 RAMPE AV 2004**

BOITE DE VITESSE 25 KM/H
 GEAR BOX 25 KM/H



2
 B01
 13/01/05