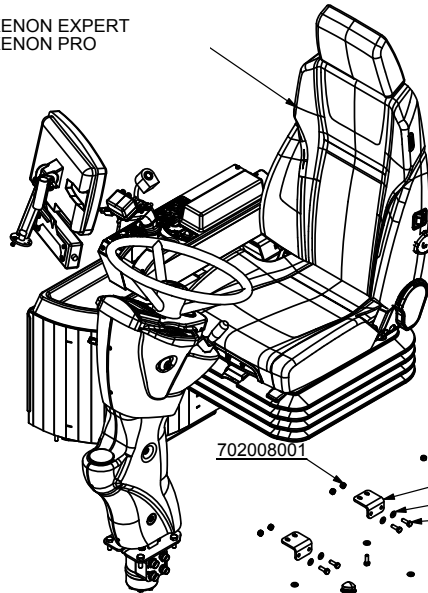
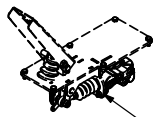
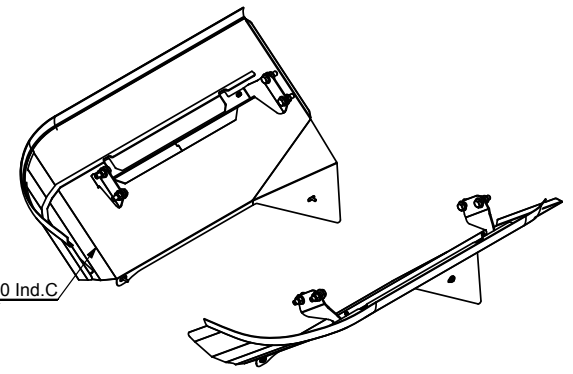


EQUIPEMENT CABINE XENON EXPERT
EQUIPEMENT CABINE XENON PRO



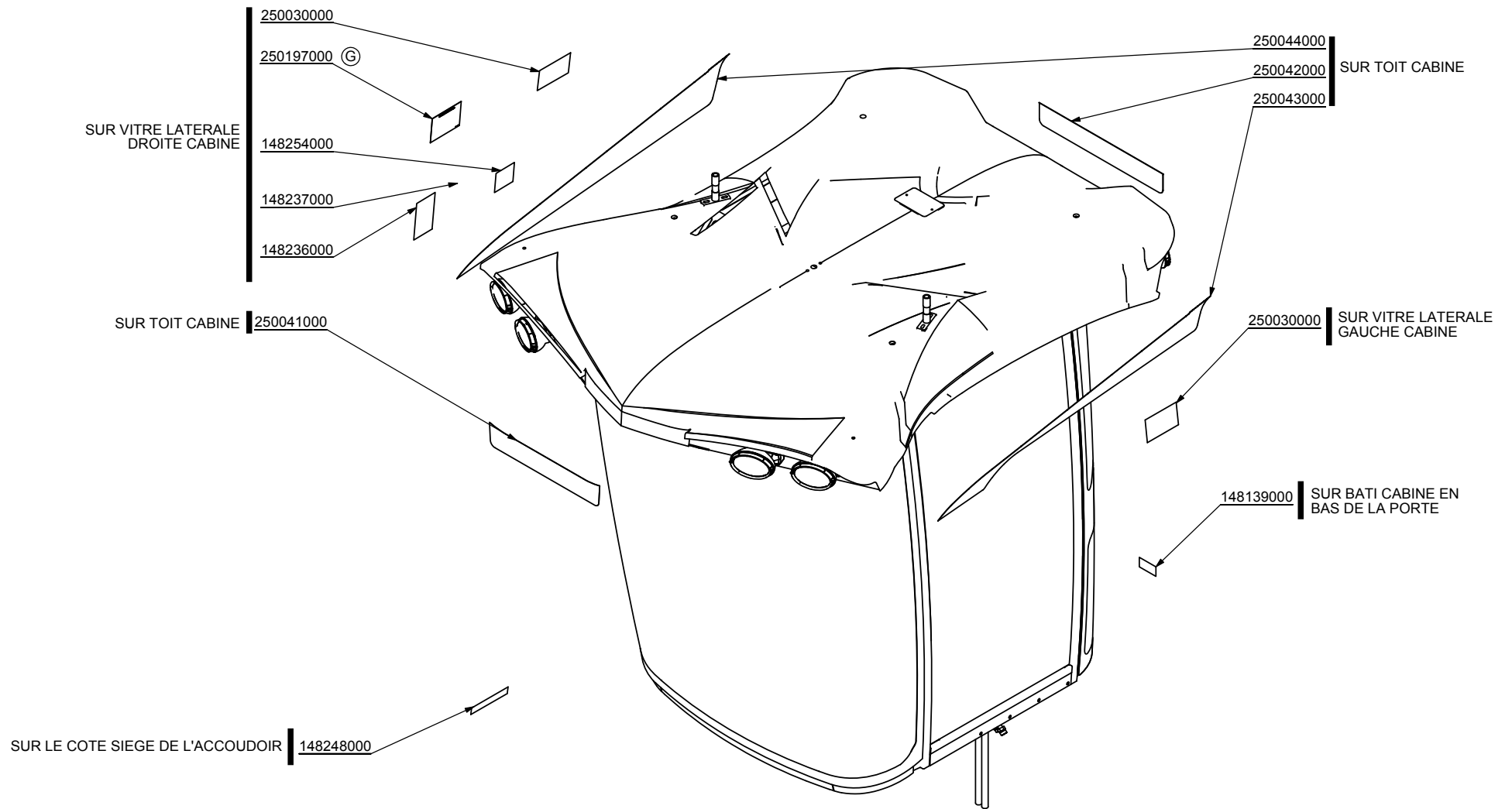
248024000
B F M



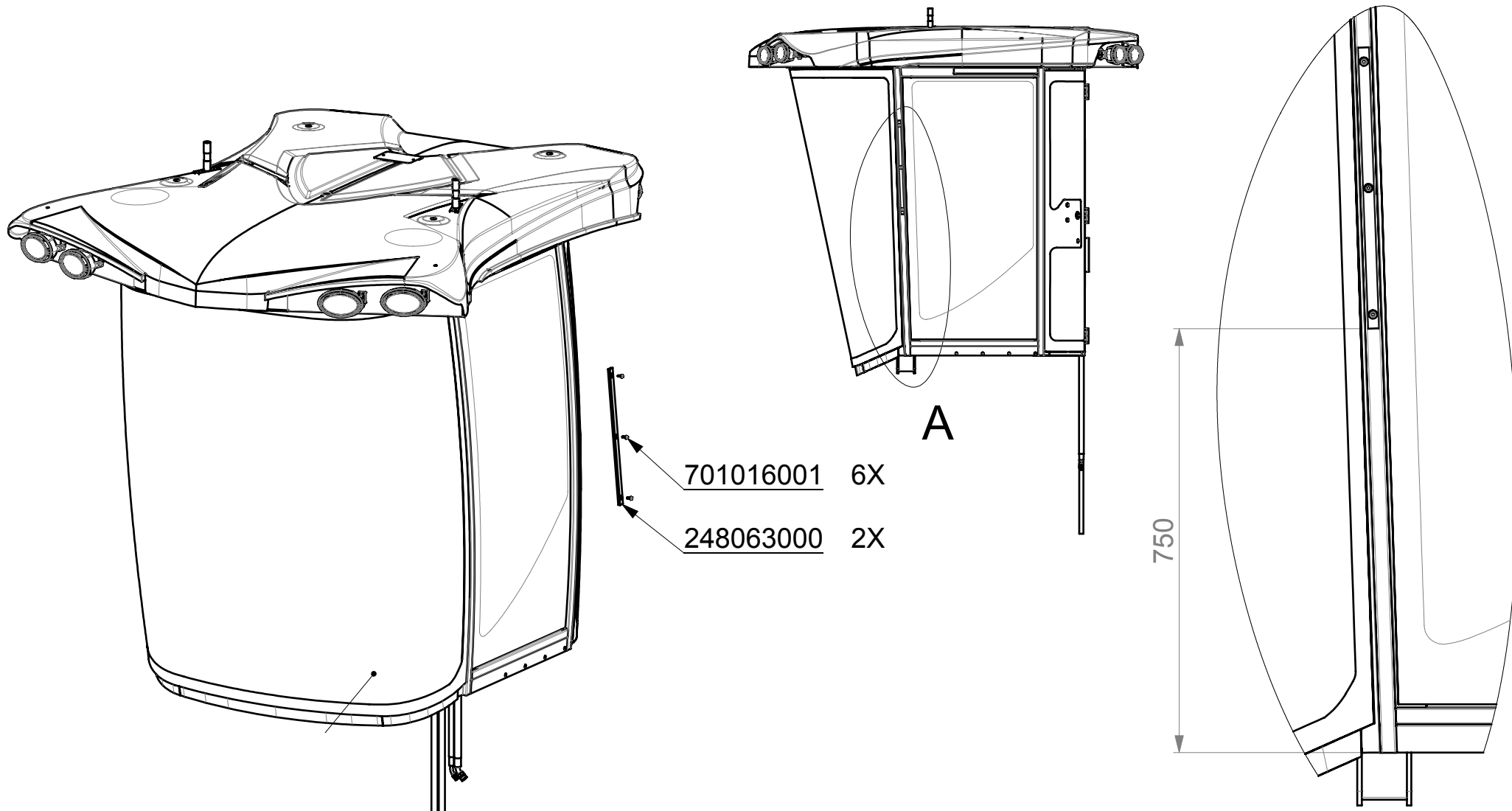
Pédale de direction /
Steering pedal
750 006 022

Voir circuit de freinage

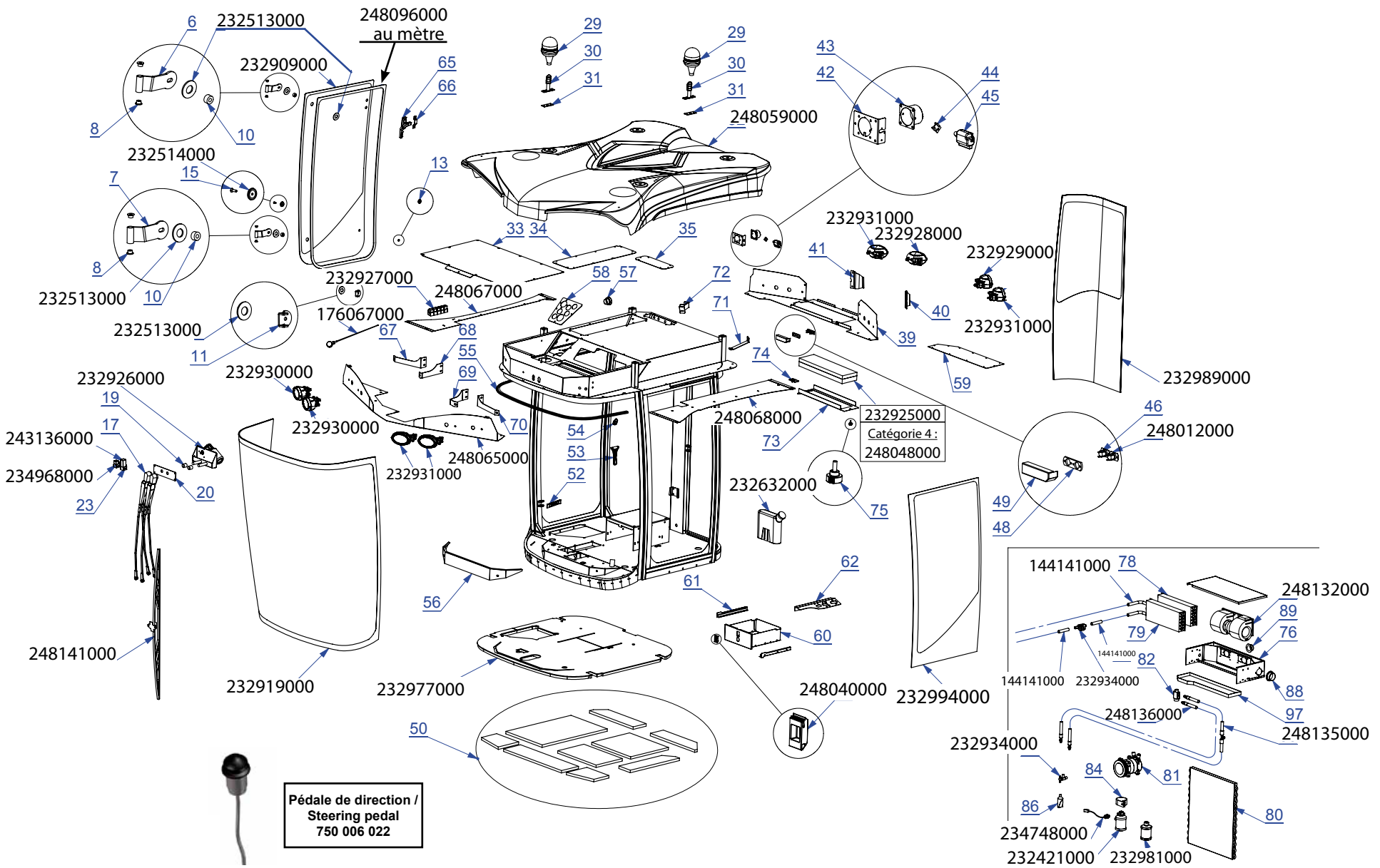
Xénon	Cabine équipée / Cab	12.04.2013
Mathot	232800000	Chap. 05
		P. 1



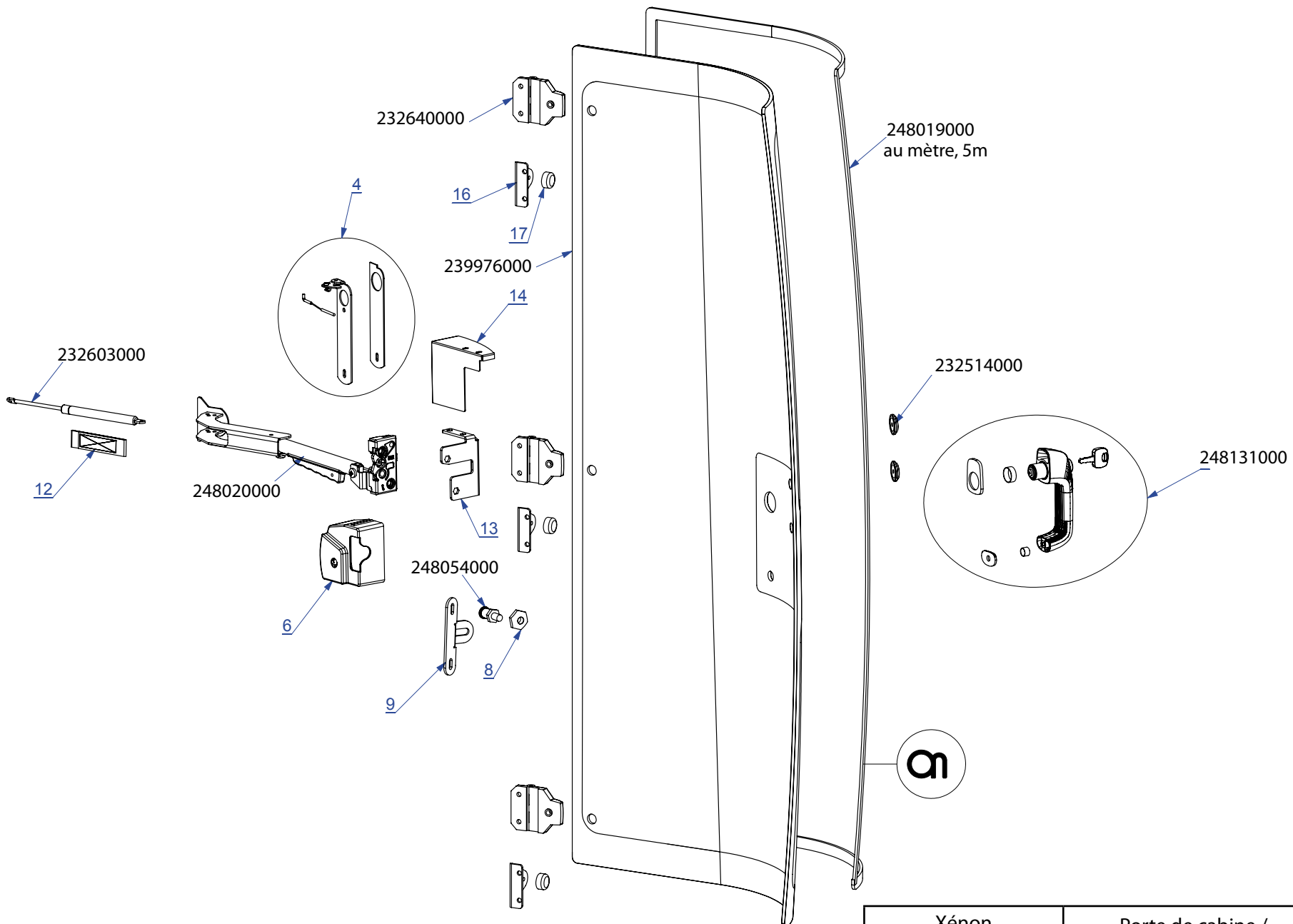
Xénon	Autocollants Cabine / Cab stickers	12.04.2013
Mathot	232800000	Chap. 05
		P. 2



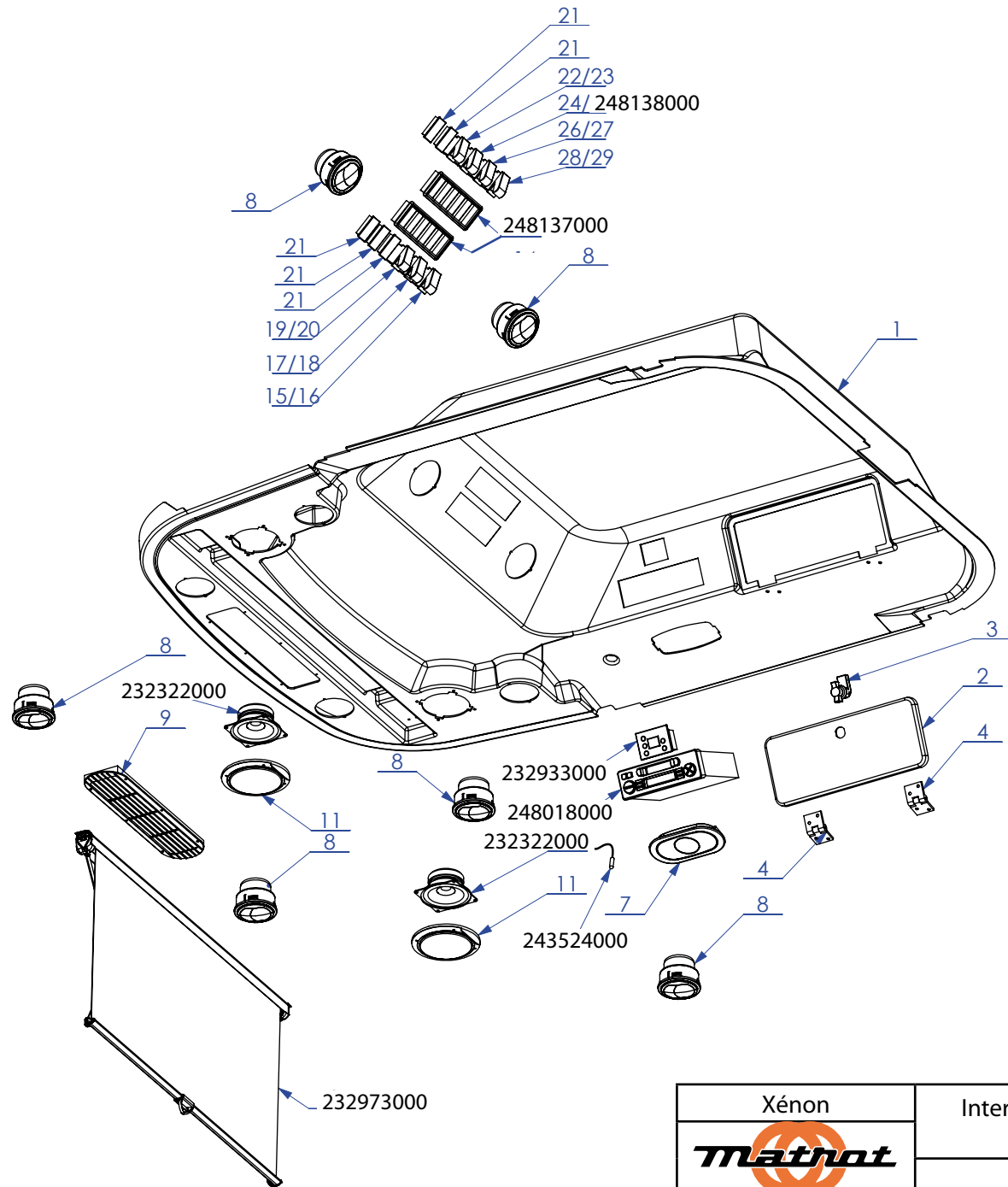
Xénon	Kit protection cabine	30.07.2013
Mathot		Chap. 05
	248064000	P. 3



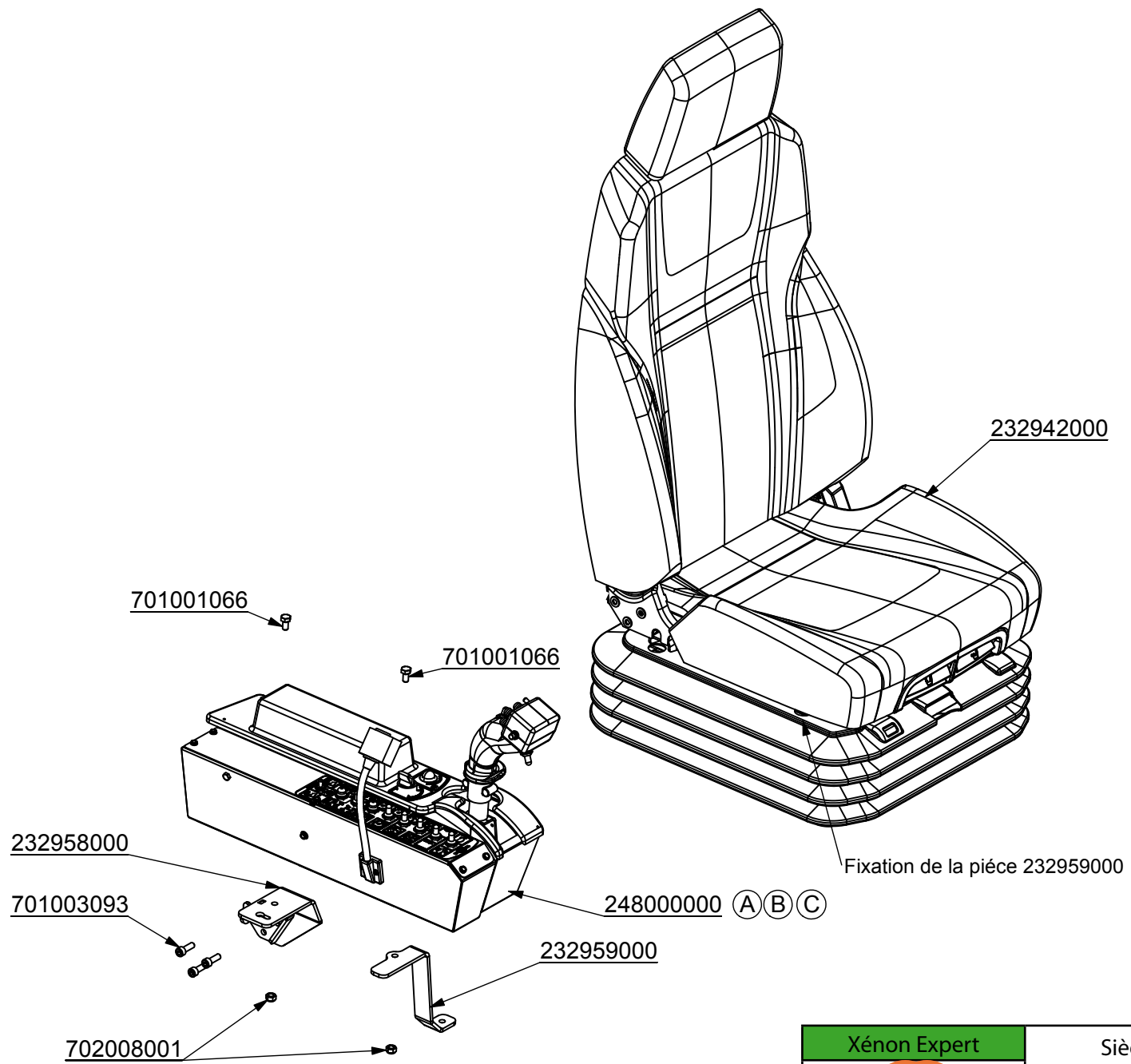
Xénon	Cabine / Cab	12.04.2013
Matrot	232825000	Chap. 05 P. 4




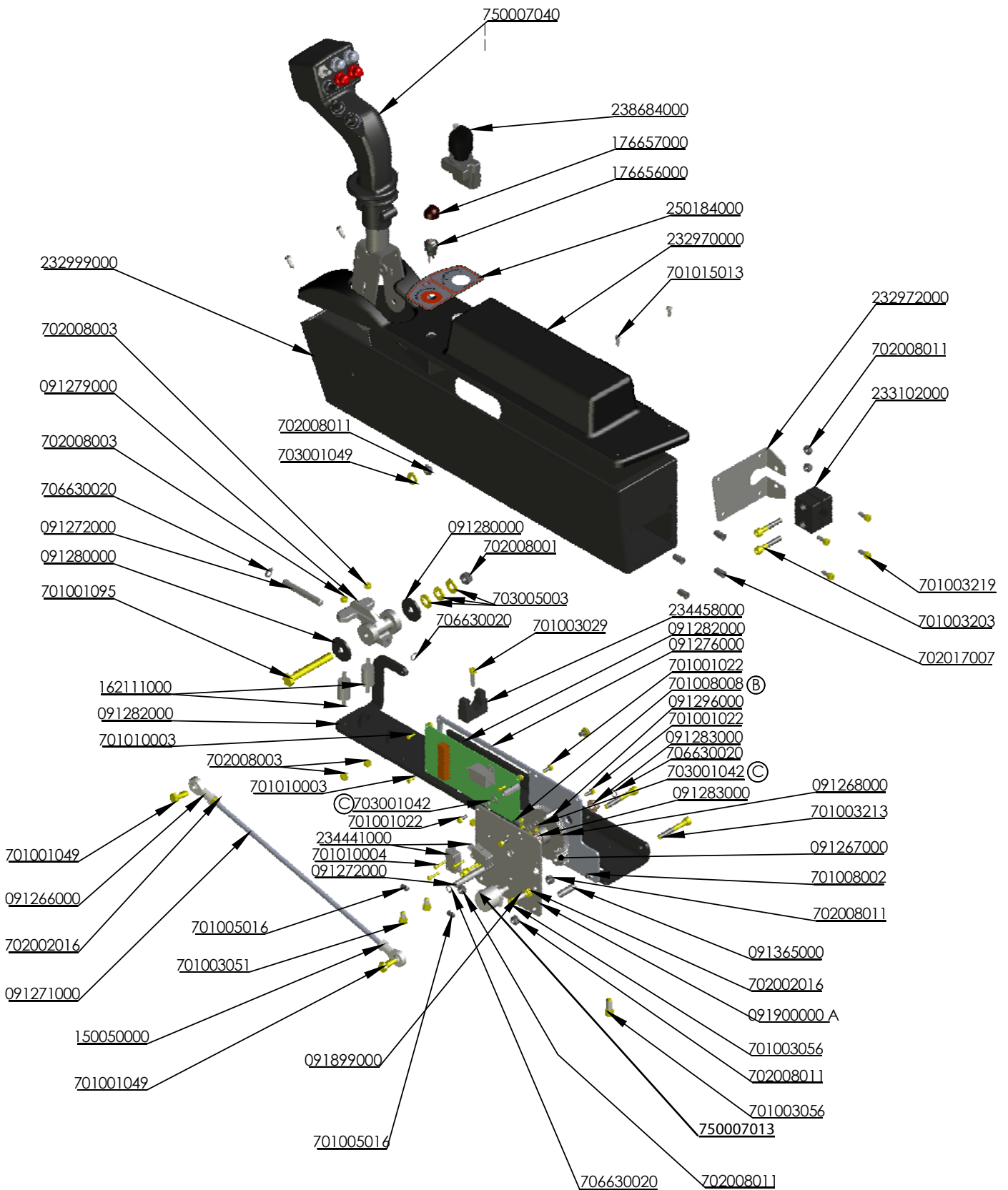
Xénon	Porte de cabine / Cab door	04.04.2013
Mathot	232825000	Chap. 05
		P. 5




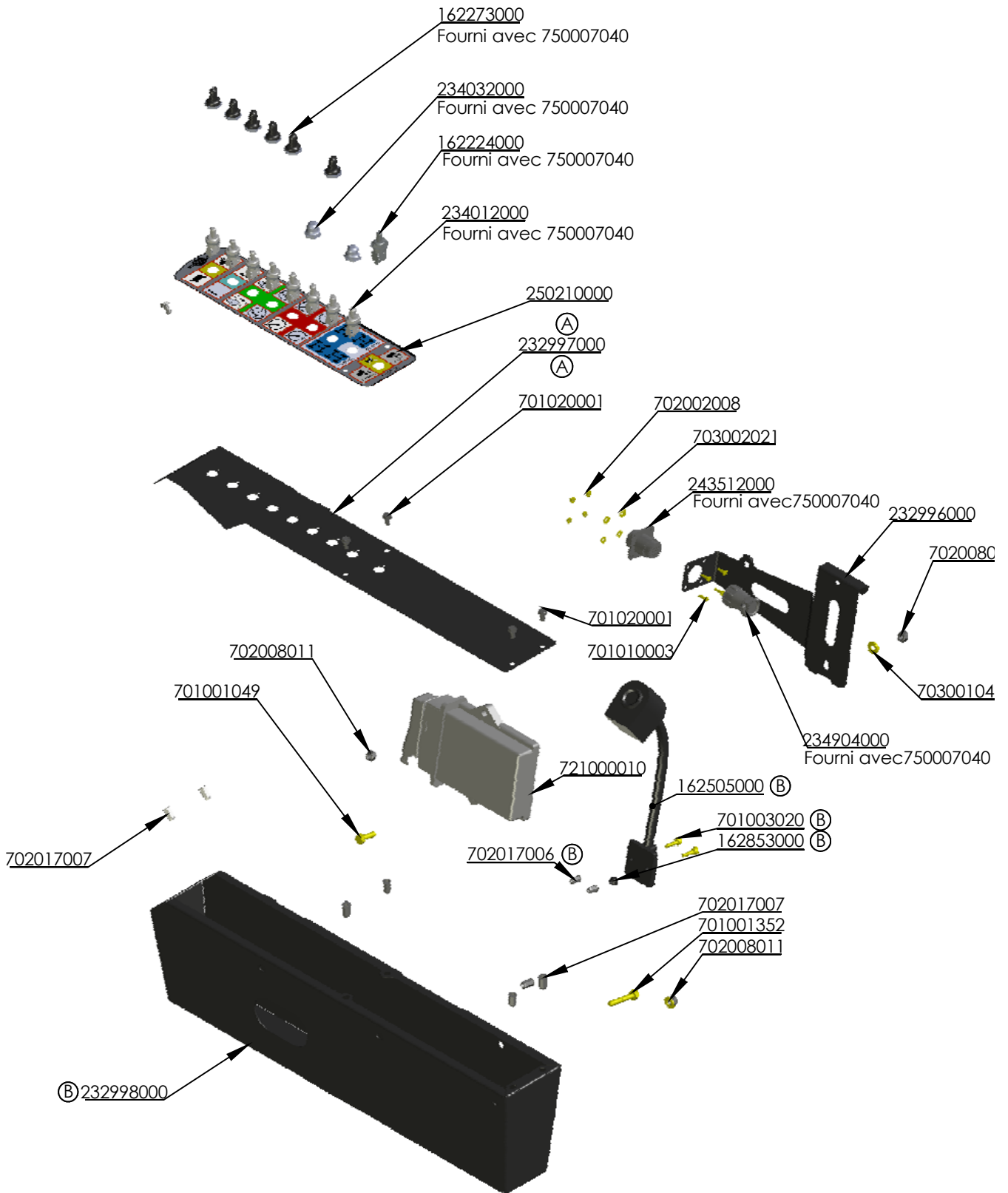
Xénon	Interieur Toit Cabine/ Roof Indoor	04.04.2013
Mathot	232825000	Chap. 05
		P. 6





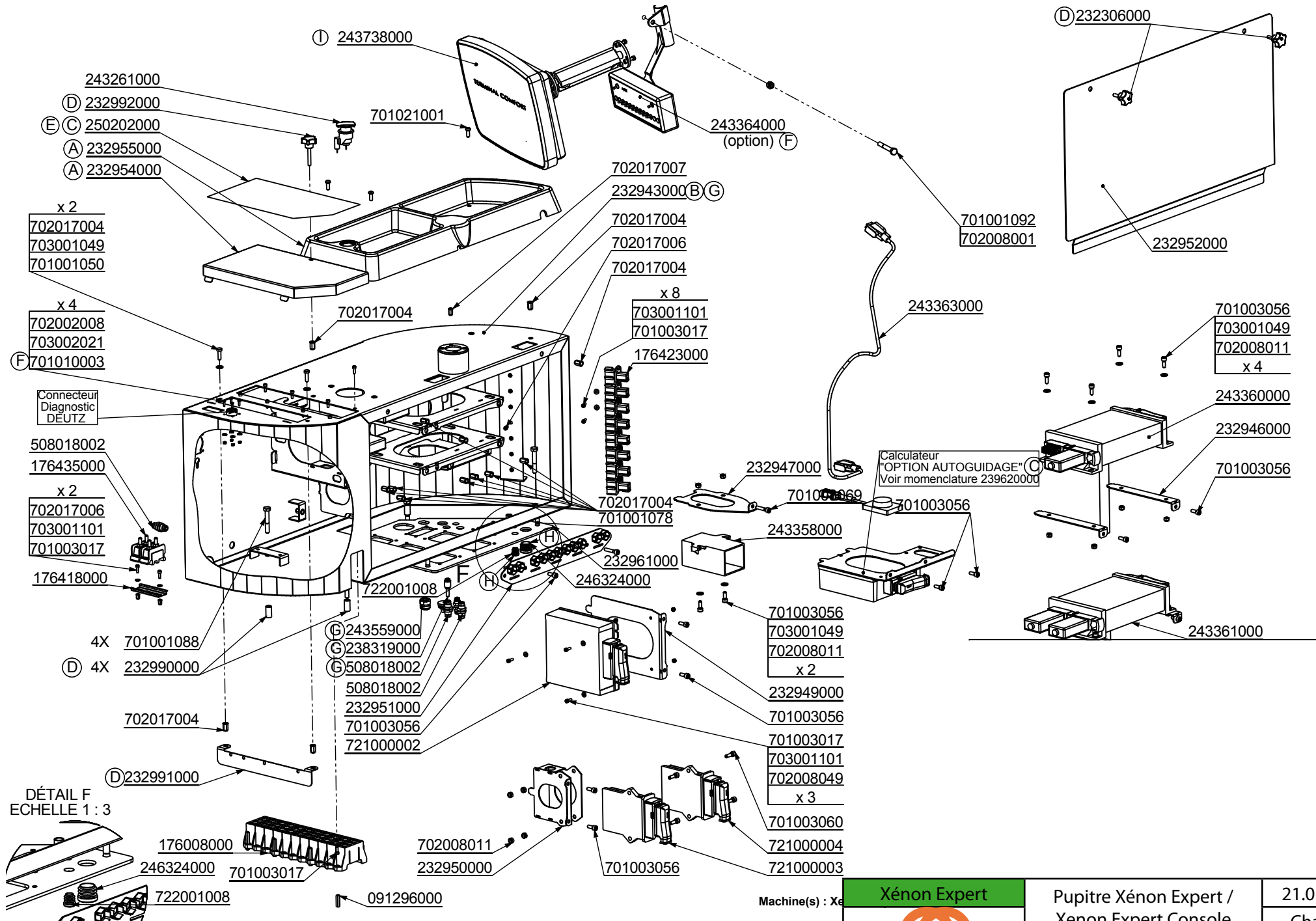
Xénon Expert 	Siège équipé / Complete seat	15.12.2014
	232969000	Chap. 05 P. 7




	Poignée d'avancement	15.12.2014
	248000000	Chap. 05
		P. 8



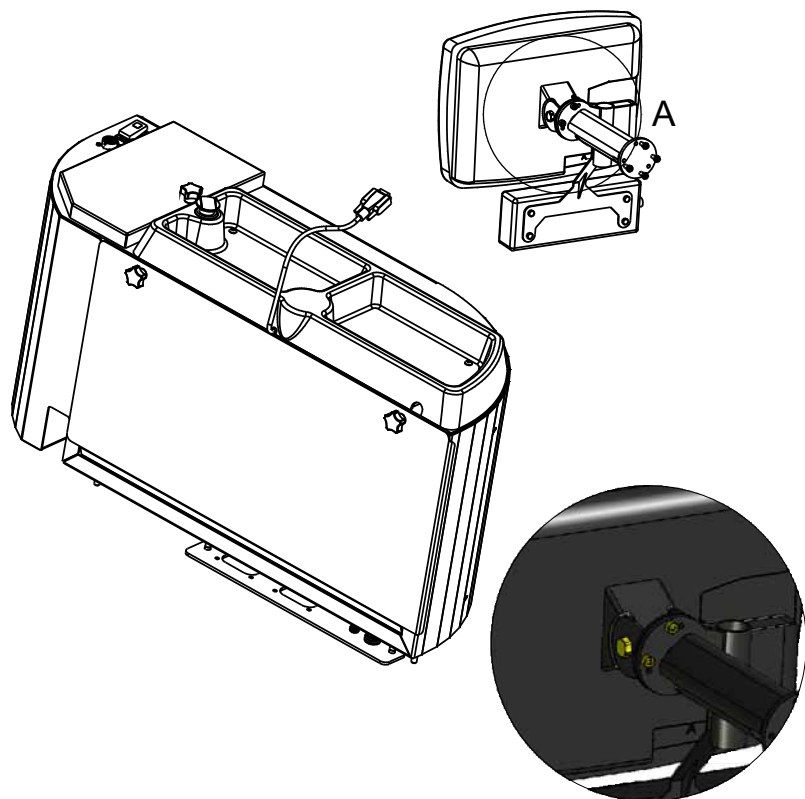
 	Boitier de commande	15.12.2014
	248000000	Chap. 05
		P. 9



Machine(s) : Xe

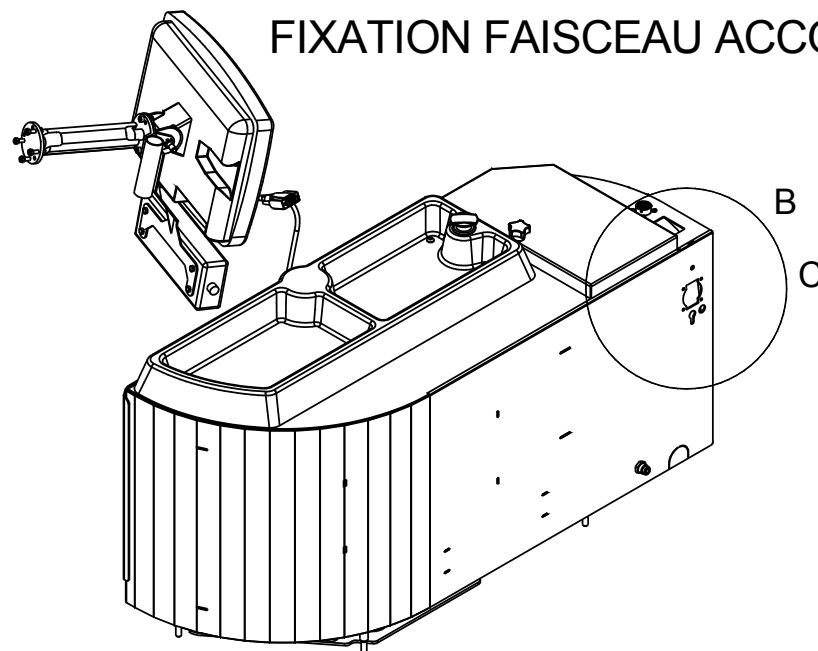
Xénon Expert 	Pupitre Xénon Expert / Xenon Expert Console	21.01.2015
	232937000	Chap. 05 P. 10

**MONTAGE OPTION M Box
(243 364 000 ou 243 461 000)**

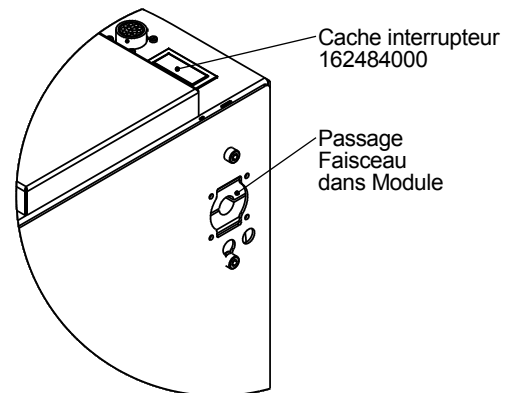


DÉTAIL A
ECHELLE 2 : 5

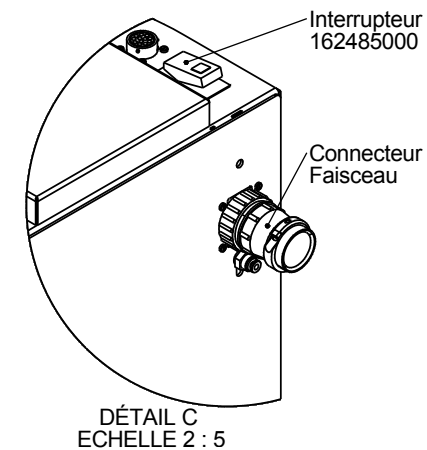
FIXATION FAISCEAU ACCOUDOIR




**Avec moteur TIER 3A
248 004 000**

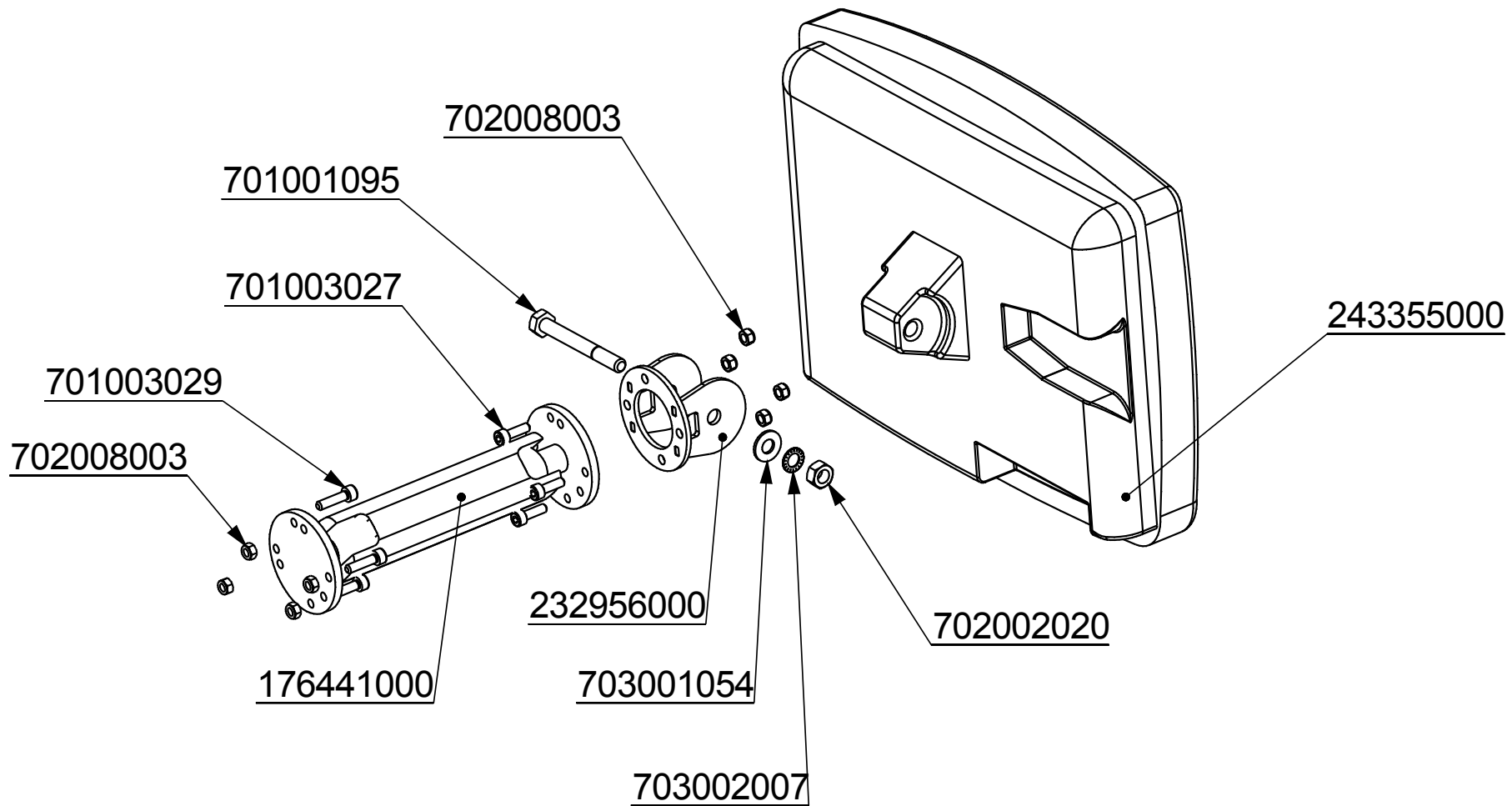



**Avec moteur TIER 3B
248 005 000**

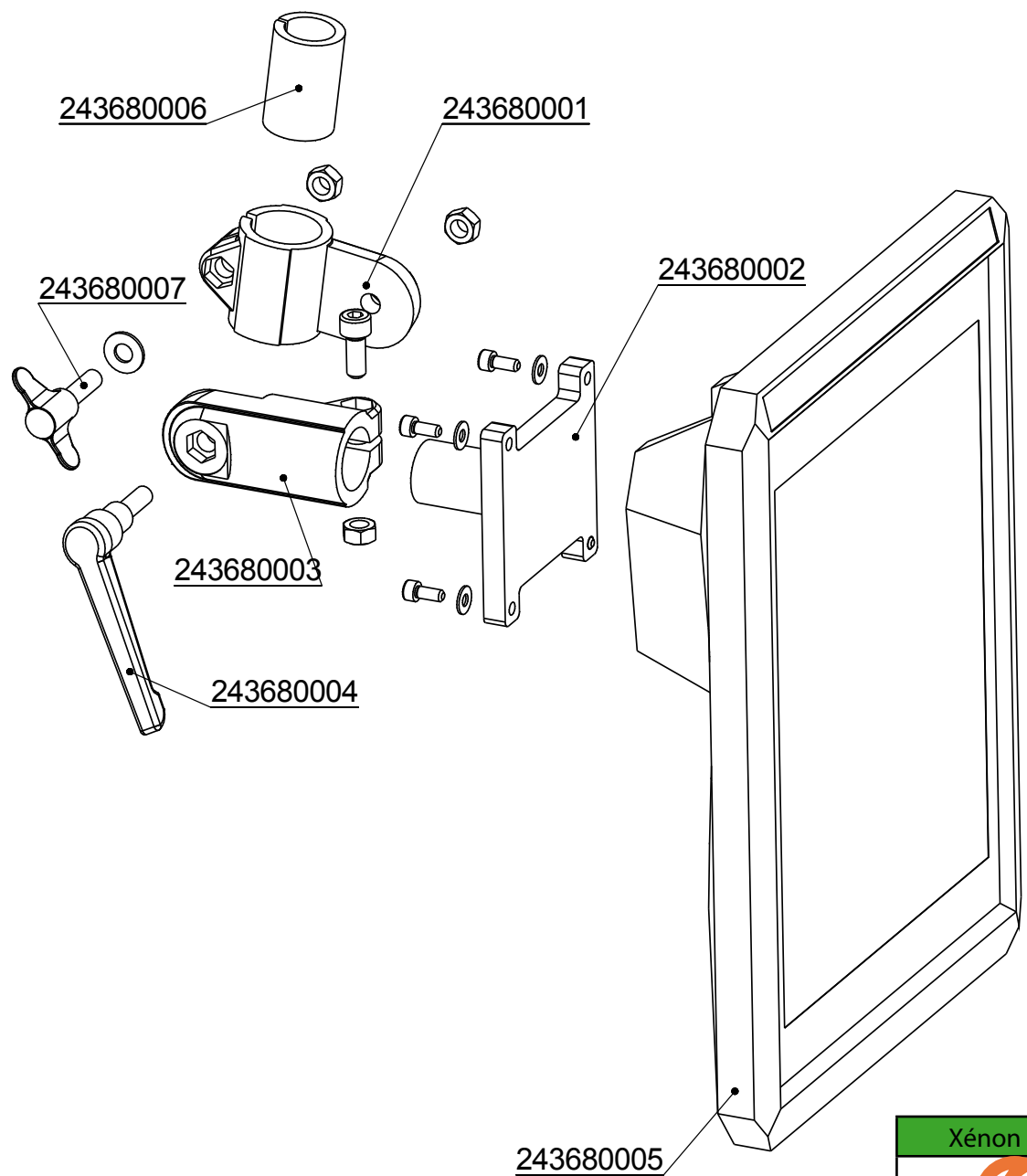



DÉTAIL C
ECHELLE 2 : 5

<p>Xénon Expert</p> 	Pupitre Xénon Expert / Xenon Expert Console	21.01.2015
	232937000	Chap. 05 P. 11



Xénon Expert 	Terminal comfort	16.04.2013
	243738000	Chap. 05
		P. 12



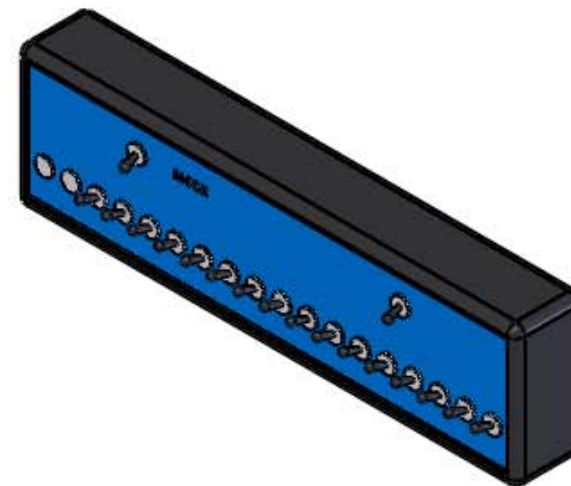
Xénon Expert 	Terminal Tactile	04.04.2014
	243680000	Chap. 05
		P. 13



9 Tronçons
243364000




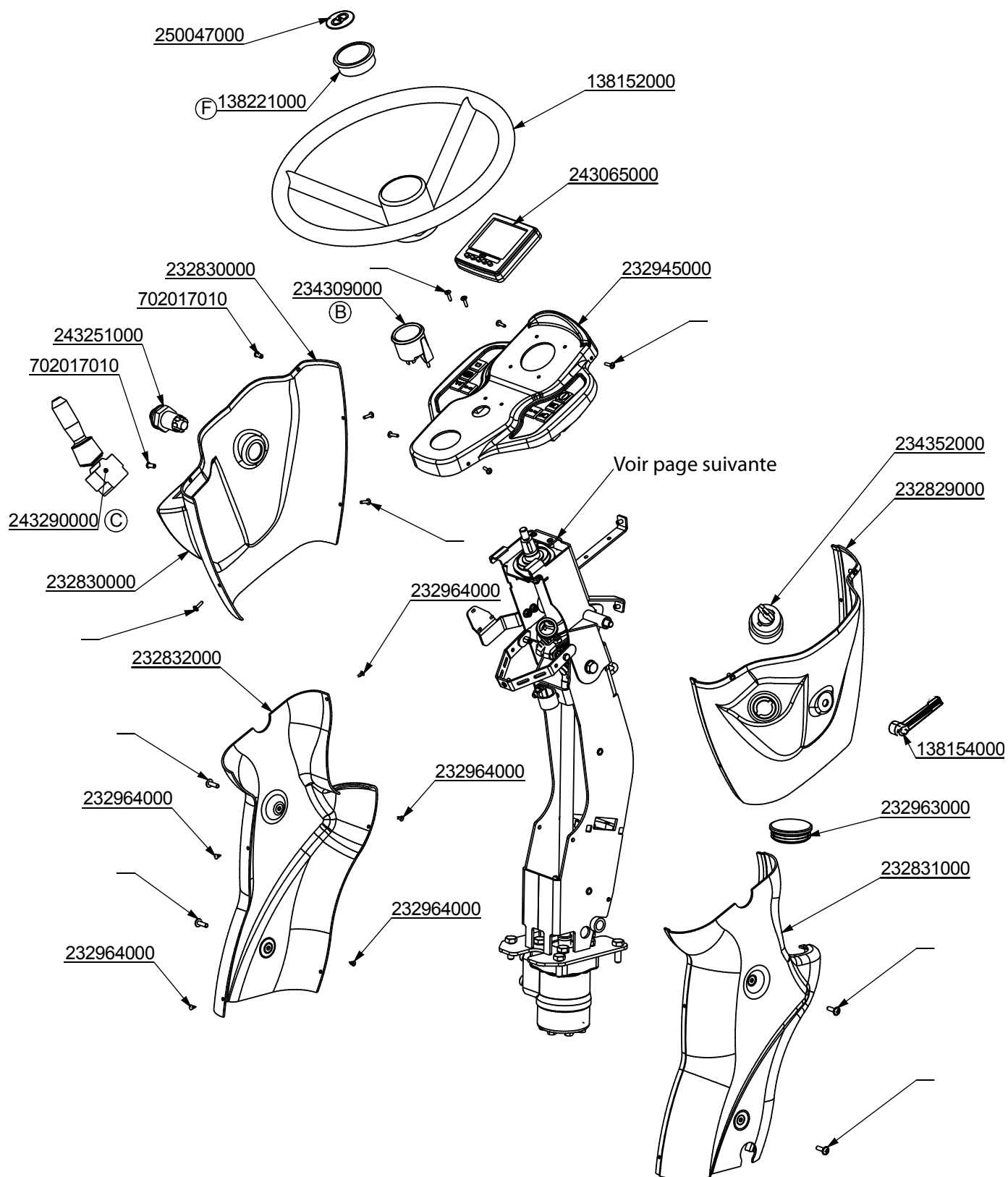
13 Tronçons
243461000




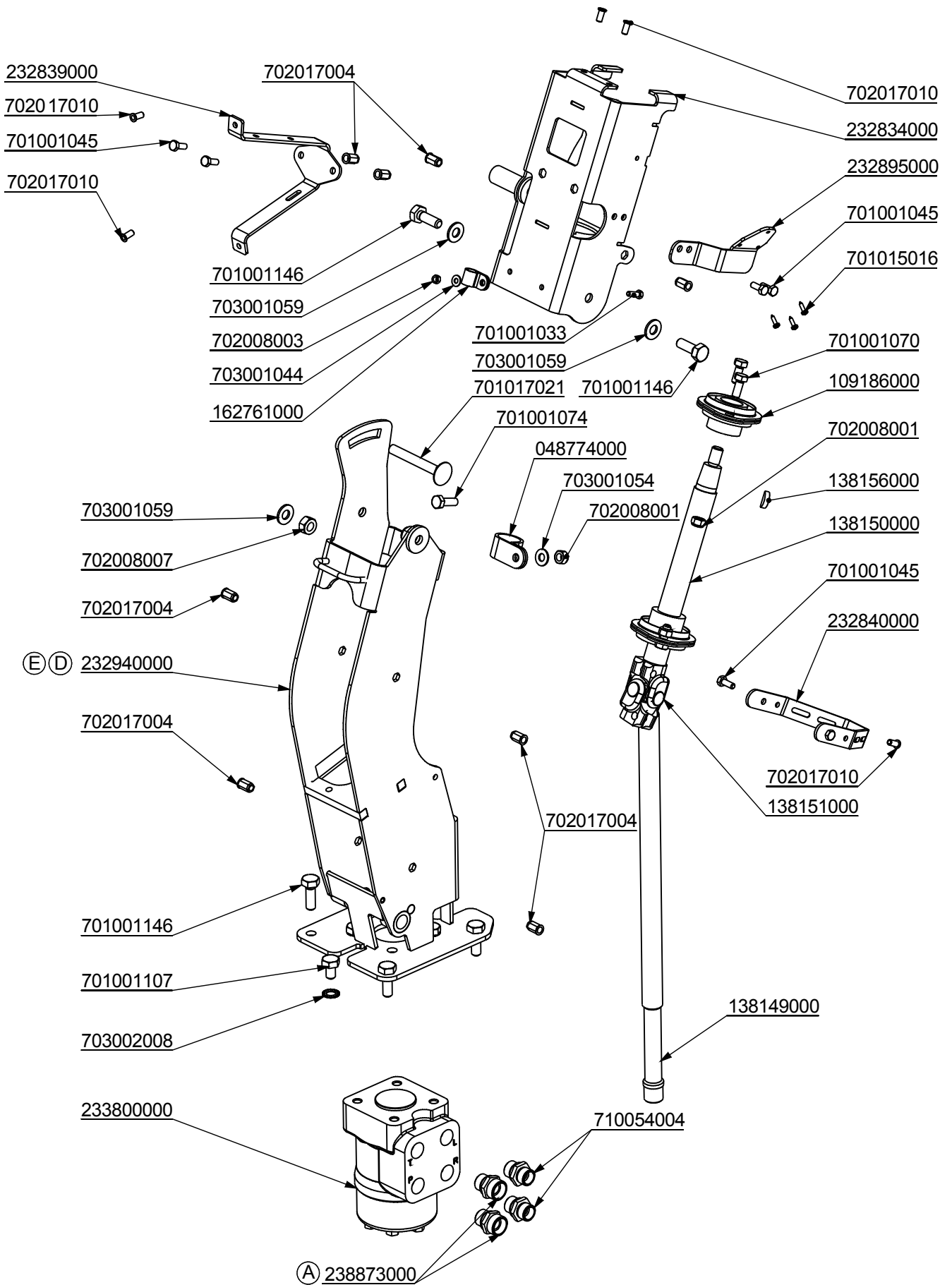
18 Tronçons
243587000


Rallonge de cable M-box longueur 1500mm
243363000

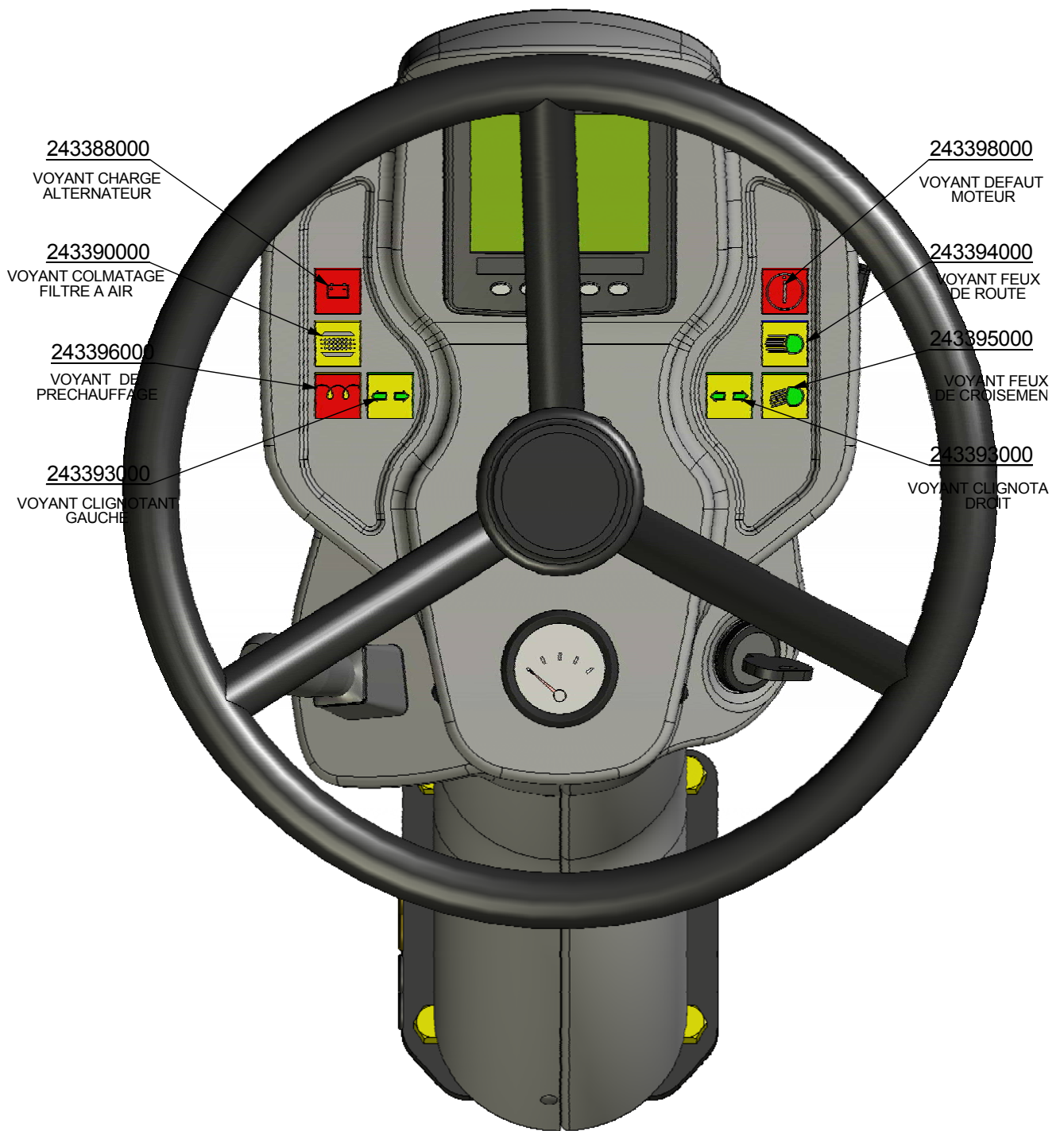
Xénon Expert	MBox	16.04.2013
	243364000	Chap. 05
		P. 14




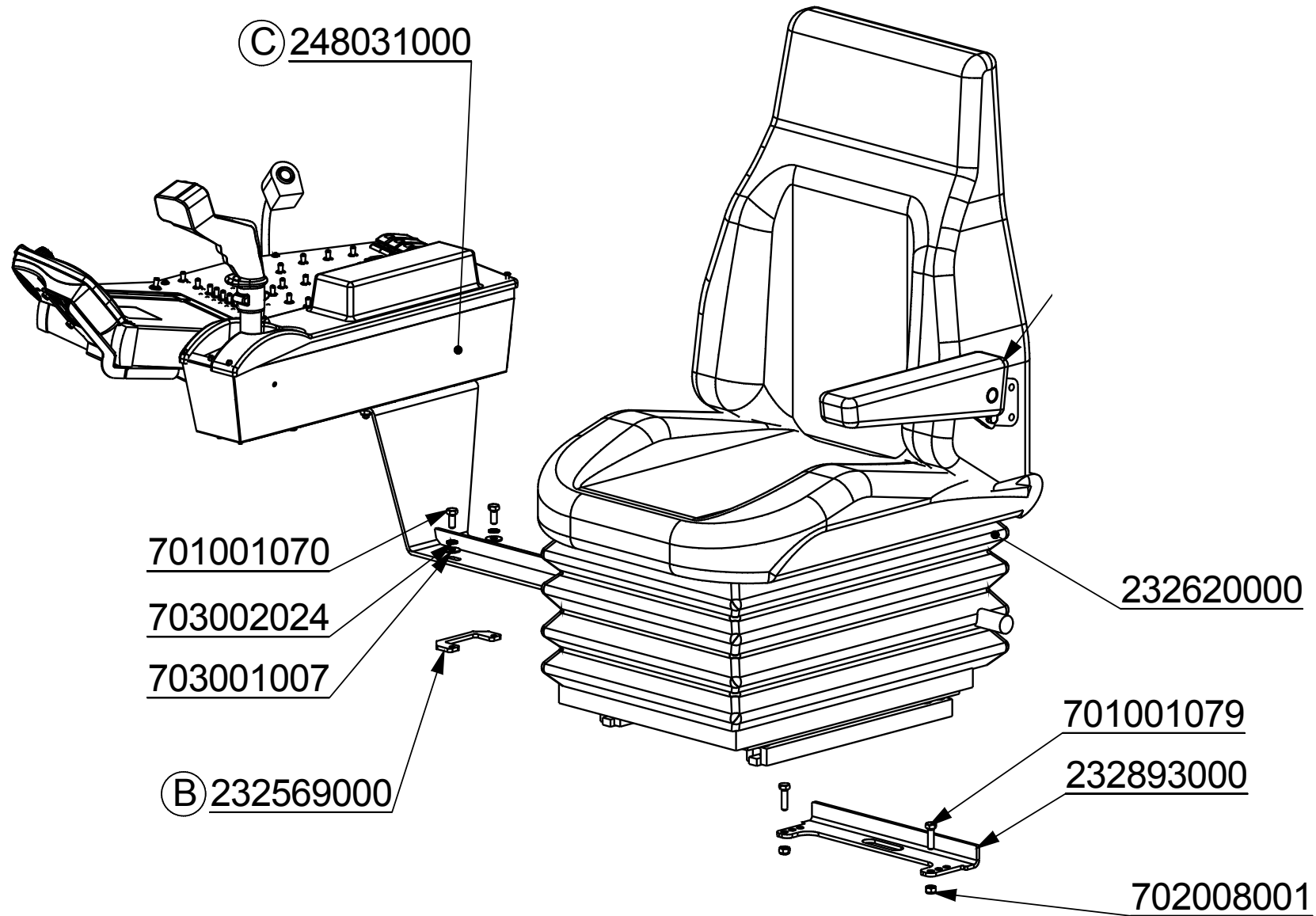
Xénon Expert 	Colonne équipée	19.09.2014
	232939000	Chap. 05 P. 15



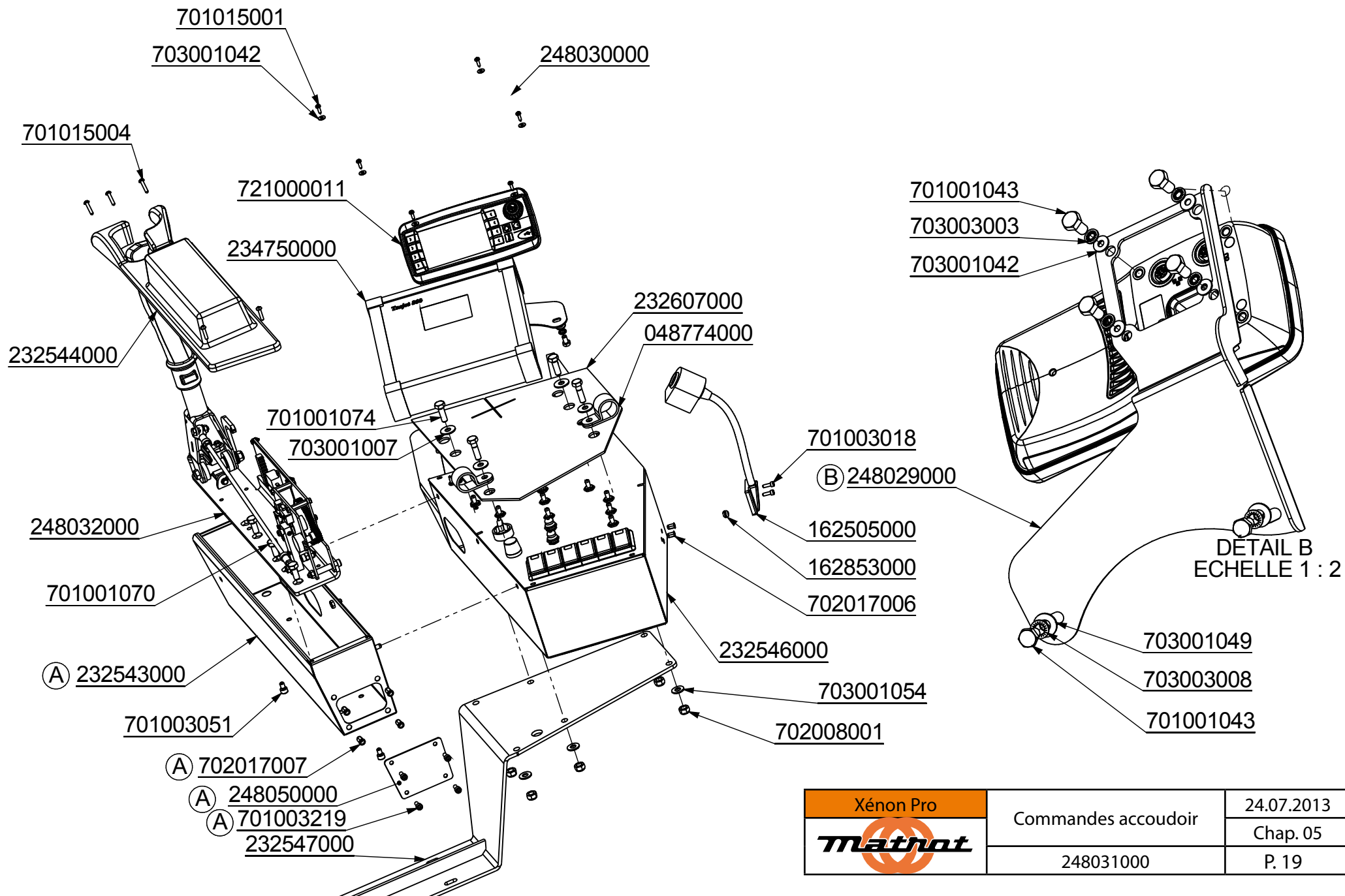
	Colonne équipée	19.09.2014
	232939000	Chap. 05
		P. 16



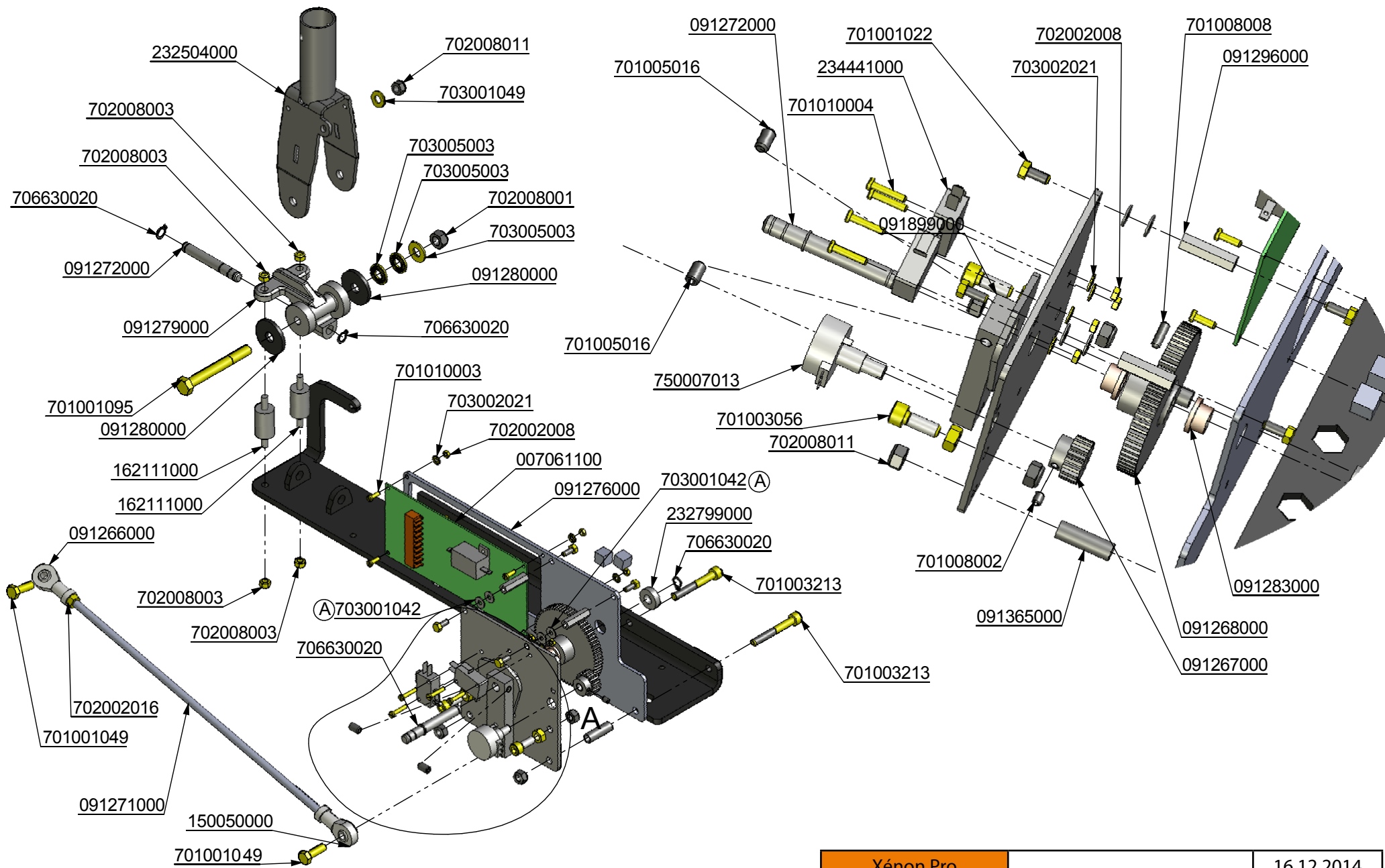
Xénon Expert 	Colonne équipée	19.09.2014
	232939000	Chap. 05 P. 17



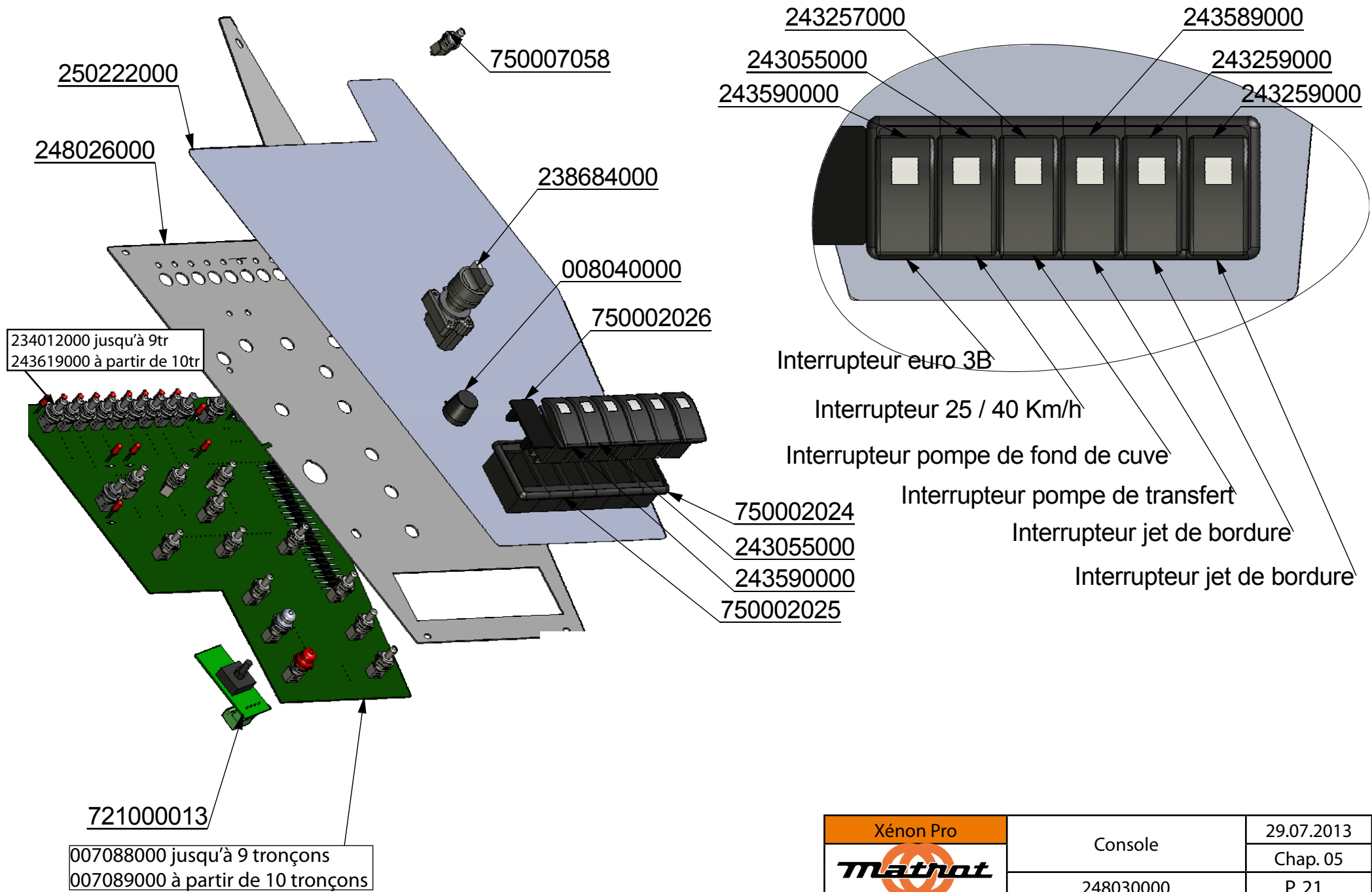
Xénon Pro 	Siège équipé	16.12.2014
	248044000	Chap. 05 P. 18




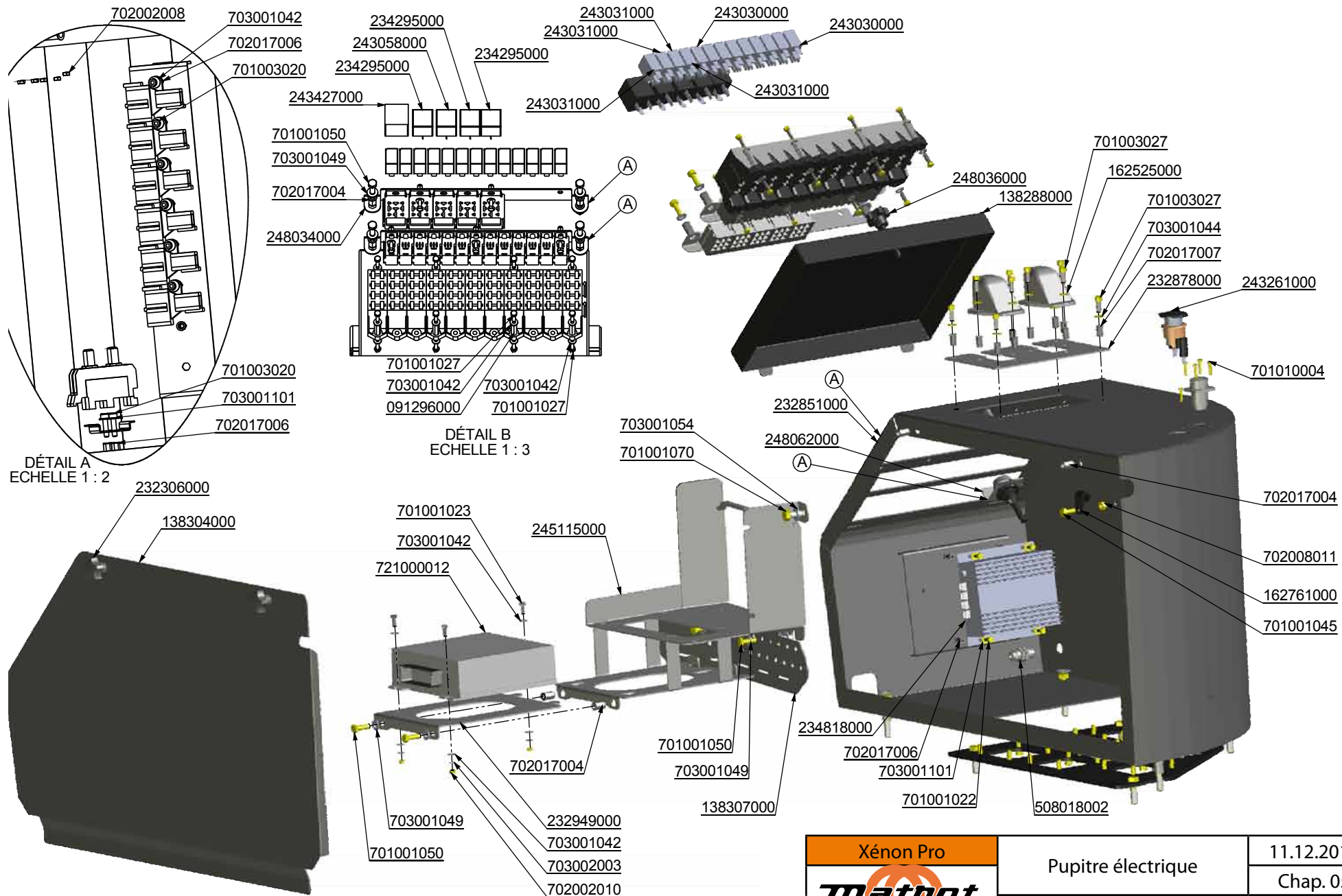
Xénon Pro	Commandes accoudoir	24.07.2013
Mathot		Chap. 05
	248031000	P. 19



Xénon Pro	Levier d'avancement	16.12.2014
Mathot		Chap. 05
	248032000	P. 20




Xénon Pro		29.07.2013
	Console	Chap. 05
	248030000	P. 21

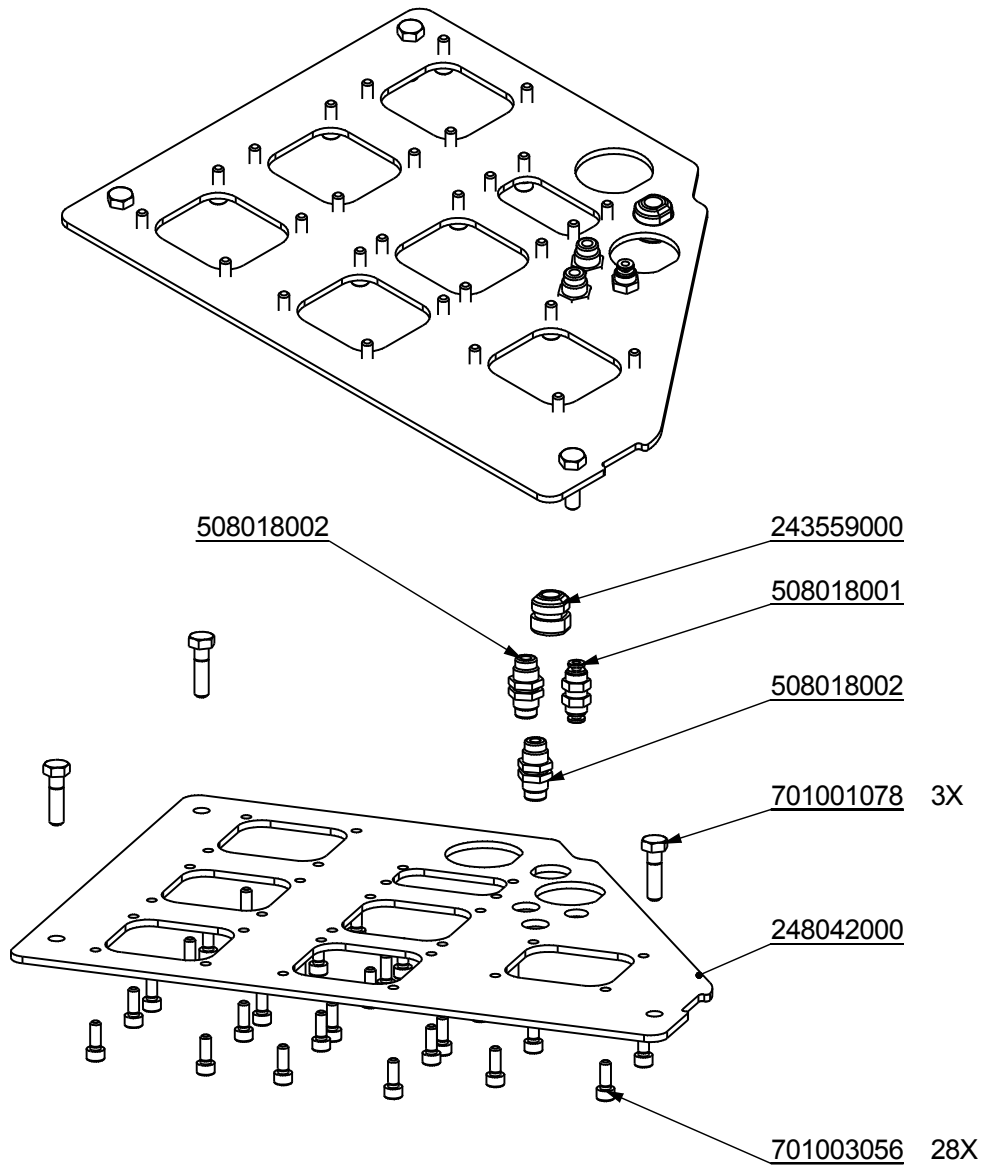
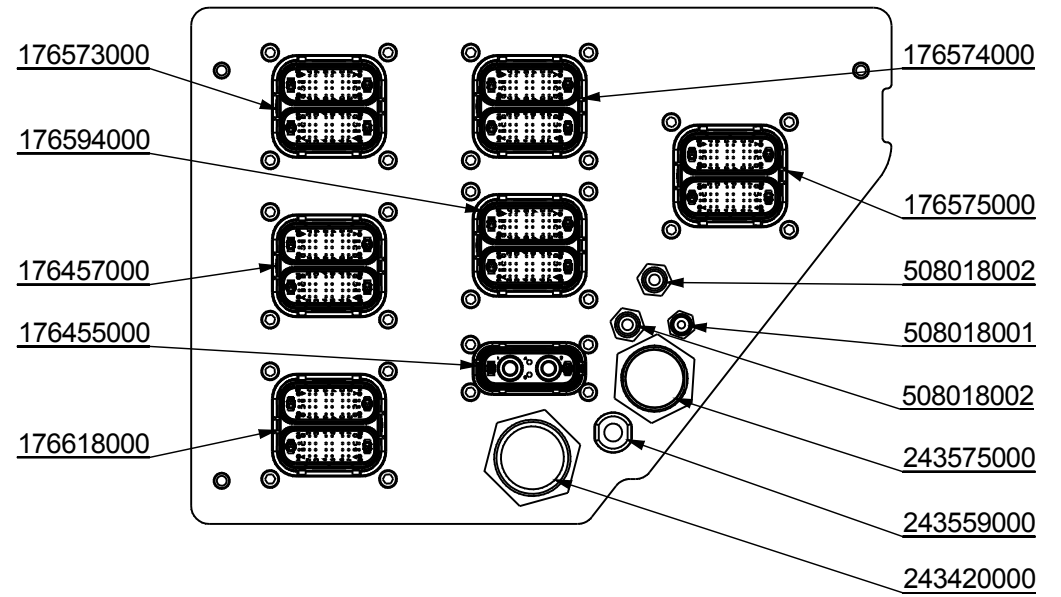



DÉTAIL A
Echelle 1 : 2

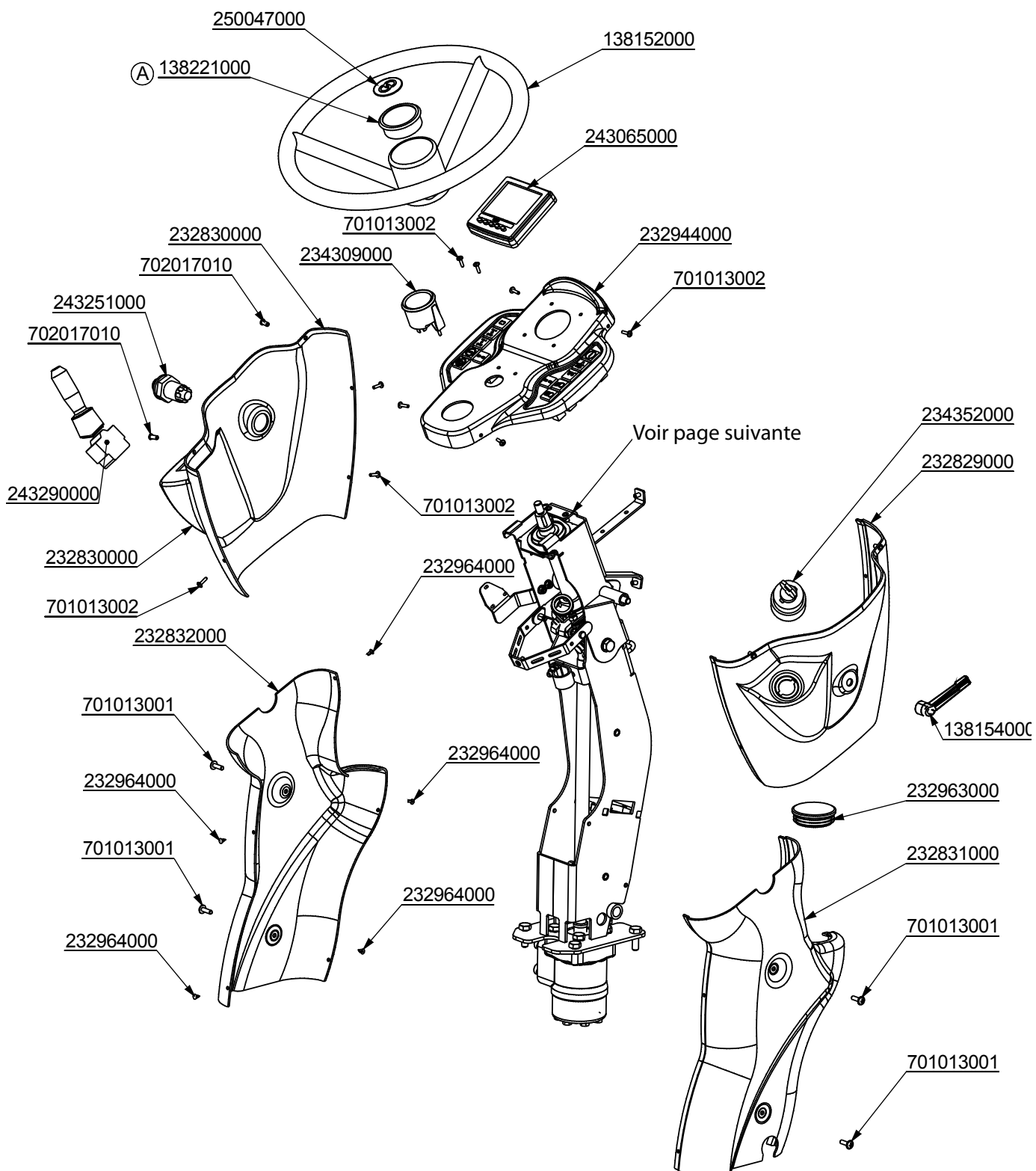
DÉTAIL B
Echelle 1 : 3


	Pupitre électrique	11.12.2013
		Chap. 05
	248025000	P. 22

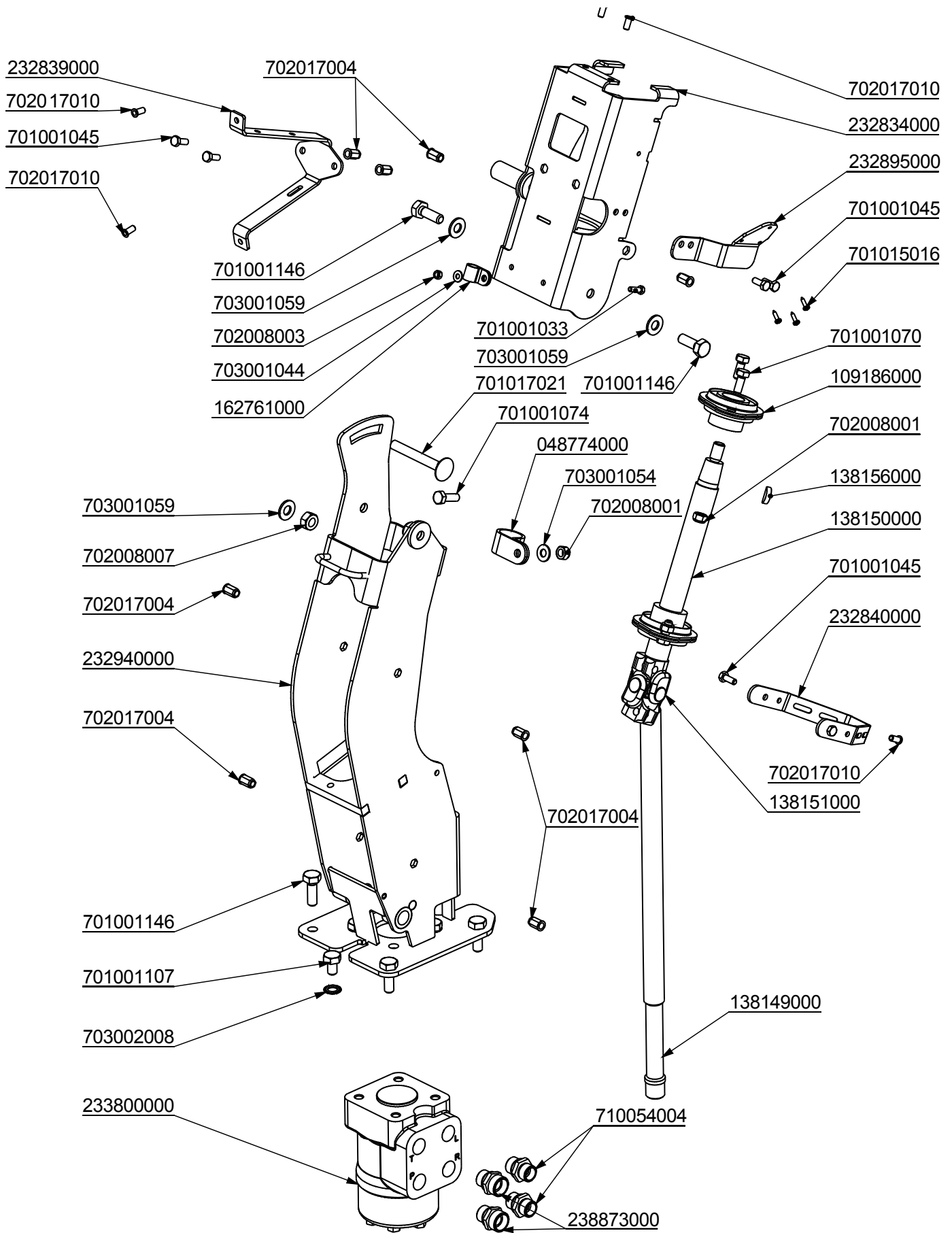
EMPLACEMENT CONNECTEURS




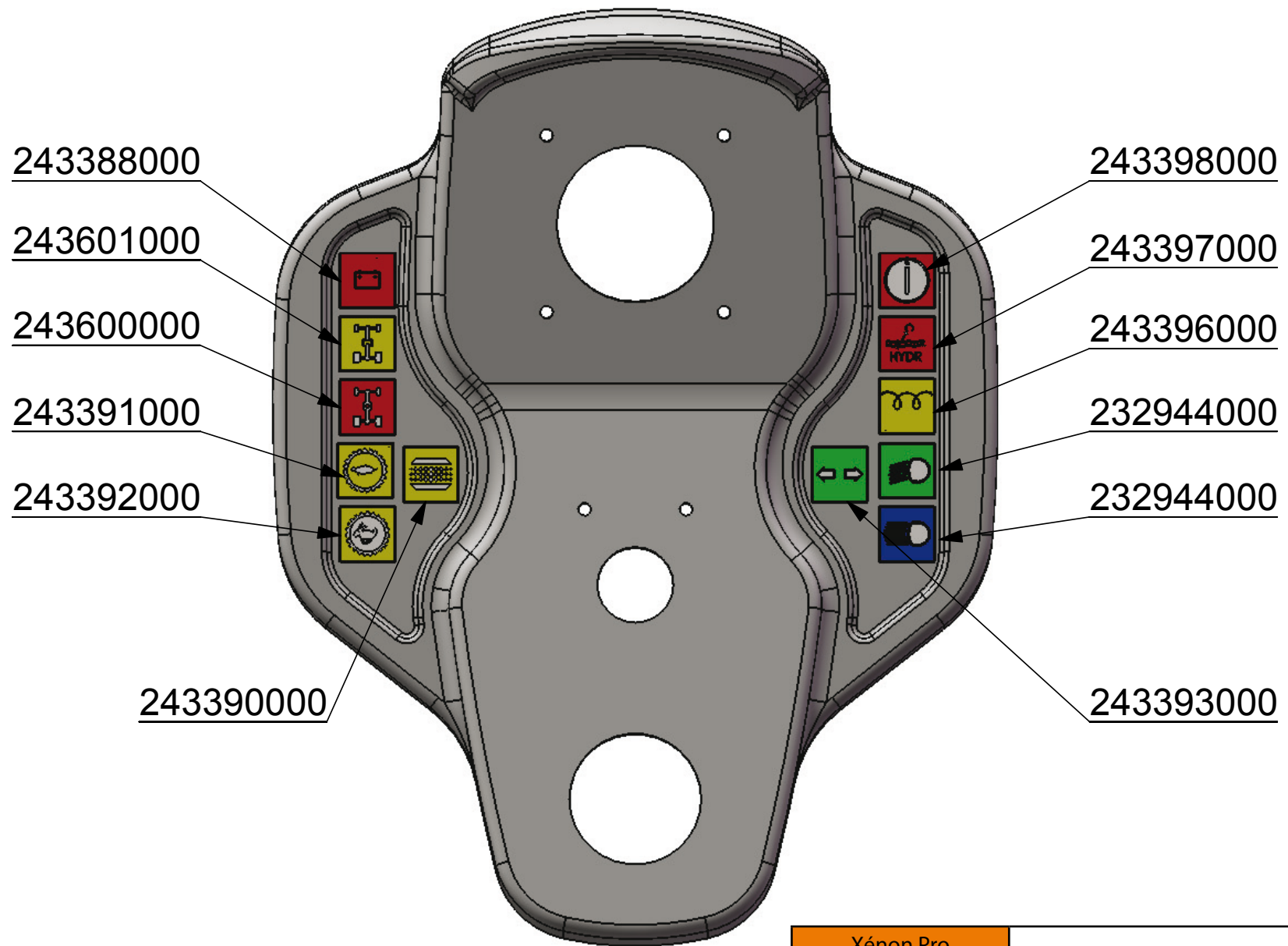
	Pupitre électrique	11.12.2013
	248043000	Chap. 05
		P. 23




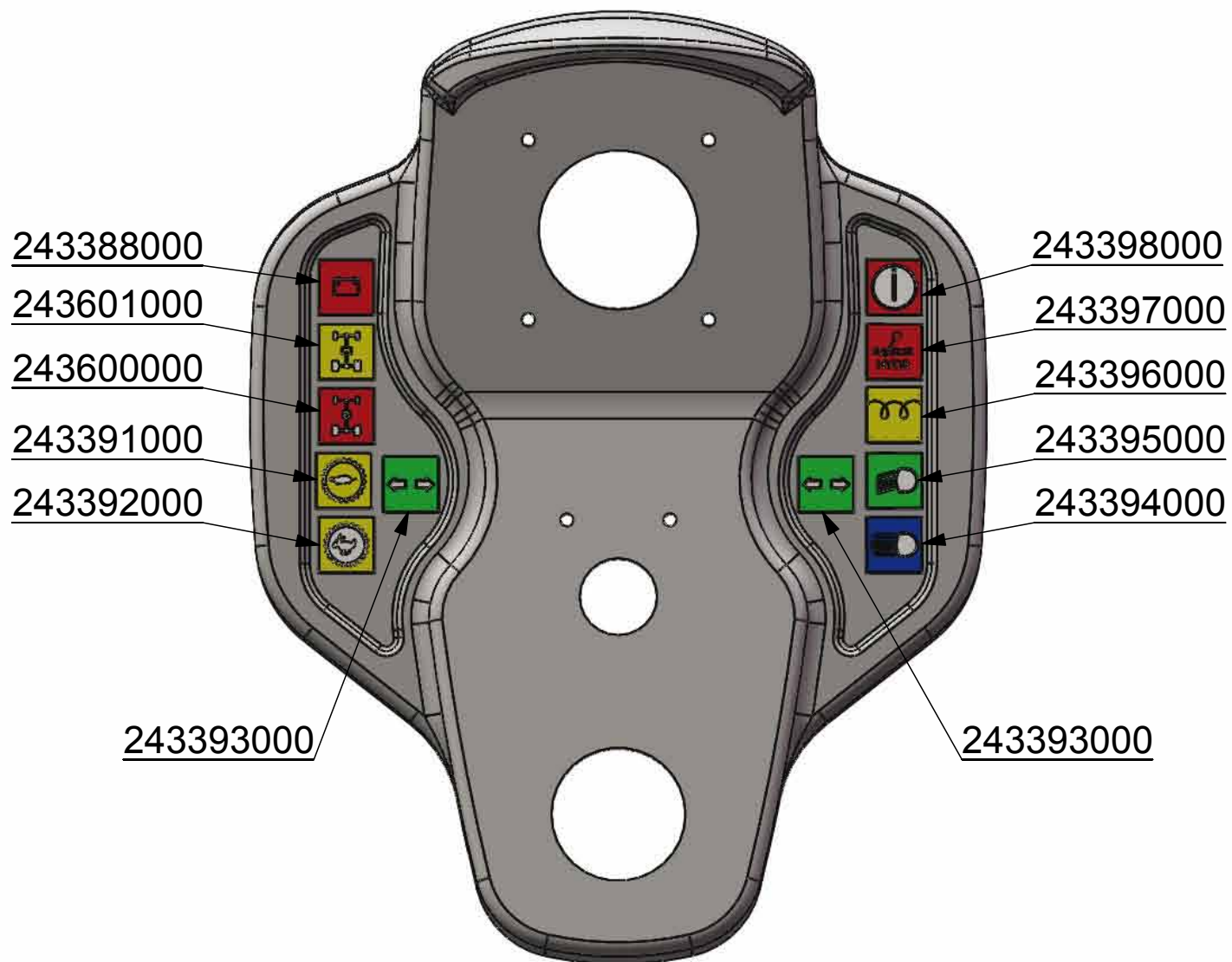
	Colonne équipée	19.09.2014
	248033000	Chap. 05
		P. 24



	Colonne équipée	19.09.2014
	248033000	Chap. 05
		P. 25



Xénon Pro 	Voyants colonne Tier III A	11.04.2013
	248035000	Chap. 05 P. 26



Xénon Pro	Voyants colonne Tier III B	11.04.2013
Mathot		Chap. 05
	248041000	P. 27