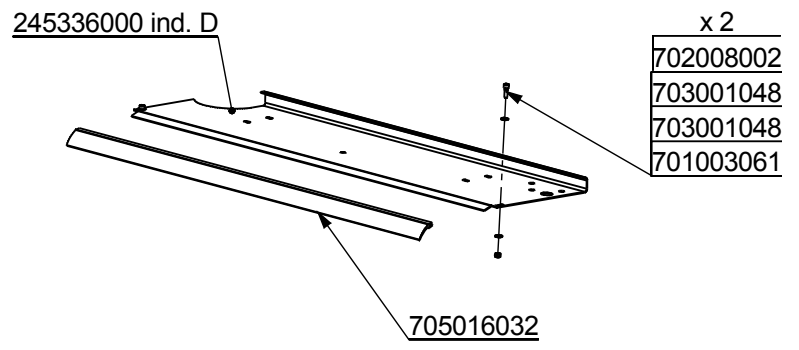


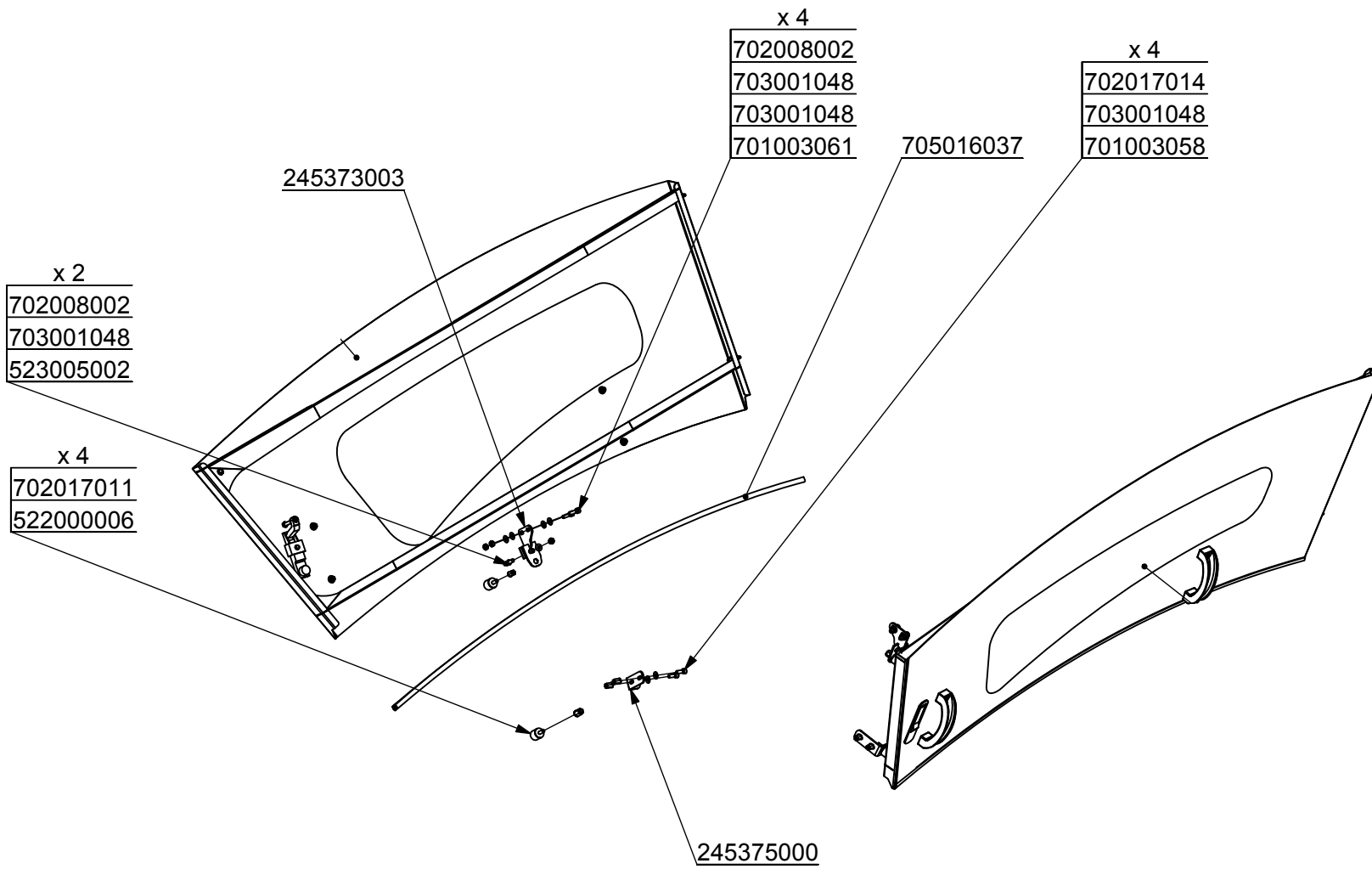
CARTERS SUPERIEURS

CARTERS ENTOURAGE RADIATEUR

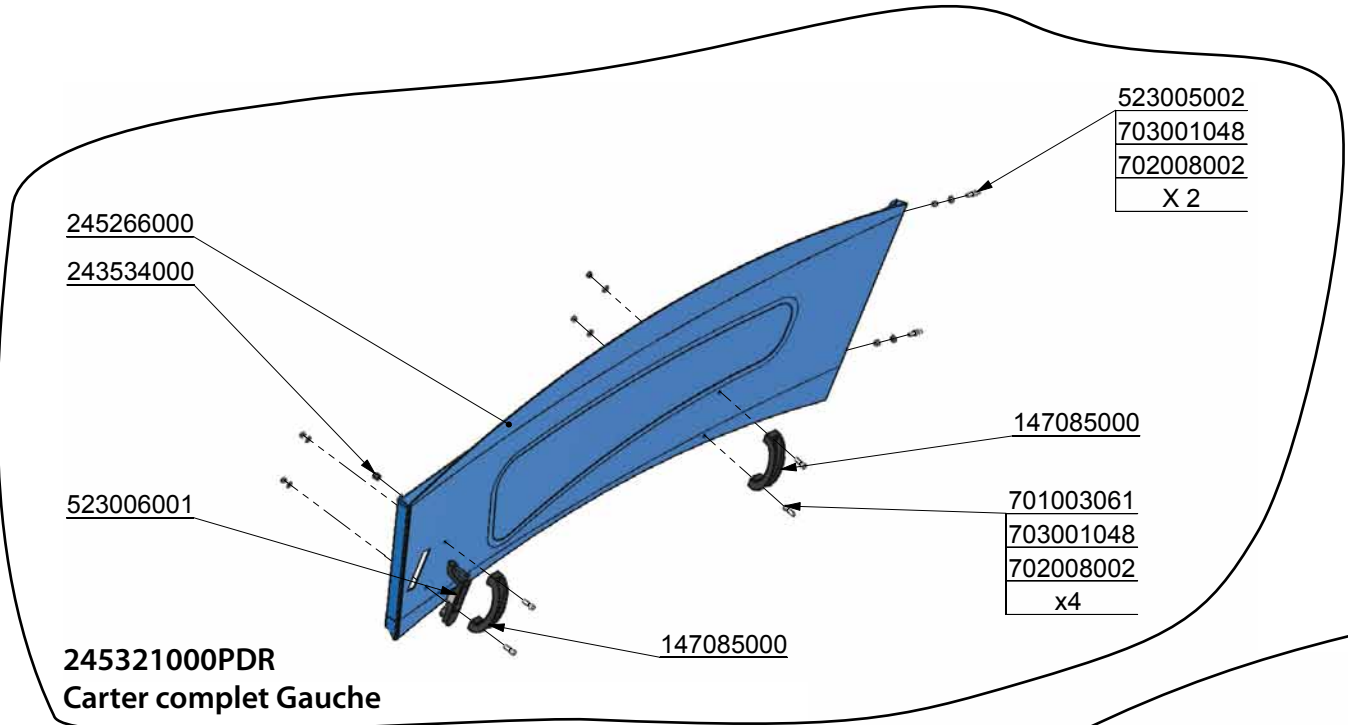
Transferts dans assemblage 242471000
"ENSEMBLE ISOLATION RADIATEUR EURO 3A"



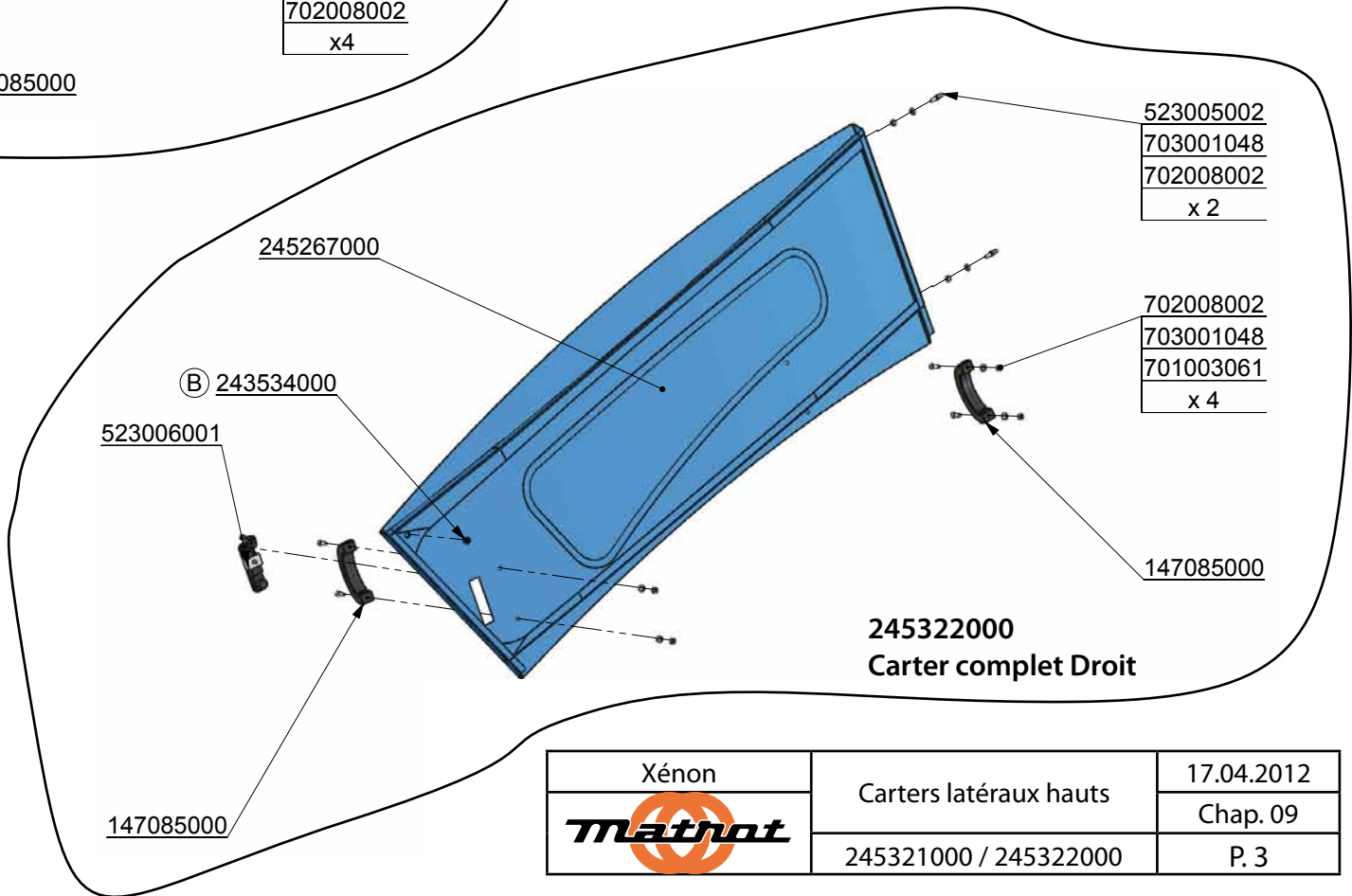
Xénon	Carters Moteur	19.12.2013
	245258000	Chap. 09
		P. 1



Xénon	Carters Moteur	28.03.2013
Mathot		Chap. 09
	245258000	P. 2

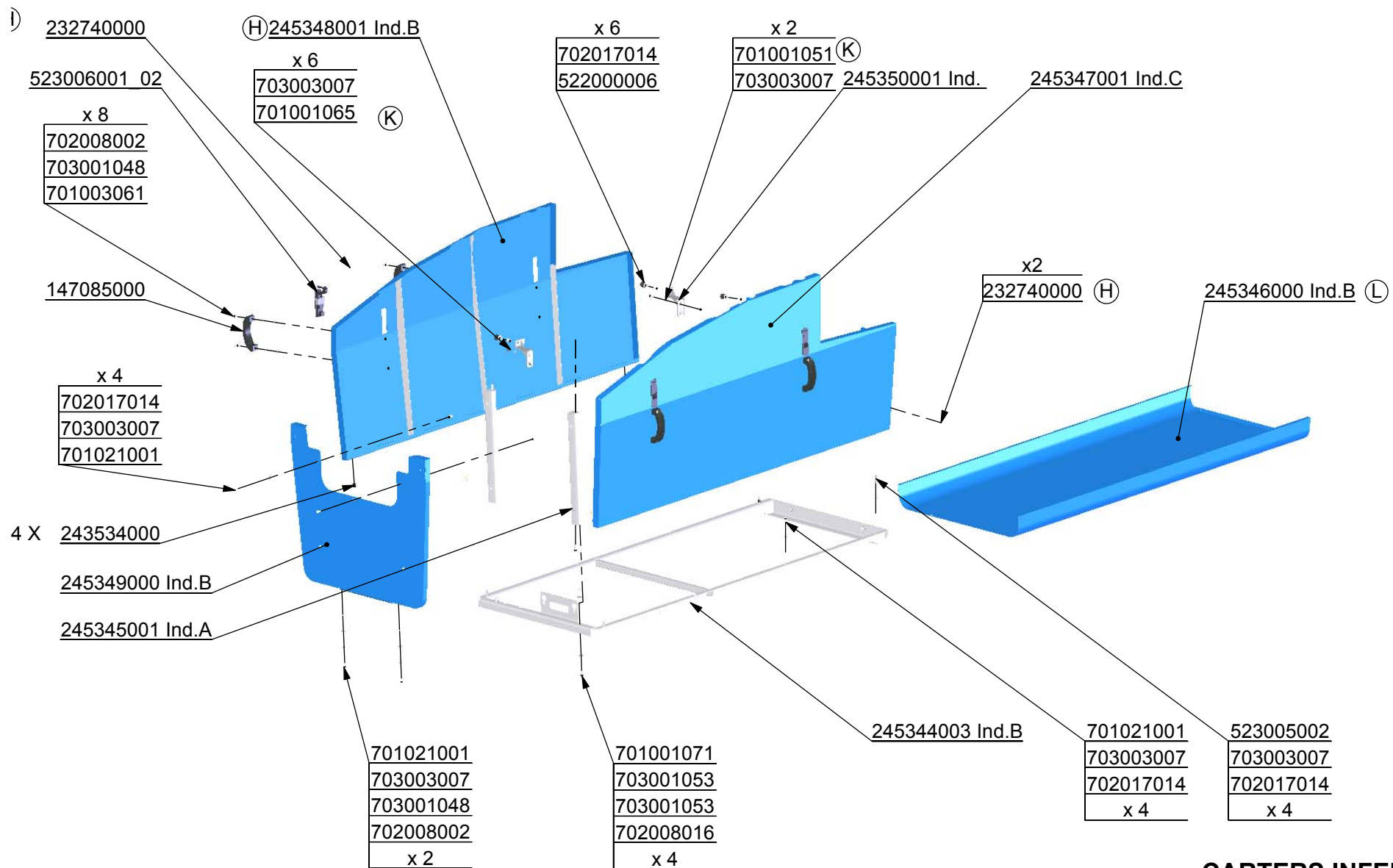


245321000PDR
Carter complet Gauche



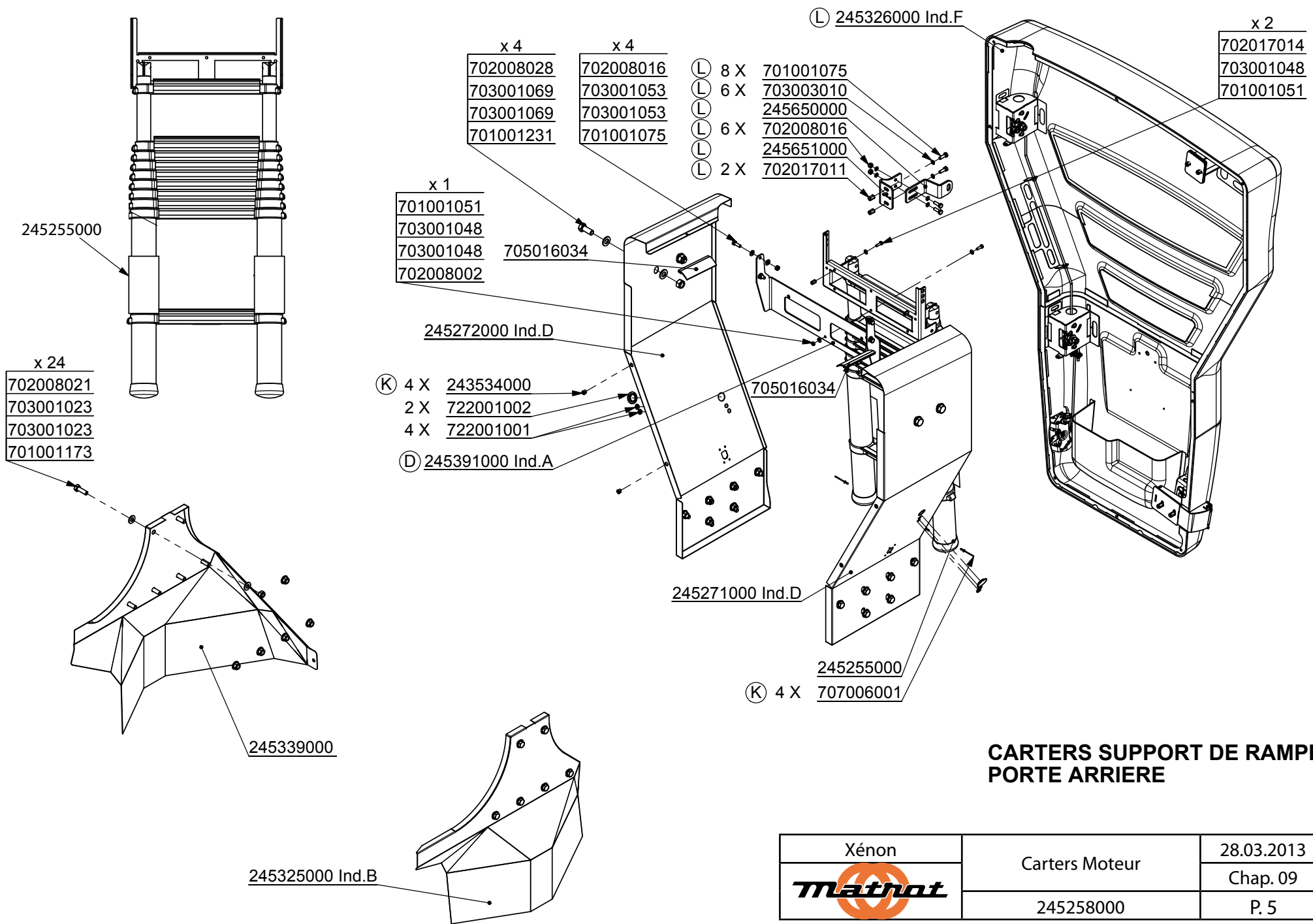
245322000
Carter complet Droit

Xénon	Carters latéraux hauts	17.04.2012
Mathot		Chap. 09
	245321000 / 245322000	P. 3



CARTERS INFERIEURS

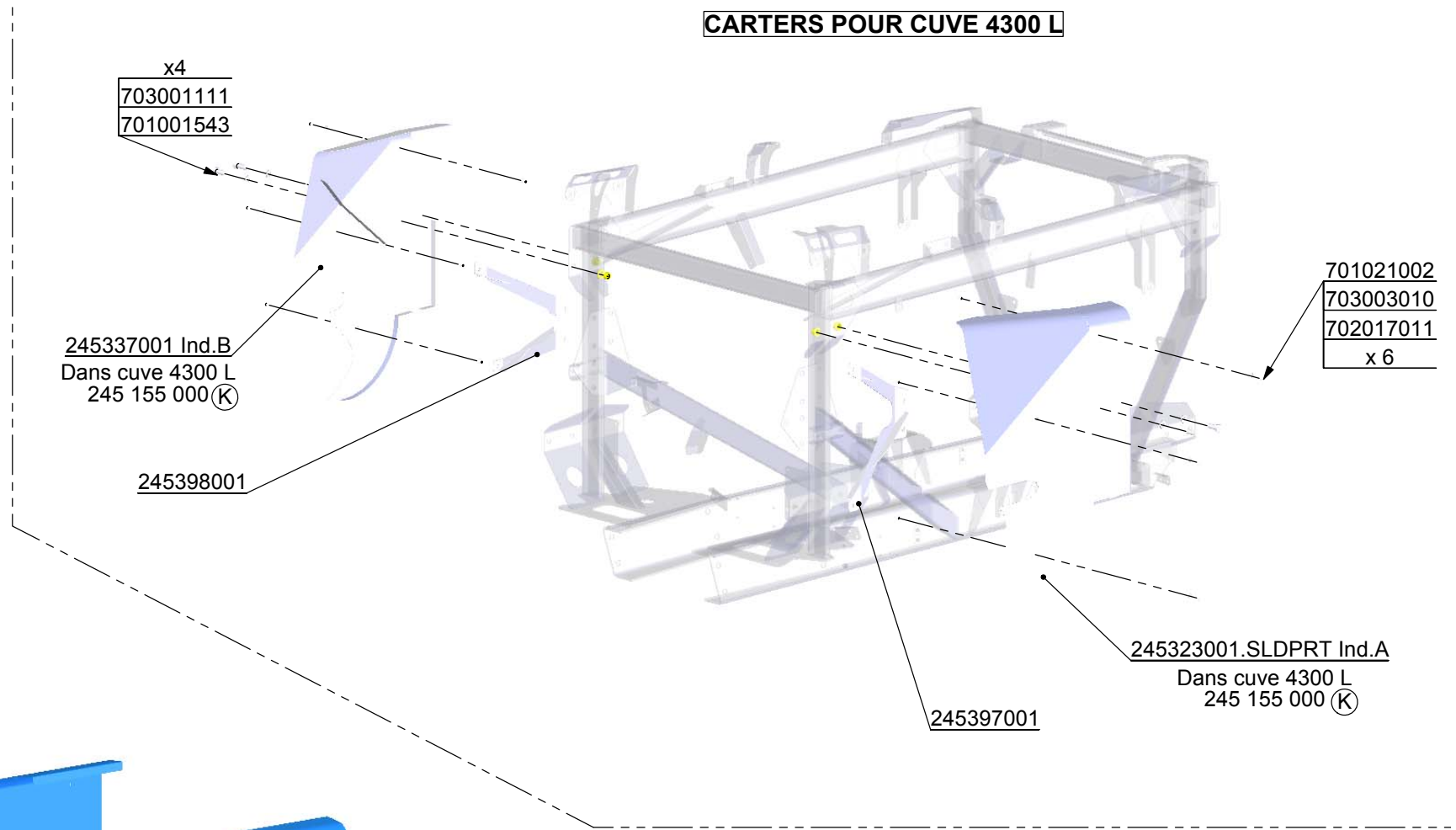
Xénon	Carters Moteur	28.03.2013
Mathot		Chap. 09
	245258000	P. 4



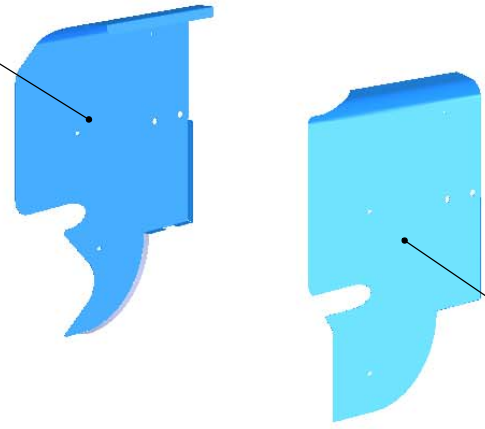
**CARTERS SUPPORT DE RAMPE
PORTE ARRIERE**

Xénon	Carters Moteur	28.03.2013
Mathot		Chap. 09
	245258000	P. 5

CARTERS POUR CUVE 4300 L



245270001 Ind.B
Dans cuve 5200 L
245 225 000 (K)

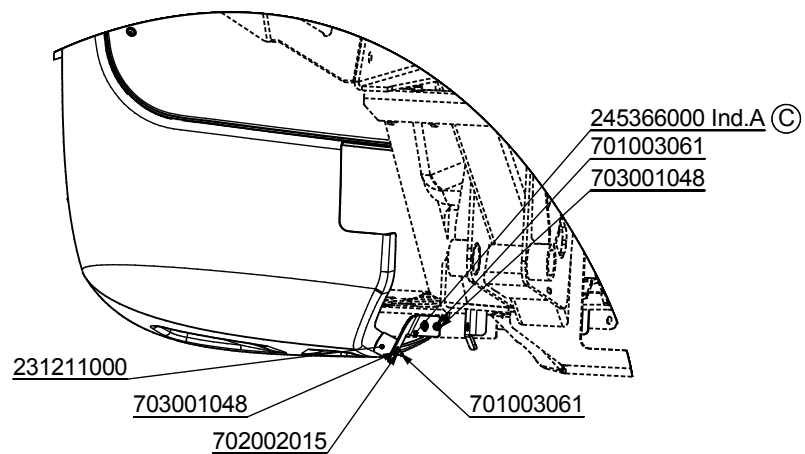
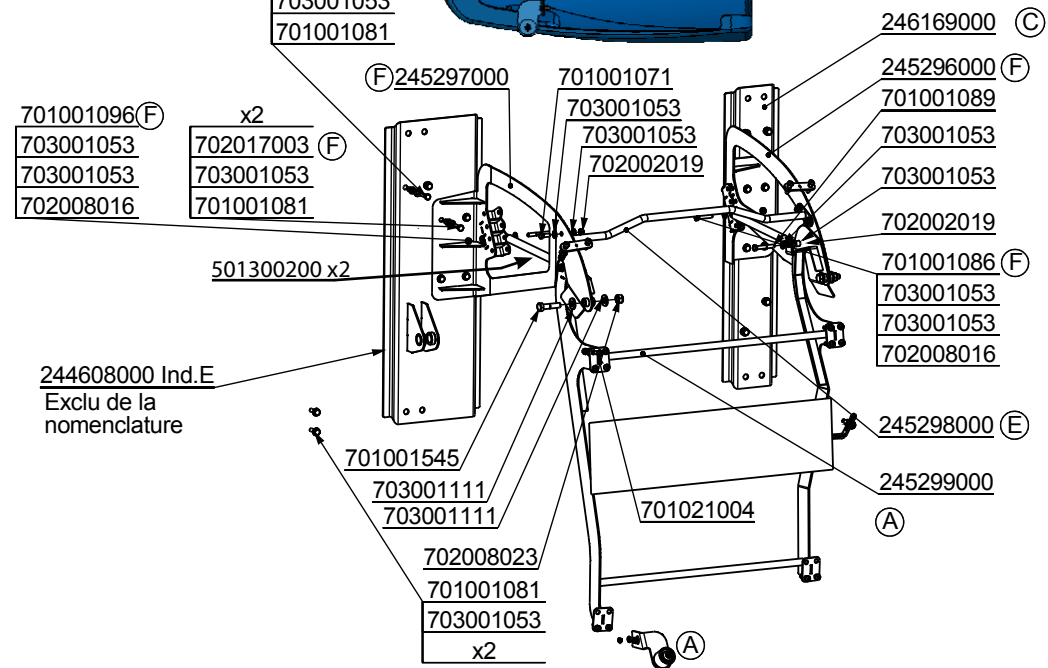
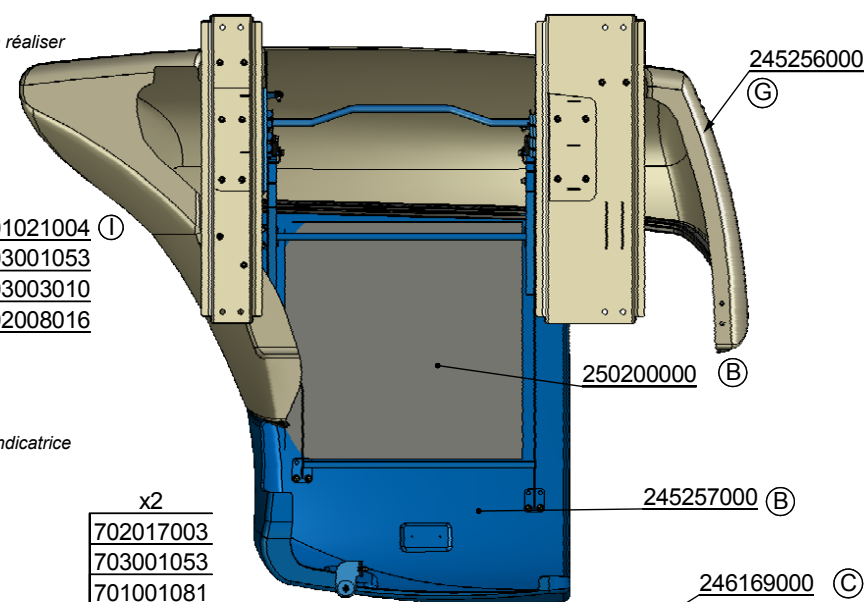
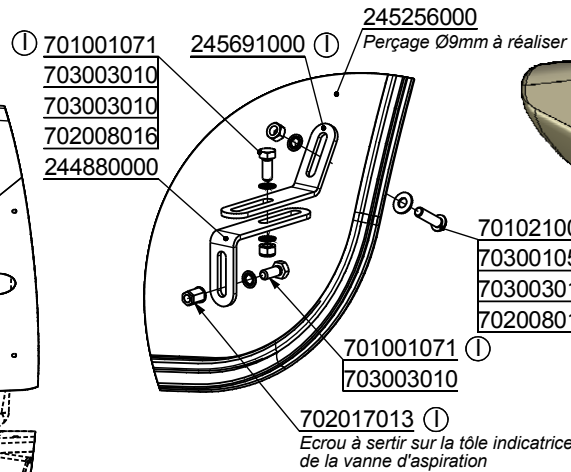
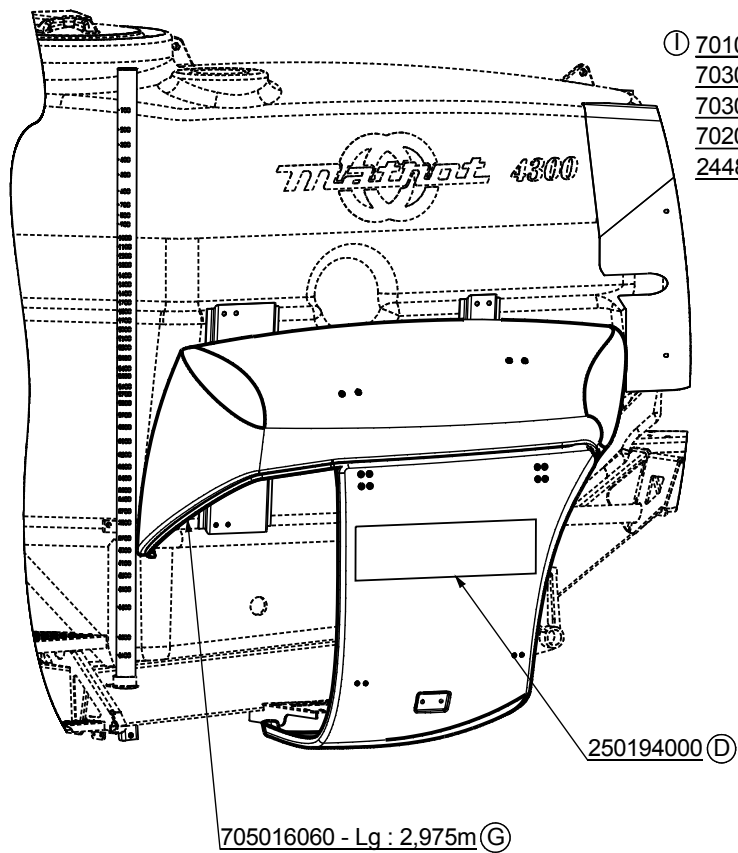


CARTERS POUR CUVE 5200 L

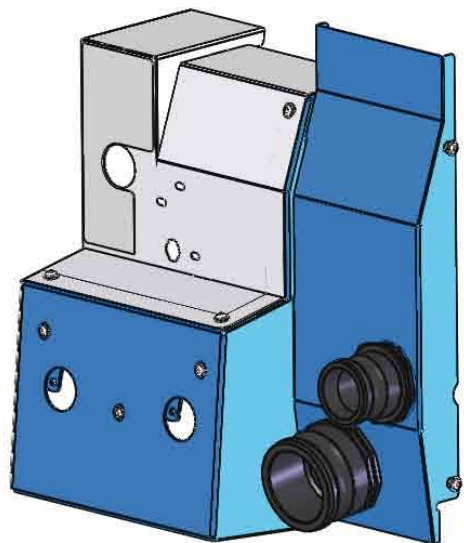
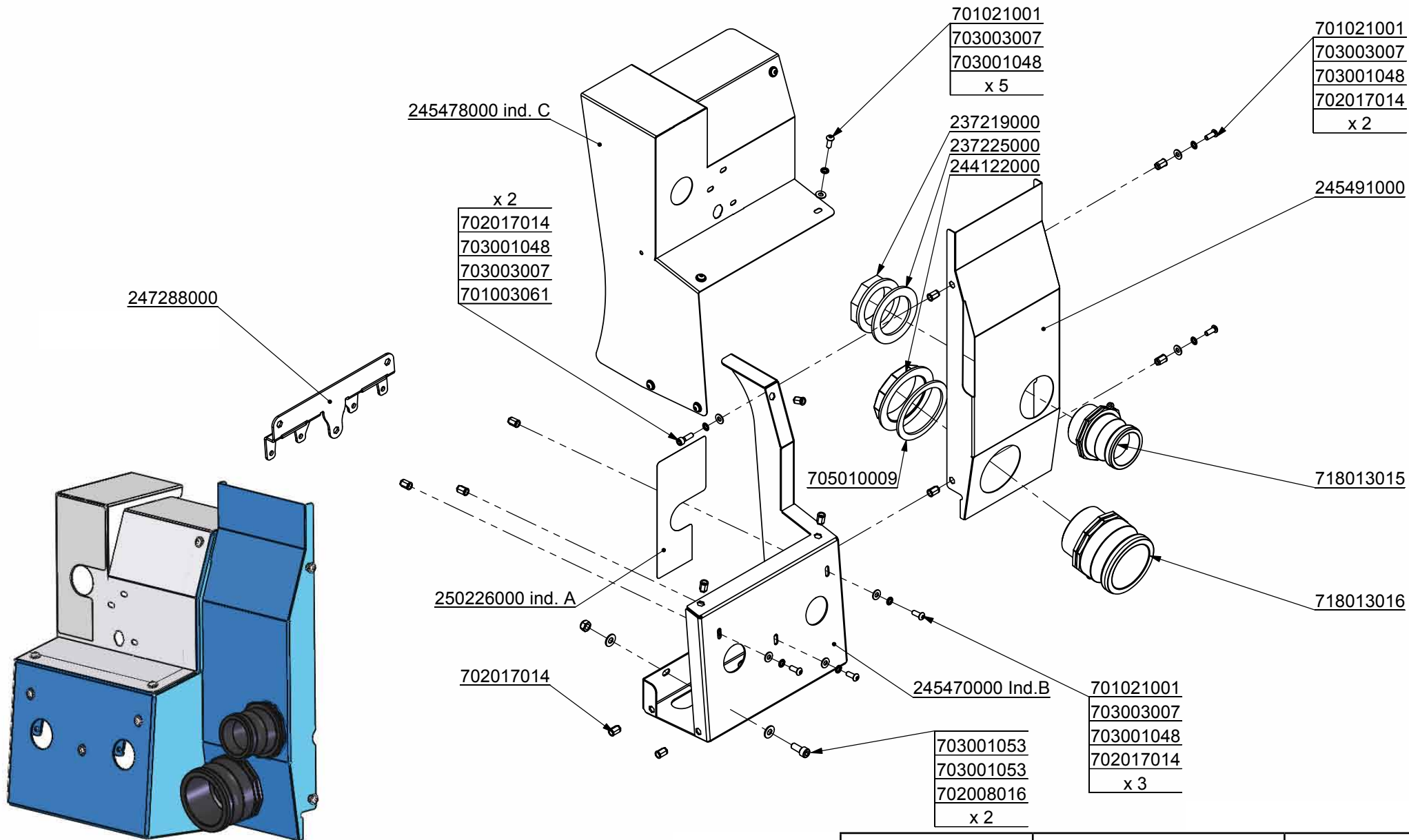
245269001 Ind.A
Dans cuve 5200 L
245 225 000 (K)

CARTERS LIAISONS CUVE

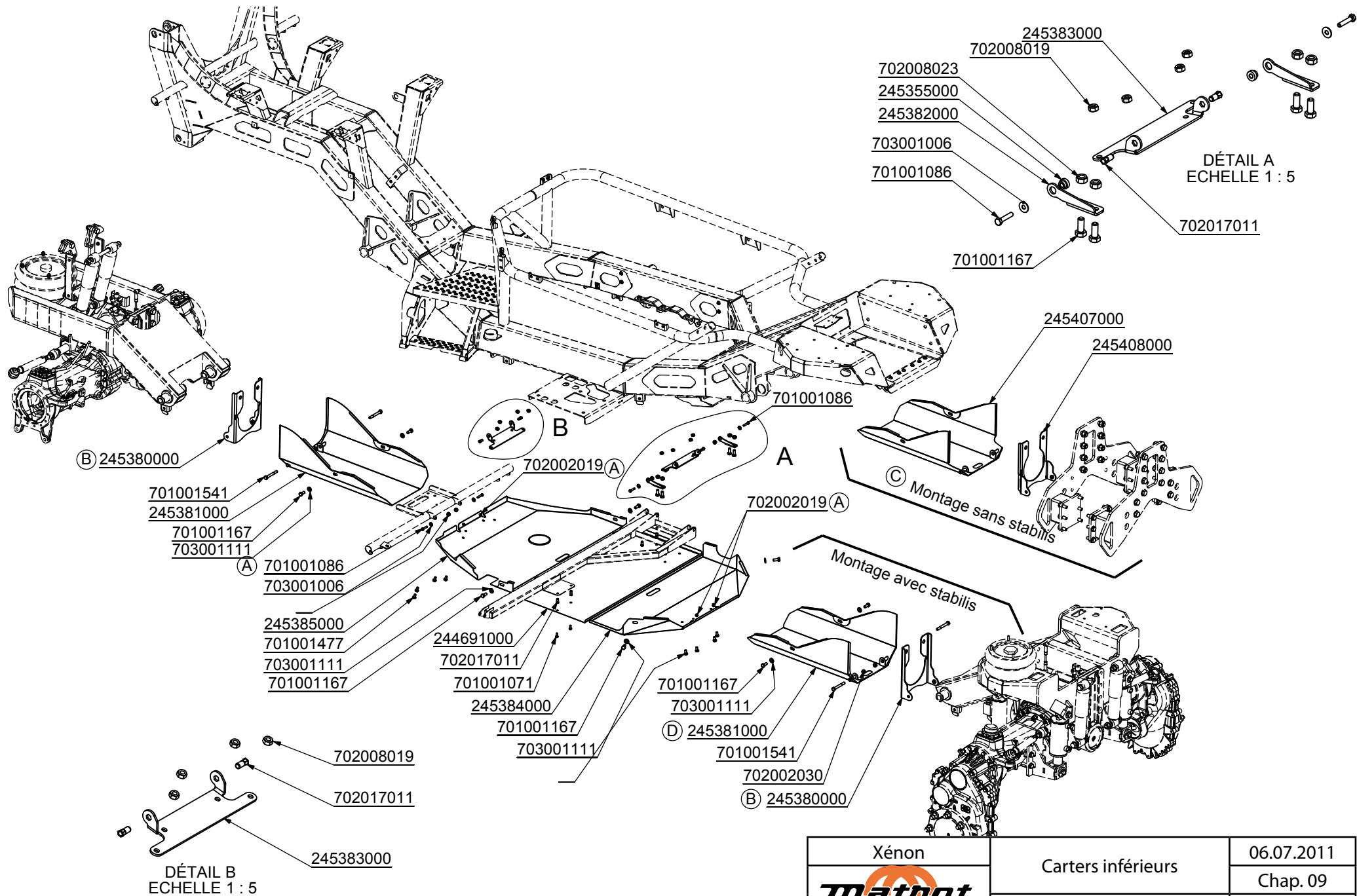
Xénon	Carters Moteur	28.03.2013
Mathot		Chap. 09
	245258000	P. 7



Xénon	Carter vannes	25.11.2013
Mathot		Chap. 09
	245300000	P. 8

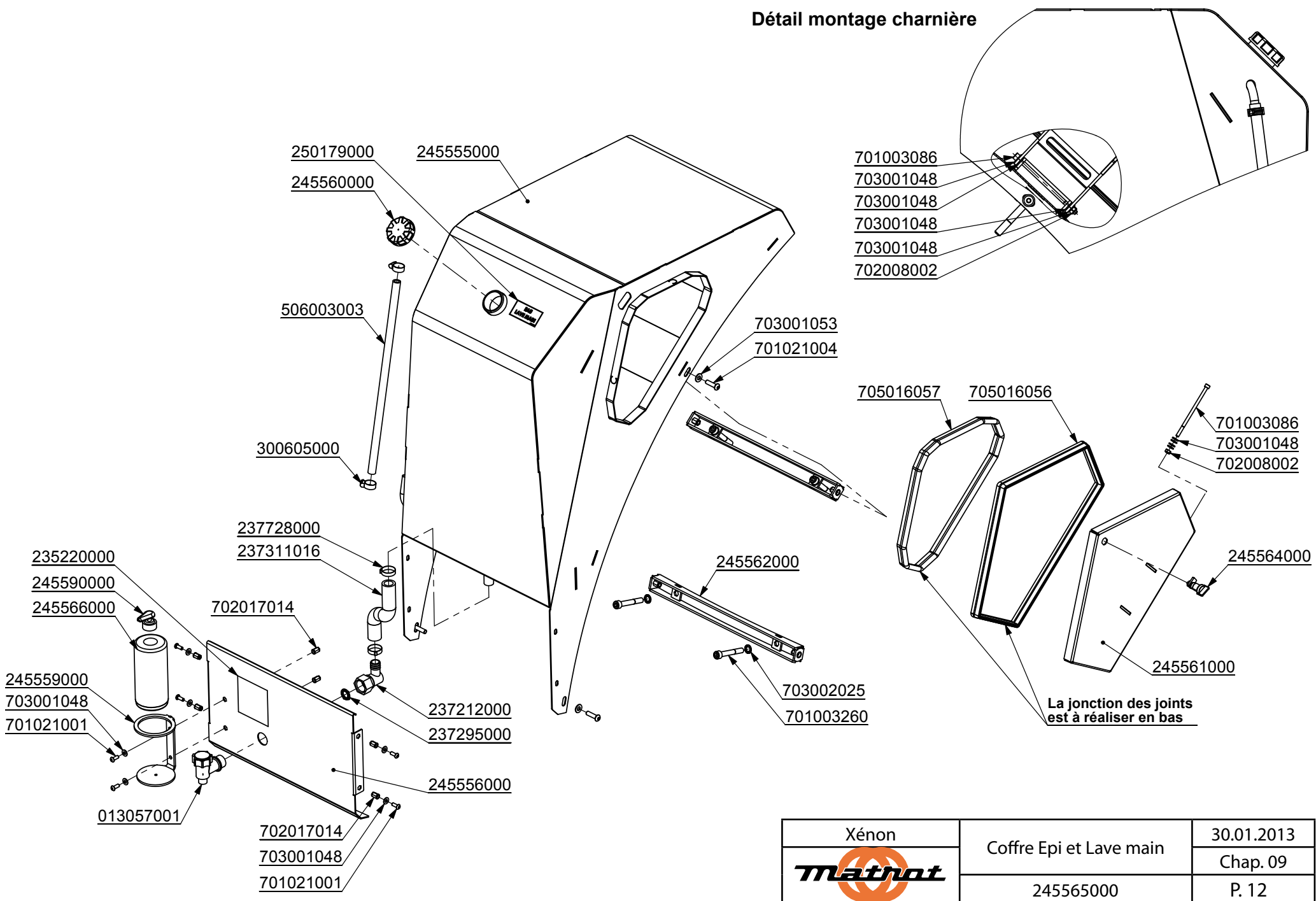


Xénon	Carter vannes Jet arrières	23.11.2012
Mathot		Chap. 09
	245490000	P. 9

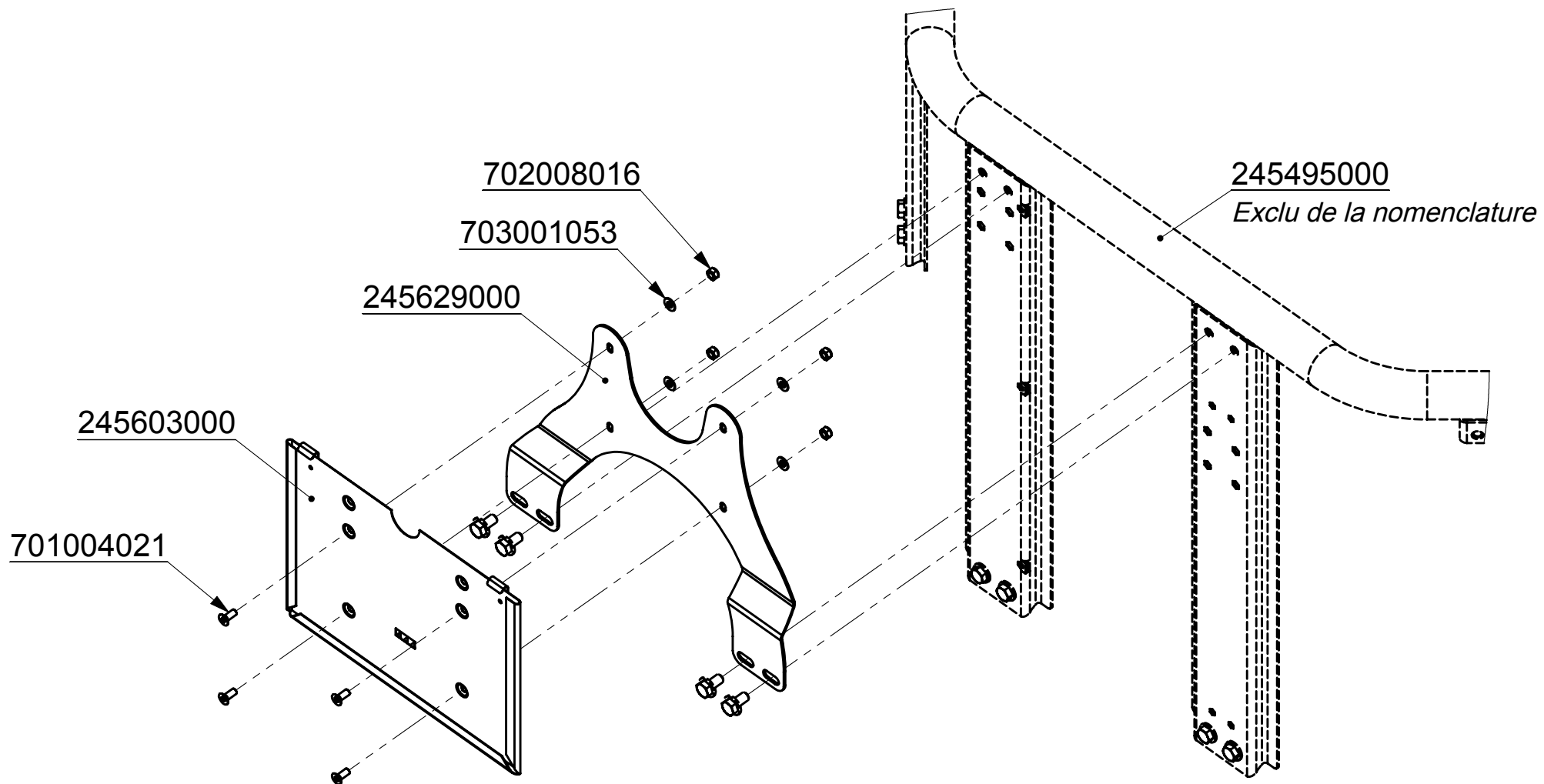


Xénon	Carters inférieurs	06.07.2011
Matrot		Chap. 09
	245396000	P. 10

Détail montage charnière



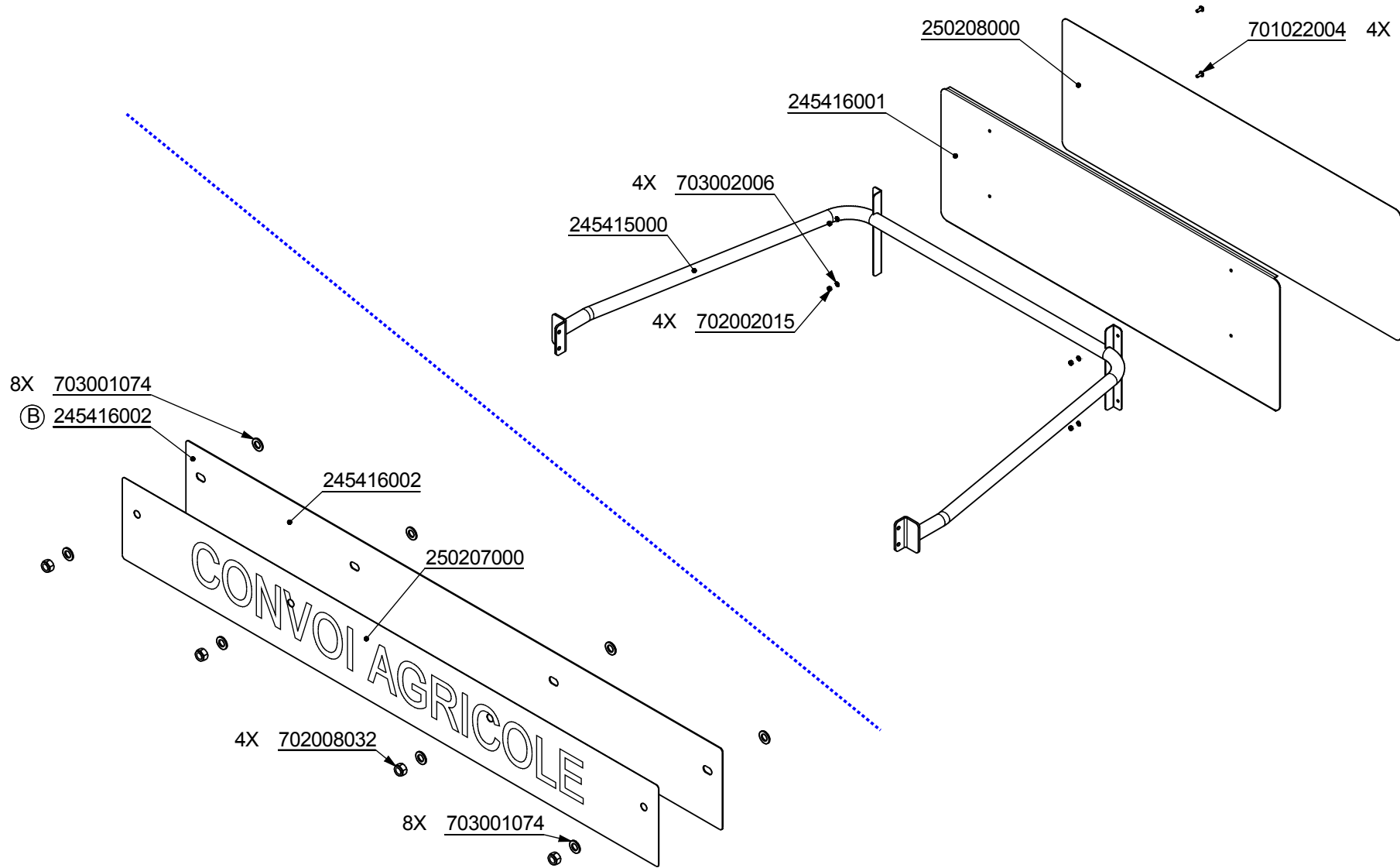
Xénon	Coffre Epi et Lave main	30.01.2013
Mathot		Chap. 09
	245565000	P. 12



Xénon	Support de plaque	28.01.2013
Mathot		Chap. 09
	245630000	P. 13

SIGNALISATION ARRIERE

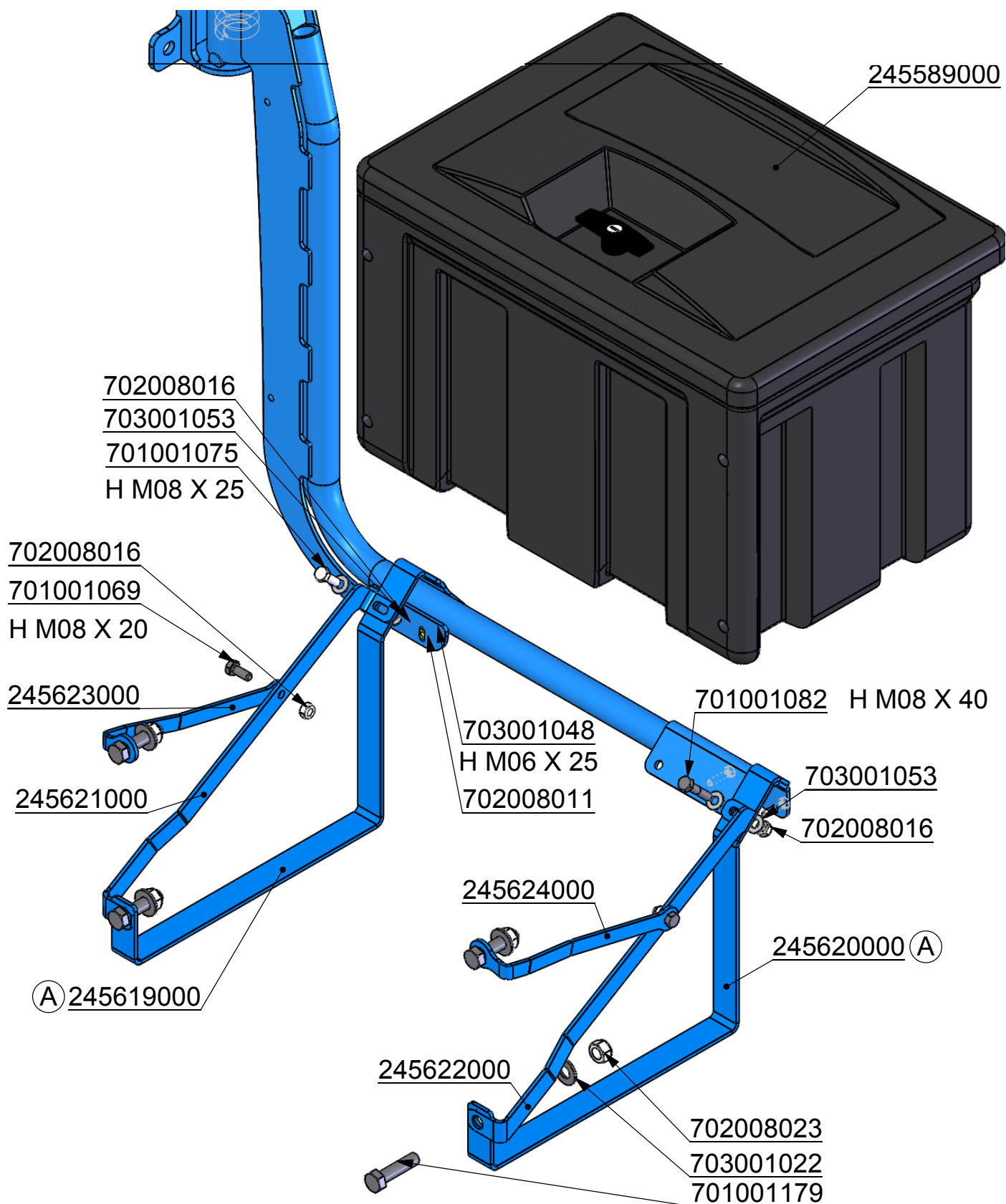
FIXATION SUR SUPPORT GRANDE RAMPE




FIXATION SUR CADRE AVANT

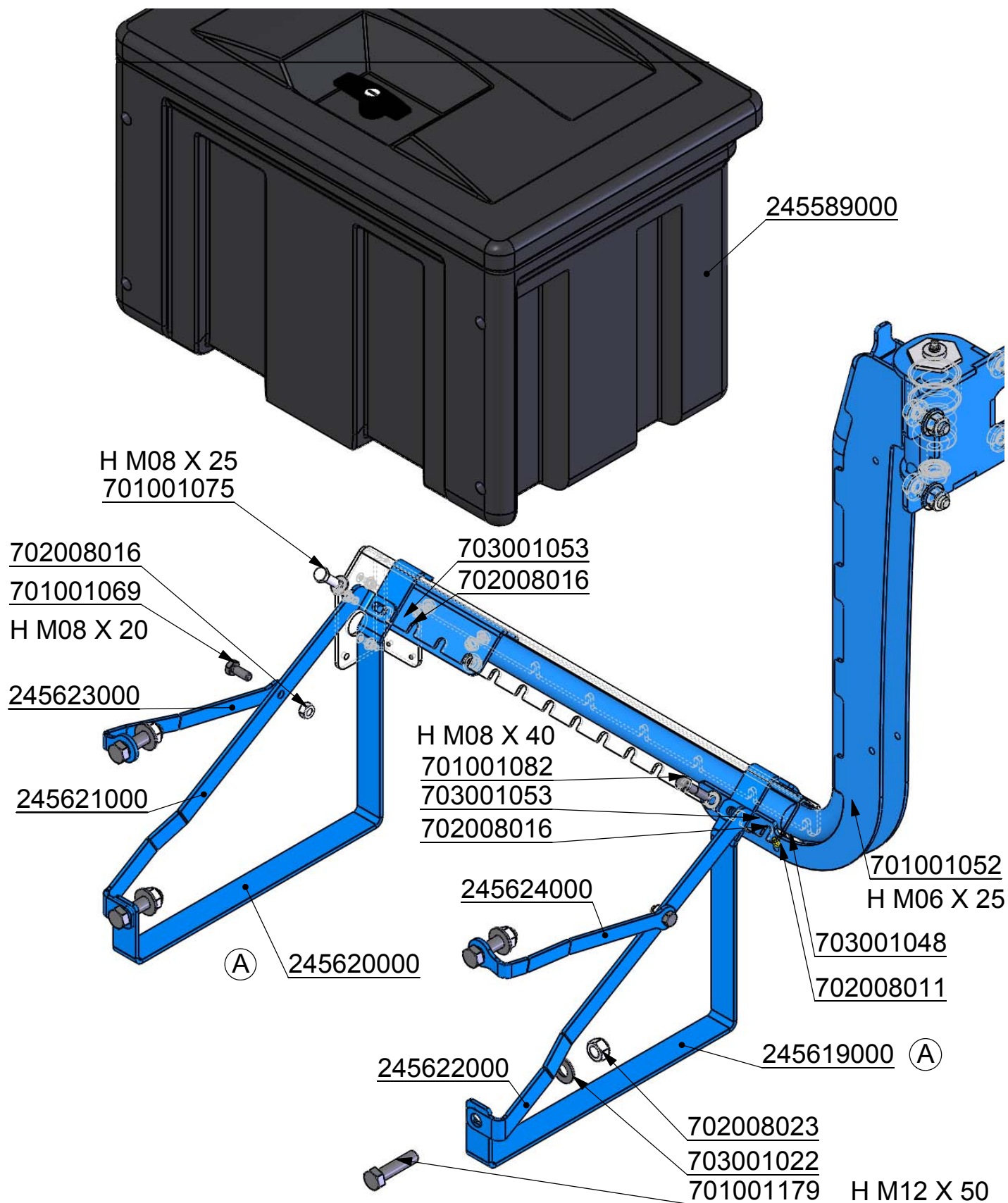
SIGNALISATION AVANT

Xénon	Signalisation convoi	26.06.2014
Mathot		Chap. 09
	245416000	P. 14




Référence à commander pour l'ensemble : 245618000PDR

Xénon	Caisson arrière gauche	04.02.2013
		Chap. 09
	245618000	P. 15



Référence à commander pour l'ensemble : 245618000PDR

Xénon	Caisson arrière droit	04.02.2013
		Chap. 09
	245618000	P. 16