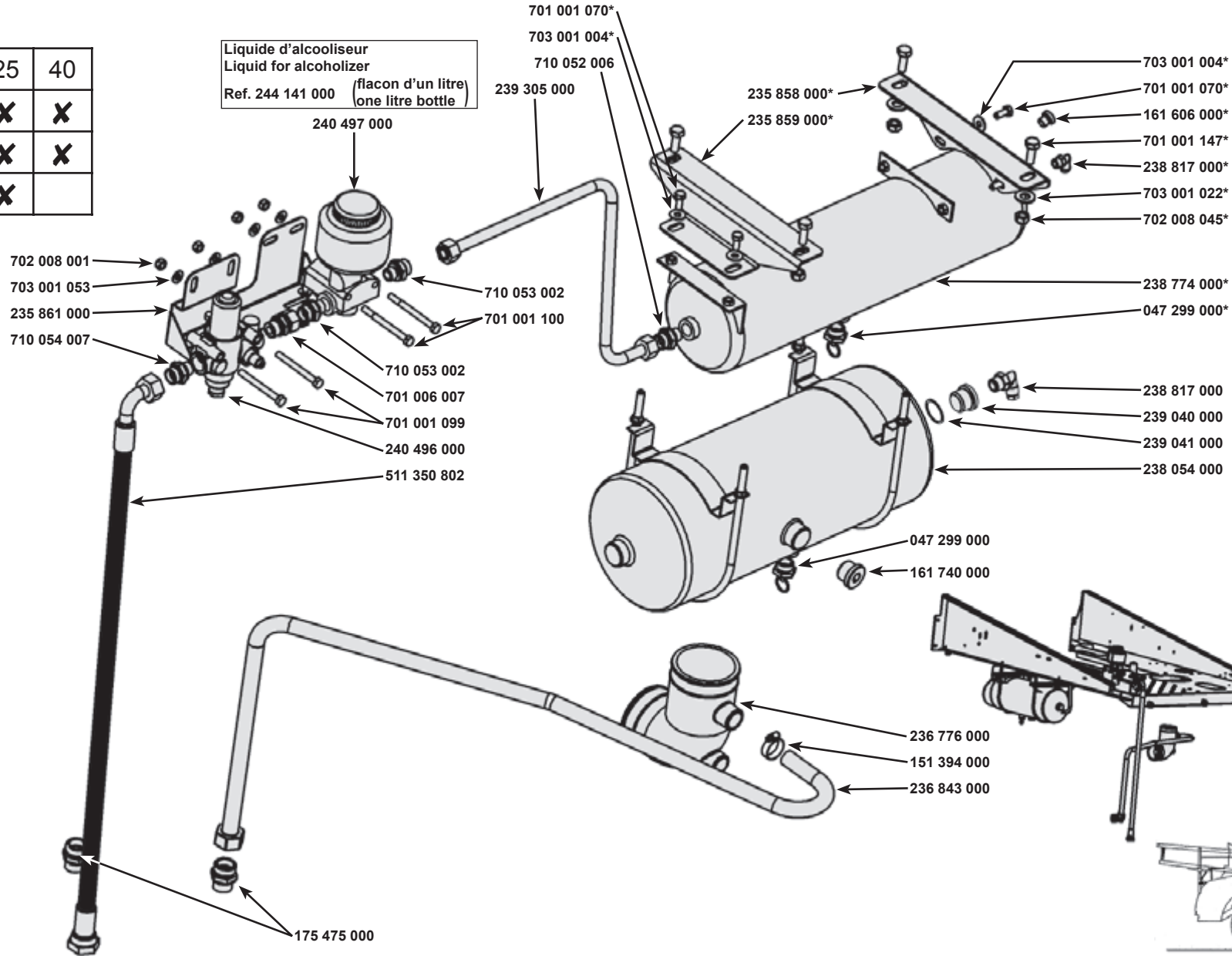


Km/h	25	40
17/39	X	X
21/39	X	X
23/45	X	

Liquide d'alcooliseur
Liquid for alcoholizer
Ref. 244 141 000 (flacon d'un litre
one litre bottle)



Remplace
l'ensemble
des références
marquées d'un *.
~~~~~  
Replace the whole  
of the references  
marked of one \*.

**CATALOGUE MAESTRIA  
RAMPE AV 2005**

Ajout 22 mai 2006/May 22<sup>th</sup> '06 Add-on

CIRCUIT D'AIR PRIMAIRE V. 2005  
PRIMARY AIR CIRCUIT V. 2005



5  
A02  
22/05/06

