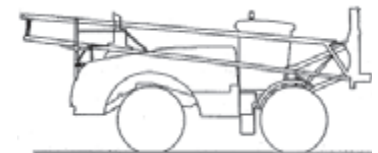
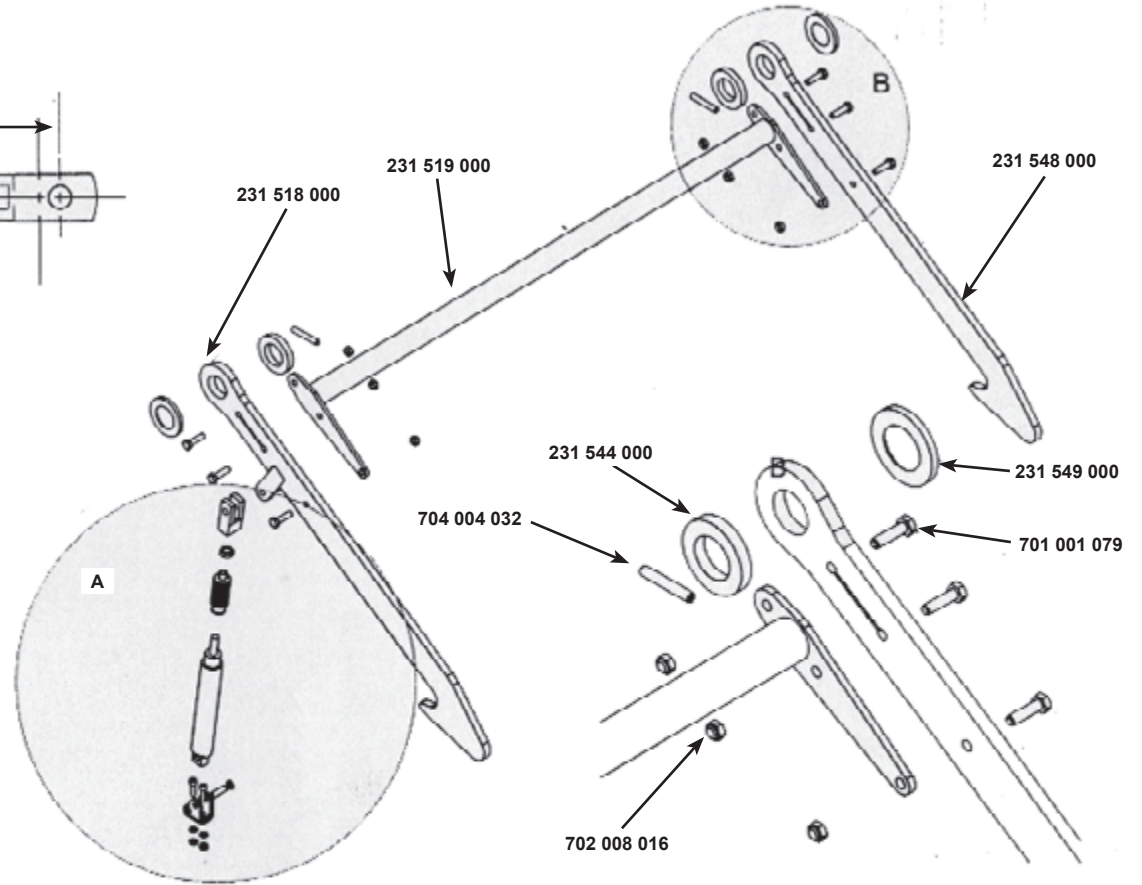
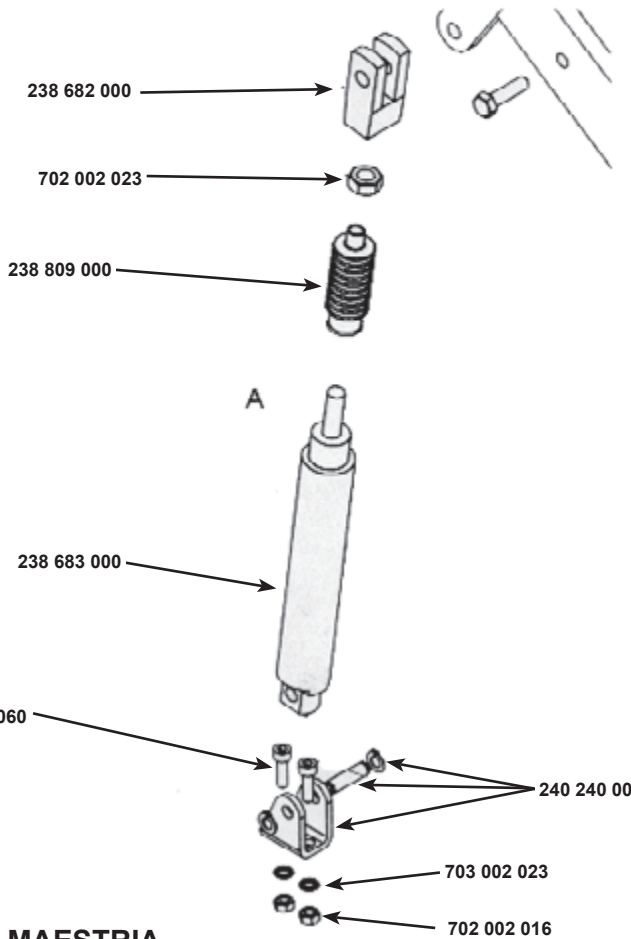
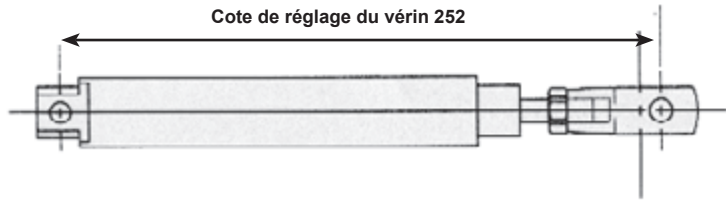


Km/h Modèles	25	40
17/39	X	X
21/39	X	X
23/45	X	



CATALOGUE MAESTRIA
RAMPE AV 2004

CROCHET ÉQUIPÉ EQUIPED HOOK		1 C01 21/06/05
--------------------------------	---------------------------------------------------------------------------------------	----------------------