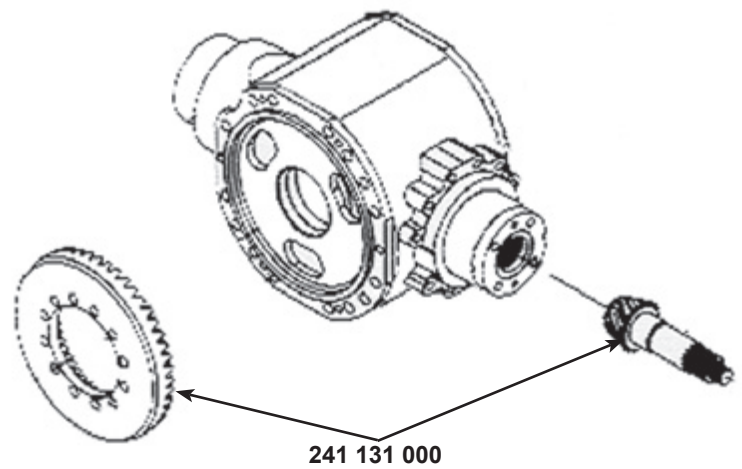


**CATALOGUE MAESTRIA
RAMPE AV 2004**

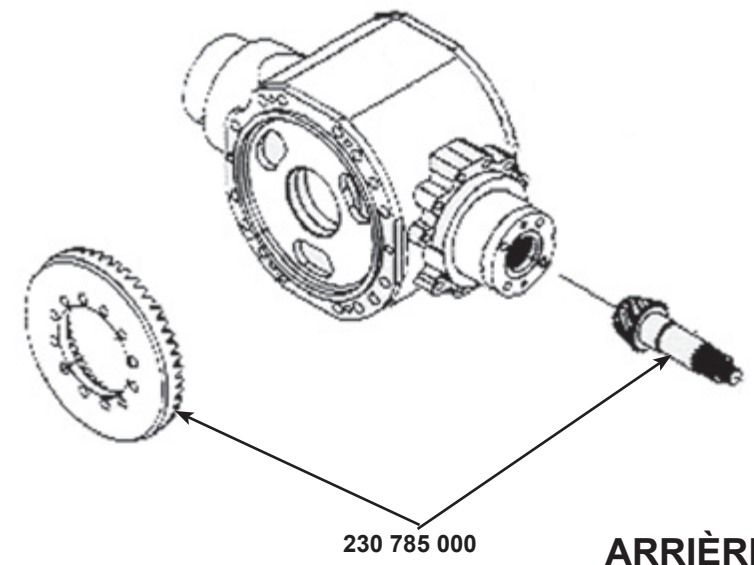
Correctif mars 2006/March '06 correction

**DIFFÉRENTIEL ARRIÈRE COMPLET
COMPLETE REAR DIFFERENTIAL
REF 241 164 000**

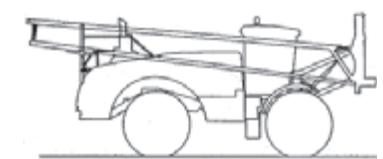



**DIFFÉRENTIEL AVANT COMPLET
COMPLETE FRONT DIFFERENTIAL
REF 241 165 000**

**AVANT
FRONT**



**ARRIÈRE
REAR**



DIFFÉRENTIEL 25/40 Km/h DIFFERENTIAL 25/40 Km/h		2 E09 28/06/04
----------------------------------------------------	---------------------------------------------------------------------------------------	----------------------