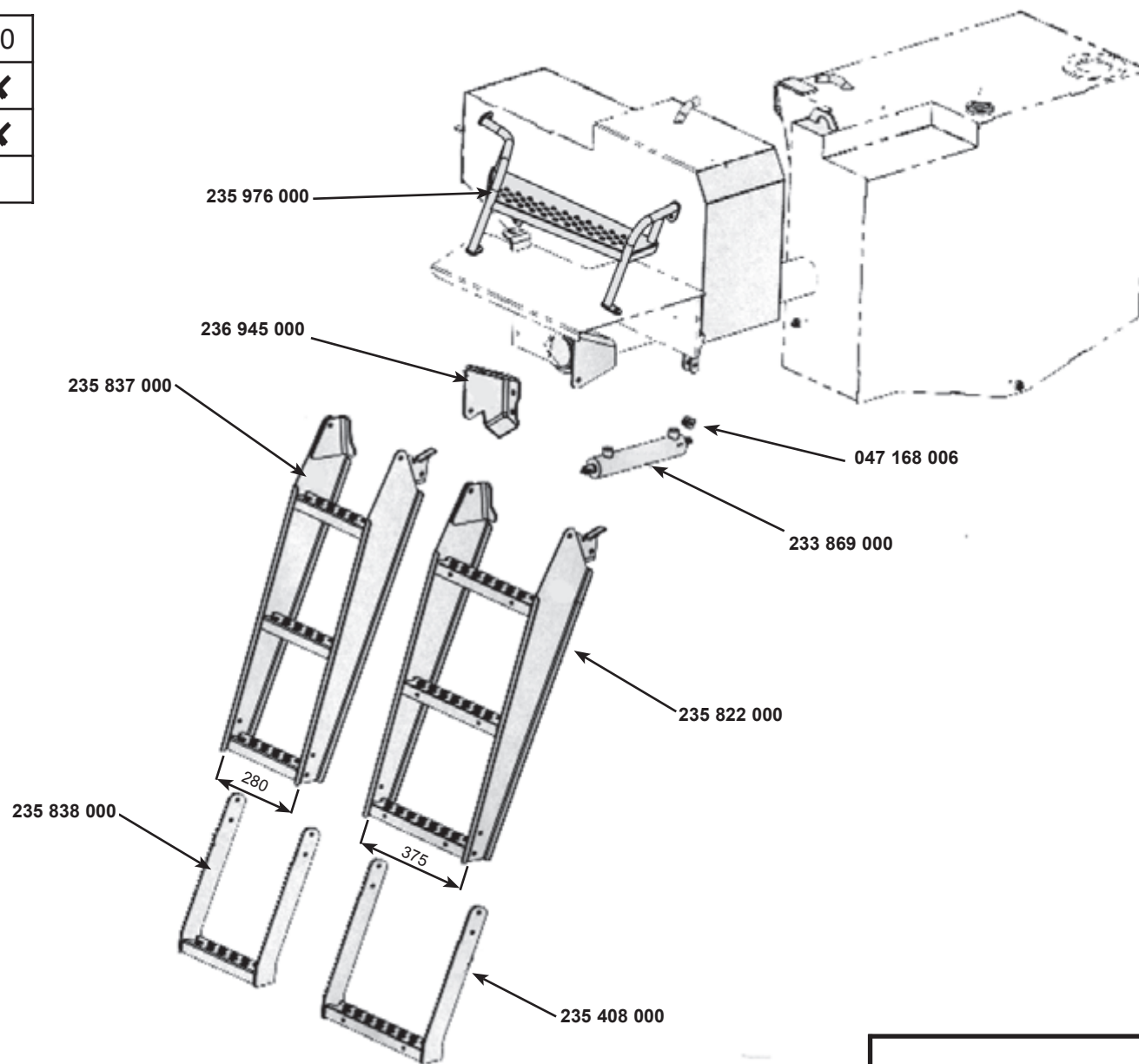


Modèles \ Km/h	25	40
17/39	X	X
21/39	X	X
23/45	X	



**CATALOGUE MAESTRIA
RAMPE AV 2004**

Correctif 23 mai 2006/May 23th '06 correction

ECHELLE AVANT 1 m/1,30 m
FRONT LADDER



8
G01
30/05/05