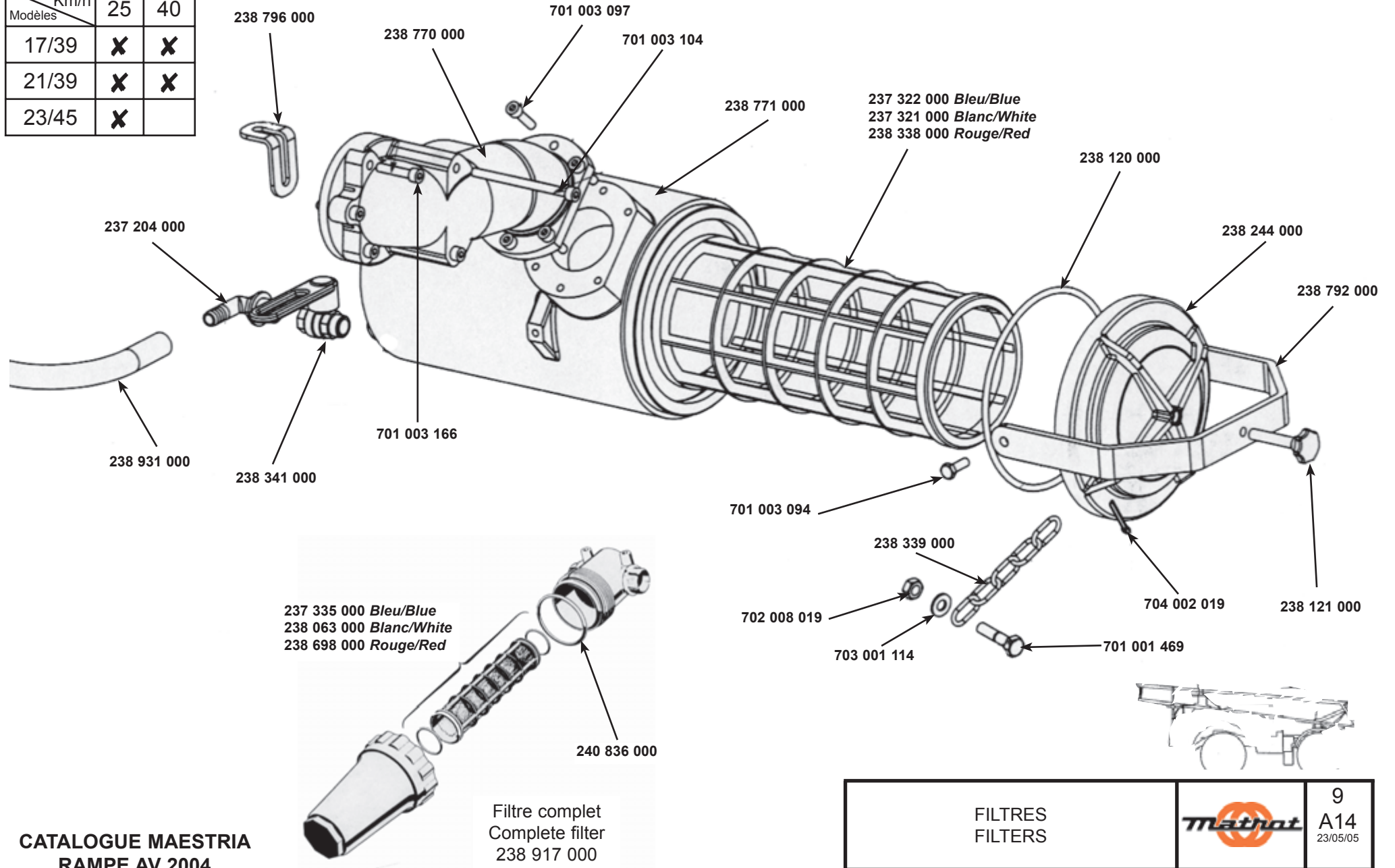


Km/h Modèles	25	40
17/39	X	X
21/39	X	X
23/45	X	



**CATALOGUE MAESTRIA
RAMPE AV 2004**

Correctif mars 2006/March '06 correction

FILTRES FILTERS		9 A14 23/05/05
--------------------	---	----------------------