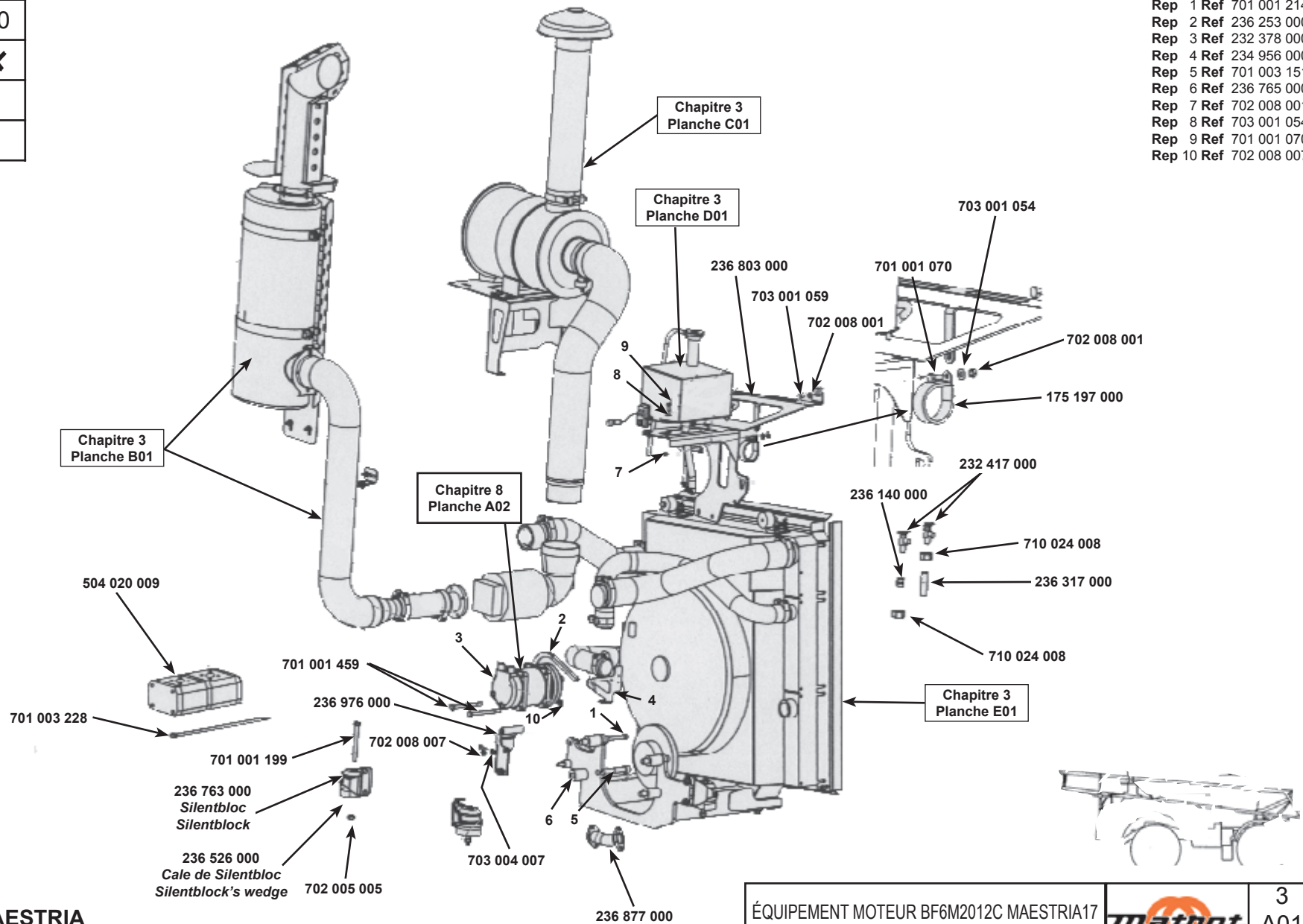


Km/h Modèles	25	40
17/39	X	X
21/39		
23/45		

- Rep 1 Ref 701 001 214
- Rep 2 Ref 236 253 000
- Rep 3 Ref 232 378 000
- Rep 4 Ref 234 956 000
- Rep 5 Ref 701 003 151
- Rep 6 Ref 236 765 000
- Rep 7 Ref 702 008 001
- Rep 8 Ref 703 001 054
- Rep 9 Ref 701 001 070
- Rep 10 Ref 702 008 007



**CATALOGUE MAESTRIA  
RAMPE AV 2004**

Correctif 20 jul. 2006/July 20<sup>th</sup> '06 correction

ÉQUIPEMENT MOTEUR BF6M2012C MAESTRIA17  
ENGINE EQUIPMENT FOR BF6M2012C - MAESTRIA17



3  
A01  
26/04/05