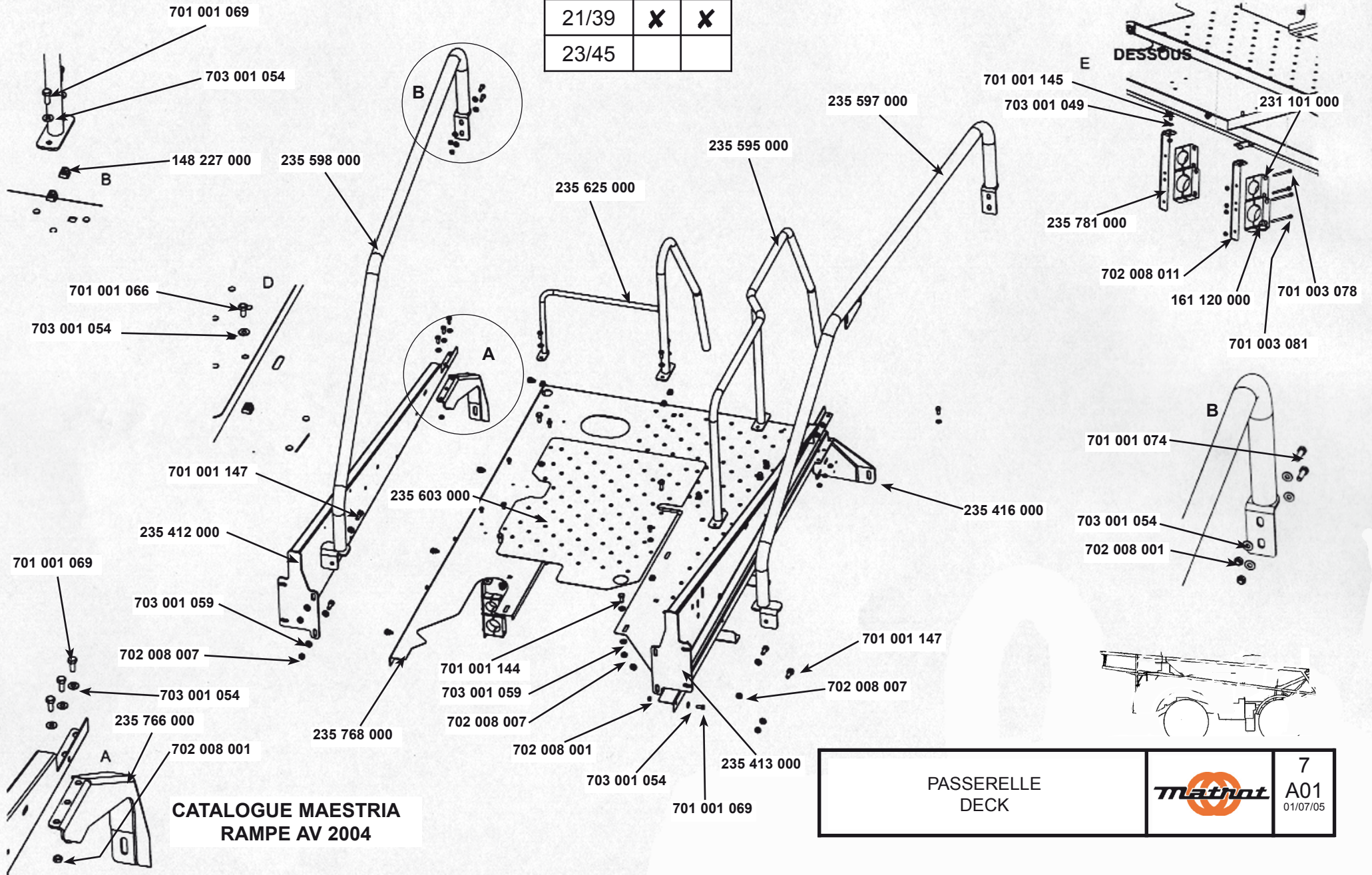


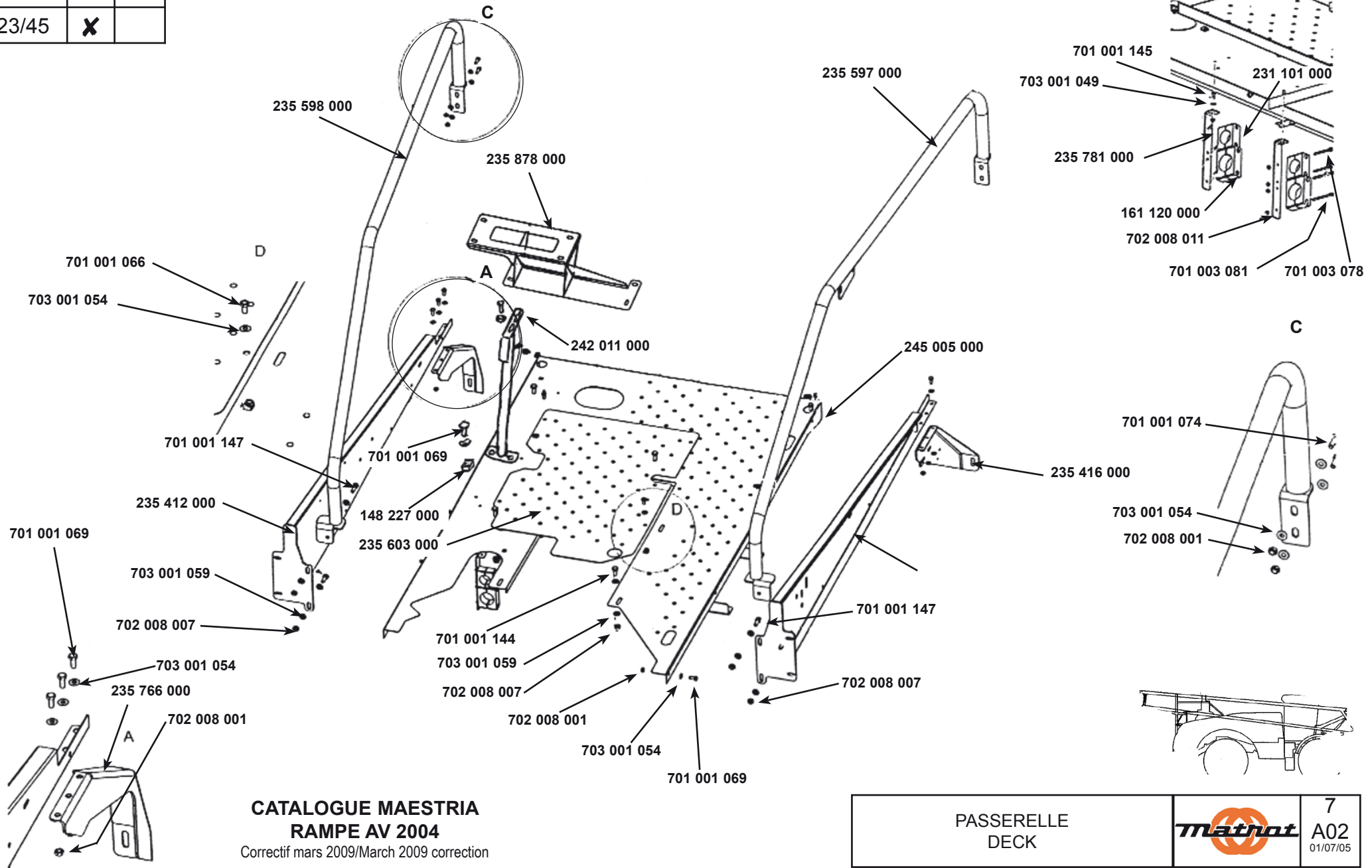
Km/h Modèles	25	40
17/39	X	X
21/39	X	X
23/45		



CATALOGUE MAESTRIA
RAMPE AV 2004

PASSERELLE DECK		7 A01 01/07/05
--------------------	--	----------------------

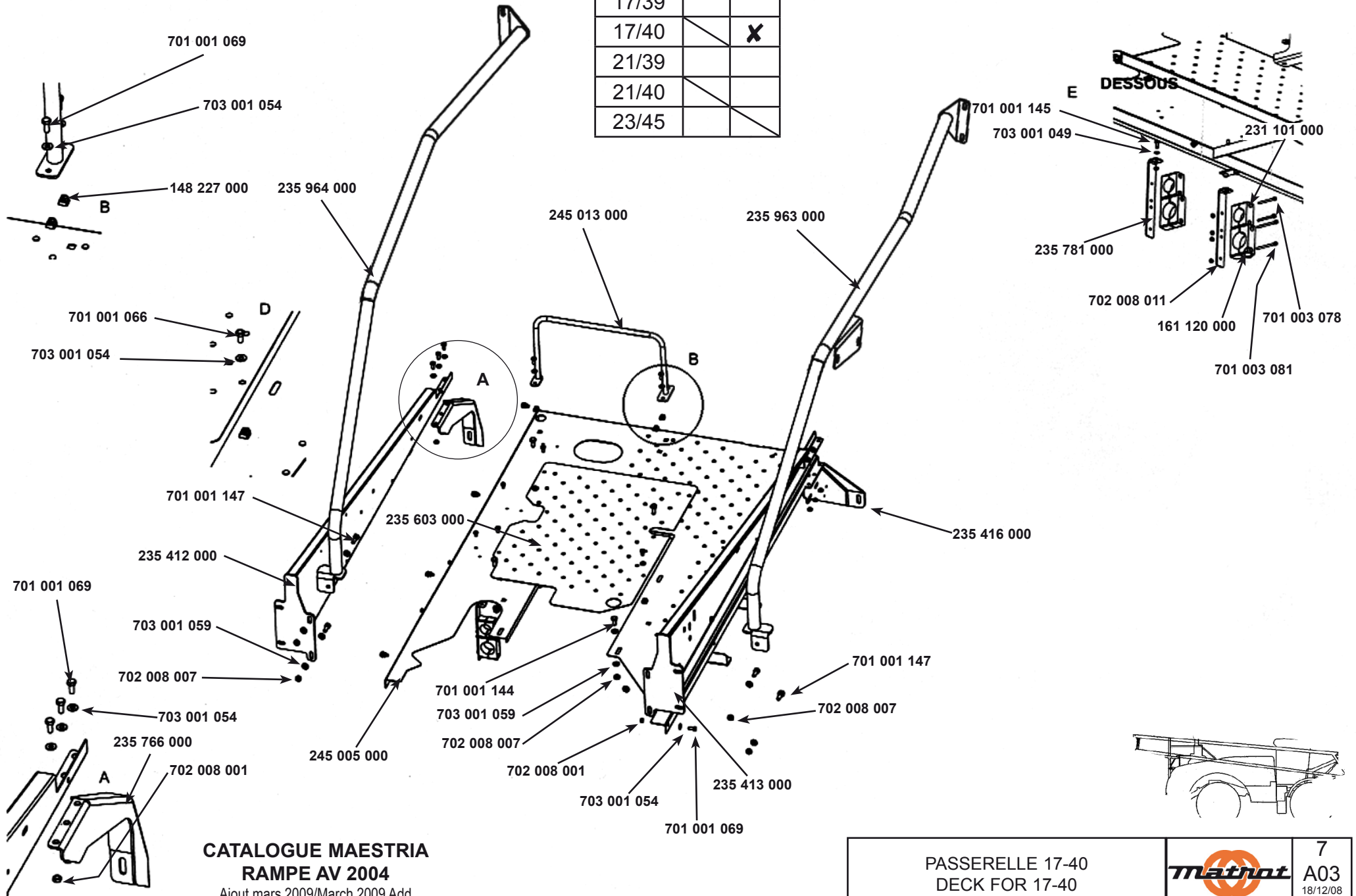
Km/h	25	40
Modèles		
17/39		
21/39		
23/45	X	




CATALOGUE MAESTRIA
RAMPE AV 2004
 Correctif mars 2009/March 2009 correction

PASSERELLE DECK		7 A02 01/07/05
--------------------	--	----------------------

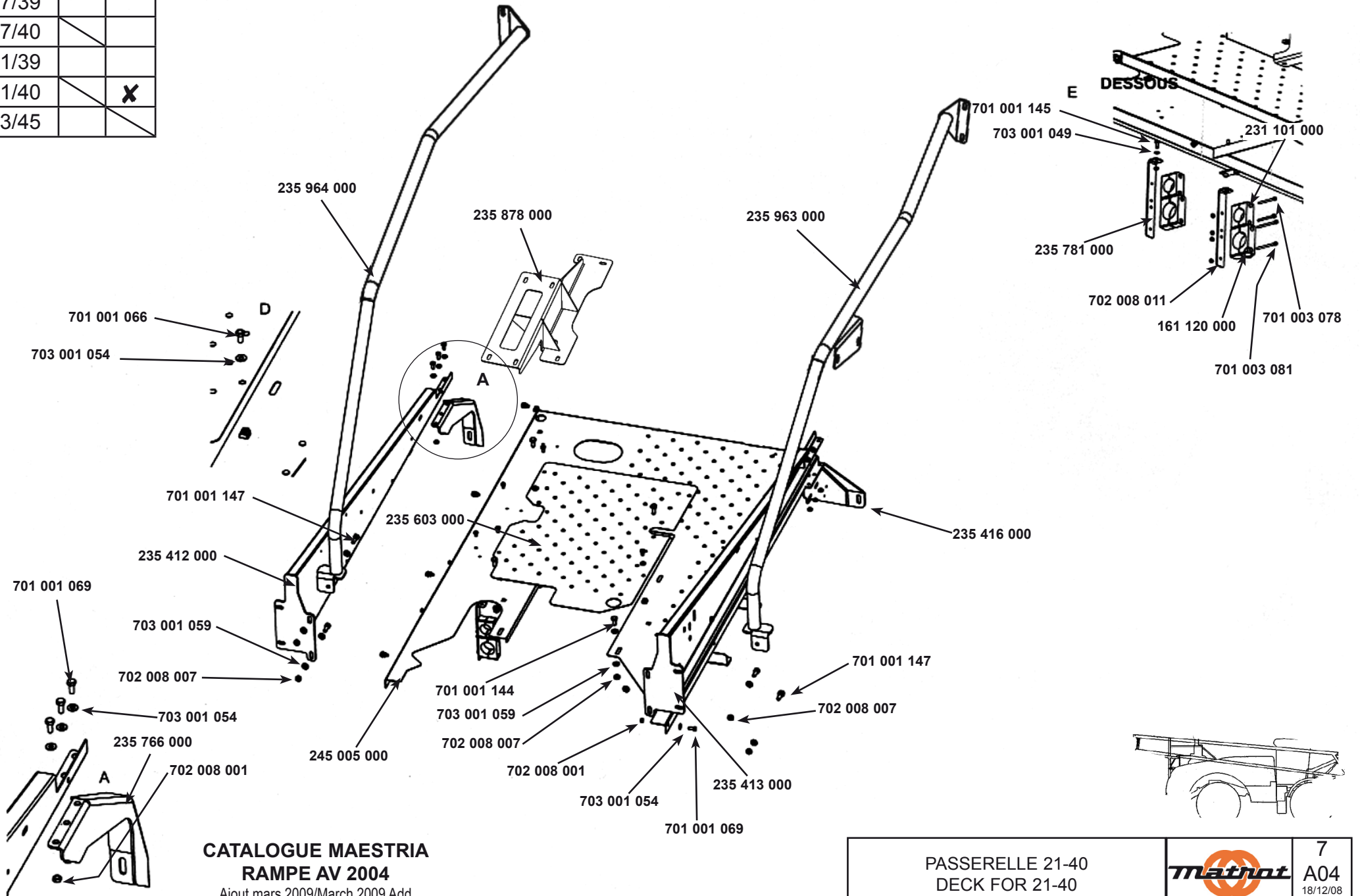
	Km/h	
Modèles	25	40
17/39		
17/40		X
21/39		
21/40		
23/45		



CATALOGUE MAESTRIA
RAMPE AV 2004
Ajout mars 2009/March 2009 Add

PASSERELLE 17-40 DECK FOR 17-40		7 A03 18/12/08
------------------------------------	---	----------------------

Km/h	25	40
Modèles		
17/39		
17/40		
21/39		
21/40		X
23/45		



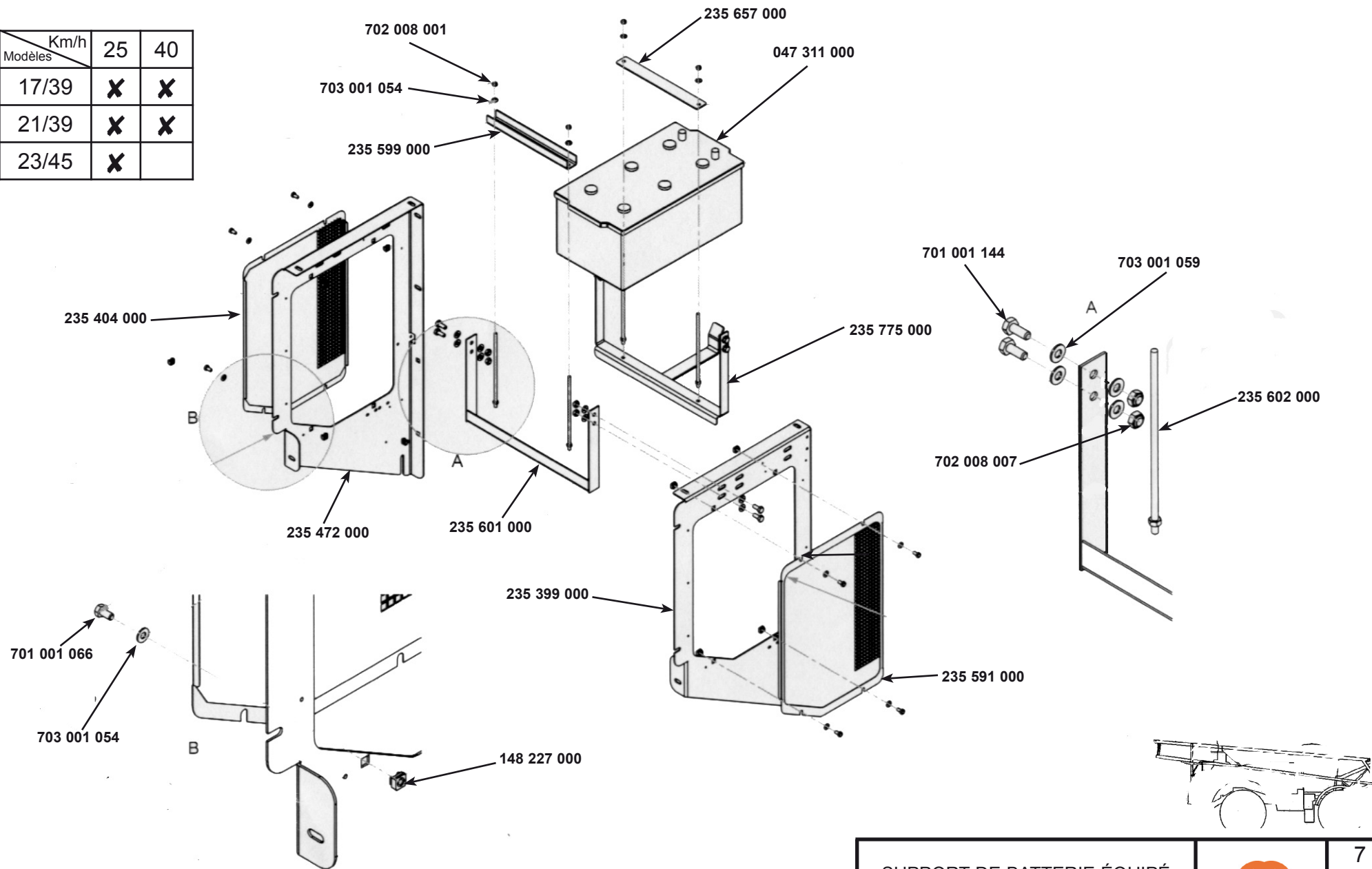
CATALOGUE MAESTRIA
RAMPE AV 2004
 Ajout mars 2009/March 2009 Add

PASSERELLE 21-40
 DECK FOR 21-40

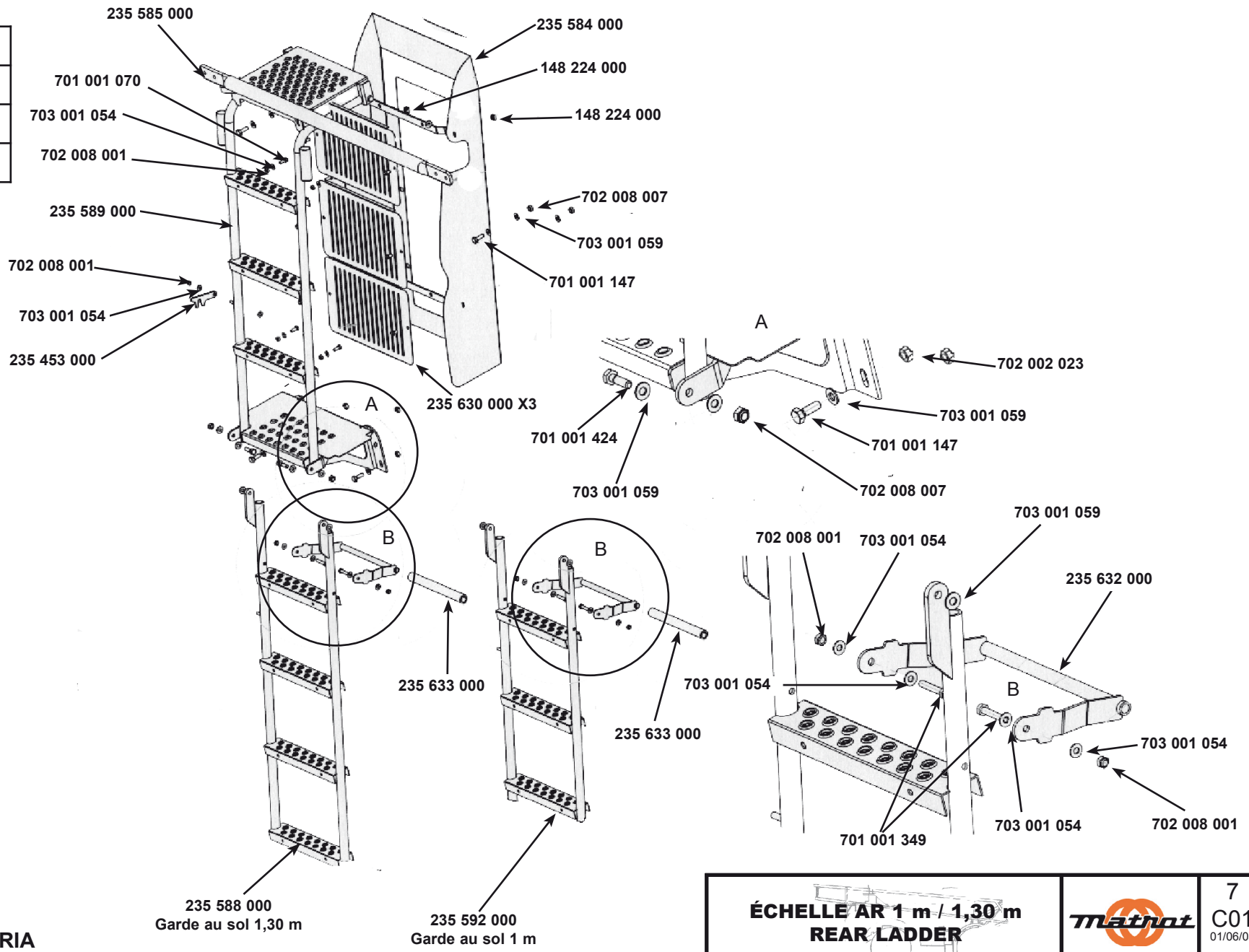


7
A04
 18/12/08

Km/h	25	40
17/39	X	X
21/39	X	X
23/45	X	



Km/h	25	40
17/39	X	X
21/39	X	X
23/45	X	



CATALOGUE MAESTRIA
RAMPE AV 2004

235 588 000
Garde au sol 1,30 m

235 592 000
Garde au sol 1 m

<p>ÉCHELLE AR 1 m / 1,30 m REAR LADDER</p>		<p>7 C01 01/06/05</p>
--	--	-------------------------------

Modèles \ Km/h	25	40
17/39	X	X
17/40		X
21/39	X	X
21/40		X
23/45	X	

- Rep 1 Réf 701 001 148
- Rep 2 Réf 703 001 039
- Rep 3 Réf 702 008 019
- Rep 4 Réf 703 001 053
- Rep 5 Réf 702 002 018
- Rep 6 Réf 702 008 016
- Rep 7 Réf 701 001 086
- Rep 8 Réf 701 001 075

