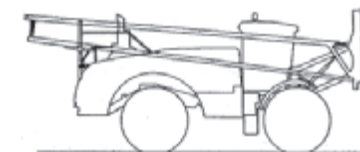
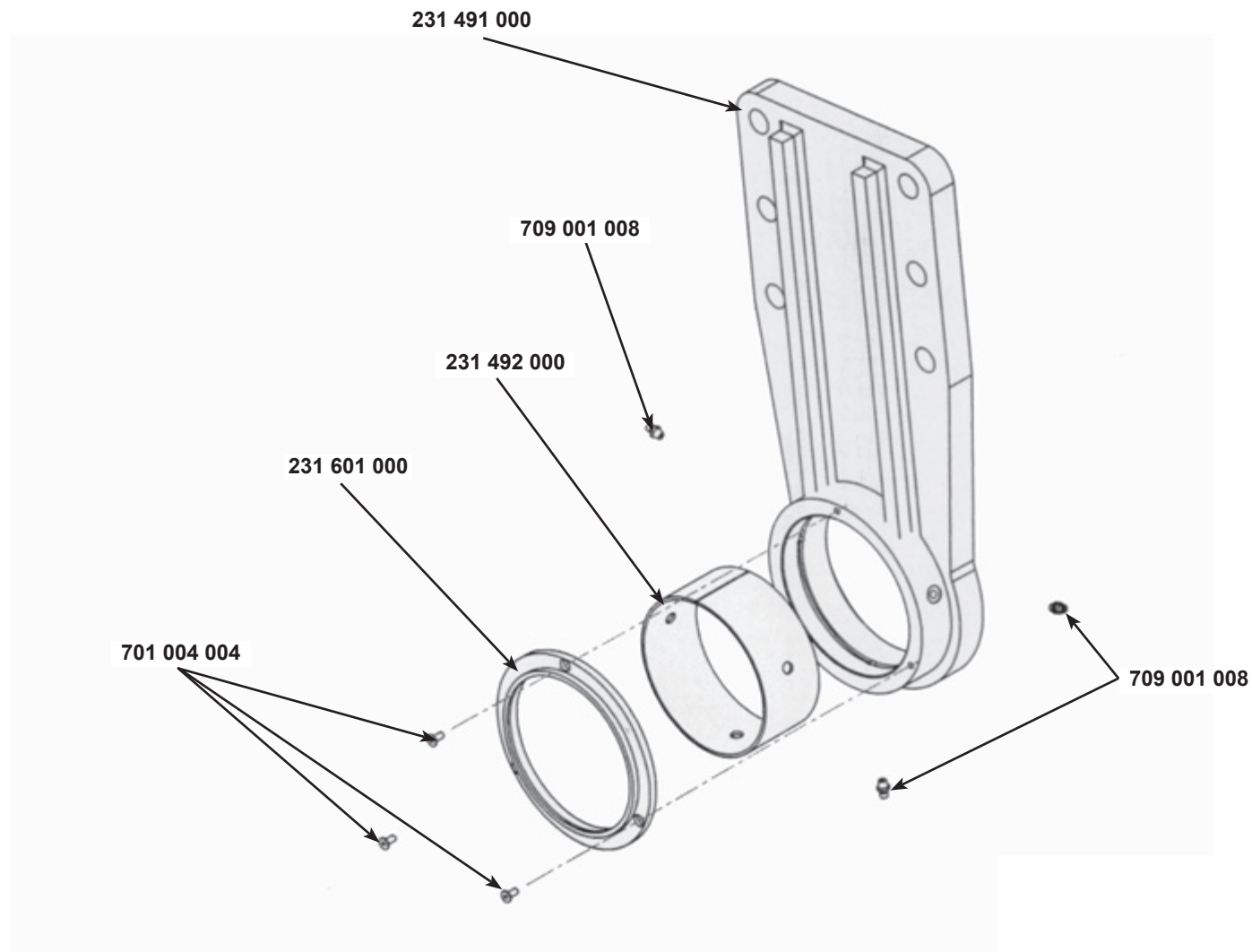


CATALOGUE MAESTRIA
RAMPE AV 2004



PIVOTS DE PONT
AXLE PIVOT



2
E07
28/06/04