
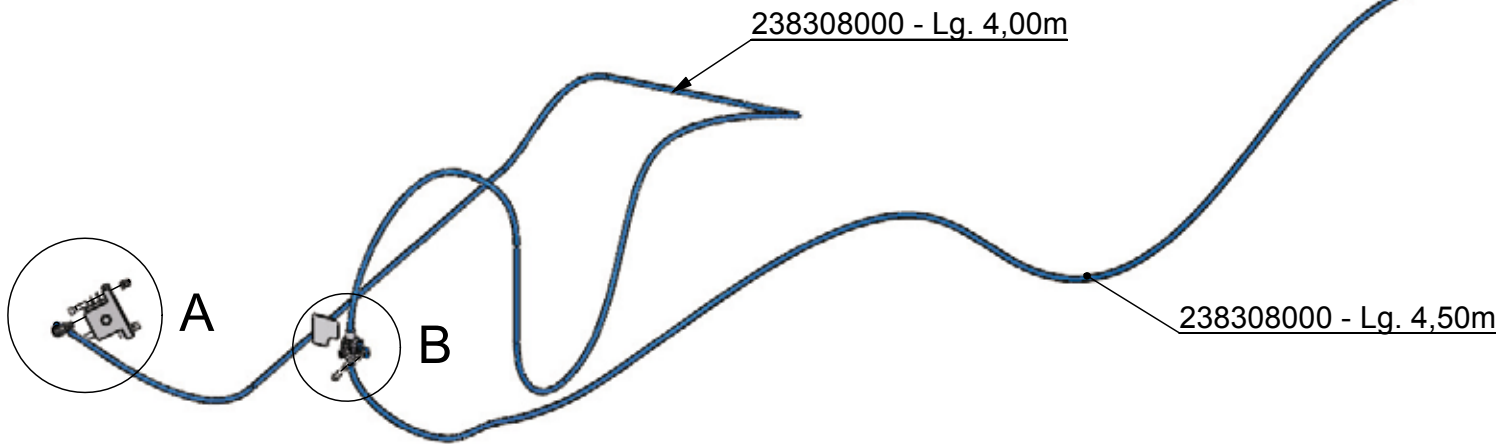
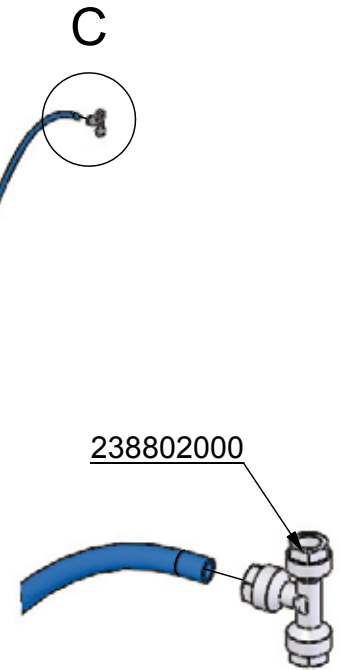
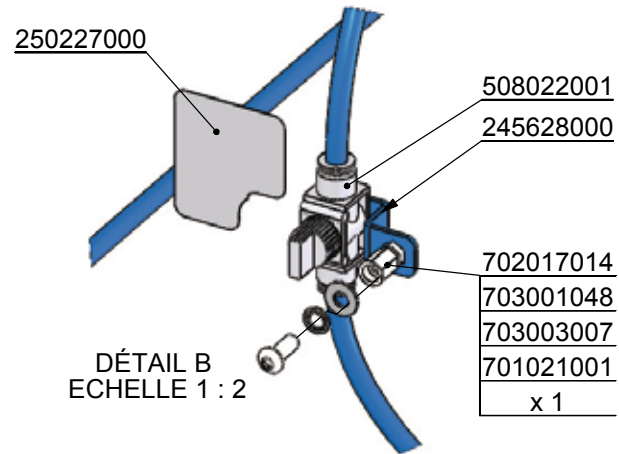
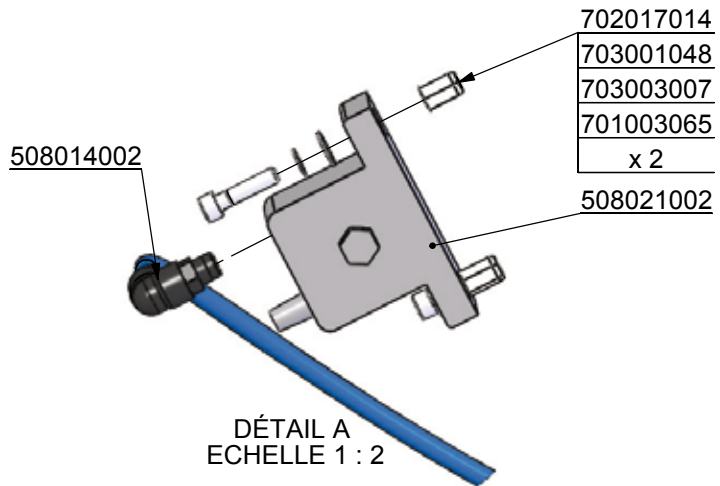
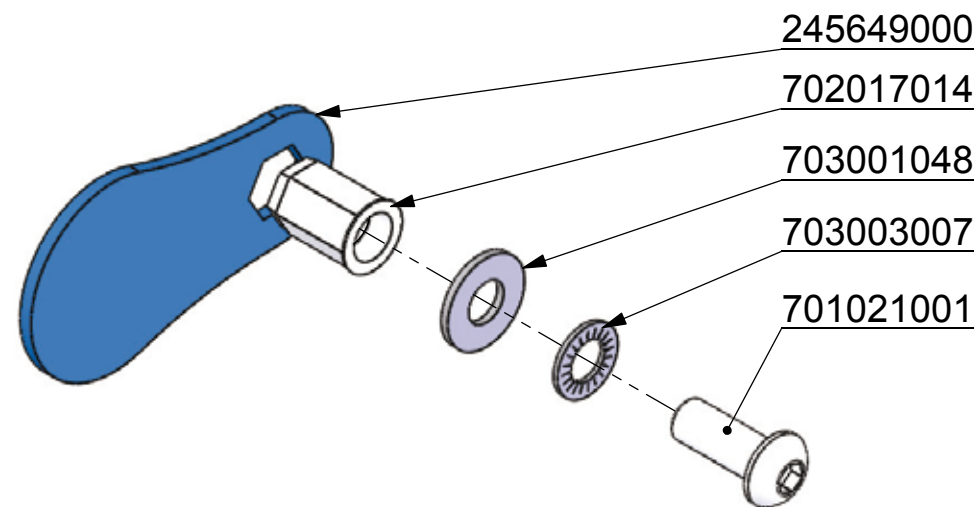
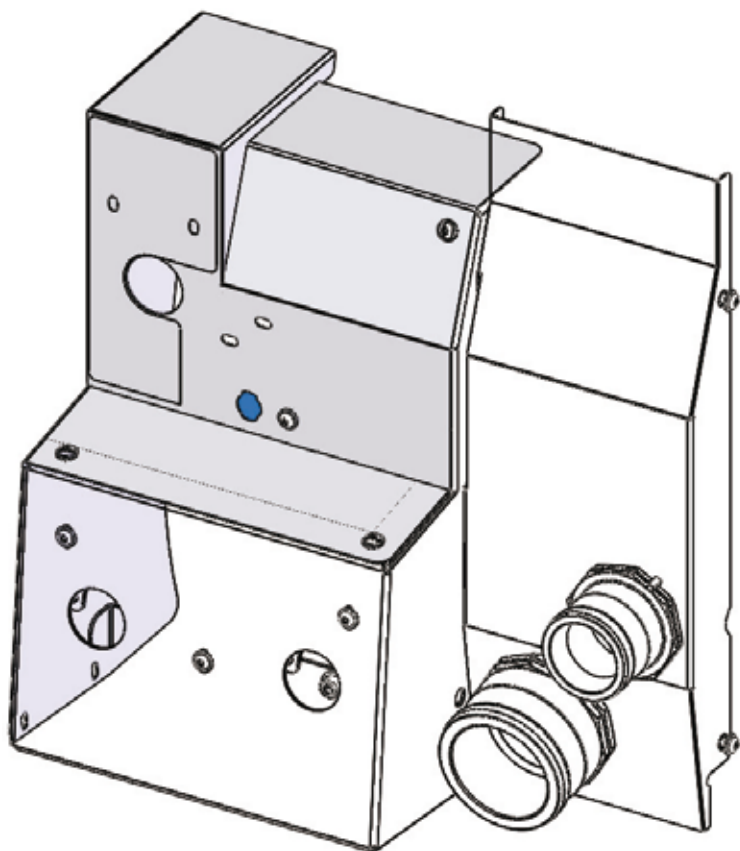


Xénon	Circuit d'air / Pneumatic system	26.09.2012
	244873000	Chap. 07
		P. 2




Xénon	Option vibreur sur incorporateur	19.03.2013
Mathot	247477000	Chap. 07
		P. 3



Xénon	Sans option vibreur sur incorporateur	19.03.2013
Mathot		Chap. 07
	247476000	P. 4

TUYAU PNEUMATIQUE :
Ø4 : Tuyau 238304000 + Gaine 176375000
Ø6 : Tuyau 238306000 + Gaine 176375000
Ø8 : Tuyau 238308000 + Gaine 176376000

Xénon	Tuyaux circuit d'air / Pneumatic system pipes	25.04.2014
	244873000	Chap. 07
		P. 5