

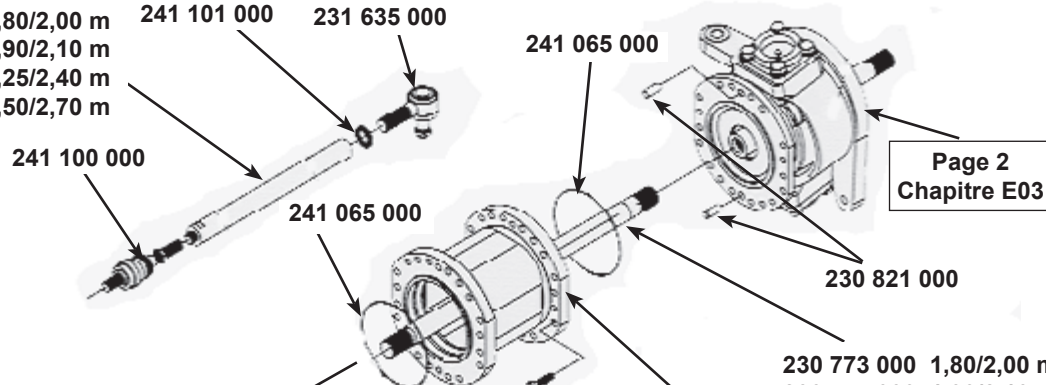
KIT PONT 1,80/2,00 m 230 987 000

KIT PONT 1,90/2,10 m 230 986 000

KIT PONT 2,25/2,40 m 230 985 000

KIT PONT 2,50/2,70 m 230 934 000

230 724 000 1,80/2,00 m
230 725 000 1,90/2,10 m
230 726 000 2,25/2,40 m
230 727 000 2,50/2,70 m



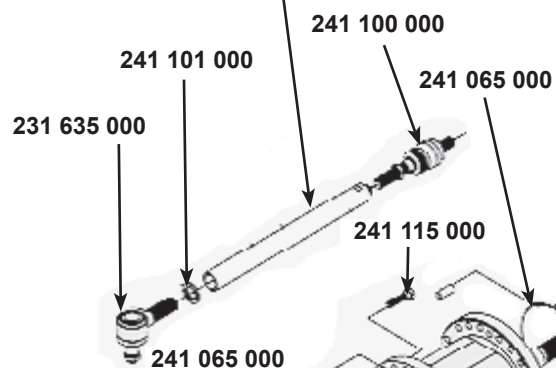
Page 2
Chapitre E03

230 725 000 1,90/2,10 m
230 726 000 2,25/2,40 m
230 727 000 2,50/2,70 m

Rayure sur vérin

230 806 000

230 773 000 1,80/2,00 m
230 774 000 1,90/2,10 m
230 776 000 2,25/2,40 m
230 775 000 2,50/2,70 m

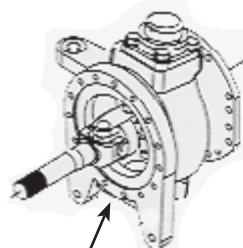


241 115 000

230 731 000 1,90/2,10 m largeur 50
230 732 000 2,25/2,40 m largeur 236
230 733 000 2,50/2,70 m largeur 350

230 731 000 1,90/2,10 m largeur 50
230 732 000 2,25/2,40 m largeur 236
230 733 000 2,50/2,70 m largeur 350

AVANT
FRONT

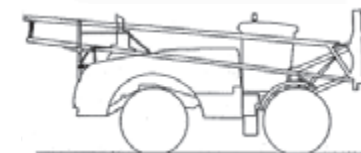


241 065 000

230 821 000

230 773 000 1,80/2,00 m
230 774 000 1,90/2,10 m
230 776 000 2,25/2,40 m
230 775 000 2,50/2,70 m

Page 2
Chapitre E03



CATALOGUE MAESTRIA
RAMPE AV 2004

PONT AR 25/40 Km/h 1 m
REAR AXLE



2
E02
21/07/04