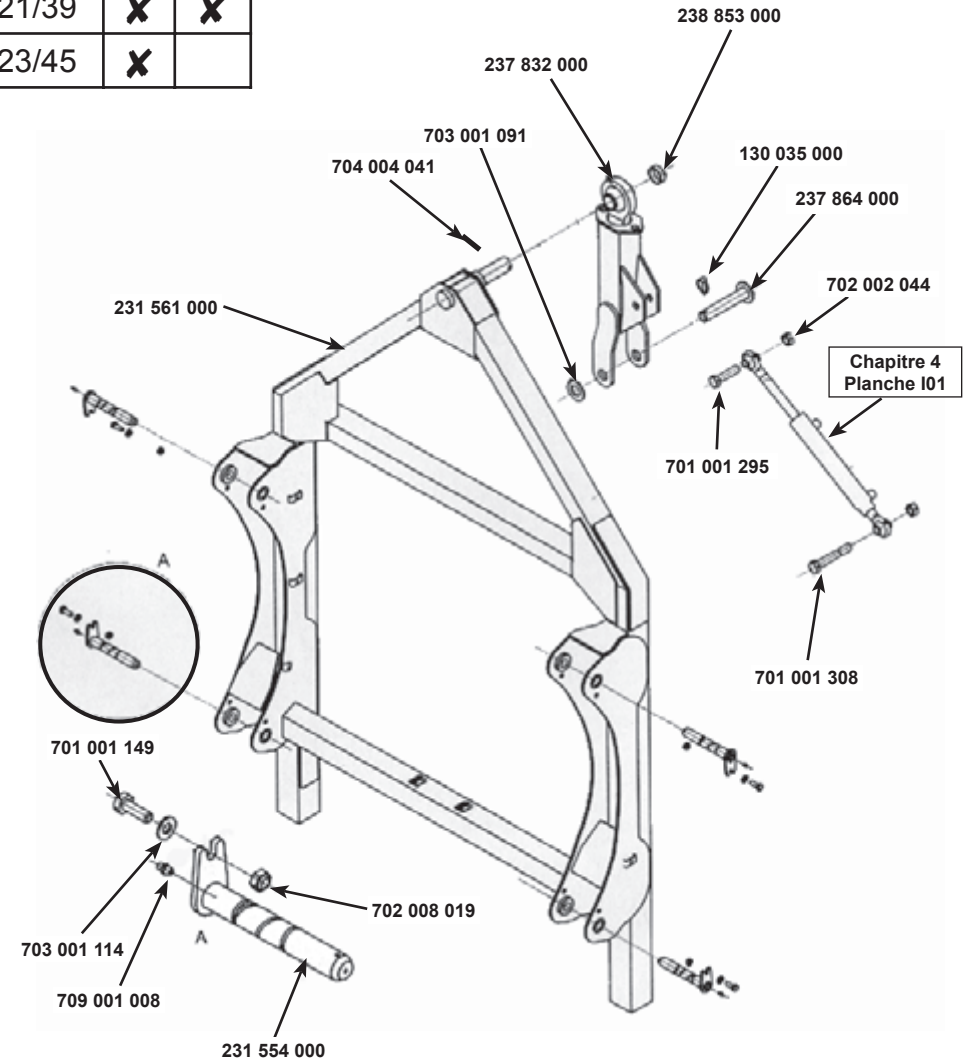


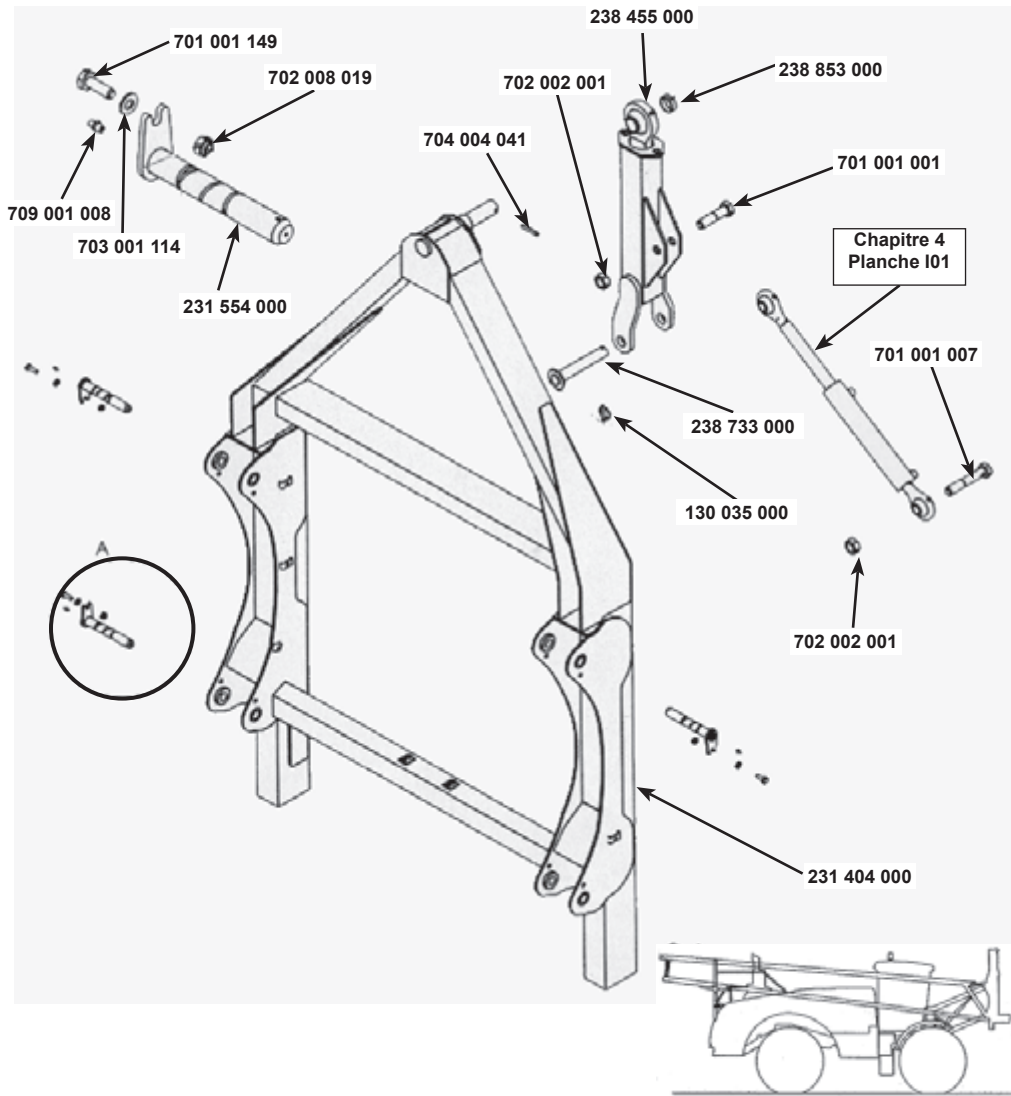
Km/h	25	40
17/39	X	X
21/39	X	X
23/45	X	

PORTIQUE ÉQUIPÉ 24-30 m



**CATALOGUE MAESTRIA
RAMPE AV 2004**

PORTIQUE ÉQUIPÉ 32-48 m



PORTIQUE ÉQUIPÉ CENTRAL FRAME		1 E01 22/06/05
----------------------------------	---	----------------------