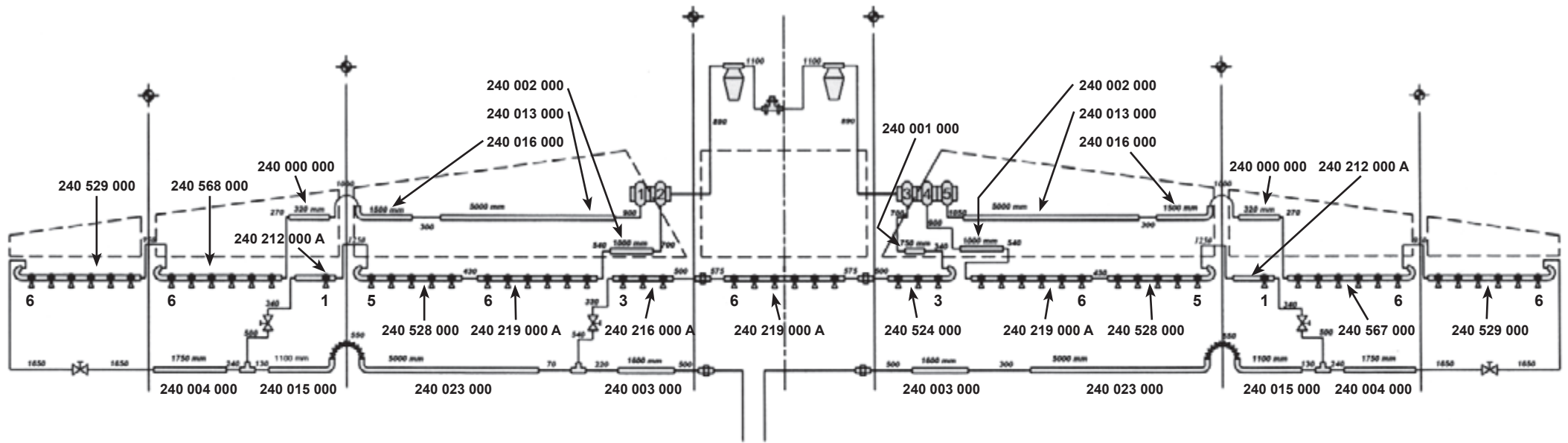


**QUADRIJET NOZAL
PENTAJET NOZAL**

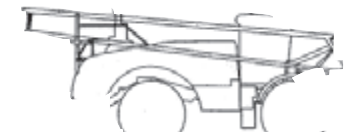
**GAUCHE
LEFT**

**DROITE
RIGHT**



- 240 209 000 Quadrijet NOZAL QUADRIX
- 240 210 000 Pentajet NOZAL
- 240 033 000 Vanne manuelle équipée (Manual valve)
- 240 035 000 «T» équipé (Tee hosetail)
- 240 176 000 «T» à vis équipé (Male Tee)
- 240 034 000 Raccord équipé (Connector)
- 240 178 000 Vanne motorisée équipée (Electric control valve)
- 237 659 000 Ressort (spring)
- 240 177 000 Filtre équipé (filter)

237 762 000 Réf. au mètre - Tuyau de retour / d'alimentation Ø19
237 876 000 Réf. au mètre - Tuyau d'alimentation Ø30



**CATALOGUE MAESTRIA
RAMPE AV 2004**

Nb de jets par tronçons de gauche à droite
No of nozzle per sections from left to right

12 - 12 - 12 - 12 - 12
12 - 12 - 12 - 12 - 12

**RAMPE ÉQUIPÉE 30 M 5 TRONÇONS
30 M 5 SECTIONS BOOM**



**11
B07
26/10/05**