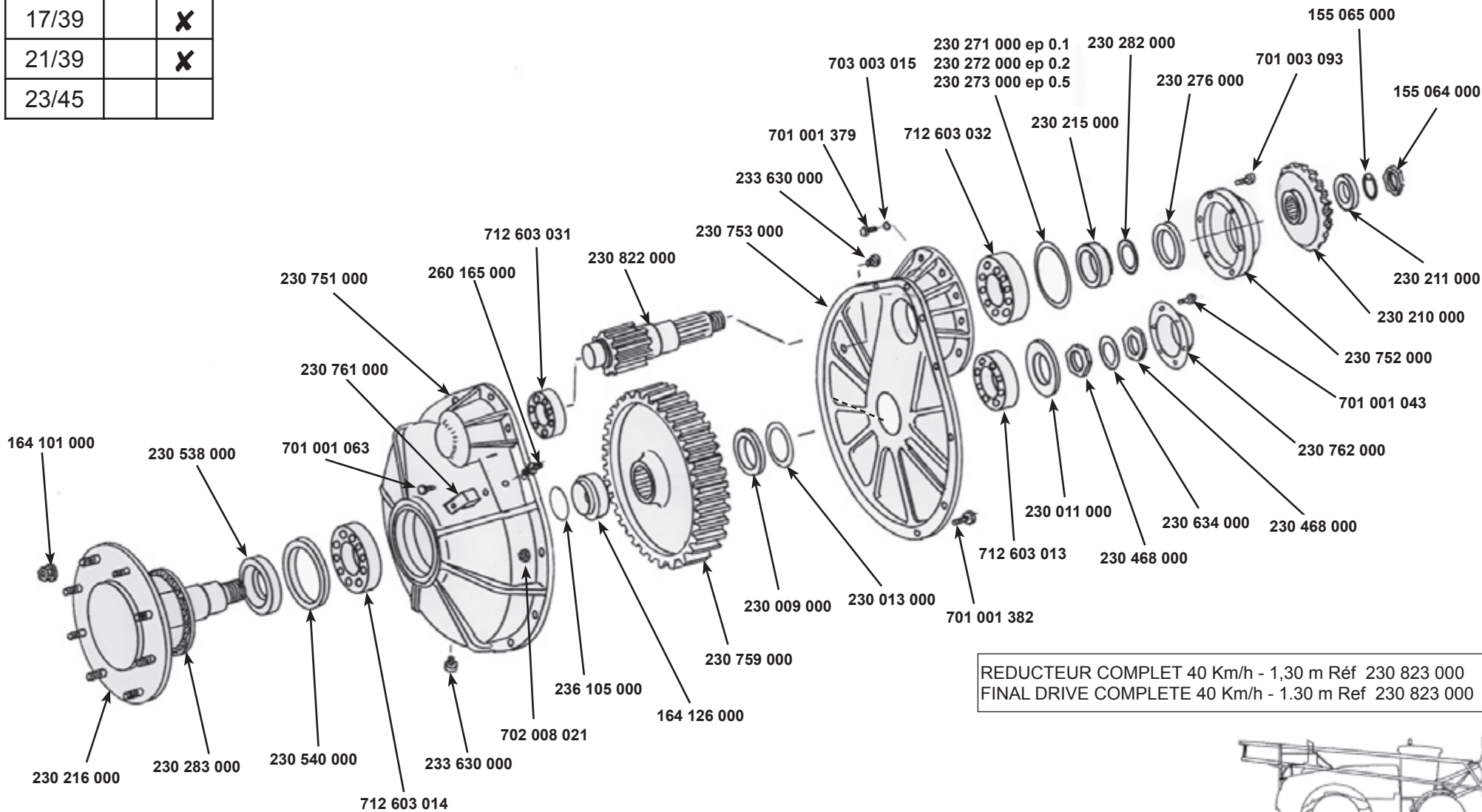


Km/h	25	40
17/39		X
21/39		X
23/45		



REDUCTEUR COMPLET 40 Km/h - 1,30 m Réf 230 823 000  
 FINAL DRIVE COMPLETE 40 Km/h - 1.30 m Ref 230 823 000

