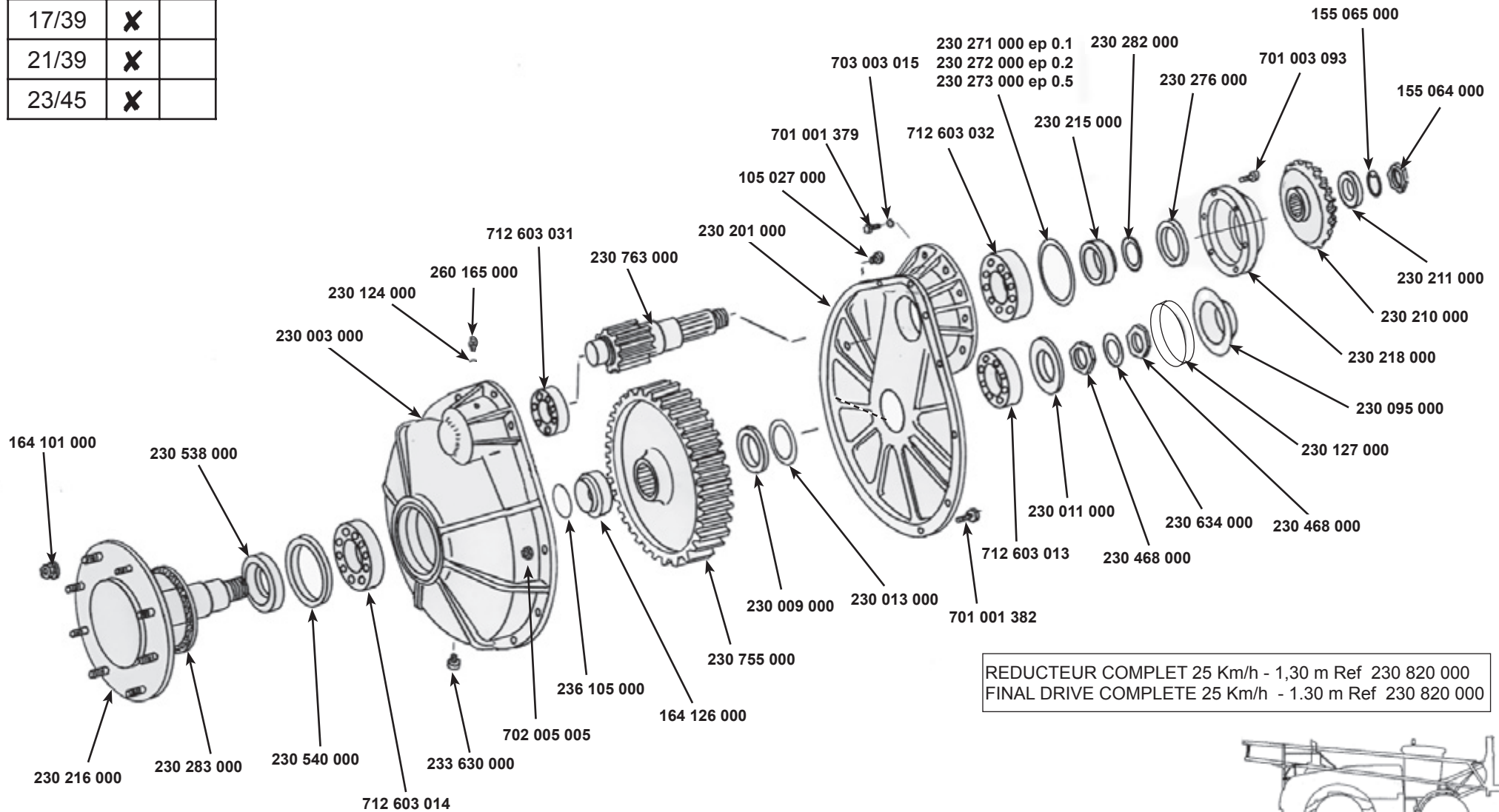


| Km/h | 25 | 40 |
|-------|----|----|
| 17/39 | X | |
| 21/39 | X | |
| 23/45 | X | |



REDUCTEUR COMPLET 25 Km/h - 1,30 m Ref 230 820 000
 FINAL DRIVE COMPLETE 25 Km/h - 1.30 m Ref 230 820 000

