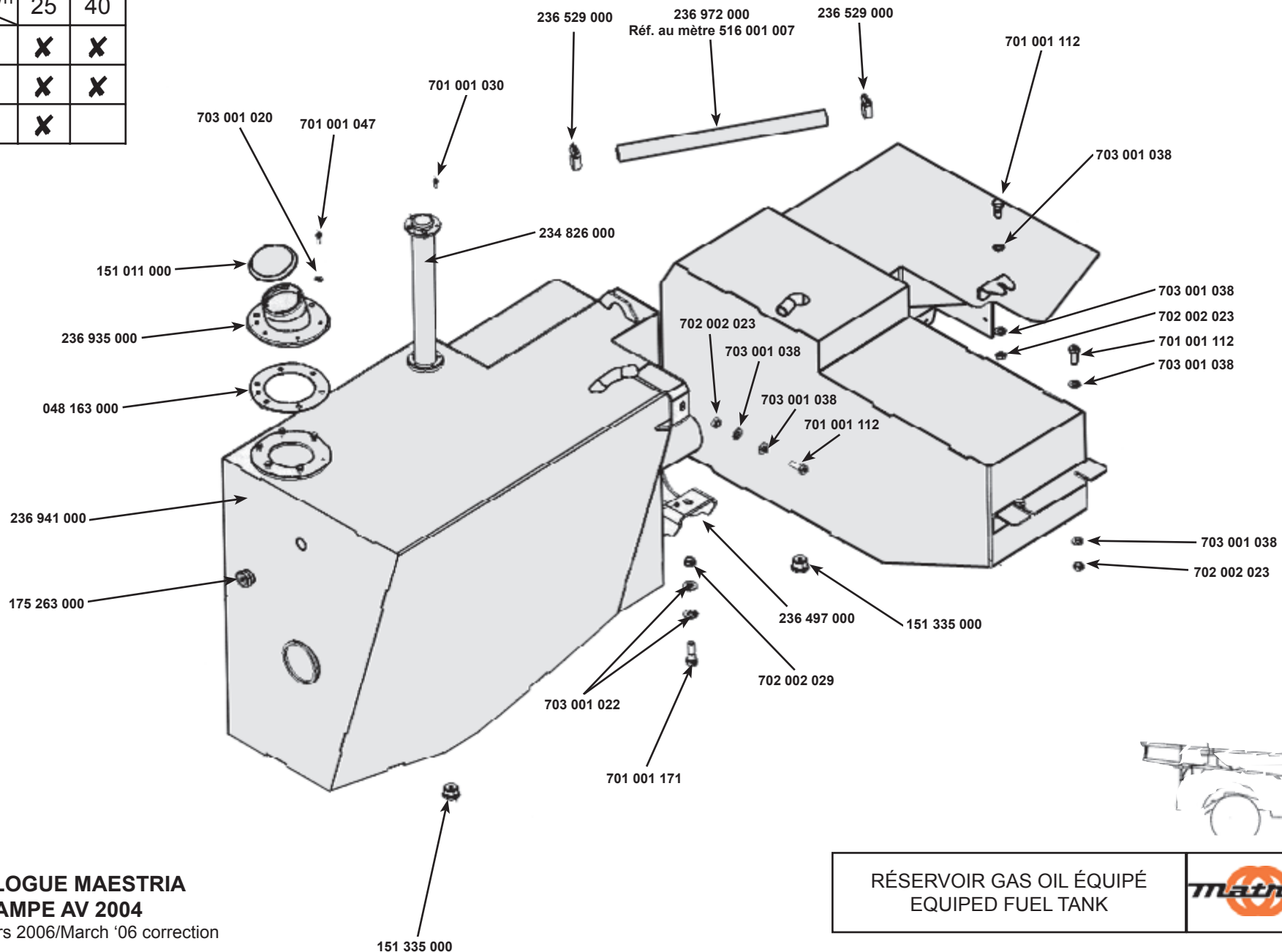


Km/h	25	40
17/39	X	X
21/39	X	X
23/45	X	



**CATALOGUE MAESTRIA
RAMPE AV 2004**

Correctif mars 2006/March '06 correction

RÉSERVOIR GAS OIL ÉQUIPÉ EQUIPED FUEL TANK		3 I01 01/06/05
---	---	----------------------