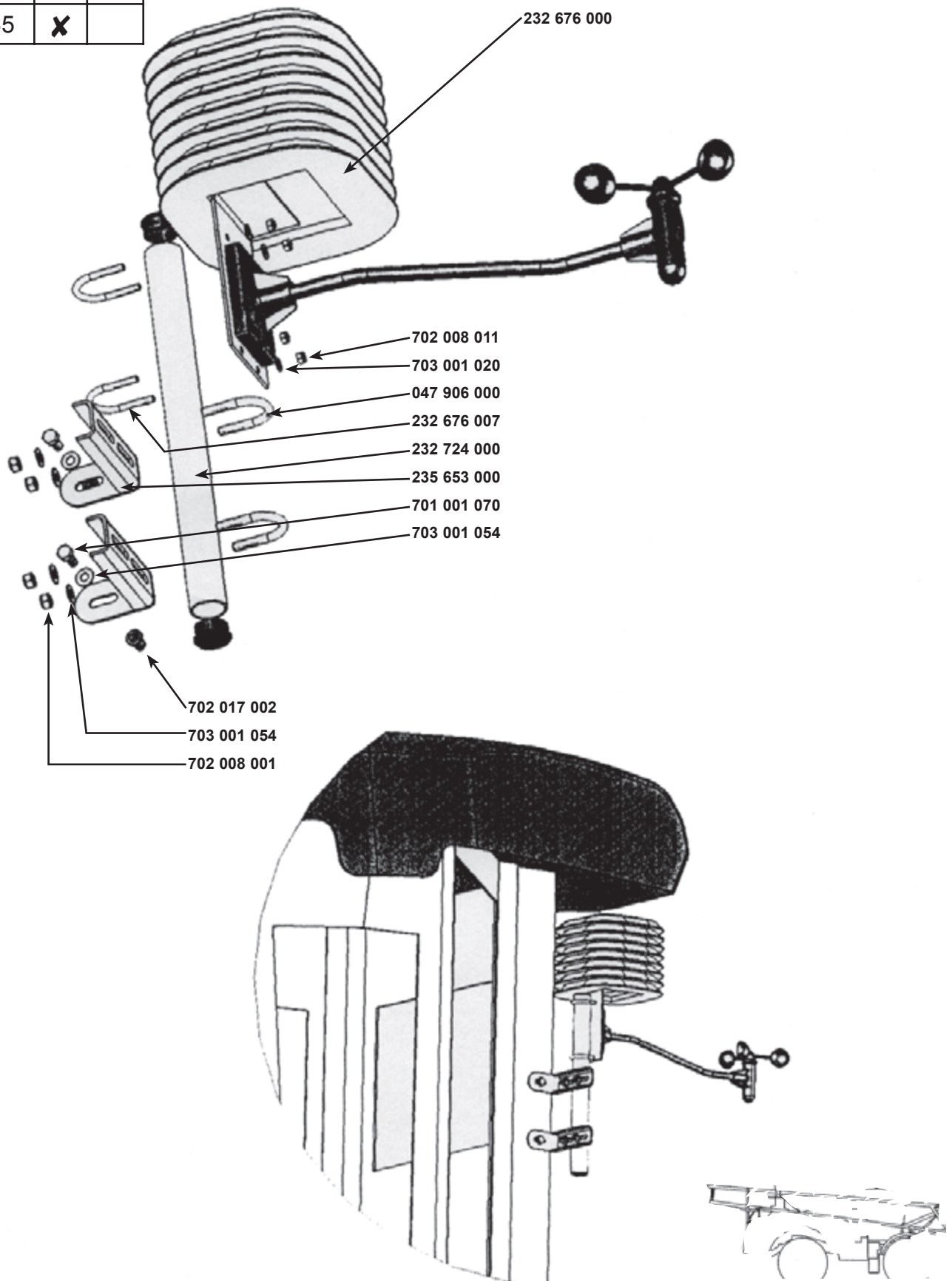


Km/h Modèles	25	40
17/39	X	X
21/39	X	X
23/45	X	



**CATALOGUE MAESTRIA
RAMPE AV 2004**

Correctif 24 juillet 2006/July 24th '06 correction

STATION MÉTÉO
METEO EQUIPMENT



8
A03
07/10/05