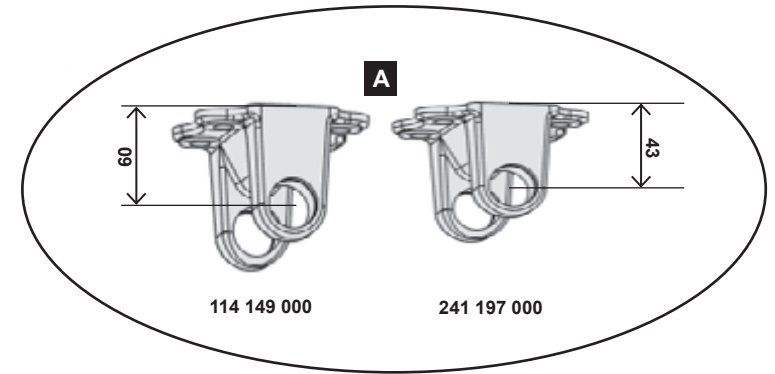
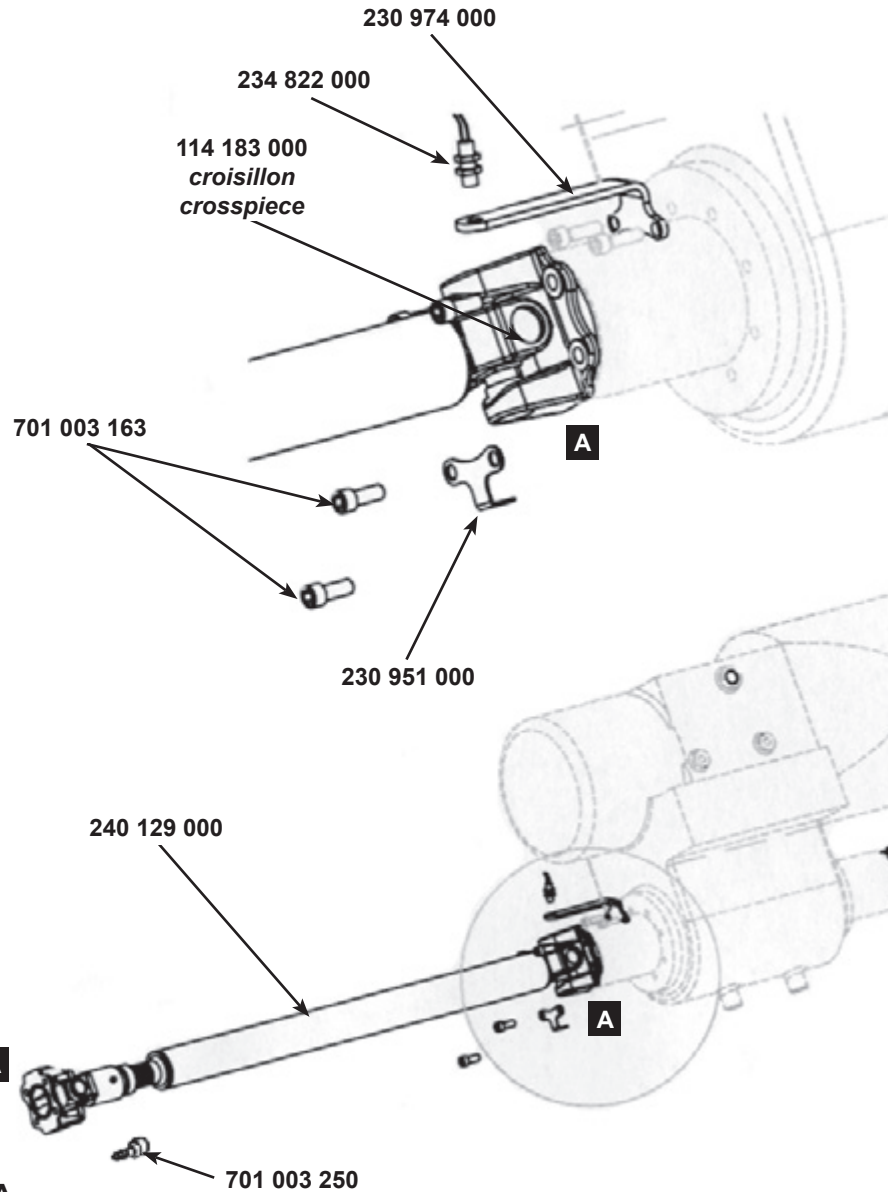


Km/h	25	40
Modèles		
17/39	X	
21/39	X	
23/45		



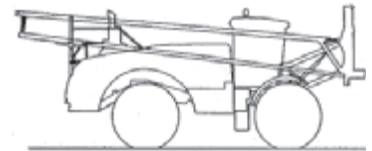
**FRONT  
AVANT**


**REAR  
ARRIÈRE**

**DISQUE DE FREIN  
DISC OF BRAKE**

**CATALOGUE MAESTRIA  
RAMPE AV 2004**

Correctif 19 mai 2006/May 19<sup>th</sup> '06 correction



TRANSMISSION OSCAR OSCAR PROPELLER SHAFT		2 D01 28/06/04
---	---	----------------------