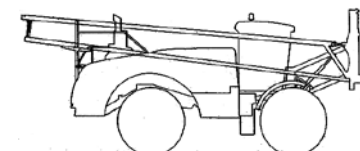
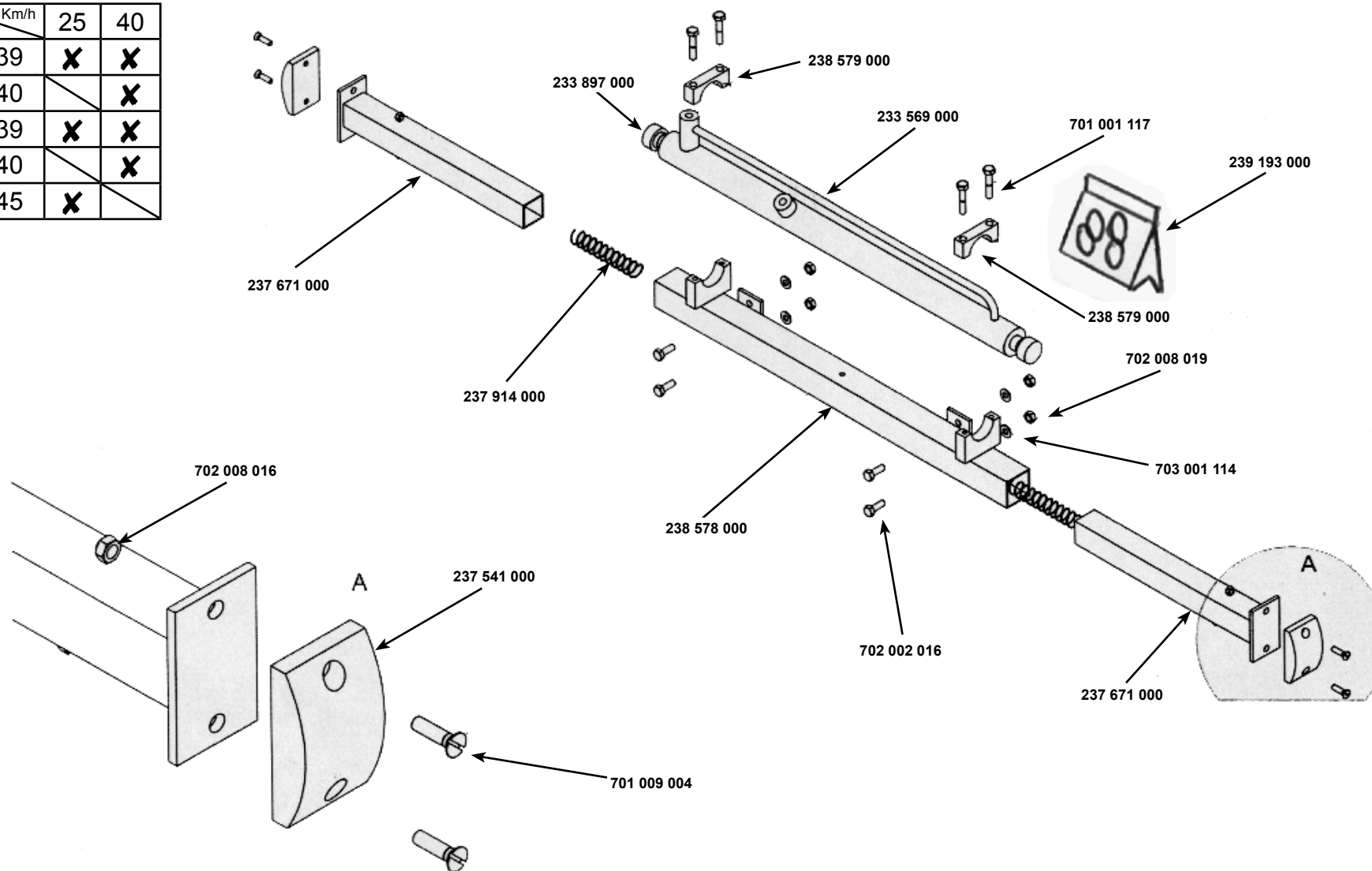



Modèles \ Km/h	25	40
17/39	X	X
17/40		X
21/39	X	X
21/40		X
23/45	X	



CATALOGUE MAESTRIA
RAMPE AV 2004
 Correctif mars 2009/March 2009 correction

VÉRIN DE BLOCAGE LOCKING CYLINDER		1 D04 21/06/05
--------------------------------------	---	----------------------