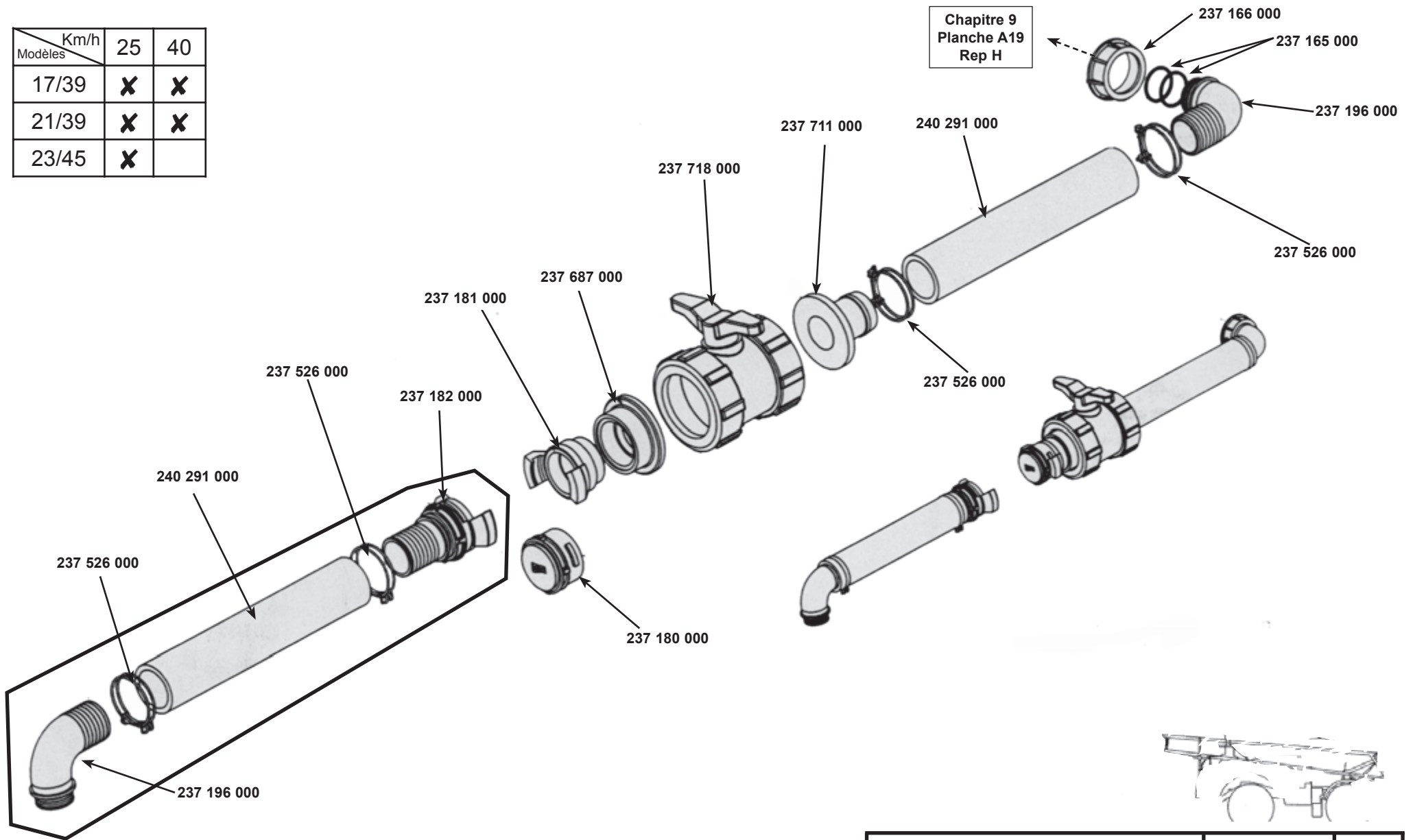


Km/h	25	40
17/39	X	X
21/39	X	X
23/45	X	



CATALOGUE MAESTRIA  
RAMPE AV 2004

VIDANGE CUVE  
DRAIN TAP



9  
A05  
23/05/05